

MONTAGEANLEITUNG



ROLL'TOP 300

Light und +

Oberflur Rolladen



Typengeprüft
nach norm
NF P 90-308



Made in
France



3 Jahre
Garantie



100%
Kindersicher

Walter Pool

2 rue de l'industrie 67490 DETTWILLER
Tel. +33 3 90 29 51 00 - Fax + 33 3 90 29 51 19
info@walter-pool.com



Member of **T&A** Group

Zusammenfassung

Norm	3
Vorwort	3
Schritt 1 – Einbau des Rollladens	5
1.1.1 Light und + Version	5
1.1.2 + Version	5
1.2 Stützen Befestigung	7
1.3 Randsteine Ausschnitt	9
Schritt 2 - Verkabelung	10
2.1 Anschluss des Motors	10
2.2 Anschluss des Stromkastens	10
2.3 Elektrolysegerät (Optional)	11
2.4 Funkfernbedienung (Optional)	12
2.4.1 Verbindung des Funkfernbedienung	13
2.5 LED (Optional)	13
Schritt 3 - Einsetzen des Panzers	14
3.1 Befestigung der Lamellen an der Welle	14
3.2 Zusammenbau der Lamellen	14
3.3 Sonderfälle	14
3.4 Lamelle aushängen	15
3.5 Einstellung der Position des Rolladens	16
Schritt 4 - Einstellung der mechanischen Endschalters	17
Schritt 5 - Einrichtung der Sicherheitsschleifen	18
5.1 Allgemeines	18
5.1.1 Standardverriegelung	18
5.1.2 Edelstahlverriegelung unter dem Rand (Option)	19
5.2 Anzahl und Position der Sicherheitshaken	19
Schritt 6 – Einrichtung der Gitterroste	21
Schritt 7 - Was tun bei einer Panne	22

Norm

Zur Reihenfolge wird angegeben:

- Dass der Eigentümer oder Nutzer für die Benutzung und Sicherheit seines Pools verantwortlich ist.
- Dass der Eigentümer oder Nutzer desselben wachsam, vorsichtig und sich der Risiken bewusst sein muss.
- Lassen Sie die Kinder niemals ohne Beaufsichtigung.
- Befolgen Sie die Anweisungen in dieser technischen Dokumentation für den Aufbau.
- Achten sie Unbedingt, dass die Abdeckung nach jeder Benutzung des Schwimmbeckens geschlossen und verriegelt ist.
- Dass sich der Installateur an diese technische Montageanleitung halten muss.
- Dass das der Rollladen unter keinen Umständen weniger als 70 mm kleiner als das Becken sein darf.
- Dass die Gurte (Anti-Hebel-Schnallen) an den Breiten der Abdeckung fest geschlossen sind, um zu verhindern, dass ein Kind durchfällt.
- Dass die Abdeckung der Norm NFP 90-308 entspricht.
- Dass der Schlüssel während des Öffnens und Schließens der Abdeckung festgehalten und vor allem nach dem Schließen abgezogen werden muss.

AUFMERKSAM LESEN UND AUFBEWAHREN FÜR EIN SPÄTEREN EINSICHTNAHME

Vorwort



2 Personen für die Montage erforderlich



Aufbauzeit: 6 Stunden (4 Stunden bei der vormontierten Bankversion)

Benötigte Werkzeuge



Meter



Schrauber



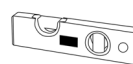
Bohrmaschine



10 mm
Maulschlüssel



Filzstift oder
Bleistift



Wasserwaage



Gummihammer



Schleifmaschine



Betonbohrer
Durchm. 8/10



Schraubenzieher

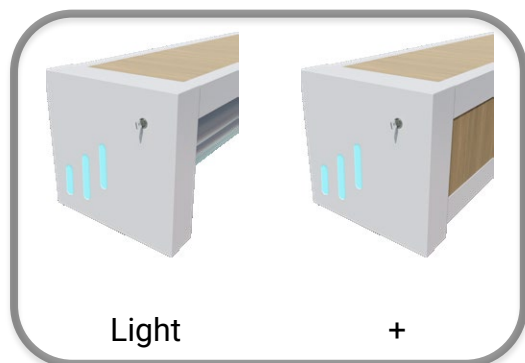


Kutter



Sechskantschlüssel
oder Bit 4/5

Roll'Top 300 Varianten



Light

+



Light Solar



+ Solar



Moov'

Empfang der automatischen Sicherheitsabdeckung

Die Firma WALTER haftet nicht für den Verlust oder die Beschädigung von Material, das vom Transportunternehmen geliefert wird.

Es wird darauf hingewiesen, dass die Ware auf Risiko des Empfängers reist. Bei der Feststellung von fehlenden oder defekten Teilen ist es wichtig:

- Die Vorbehalte und Beobachtungen auf dem Frachtbrief zu vermerken.
- ein Einschreiben mit Rückschein an die für den Transport verantwortliche Person schicken innerhalb von zwei Tagen nach der Lieferung mit einer genauen Beschreibung der festgestellten Probleme
- eine Kopie dieses Schreibens an die Firma WALTER POOL zu Informationszwecken zu senden.
- Die Qualitätskontrolle der Originalverpackung muss im Beisein des Lieferers durchgeführt werden.
- Der Inhalt der Kiste muss bei der Lieferung kontrolliert werden.

Schritt 1 – Einbau des Rollladens

Zusammenbau des Rollladens

Legen Sie die Richtung Ihrer Bank (Motorseite) fest, bevor Sie mit dem Zusammenbau beginnen, damit Sie die Bank nicht auf engem Raum drehen müssen.

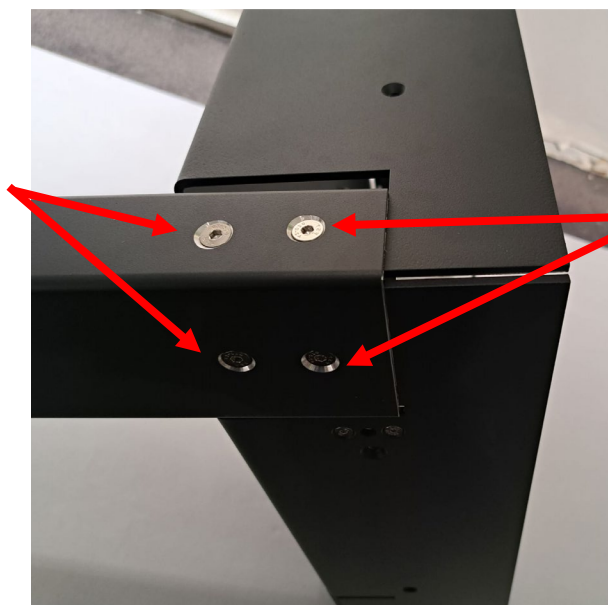
1.1.1 Light und + Version

Stecken Sie zwei Sturzbalken in die oberen Aussparungen und verriegeln Sie sie mit den 16 Schrauben M6x16 und den dazugehörigen Muttern.



Achtung: Wenn Sie sich für die LED-Option entschieden haben, legen Sie die Seite des LED-Bandes mit den Endkappen auf die Motorseite.

1. Schrauben Sie durch die Löcher im Träger und in der Einspannvorrichtung, wobei Sie die Mutter im Träger festhalten.



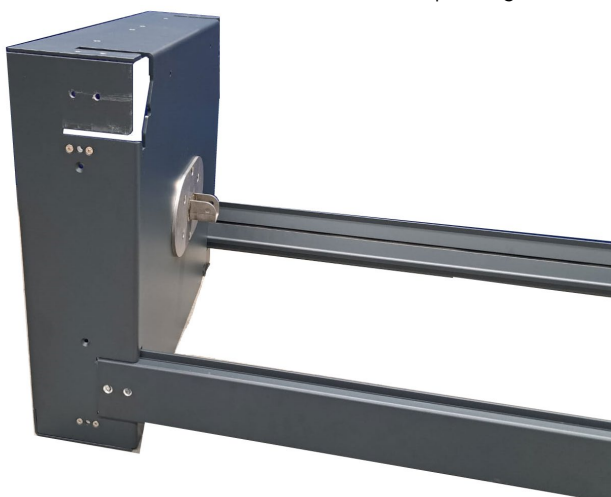
2. Das Gleiche mit den äußeren Schrauben machen

Das Gleiche mit dem zweiten Sturzbalken machen.

Schieben Sie dann die Sturzbalken gleichzeitig in den zweiten Stützen und verriegeln Sie sie auf dieselbe Weise.

1.1.2 + Version

Die zwei Sturzbalken in die unteren Aussparungen der Keilstützen einsetzen.



Verriegeln Sie die Sturzbalken mit den 8 M6x16-Schrauben und Muttern.



Light



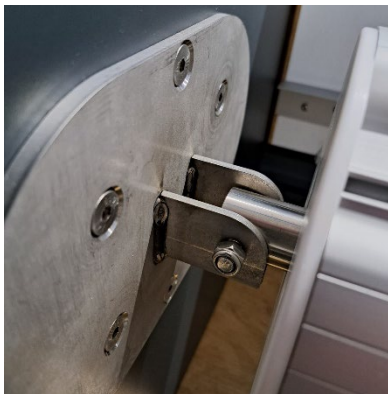
+



Führen Sie die Welle in die Aufwickelrolle ein (die durchbohrte Seite zeigt zur Außenseite der Aufwickelwelle).



Achten Sie darauf, dass die Welle nicht in die Aufwickelrolle rutscht, Sie können die Schraube zur Vorbeugung einführen.



Legen Sie den **Aufroller** in die Halterung auf der Nicht-Motorseite und sichern Sie ihn mit der Schraube M8x60 und der Sicherungsmutter.



Verriegeln Sie den Motor mit seiner Welle und setzen Sie dann die Stifte wieder ein.



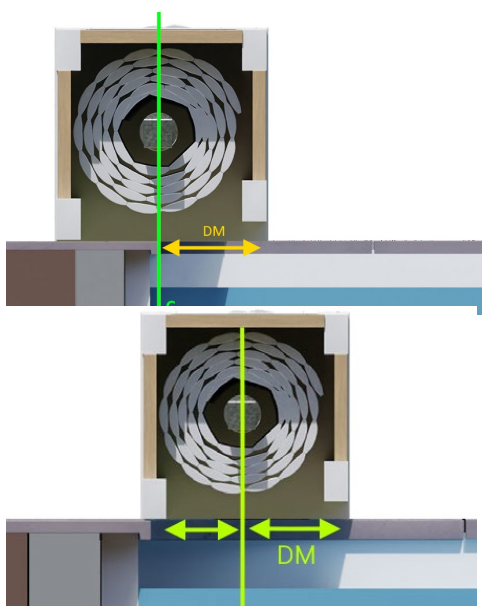
Führen Sie das Motorkabel in die Kabelverschraubung ein und ziehen Sie diese fest.

1.2 Stützen Befestigung

Legen Sie den Rolladen an ihrem endgültigen Platz vor, indem Sie sie wie abgebildet positionieren:

- Achten Sie darauf, dass Sie den Motor auf der richtigen Seite haben.
- Die Mitte der Aufwickelachse muss **lotrecht** zum Randstein sein.

Oder passen Sie die Position des Rollladens an den Radius des Beckenrandes an, je größer der Radius, desto weiter innen im Becken sollte der Rollladen angebracht werden.



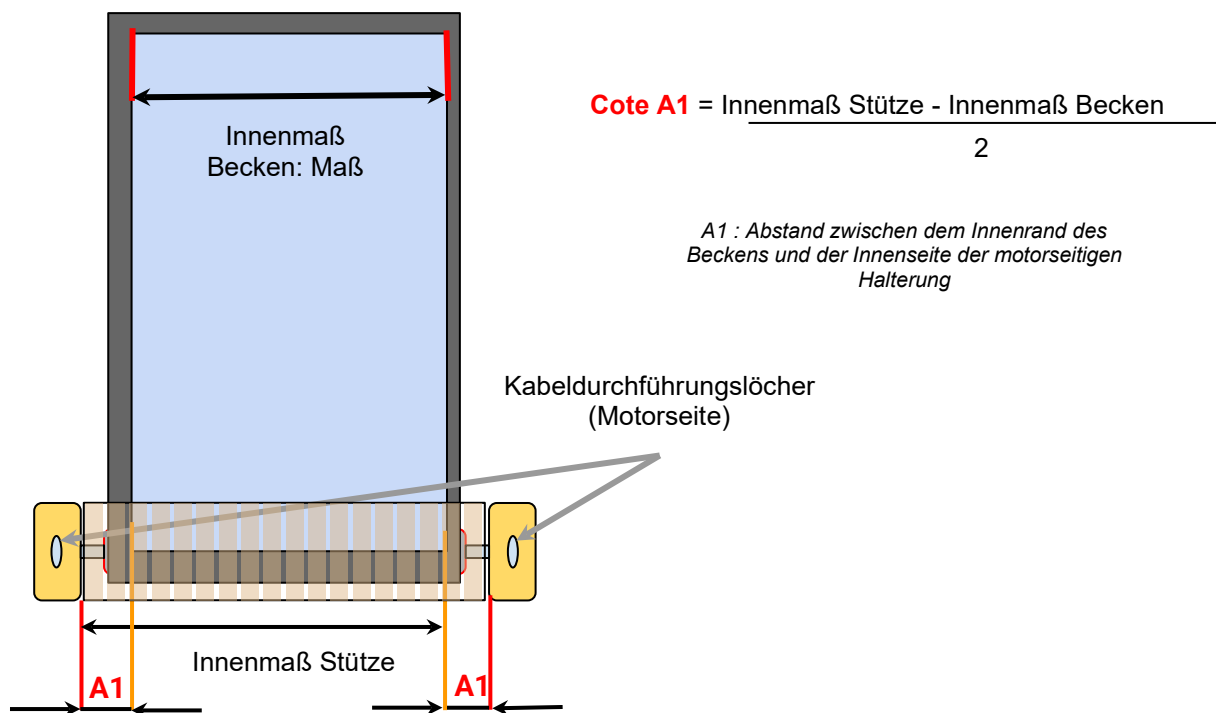
Von einer Aufrollung wird abgeraten, wenn die Radien des Beckens ≥ 250 mm sind.

Die Mitte der Aufwickelachse muss **lotrecht** zum Randstein sein.

Bei einem abgerundeten Randstein muss die Mitte der Wickelachse **lotrecht** zum Ende des abgerundeten Randsteins liegen.

Zentrieren Sie den Rollladen in der Breite.

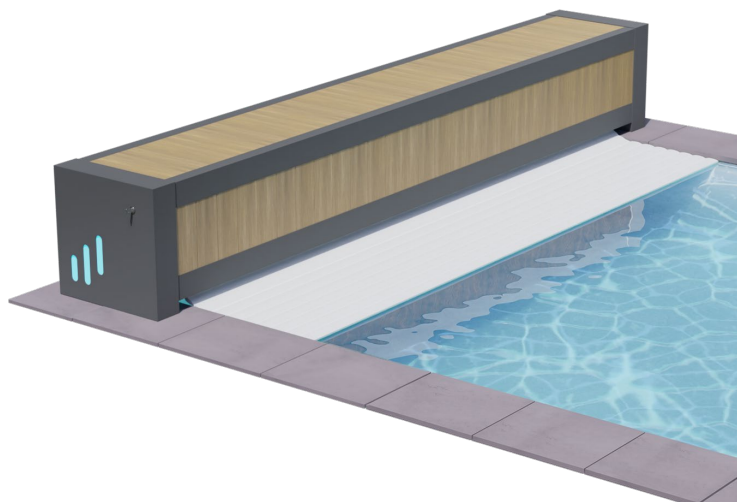
Die Aufrollvorrichtung muss genau senkrecht zum Becken stehen und waagrecht sein.



➤ Sie können leicht durch den Stütze der Bank bohren, um perfekt in Position zu sein, die Bank entfernen und die 4 Befestigungslöcher für jeden Stütze bohren.

➤ Andernfalls markieren Sie die Positionen der Löcher, entfernen Sie die Bank und bohren Sie die 4 Befestigungslöcher für jeden Stütze.

Befestigen Sie die Stütze mit den mitgelieferten Befestigungen **an** einem geeigneten Untergrund.

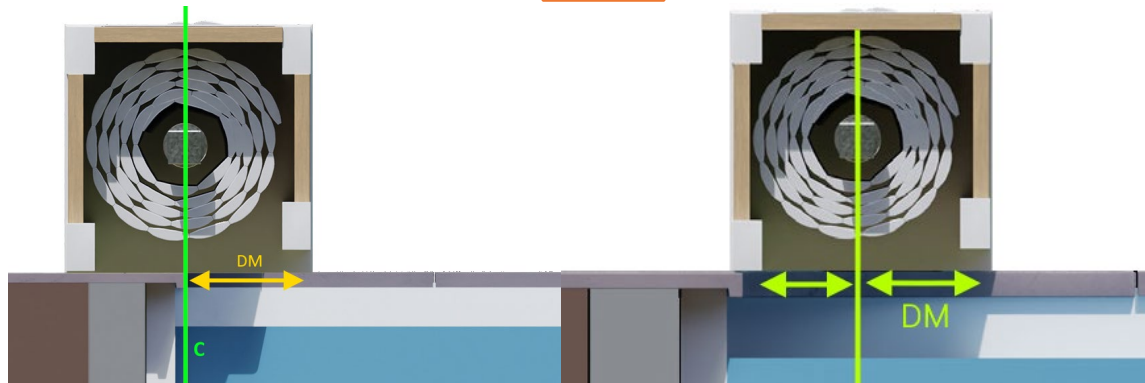


Clipsen Sie den hinteren Teil des Schlüsselschalters ein, indem Sie ihn einrasten lassen (**unten** einsetzen und dann oben durch Kippen einrasten).



1.3 Randsteine Ausschnitt

Ein Ausschnitt des Randsteins wird sicherlich **notwendig** sein



C : Abwicklungsachse **lotrecht**

DM : Zuschnitt des Randsteins

$$DM = (\text{Breite des Stützes} / 2) + \text{Radius der Ecken}$$

Bei Randsteinen mit einer abgerundeten Ecke muss der Randstein auch zur Rundung hin zugeschnitten werden.

Medium: 30,5 + Radius der Ecken

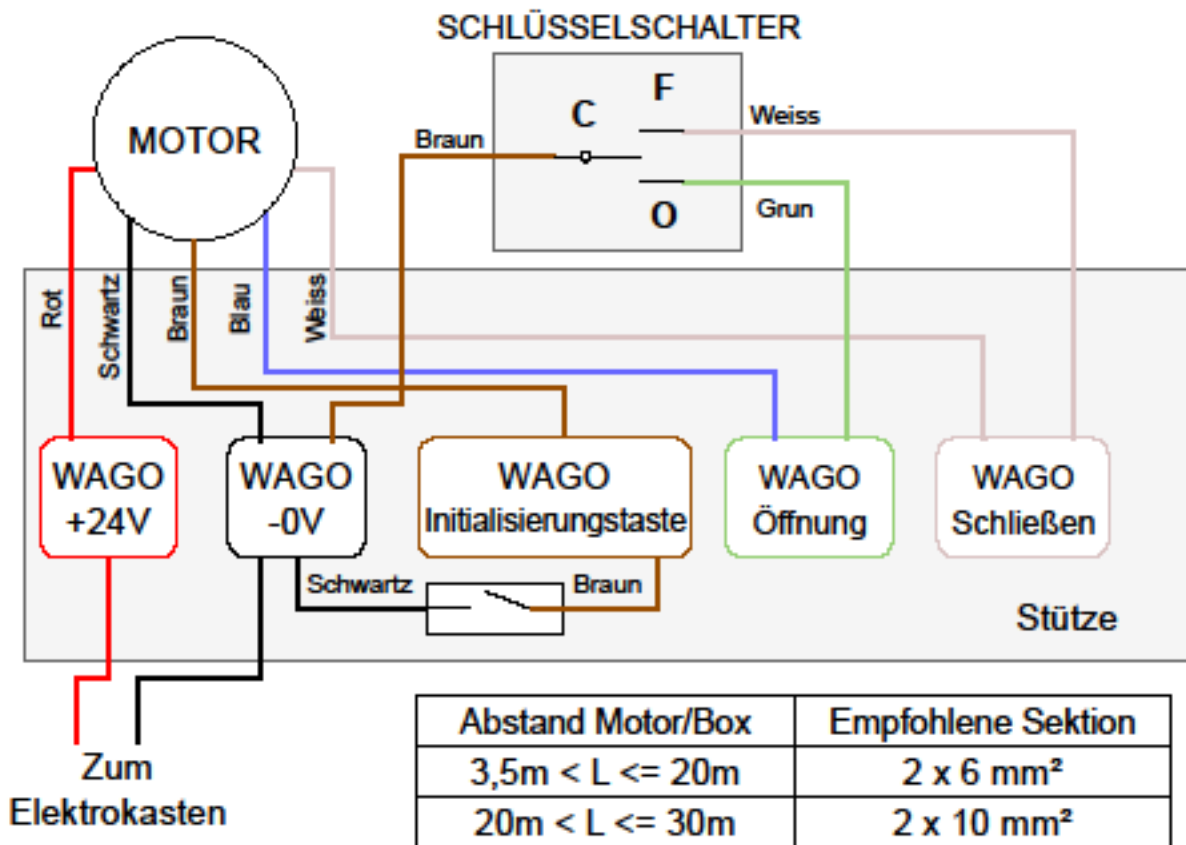
Large: 33,5 + Radius der Ecken

Schritt 2 - Verkabelung

2.1 Anschluss des Motors

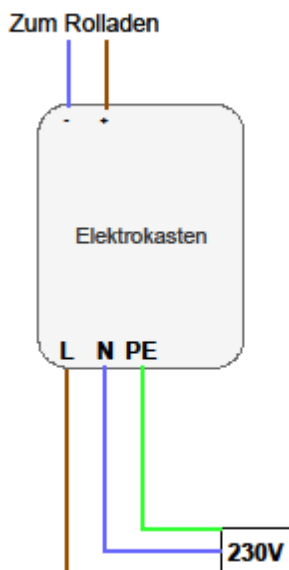
Schließen Sie die Kabel an die Schnellverbinder an, wie in der Abbildung unten gezeigt:

Wenn Sie den potentialfreien Kontakt verwenden, z. B. für ein Elektrolysegerät, folgen Sie bitte Punkt 2.3.



2.2 Anschluss des Stromkastens

Platzieren Sie den Schaltkasten im Technikraum unter Bezugnahme auf die Norm NF C-15-100 Abschnitt 702



Beziehen Sie sich auf die Norm NF C15-100 Abschnitt 702 für die Platzierung des Stromkastens.

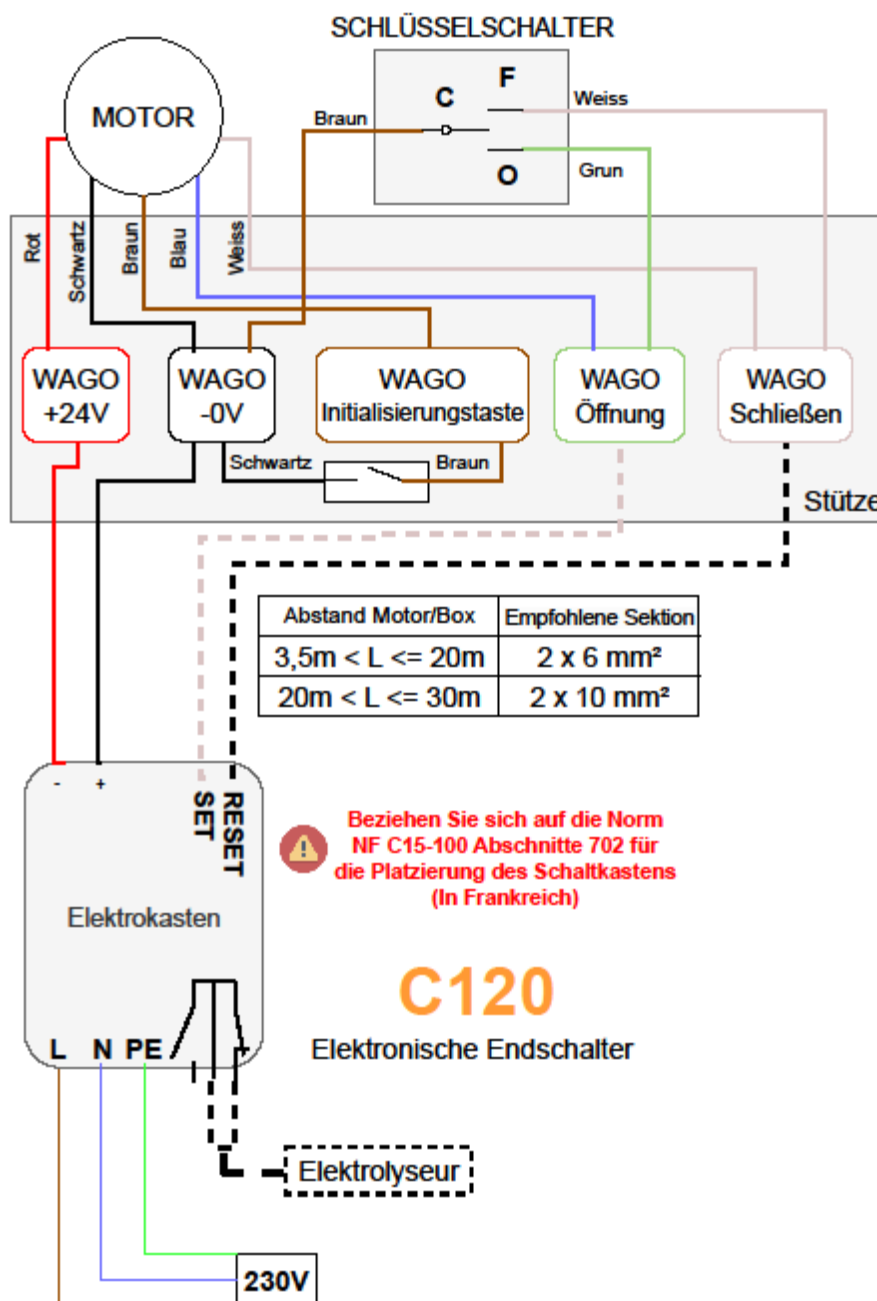


ACHTUNG: Beim Verkabeln des Gehäuses oder des Motors immer die Stromzufuhr unterbrechen, Gefahr irreversibler Schäden.

2.3 Elektrolysegerät (Optional)

Bei Verwendung eines Elektrolysegeräts können Sie den potentialfreien Kontakt nutzen, um den Status Ihres Schwimmbeckens (offen oder geschlossen) zu erfahren.

Dazu müssen Sie zwei zusätzliche Drähte von den Schnellverbindern für Öffnen und Schließen zum Schaltkasten führen, wie in den folgenden Diagrammen gezeigt wird :



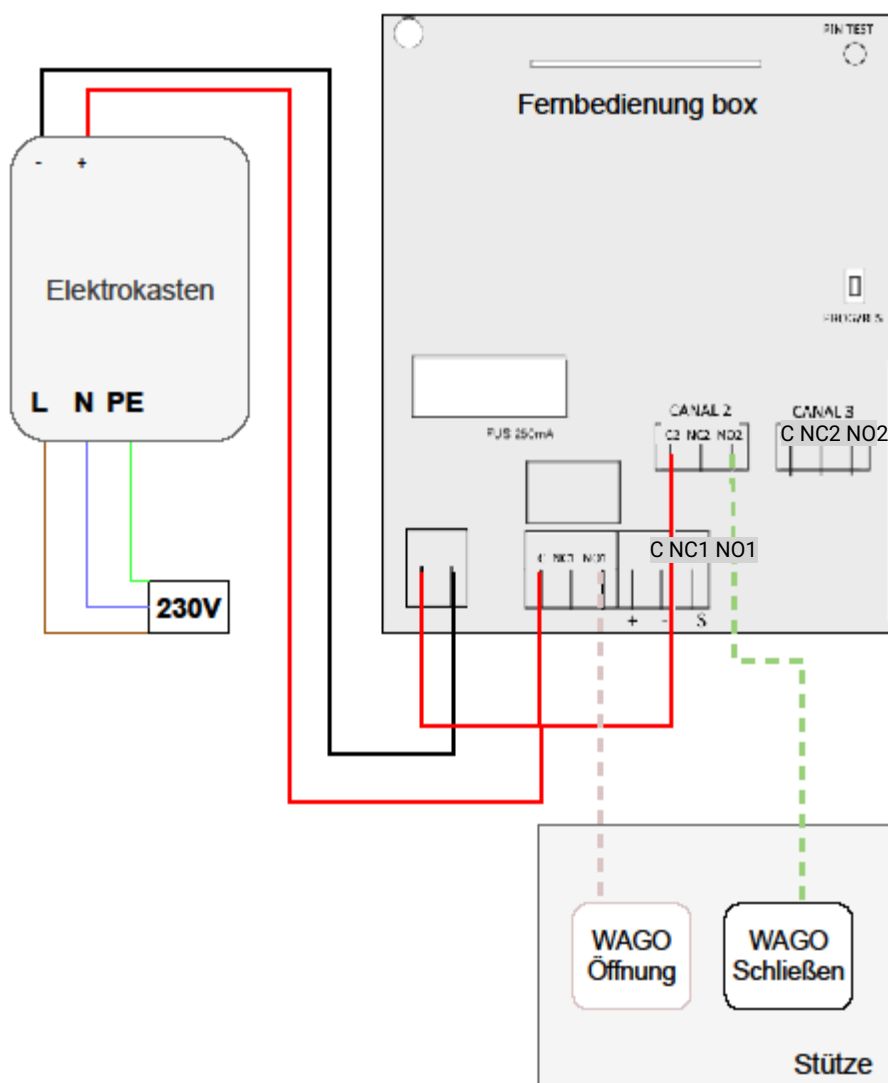
2.4 Funkfernbedienung (Optional)

Wenn Sie den Fernschalter verwenden, müssen Sie zwei zusätzliche Drähte von den Schnellverbindern zum Öffnen und Schließen des Stütze zum Schaltkasten führen, wie in der folgenden Abbildung gezeigt:

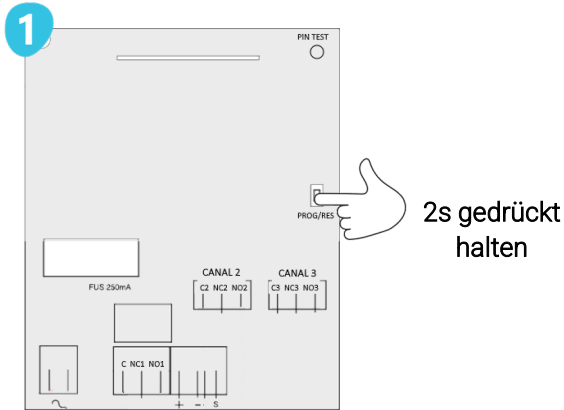
Verwenden Sie ein zweiadriges Kabel zwischen den Klemmen + und - des Schaltkastens und den Klemmen + und - des Remote-Schalterkastens

Verwenden Sie die beiden Drähte, die vom Stütze kommen, für die Kontakte NO1 und NO2 des Remote-Schalterkastens (Öffnen und Schließen).

Verwenden Sie einen Draht mit demselben Querschnitt, um zwei Brücken zwischen den Punkten -, C1 und C2 herzustellen



2.4.1 Verbindung des Funkfernbedienung



Drücken Sie die Taste "PROG/RES" mindestens 2 Sekunden lang, bis ein Piepton ertönt.

Drücken Sie einmal auf die Taste des Schalters



Drücken Sie die Taste "PROG/RES" mindestens 2 Sekunden lang, bis ein Piepton ertönt.

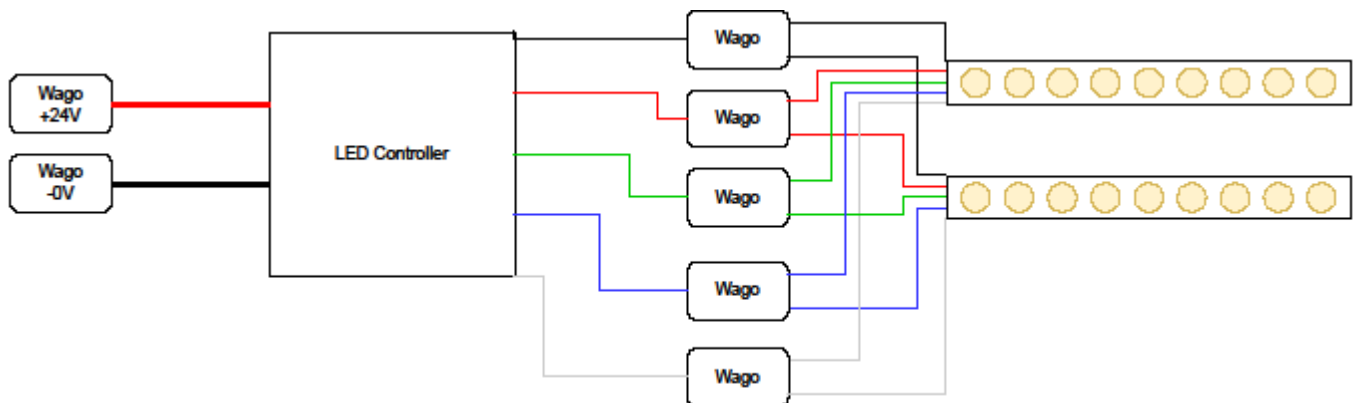


Ein Piepton bestätigt das Drücken, 10 Sekunden warten

2.5 LED (Optional)

Stellen Sie sicher, dass Ihr Stromkasten ausgeschaltet ist.

Schließen Sie die beiden Gruppen von 5 Drähten, die von den LED-Bändern kommen, an die vom LED-Treiber kommenden WAGGO Triple an, wobei die Farben übereinstimmen müssen.



Kleben Sie das überschüssige Band auf beiden Seiten in den Boden **des** Stütze.

Schritt 3 - Einsetzen des Panzers

3.1 Befestigung der Lamellen an der Welle

Nehmen Sie eine einzelne Lamelle und schieben Sie sie in die Gurte.

Balancieren Sie die Position der Gurte auf der Lamelle in Richtung ihres Befestigungspunktes aus.

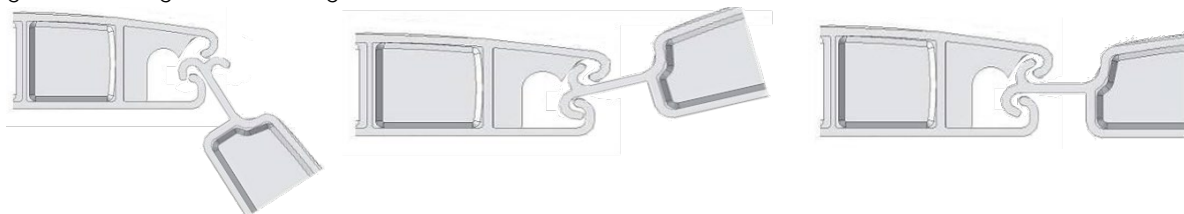
Wenn die Ausrichtung erfolgt und ausgeglichen ist, verbinden Sie diese Lamelle mit einer oder mehreren anderen Lamellen.



Die Gurte werden durch ihre Flexibilität in die Verbindung der Lamelle eindringen, ohne dass ein Schnitt gemacht wird

3.2 Zusammenbau der Lamellen

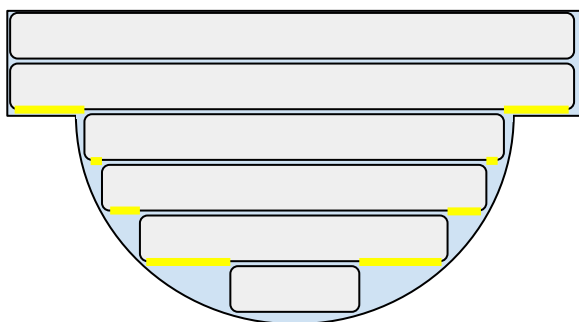
Um die Lamellen aus 3 Dielen zusammenzufügen, müssen Sie nur die **Feder** an einem Ende in die Nut einführen und dann mit einer Bewegung der Handgelenke die **Dielen** nach oben und unten neigen, bis die gesamte Länge zusammengesetzt ist.



3.3 Sonderfälle

Treppe

Im Falle einer Treppe müssen Sie die Lamellen mit dem **Sperrprofil** verriegeln. Schneiden Sie ein Stück des **Sperrprofils** auf die gewünschte Länge zu und fügen Sie es dann in die Nut der vorherigen Lamelle ein.



Führung

Die Lamellen müssen beim Auf- und Abrollen die gute Richtung folgen, ohne zu blockieren. Um das Abrollen zu begünstigen, werden einige Optionen mit der Abdeckung geliefert:

- Schürzenumlenker (Winkel zum Umlenken der Lamellen, Fall einer Treppe, eines Skimmers...).
- Ski für die Neigung der ersten Lamelle

Schürzenumlenker

Wenn ein Skimmer, eine Treppe usw. vorhanden ist, kann ein Winkel erforderlich sein, um die Schürze umzulenken. Entweder wird sie werkseitig eingebaut, wenn dies bei der Bestellung angegeben wird, oder sie kann als Zubehör bestellt werden.

Anlegen der Skis

Die Ski können auf den ersten Lamellen der Schürze platziert werden, um die Schürze auf die richtige Seite zu führen, beim Beginn des Abrollens. Zwei Skis müssen in die Nut der zweiten Lamelle des Schürze eingeklickt werden. Bei einer romanischen Treppe wird ein Ski in die Nut der zweiten Lamelle eingeclickt und zwei weitere in der Nut an der dritten Lamelle

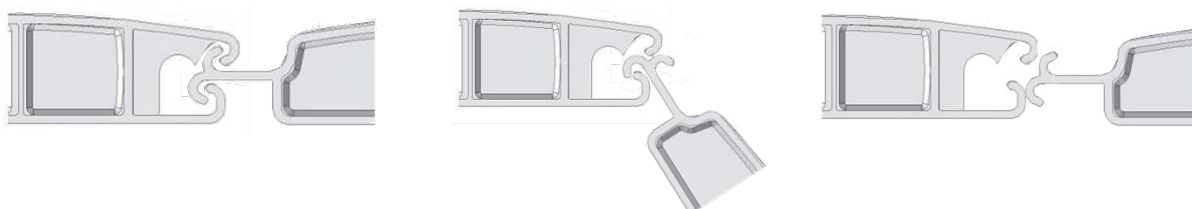


3.4 Lamelle aushängen

Um eine Lamelle auszuhängen, müssen Sie die beiden Lamellen zusammendrücken, die rechte Lamelle nach unten kippen, um den oberen Teil der Lasche freizugeben.

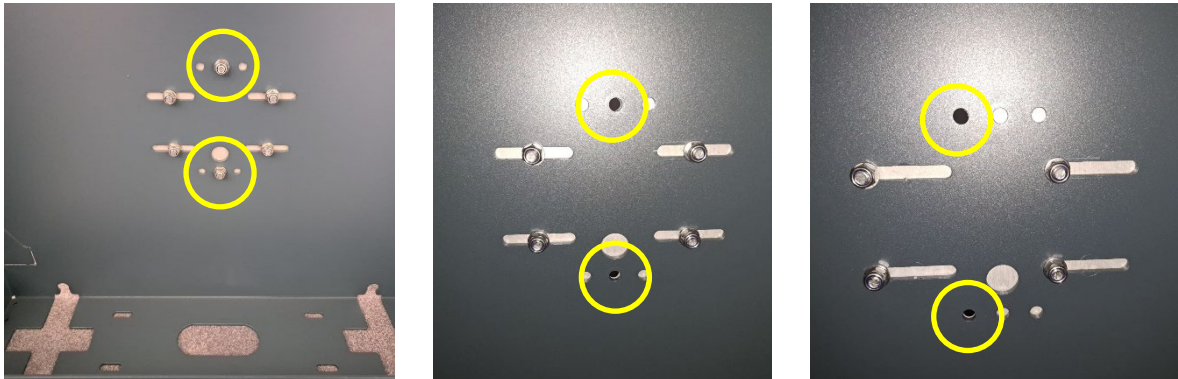
Dann ziehen Sie die rechte Lamelle nach oben, um den unteren Teil der Lasche zu lösen. Durch eine Auf- und Abwärtsbewegung mit den Lamellen gelingt es Ihnen schließlich, die Lamelle zu lösen.

Achtung: Die Verwendung eines flachen Gegenstandes zum Anheben der Lasche mag zwar attraktiv sein, aber die Gefahr, die Lamellen zu beschädigen, ist sehr groß.



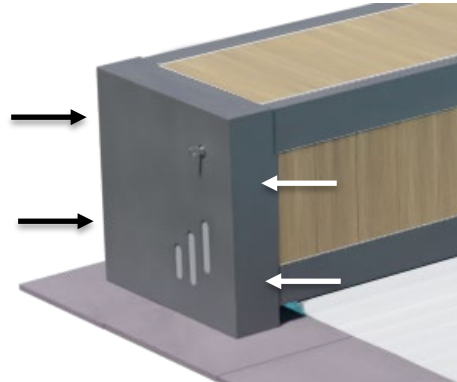
3.5 Einstellung der Position des Rolladens

Wenn Sie über die breite Version (Stützebreite = 670) verfügen, müssen Sie Ihren **Wickler** eventuell zurücksetzen, um zu verhindern, dass die Lamellen beim Wickeln am Bankbalken reiben.

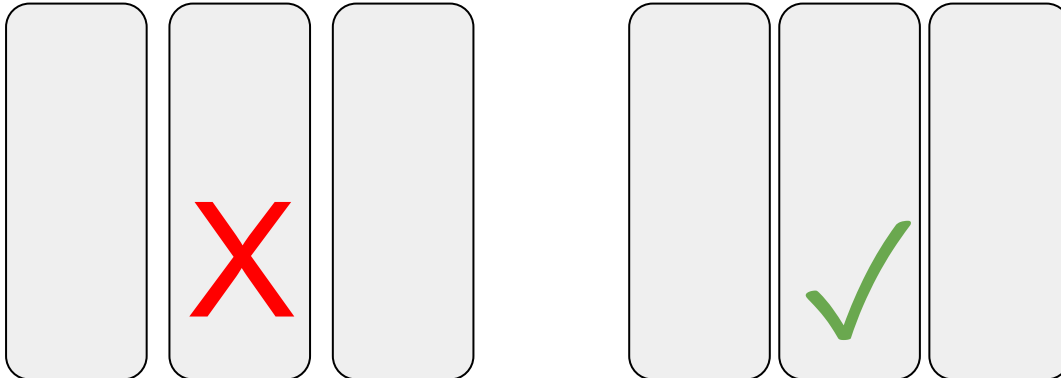





- o Lösen Sie die beiden mittleren Schrauben vollständig und entfernen Sie diese.
- o Lösen Sie die anderen 4 Schrauben.
- o Verschieben Sie die Halterung der Aufrollvorrichtung auf die dem Becken gegenüberliegende Seite.
- o Die 2 mittleren Schrauben wieder einsetzen und alle Schrauben festziehen

Schritt 4 - Einstellung der mechanischen Endschalters



- Entfernen Sie **den Flansch**, indem Sie die 4 Schrauben herausdrehen.
- Betätigen Sie den Schlüsselschalter, bis das Becken geschlossen ist.
- Die Lamellen müssen nachgezogen werden, um den Standard zu gewährleisten.



-  Drücken Sie die ini-Taste 5 Sekunden lang  5s 
- Betätigen Sie den Schlüsselschalter bis zur Öffnung des Beckens, ohne anzuhalten.
- Lassen Sie den Schlüssel los, die Initialisierung ist nun abgeschlossen.

Sie können die Seitenabdeckungen mit den 8 Schrauben M8x30 schließen.



Schritt 5 - Einrichtung der Sicherheitsschleifen

Um die Sicherheit Ihrer Abdeckung zu erhöhen, sollten Sie Sicherheitshaken am Ende der Schürze anbringen. Diese Haken sind in Frankreich vorgeschrieben, um die Norm NF P 90-308 einzuhalten. Wenn die Abdeckung das Schwimmbecken schließt, wird die Schürze verriegelt.

VERRIEGELN = SICHERHEIT

Die Anzahl und die Position der Befestigungen sind in den Normen festgelegt. Das Befestigungsmaterial muss widerstandsfähig sein, um den Zugkräften standzuhalten.

Achtung
Damit die Abdeckung der Norm NF P90-308 entspricht, sind die Einhängesysteme der Lamellen obligatorisch. Vor dem Öffnen der Abdeckung muss der Besitzer die Befestigungen entriegeln und nach dem Schließen der Abdeckung muss der Besitzer die Befestigungen wieder verriegeln.

5.1 Allgemeines

Der Benutzer muss alle Verankerungen nach dem Schließen des Beckens verriegeln.

Der Benutzer muss alle Verankerungen entriegeln, bevor er den Pool öffnet. **Verrouillage**

5.1.1 Standardverriegelung



Bestimmen Sie die Position der Sicherheitsanker gemäß der folgenden Tabelle (5.3)

- **Wenn Sie keinen Winkel unter dem Rand verwenden möchten**

Markieren Sie die Position der Löcher, um das Loch für die Befestigung des Sicherheitsgurts zu bohren.

Bohren Sie und spritzen Sie dann Silikon in die Löcher, bevor Sie die Dübel einführen.

Den Gurt direkt durch das Loch befestigen

- **Bei Verwendung von Winkeln unter Randsteinen**

Markieren Sie die Position der Löcher, um die Befestigungslöcher für die Sicherheitsplatte zu bohren.

Bohren Sie und spritzen Sie dann Silikon in die Löcher, bevor Sie die Dübel einführen.

Befestigen Sie die Platte mit den mitgelieferten Edelstahlschrauben.

Montieren Sie die Gurte mit Schnalle auf der vorletzten Lamelle an den Verankerungen.

Testen Sie die korrekte Montage vor der Auslieferung an den Kunden.

5.1.2 Edelstahlverriegelung unter dem Rand (Option)



Bestimmen Sie die Position der Sicherheitsanker gemäß der folgenden Tabelle (5.3)

- **Wenn Sie keinen Winkel unter dem Rand verwenden möchten**

Markieren Sie die Position der Löcher, um die Löcher für die Befestigung des Sicherheitsrieme zu bohren.

Bohren Sie und spritzen Sie dann Silikon in die Löcher, bevor Sie die Dübel einführen.


Befestigen Sie den Riemen direkt durch das Loch.

- **Bei Verwendung von Winkeln unter Randsteinen**

Markieren Sie die Position der Löcher, um die Befestigungslöcher für die Sicherheitsplatte zu bohren.

Bohren Sie und spritzen Sie dann Silikon in die Löcher, bevor Sie die Dübel einsetzen.

Befestigen Sie die Platte mit den mitgelieferten Edelstahlschrauben.

Montieren Sie die Riemen mit Schnalle auf der vorletzten Lamelle an den Verankerungen.  Testen Sie die korrekte Montage vor der Auslieferung an den Kunden

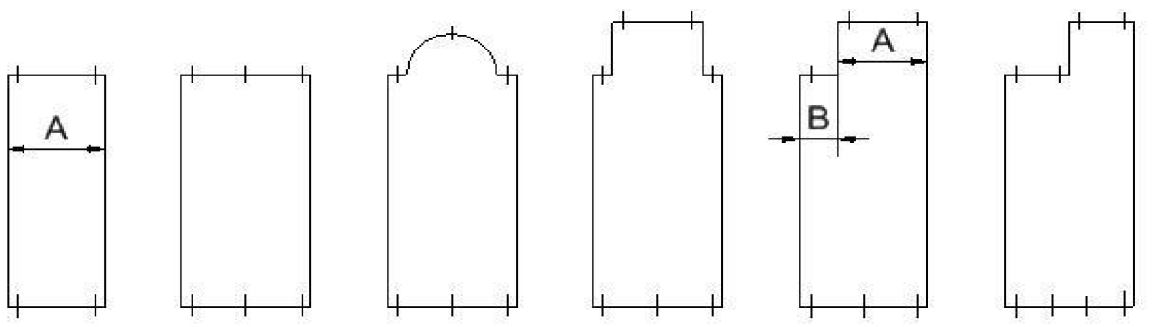
5.2 Anzahl und Position der Sicherheitshaken

Der Benutzer muss alle Verankerungen nach dem Schließen des Beckens verriegeln.

Der Benutzer muss alle Verankerungen entriegeln, bevor er den Pool öffnet.

Die Position der Verriegelungen wird durch den Sicherheitsstandard vorgegeben.

Die folgenden Regeln sind je nach **Teich**form zu beachten



	A (m)		B (m)		
Dimensions (m)	<3	3 - 5	< 1	< 2	≥ 2
Accroches	2	3	1 au milieu	1 à 500mm du mur	Idem A

Position:

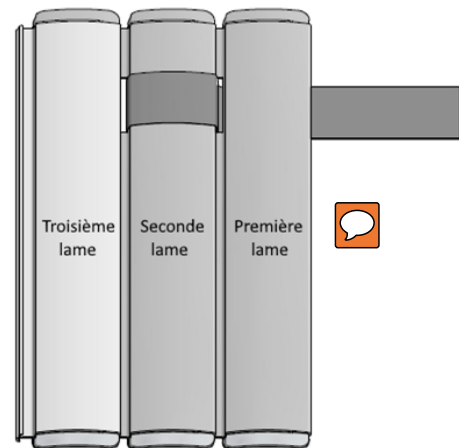
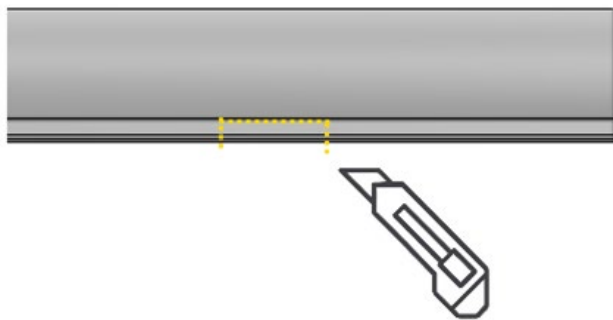
- Die Endbefestigungen werden 50 cm vom Rand entfernt positioniert.
- Es sind maximal 2 m zwischen zwei Verriegelungen erlaubt.
- Die Mitte der Verankerung sollte sich 5 cm über dem Wasserspiegel befinden.

Die Position der Sicherheitshaken muss in den folgenden Fällen auch auf der Aufrollseite positioniert werden:

Oberirdisch: nackte Verkleidung ohne Bank

Oberirdisch: Mobile Bank

Es ist notwendig, die Laschen der Lamellen an der Position der Sicherheitsgurte abzuschneiden.



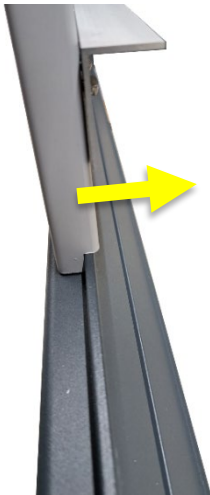
Stellen Sie die Länge der Sicherheitsgurte nach der Installation ein.

Schritt 6 – Einrichtung der Gitterroste



Die Gitterroste haben Längen von 9 Lamellen und dann einen letzten Abschnitt mit einer individuellen Anzahl von Lamellen. Die seitlichen Gitterroste sind **weniger** breit als die oberen.

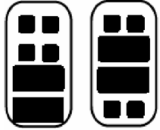
Die seitlichen Gitterroste (Version +), werden von oben **arretiert**.



Drücken Sie den unteren Teil so weit nach unten, dass er anstößt, und verriegeln Sie ihn dann mit dem Pendel.

Die oberen Gitterroste werden einfach auf die Bank gelegt.

Schritt 7 - Was tun bei einer Panne

Problem	Mögliche Ursache	Um dies zu ändern
Der Motor läuft nicht	Falsche Steckbrückenplatzierung des Schaltkastens	Setzen Sie die Jumper wie folgt in den Stromkasten ein 
Meine Lamellen schweben nicht mehr	Eine oder mehrere Lamellen sind nicht mehr dicht	Betroffene Lamellen austauschen
Meine Endschalter ändern sich bei jedem Gebrauch	Die Initialisierungstasten sind defekt	Lösen Sie den Initialisierungsknopf, der sich in der motorseitigen Stütze des Rolladens befindet.
"" ""	Der Motor ist defekt	Motor austauschen, wenn die vorherige Lösung nicht zum Erfolg geführt hat
Mein Schlüsselschalter ist verkehrt herum	Die Verdrahtung ist vertauscht	Vertauschen Sie einfach die blauen und weißen Kabel, die aus dem Motor herauskommen
Mein Motor funktioniert nicht	Beschädigtes Kabel bei der Installation	Prüfen Sie, ob zwischen den Wagos im wasserdichten Gehäuse 24 V Gleichstrom anliegt (Drähte kommen vom Schaltkasten).

Bedienungsanleitung

Um mein Becken zu öffnen

Um Ihr Becken zu öffnen, lösen Sie die Sicherheitsgurte, die sich auf der gegenüberliegenden Seite des Rollladens befinden.

Wenn Sie die Gurte ausgehängt haben, stecken Sie den Schlüssel in das Schloss am Rollladen und drücken Sie auf die "Öffnen"-Seite, damit sich Ihr Rollladen automatisch öffnet und stoppt.

Ziehen Sie den Schlüssel am Ende des Vorgangs vom Rollladen ab.

Um mein Becken zu schließen

Um Ihr Becken zu schließen, stecken Sie den Schlüssel in das Schloss am Rollladen und halten Sie den Schlüssel dann auf der geschlossenen Seite". Damit sich das Becken schließt, stoppt es von selbst, wenn die geschlossene Position erreicht ist.

Ziehen Sie den Schlüssel am Ende der **Manipulation** heraus.

Sicherheitsgurte einhängen

Funkfernbedienung **(Option)**

Kindersicherung



5s
Drücken



Drücken Sie beide Tasten gleichzeitig für mindestens 5 Sekunden. Die elektronische Karte gibt dann einen Piepton ab

Drücken Sie dann einmal auf die mittlere Taste. Die Karte gibt dann einen doppelten Piepton ab

Die Kindersicherung wird 8 min nach jeder Entriegelung automatisch wieder aktiviert.

Becken öffnen

Um Ihr Becken zu öffnen, lösen Sie die Sicherheitsgurte, die sich auf der gegenüberliegenden Seite des Rollladens befinden. Wenn Sie die Gurte gelöst haben, deaktivieren Sie die Kindersicherung des Schalters. Drücken Sie dann einfach auf den oberen Knopf, damit sich der Rollladen automatisch öffnet und stoppt.



Becken schließen

Um Ihr Becken zu schließen, müssen Sie den unteren Knopf gedrückt halten, damit sich das Becken schließt, dieses stoppt von selbst, wenn seine geschlossene Position erreicht ist, den **Sicherheitsgurte** einhängen



Pflege des Rollladens

Walter-Rollladen benötigen nur sehr wenig Pflege. Sie können einen einfachen Schwamm (NICHT scheuernde Seite) mit einem geeigneten Reinigungsmittel verwenden und die Lamellen während des Abrollens von der Oberseite des Aufwickelvorrichtung aus reinigen.

Zubehör

- Bei Frost sollten Sie auf keinen Fall versuchen, Ihren Rollladen zu manipulieren.
- Für die Überwinterung Ihres Schwimmbeckens gibt es einen Überwinterungsschirm für Rollladen: SLAT PROTECT LITE

SLAT PROTECT LITE ist die ideale Ergänzung zu einem oberflur oder unterflur Rollladen. Die Schutzplane wird nach den Innenmaßen des Schwimmbeckens gefertigt und mit kleinen Sandow-Clips direkt am Rollladen befestigt. SLAT PROTECT verhindert, dass sich Schmutz, Blätter oder Kiefernadeln auf den Lamellen des Rollladens ablagern und beugt so der Verschmutzung und Verfärbung der Lamellen vor.



Sicherheit

Sicherheitsabdeckung für einen Schwimmbecken, die verhindern soll, dass Kinder unter 5 Jahren Zugang zum Pool haben. Ein Kind ertrinkt in weniger als drei Minuten; keine Art von Schutz kann jemals die Aufsicht und Wachsamkeit eines verantwortungsbewussten Erwachsenen ersetzen.

Der Pool kann eine ernsthafte Gefahr für Ihre Kinder darstellen. Ein Ertrinken ist sehr schnell passiert. Kinder in der Nähe eines Schwimmbeckens erfordern Ihre Wachsamkeit und aktive Überwachung, selbst wenn sie schwimmen können. Wenn das Becken geöffnet ist, ist die physische Anwesenheit eines verantwortlichen Erwachsenen unerlässlich.

Die Person, die den Vorgang ausführt, muss sicherstellen, dass keine Badegäste anwesend sind und das Becken während des Öffnens oder Schließens immer im Blick behalten. Die Abdeckung muss unbedingt vollständig geöffnet oder geschlossen werden und darf niemals in einer Zwischenposition verbleiben.

WARNUNG - Achtung Sicherheit ist nur bei einer geschlossenen, verriegelten und ordnungsgemäß installierten Abdeckung gemäß den Anweisungen des Herstellers gewährleistet.

- die Abdeckung muss systematisch angebracht werden, wenn Sie auch nur kurzzeitig von zu Hause abwesend sind ;
- vor und während des Manövers kontrollieren, dass sich keine Badenden oder Fremdkörper im Becken befinden;
- Bewahren Sie die Vorrichtungen und/oder Werkzeuge, die Sie zum Betätigen der Abdeckung benötigen, außerhalb der Reichweite von Kindern auf;
- der Mechanismus sollte nur von einem verantwortungsbewussten Erwachsenen in Betrieb gesetzt werden ;
- außer bei mobile Böden, mobile Terrassen und den dafür vorgesehenen Verkleidungselementen (z. B. Lattenroste),
- Verbieten Sie auf eine Sicherheit Abdeckung zu steigen, zu laufen oder zu springen ;
- alle Maßnahmen ergreifen, um Kleinkindern den Zugang zum Becken zu verwehren, und zwar bis zur Reparatur der Abdeckung oder bei Feststellung einer Funktionsstörung, die das Schließen und Sichern des Beckens verhindert, oder bei vorübergehender Nichtverfügbarkeit der Einrichtung oder des Beckens;
- die vom Hersteller festgelegten Wasserhöhen einhalten.

Garantiebedingungen

Die Garantie wird gewährt, wenn die normalen Bedingungen für die Installation, den Gebrauch, die Einwinterung und die Wartung eingehalten werden. WALTER gewährleistet den Ersatz von defekten Teilen während der Garantiezeit ab dem Datum der Inbetriebnahme. Die Installation und Reparaturen der automatischen Abdeckung müssen von einem qualifizierten Techniker durchgeführt werden.

Garantiezeiten

- 2 Jahre für den Motor
- 1 Jahr für den Elektrokasten
- 2 Jahre auf PVC-Lamellen in Bezug auf Schwimmfähigkeit, Wasserdichtigkeit, Zerfall und Gelenkigkeit. Und auf die Mechanik mit Ausnahme von Korrosion.

Garantieausschlüsse

- > Verformung der Polycarbonatlamellen aufgrund mangelnden Kontakts mit der Wasserfläche.
- > Schäden, die durch Hagel, Sturm oder Blitzschlag verursacht wurden.
- > Änderungen an einer WALTER-Abdeckung, die ohne unsere Zustimmung vorgenommen wurden.
- > Arbeitskosten für die Demontage und Wiedermontage.
- > Kosten für Schadensersatz sowie alle Forderungen nach Strafzahlungen.

Informationen zur Abdeckung

Sicherheitsabdeckung für Schwimmbäder, die Kindern unter 5 Jahren den Zugang zum Schwimmbad verwehren soll.

Modell der Abdeckung: RollTop 300

Abgedeckter Bereich der Beckenabmessungen: Mindestbreite 2,20 m, Höchstbreite 5,00 m.

Nutzungszeitraum: Alle Jahreszeiten, außer wenn die Panzer im Eis stecken geblieben ist.

ACHTUNG bei Hagel (mit Ihrer Versicherung abklären).

Geschätzte Zeit für die Bedienung: Manövrierzeit für einen 8 x 4 m-Pool: 4,5 Minuten, Verriegelung oder Entriegelung der Sicherheitsbefestigungen 30 Sekunden.

Anzahl der Personen bei der Manipulation: 1 Person.

Entladen der Kiste: 2 Personen

Pannenhilfe

Wenn Sie Probleme bei der Verwendung Ihres Rollladens haben, wenden Sie sich bitte an Ihren Installateur.

Installiert von:

Kundenreferenz:

Datum:



WaluRoll

Automatische Rollladenabdeckung



Fragen ? Wenn Sie beim Anbringen Ihrer Rollladenabdeckung auf Schwierigkeiten stoßen, können Sie eine E-Mail mit Fotos an service@walter-pool.com schicken.

Walter Pool
2 rue de l'industrie67490 DETTWILLER
Tel. +33 3 90 29 51 00 - Fax + 33 3 90 29 51 19
info@walter-pool.com

Member of **T&A** Group