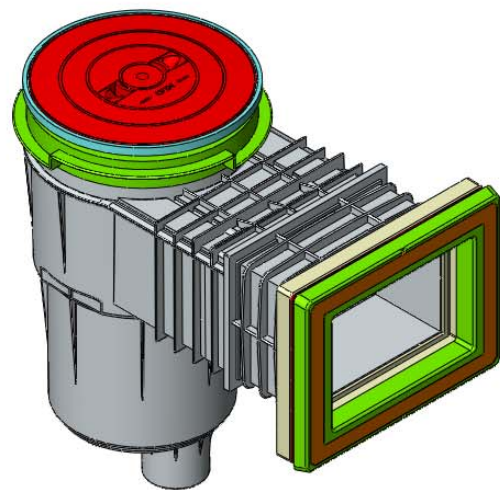
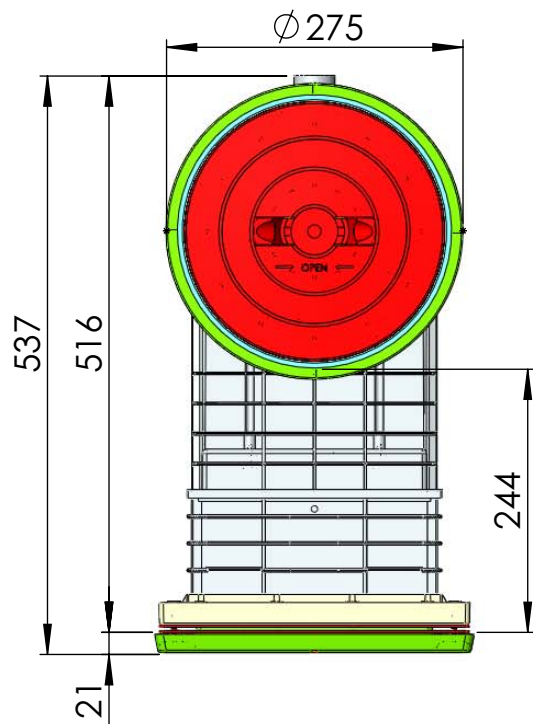
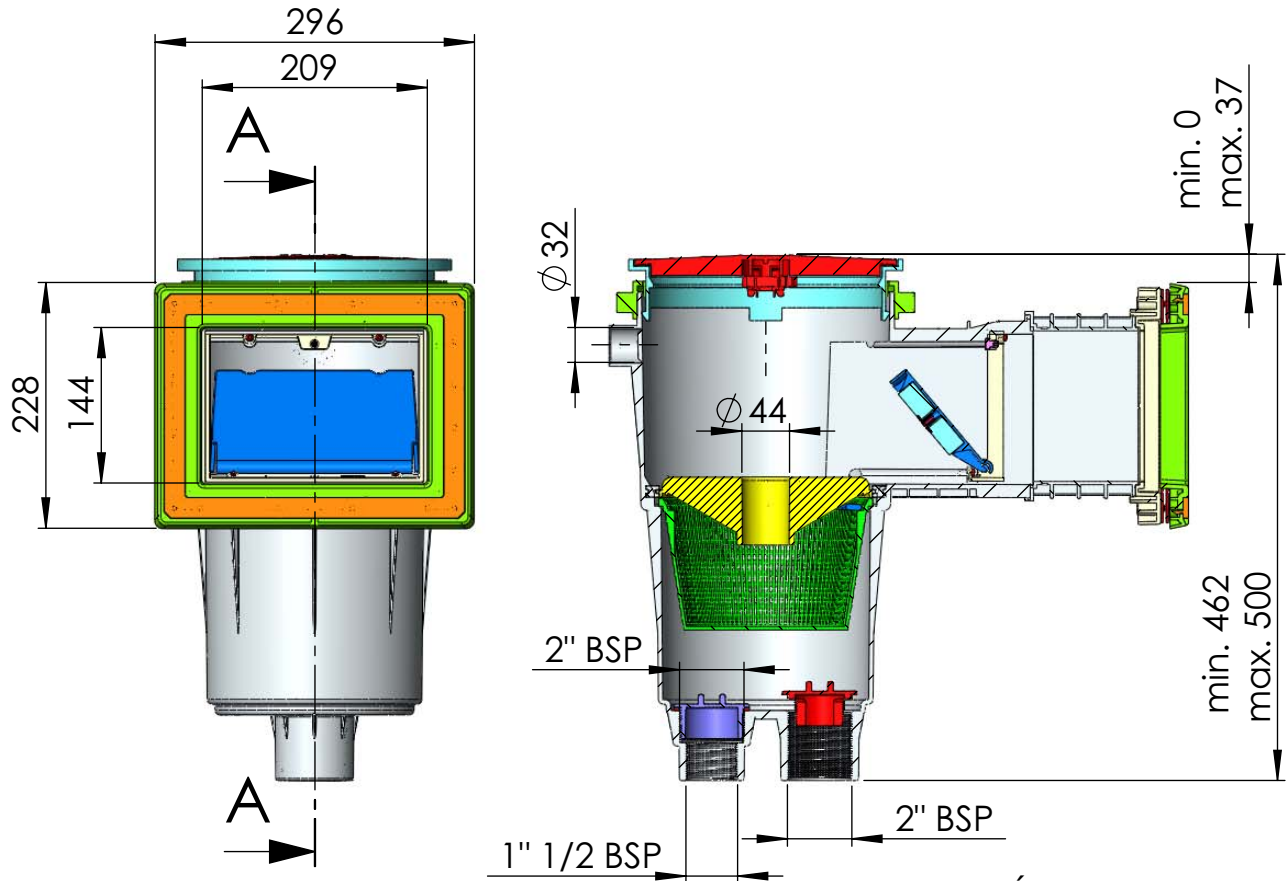


CÓDIGO / CODE: **05285**

DESCRIPCIÓN: **SKIMMER 17,5L PP ALARGO B.STD T.CIR**

DESCRIPTION: **SKIMMER 17,5 LP WITH STD.M. AND EXTENDED THROAT.**



Nota: Unidades en mm
Note: Units in mm