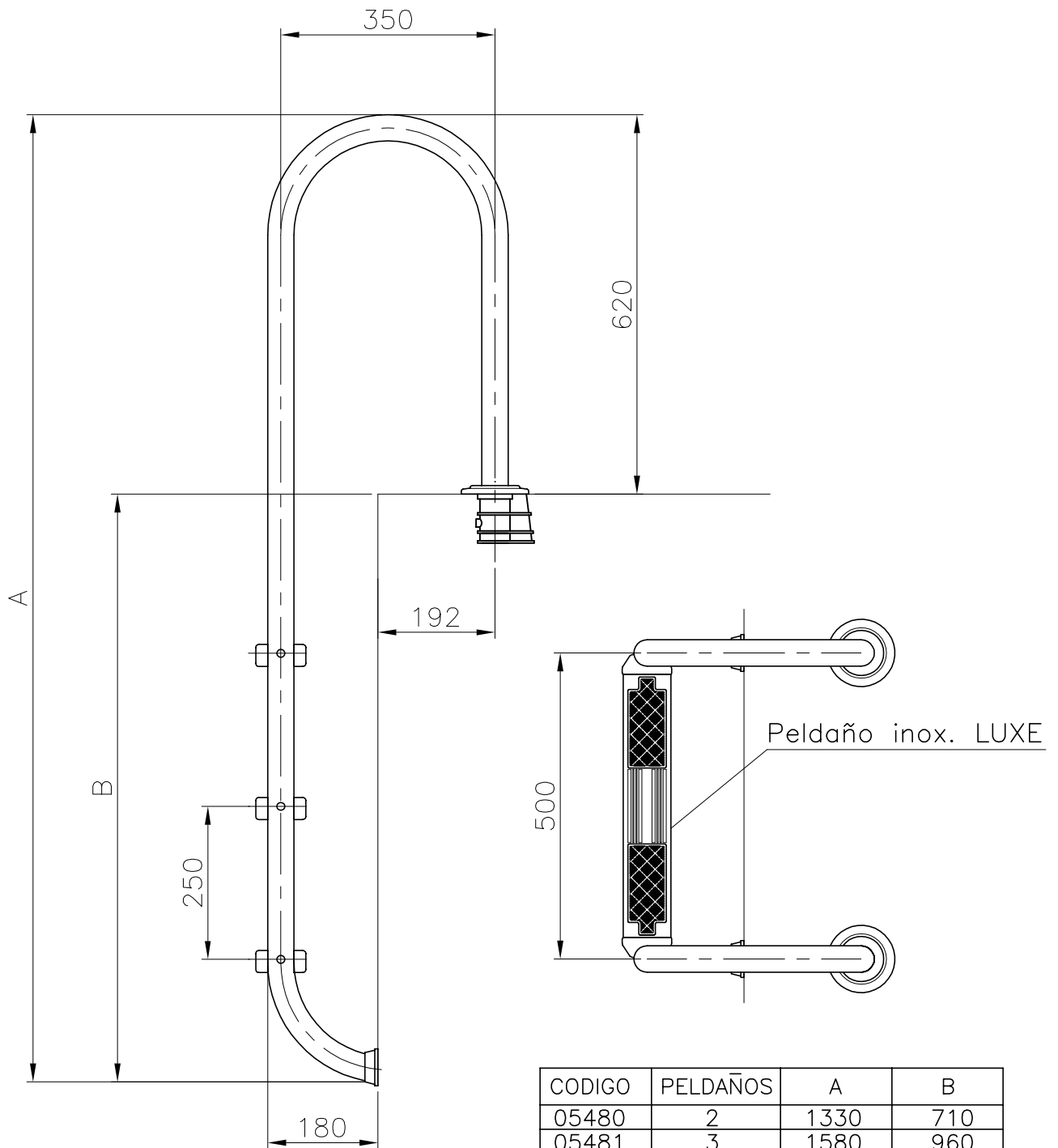




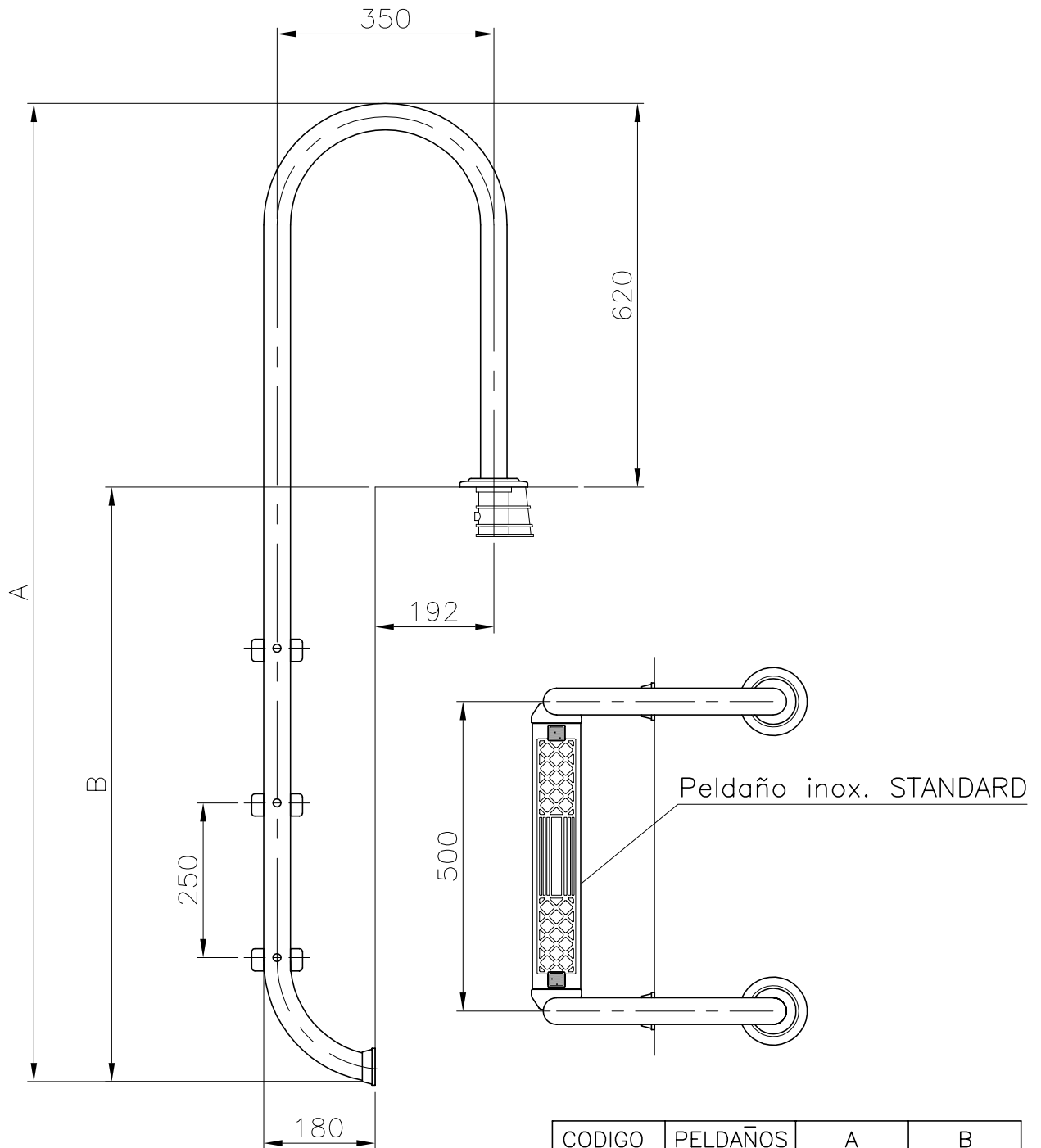
VÁLIDO SÓLO PARA INFORMACIÓN





CODIGO	PELDAÑOS	A	B
05480	2	1330	710
05481	3	1580	960
05482	4	1830	1210
05483	5	2080	1460

Modificació	Tolerància general:		Material	AISI-316	Nº peces	.
			Denomin.	ESCALERA MURO	Format	A4
	Dibuixat	28.11.01	Fonoll		Escala	1:10
	Comprovat	28.11.01	J.Morral	Conjunt	Revisió	1
Pos.	 		Codi	05480		
			Substitueix a:		Data	
			Substituit per:		Data	

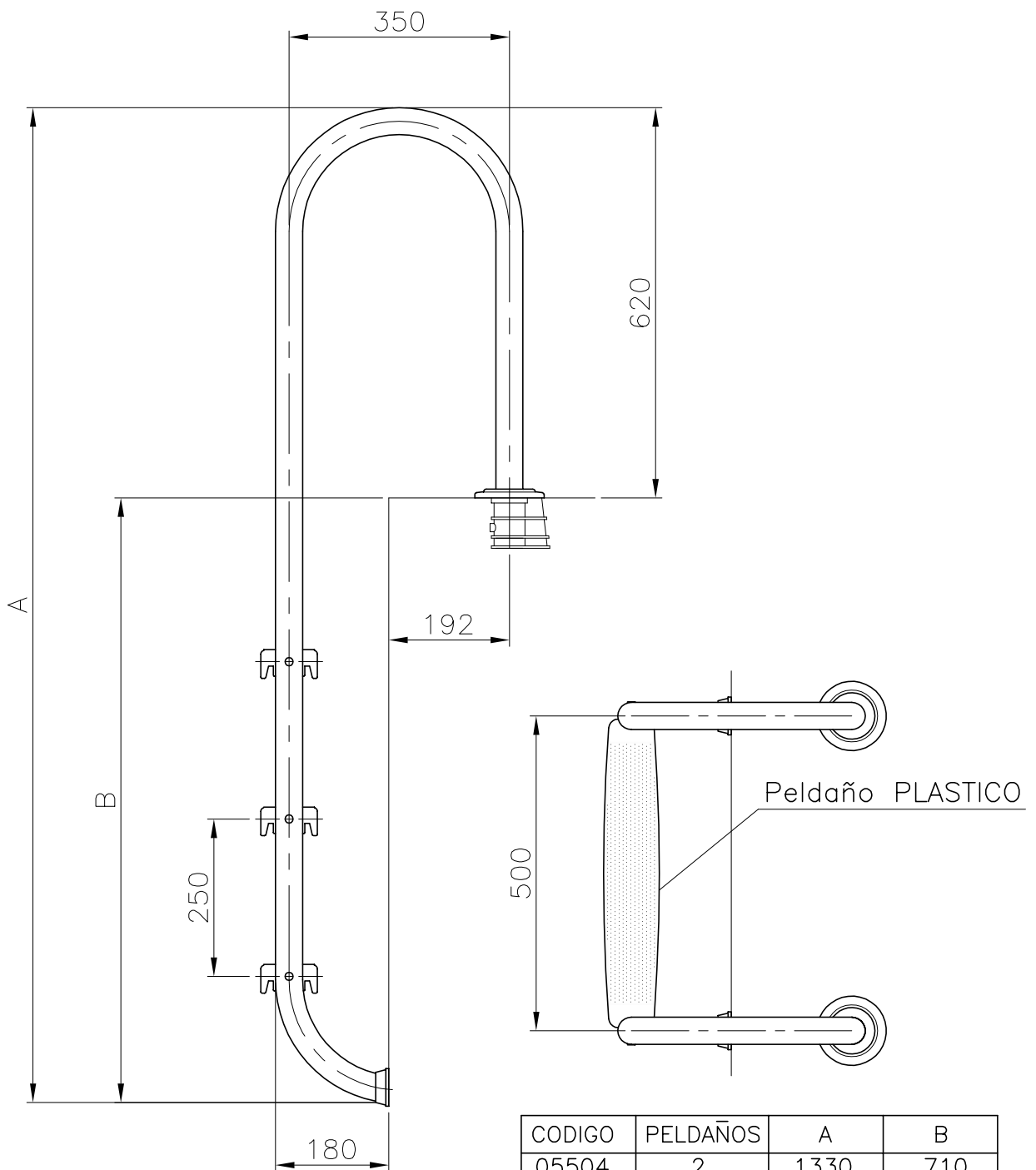
VÁLIDO SÓLO PARA INFORMACION



CODIGO	PELDAÑOS	A	B
05492	2	1330	710
05493	3	1580	960
05494	4	1830	1210
05495	5	2080	1460

Modificació	Tolerància general:		Material: AISI-304	Nº peces:
			Denomin. ESCALERA MURO	Format: A4
	Dibuixat	30.11.01	Fonoll	Escola: 1:10
	Comprovat	30.11.01	J.Morral	Revisió: 2
Pos.	 		Codi: 05492	
			Substitueix a:	Data
			Substitueix a:	Data

VÁLIDO SÓLO PARA INFORMACION



CODIGO	PELDAÑOS	A	B
05504	2	1330	710
05505	3	1580	960
05506	4	1830	1210
05507	5	2080	1460

Modificació	Tolerància general:		Material: AISI-304		Nºpeces:
			Denomin.		Format:
			ESCALERA MURO		A4
			Conjunt:		Escala:
	Data	Nom			1:10
	30.11.01	Fonoll			Revisió:
	30.11.01	J.Morral			0
			Codi:	05504	
Pos.			Substitueix a:		
			Substitueix a:		
				Data	