

AQUA Flow Jet

DE

Allgemeine Hinweise:

- Die Gegenstromanlage ist ausschließlich für den Betrieb an Schwimmbecken konstruiert.
- Die Gegenstromanlage ist ausschließlich zum Gegenschwimmen und Massieren geeignet.
- Bei anderer Nutzung oder vom Hersteller nicht genehmigten Umbauten erlischt jeglicher Garantie- und Haftungsanspruch.
- Erforderlicher elektrischer Anschluss: 1~ 230 V, 50 Hz
- Der Betrieb ist nur mit Fi-Schalter $I_{\Delta N} \leq 30$ mA zulässig; Sicherung 16 A träge bei 230 V, 50 Hz.

Optional erhältliches Zubehör:

- Luftregulierung für Aqua Flow Jet für das Luftperlbad - Art.Nr. 2304979012
(erhältlich im Fachmarkt)

EN

General Informations:

- The counter unit is solely designed for use in swimming pools.
- The counter unit is designed for counter swimming and water massage purpose only.
- Unauthorized modifications of the unit will exclude all warranty and liability claims.
- The unit runs on single-phase only - 230 V, 50 Hz
- Installation must provide for an earth leakage switch $I_{\Delta N} \leq 30$ mA as well a 16 A slow blow fuse for 230 V, 50 Hz.

Optional features:

- An air regulator for an invigorating bubble bath - Art.Nr. 2304979012
(available from a retailer)

FR

Informations générales :

- La nage à contre-courant a été créée pour l'utilisation exclusive dans les piscines.
- Elle est conçue exclusivement pour nager contre le courant ou pour les massages.
- Le fabricant décline toute responsabilité en cas d'utilisation différente ou impropre à celle décrite plus haut et en cas de modifications de l'appareil sans son accord. Dans ce cas, aucune prise en charge sous garantie ne sera applicable.
- Le raccordement électrique sera monophasé 230 V, 50 Hz.
- Le circuit d'alimentation électrique devra être protégé par un disjoncteur différentiel $I_{\Delta N} < 30$ mA et par un fusible 16 A à action différée à 230 V, 50 Hz.

Accessoire disponible en option:

- Régulation d'air pour Aqua Flow Jet, servant au réglage des bulles d'air. Réf. 2304979012
(Matériel disponible chez votre détaillant)

ES

Información general:

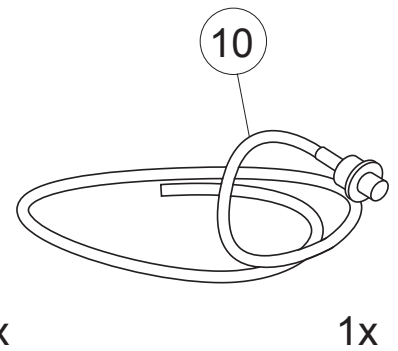
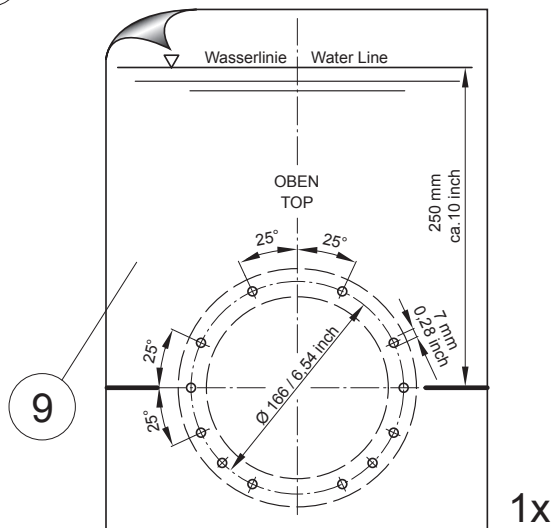
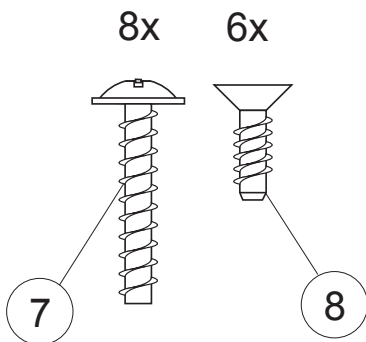
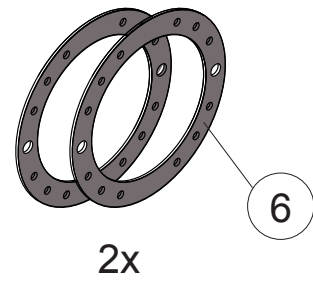
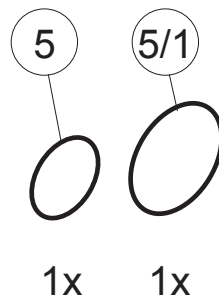
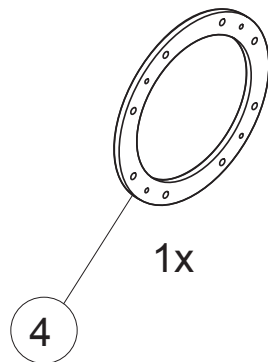
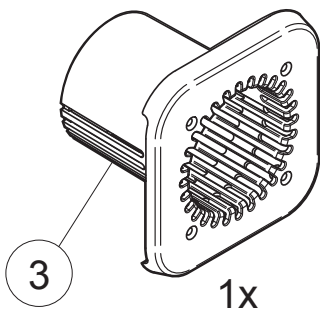
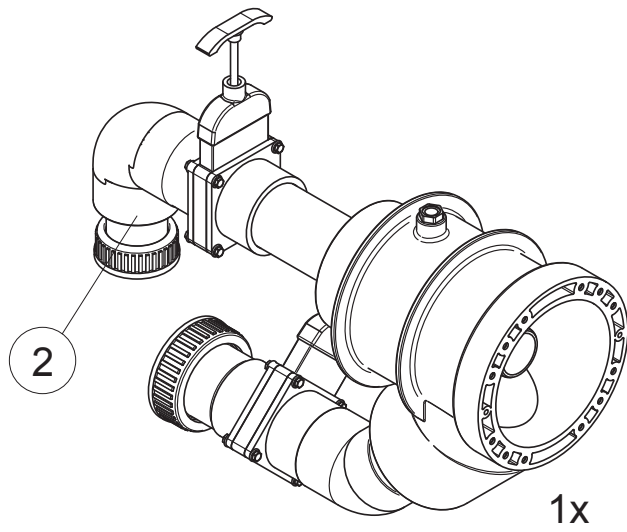
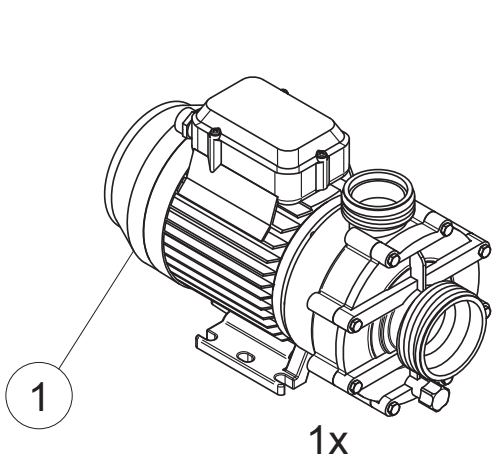
- Estos equipos para la natación a contra-corriente están sólo diseñados para su uso en piscinas.
- El equipo está diseñado solamente para la natación a contra-corriente y el efecto masaje de agua .
- Las modificaciones no autorizadas del equipo excluyen toda reclamación de garantía y responsabilidad civil.
- La unidad funciona en una sola fase, sólo - 230 V 50 Hz.
- La instalación debe prever un interruptor de pérdida a tierra $I_{\Delta N} < 30$ mA, así como un fusible de 16 A de acción lenta para 230 V 50 Hz.

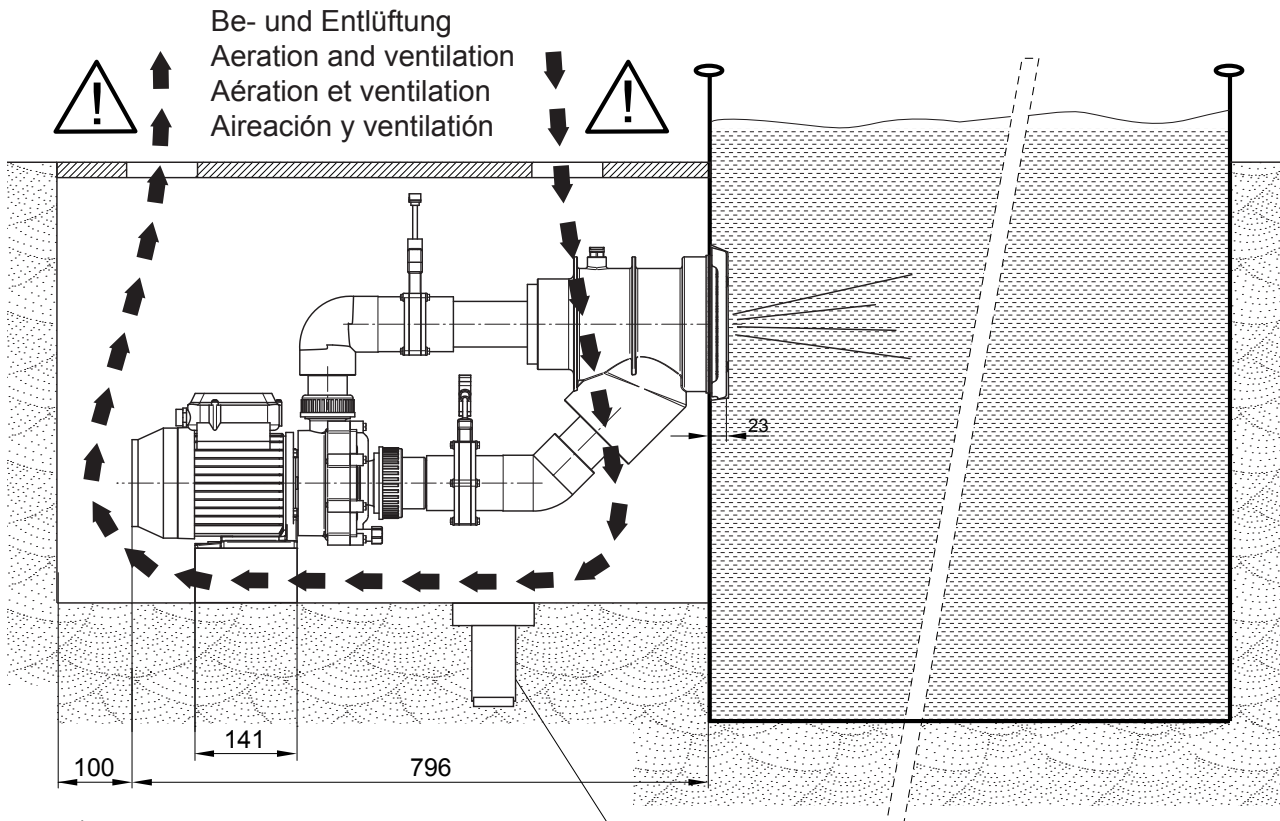
Características opcionales:

- Un regulador de aire para un vigorizante baño de burbujas - Art. n 2304979012
(Disponible a través de su distribuidor)

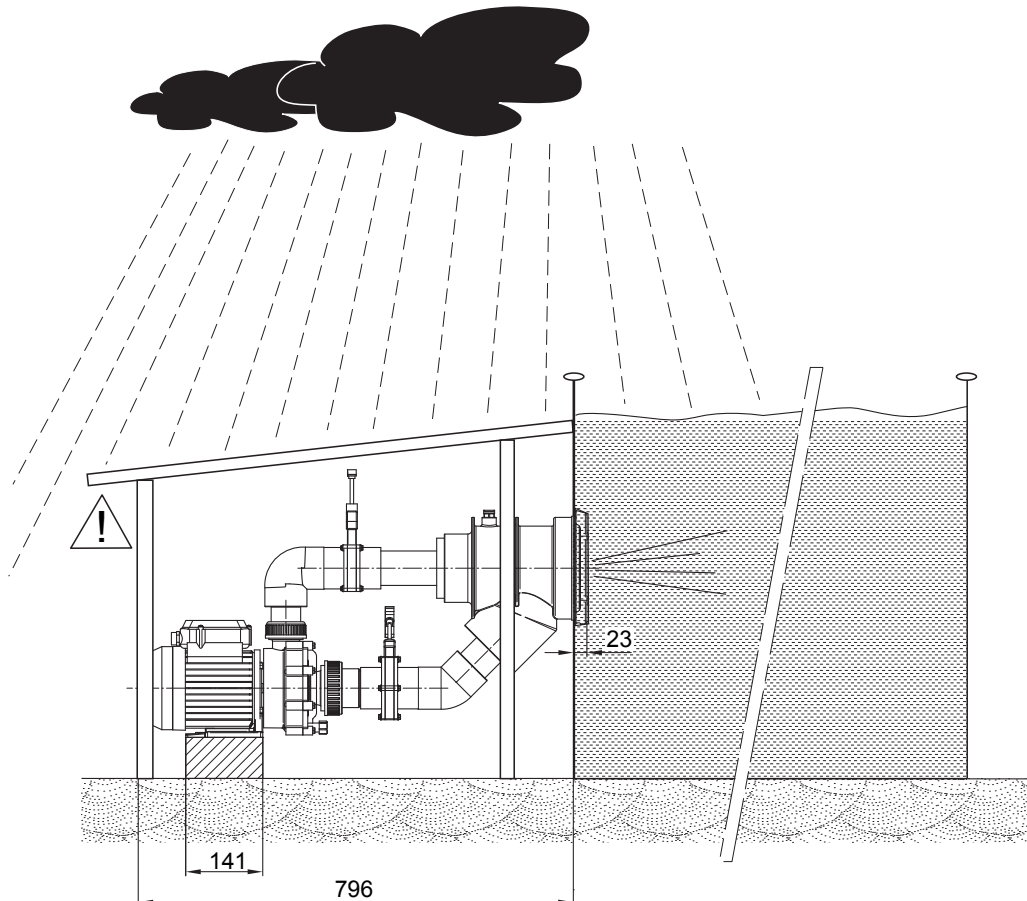
AQUA TECHNIX

Packliste
Packing list
Composition du colis
Lista de contenido





Bei Aufstellung in einem Schacht muss darauf geachtet werden, dass die Pumpe leicht zugänglich ist. Sorgen Sie für genügend Be- und Entlüftung sowie für einen ausreichend dimensionierten Ablauf.
 When planning the shaft, allow for easy access, ventilation and sufficient drainage.
 En cas d'installation dans une fosse, veiller à l'accès facile de la pompe. Prévoyez une aération efficace permettant une circulation de l'air, et une évacuation de l'eau d'une taille suffisante.
 Al planificar la arqueta, permitan un fácil acceso, ventilación y evacuación de agua suficiente.

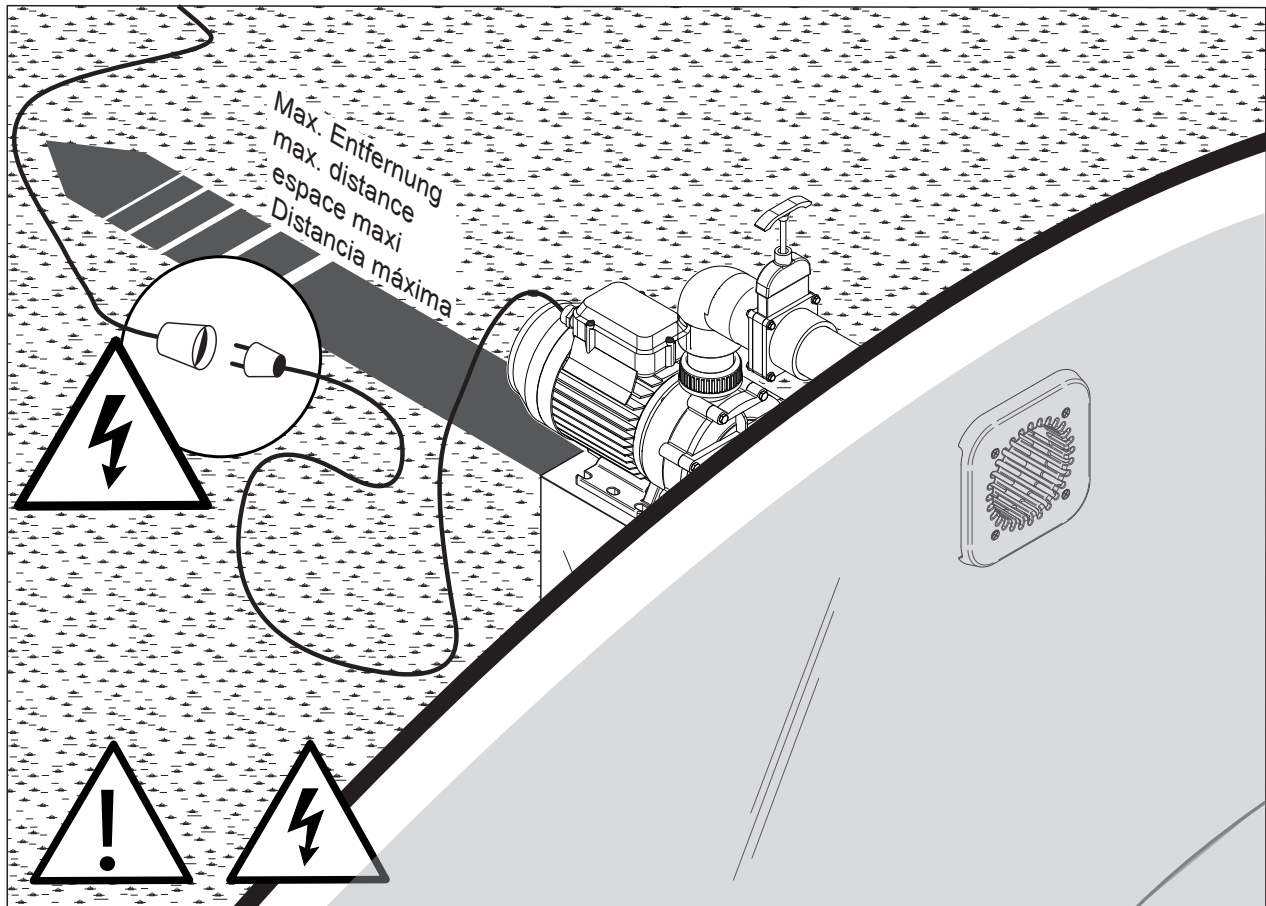


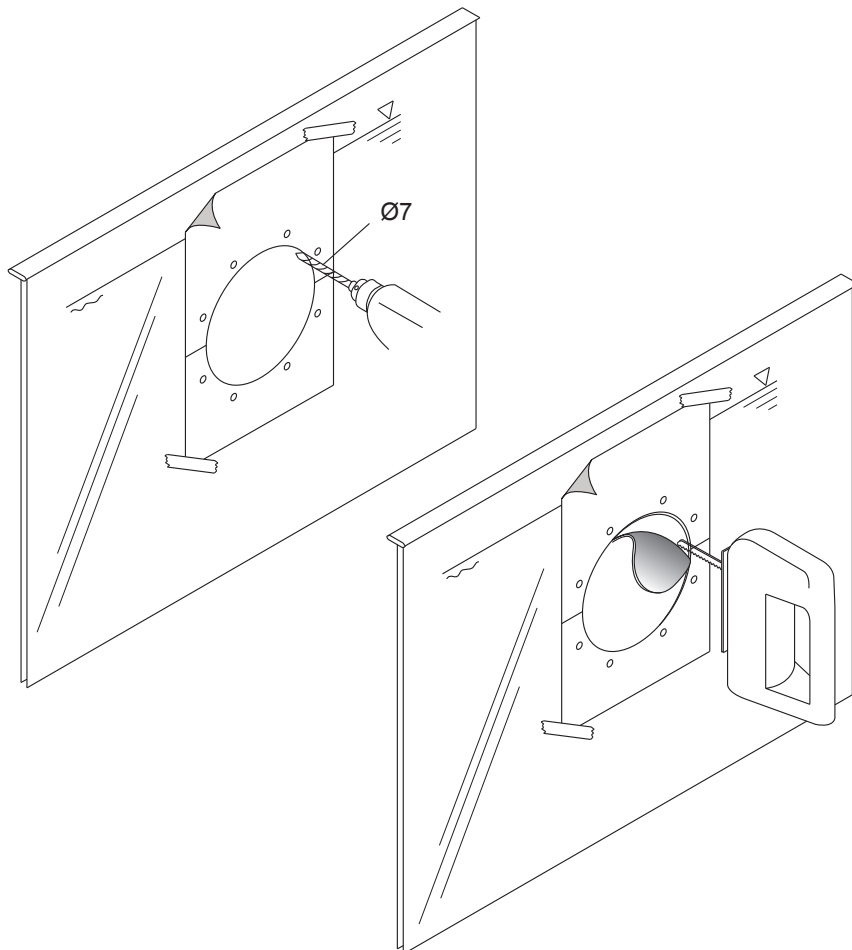
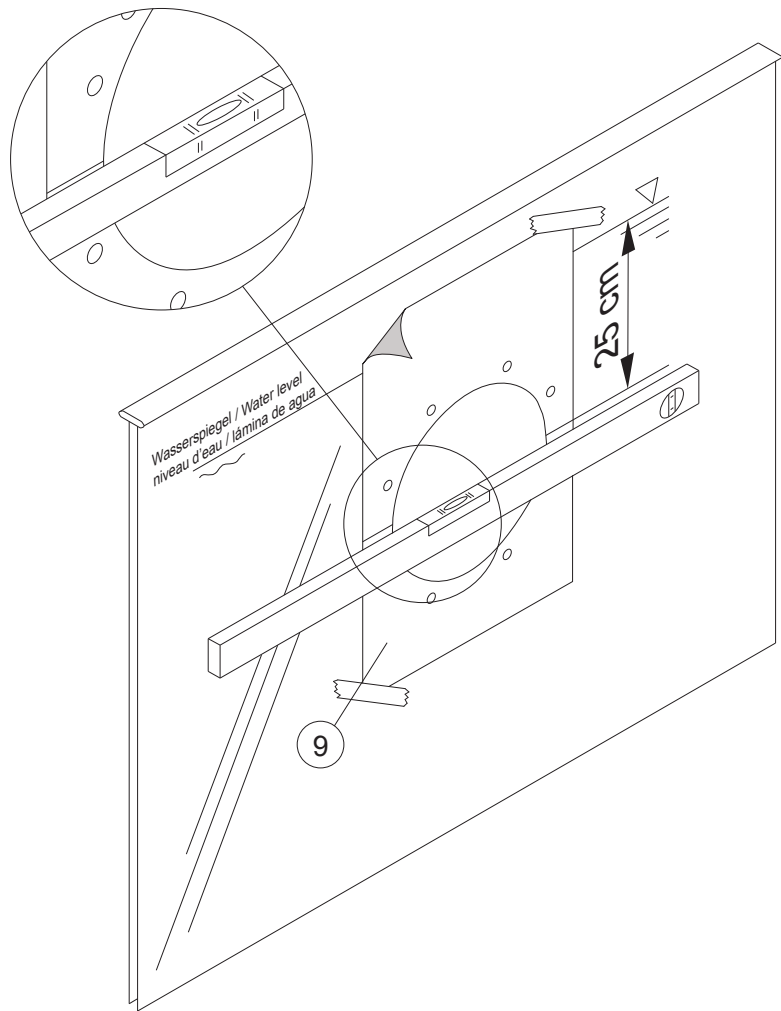
Aufstellung und Anschluss der Pumpe darf nur durch qualifiziertes Personal erfolgen. Die jeweiligen nationalen Vorschriften müssen unbedingt beachtet werden, z.B. für Deutschland die DIN VDE 0100 Teil 702.

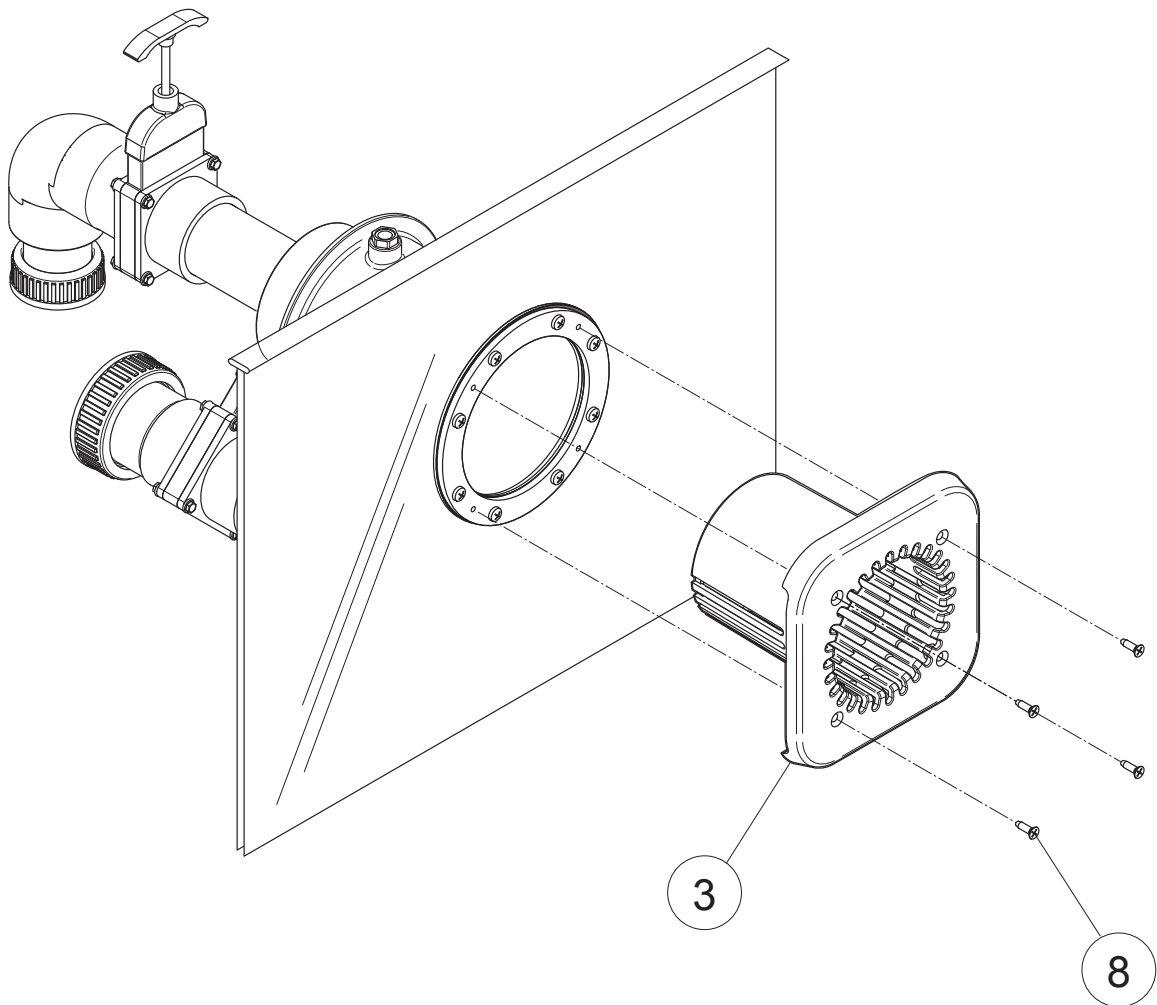
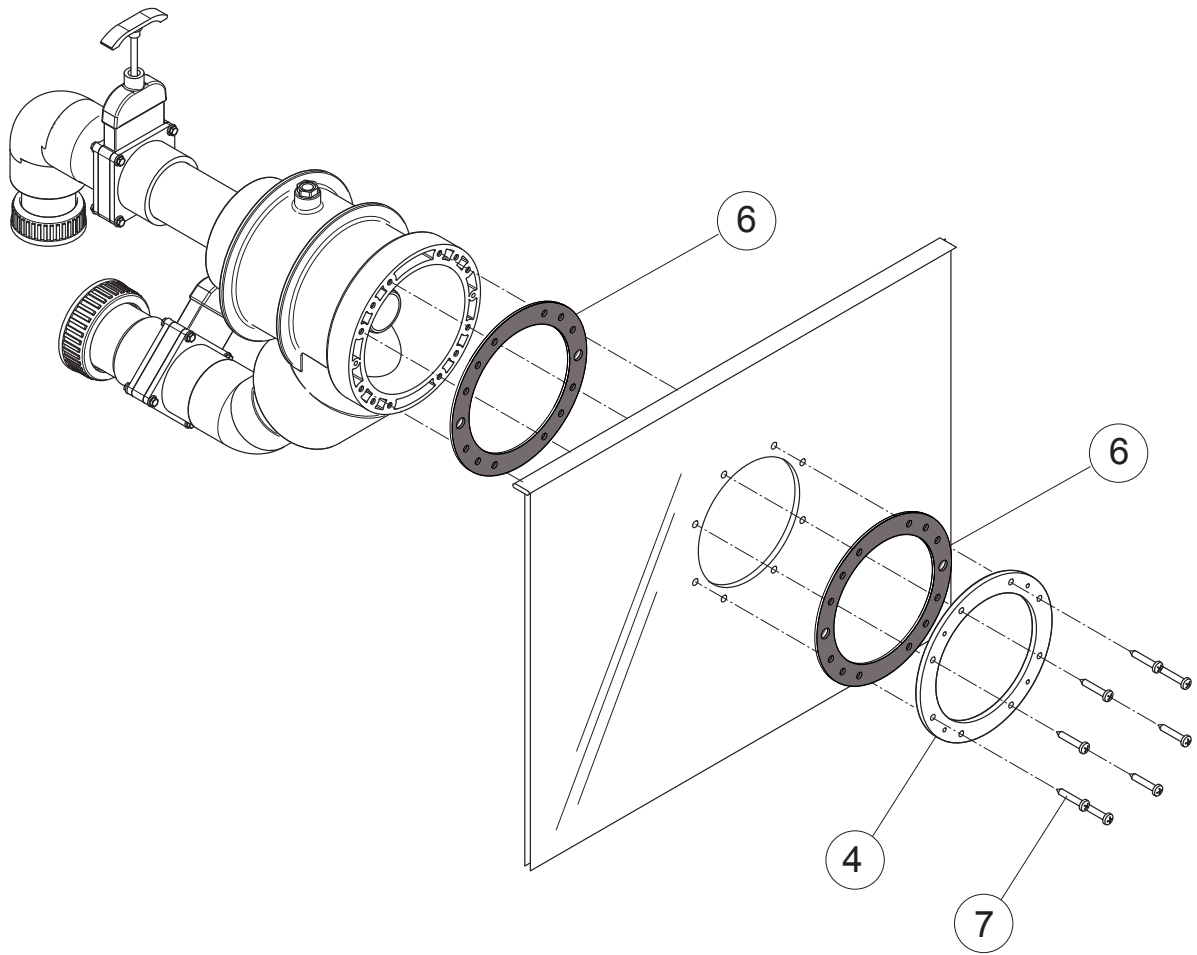
The installation and wiring of the pump motor should be done by a qualified person and in strict accordance with local regulations. The equivalent German norm is the DIN VDE norm 0100, section 702.

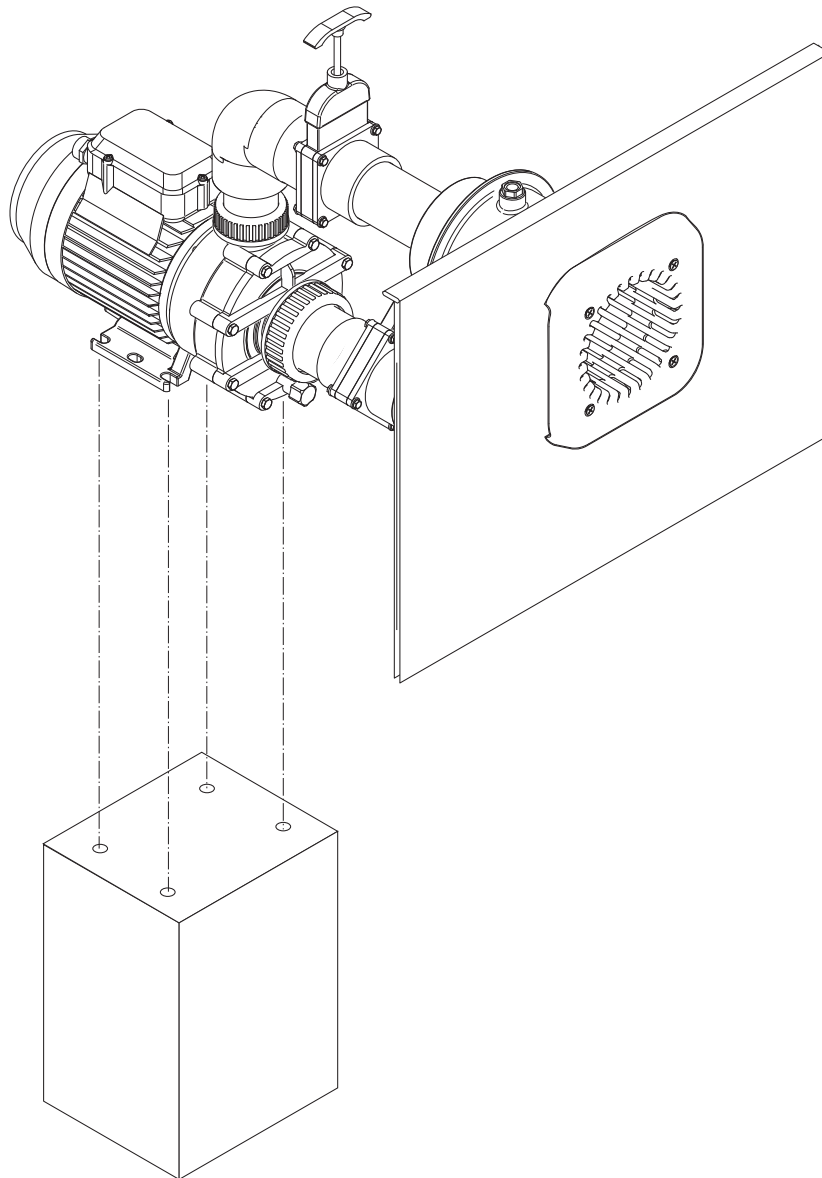
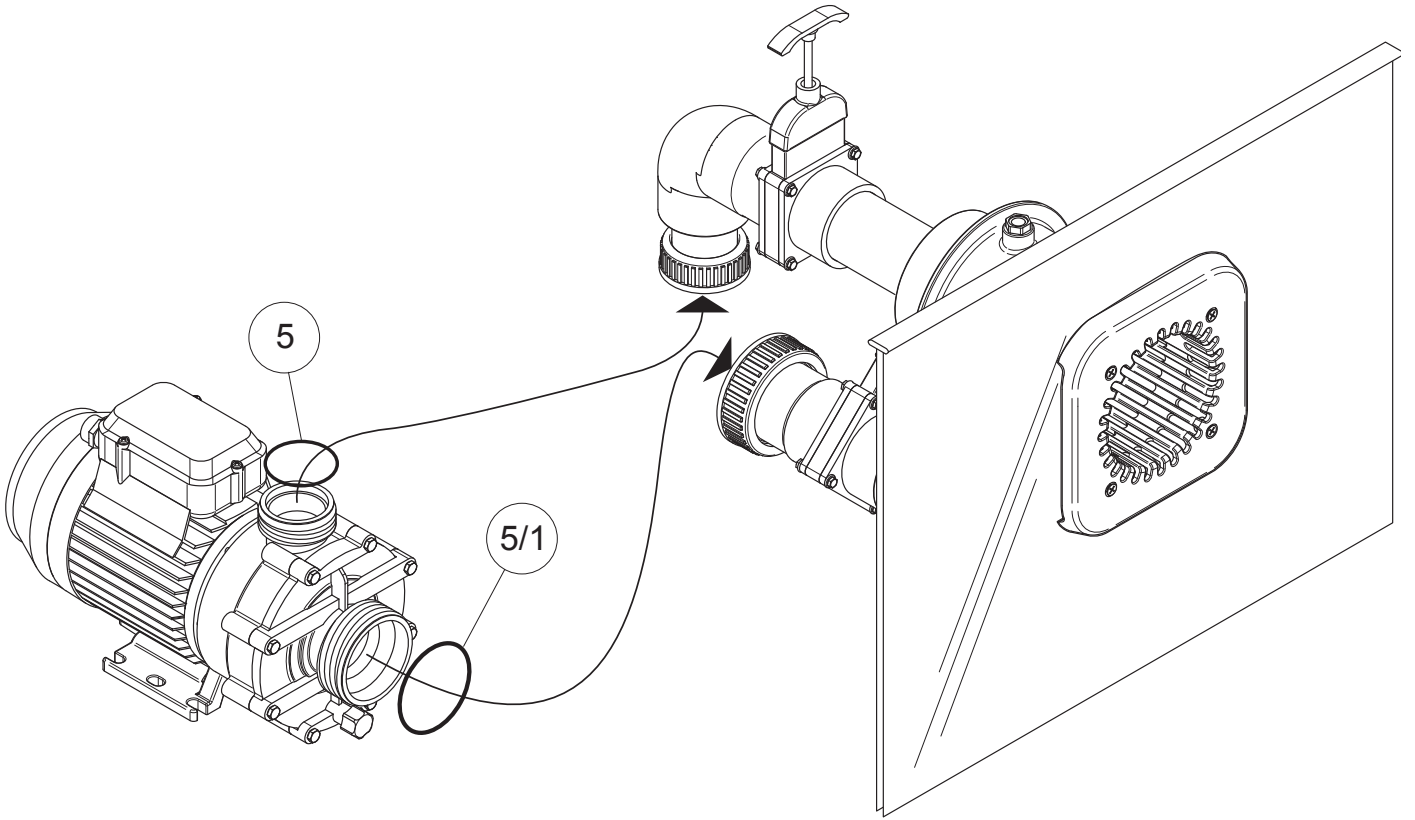
L'installation de la pompe et le branchement électrique seront exclusivement effectués par des techniciens qualifiés, dans le strict respect des prescriptions nationales en vigueur. En Allemagne, par exemple, l'installation est soumise au strict respect des prescriptions de la norme DIN VDE 0100 partie 702.

La instalación y el cableado de la bomba debe ser realizado por una persona calificada y en estricta conformidad con las regulaciones locales. La norma alemana equivalente es la norma DIN VDE 0100, sección 702.

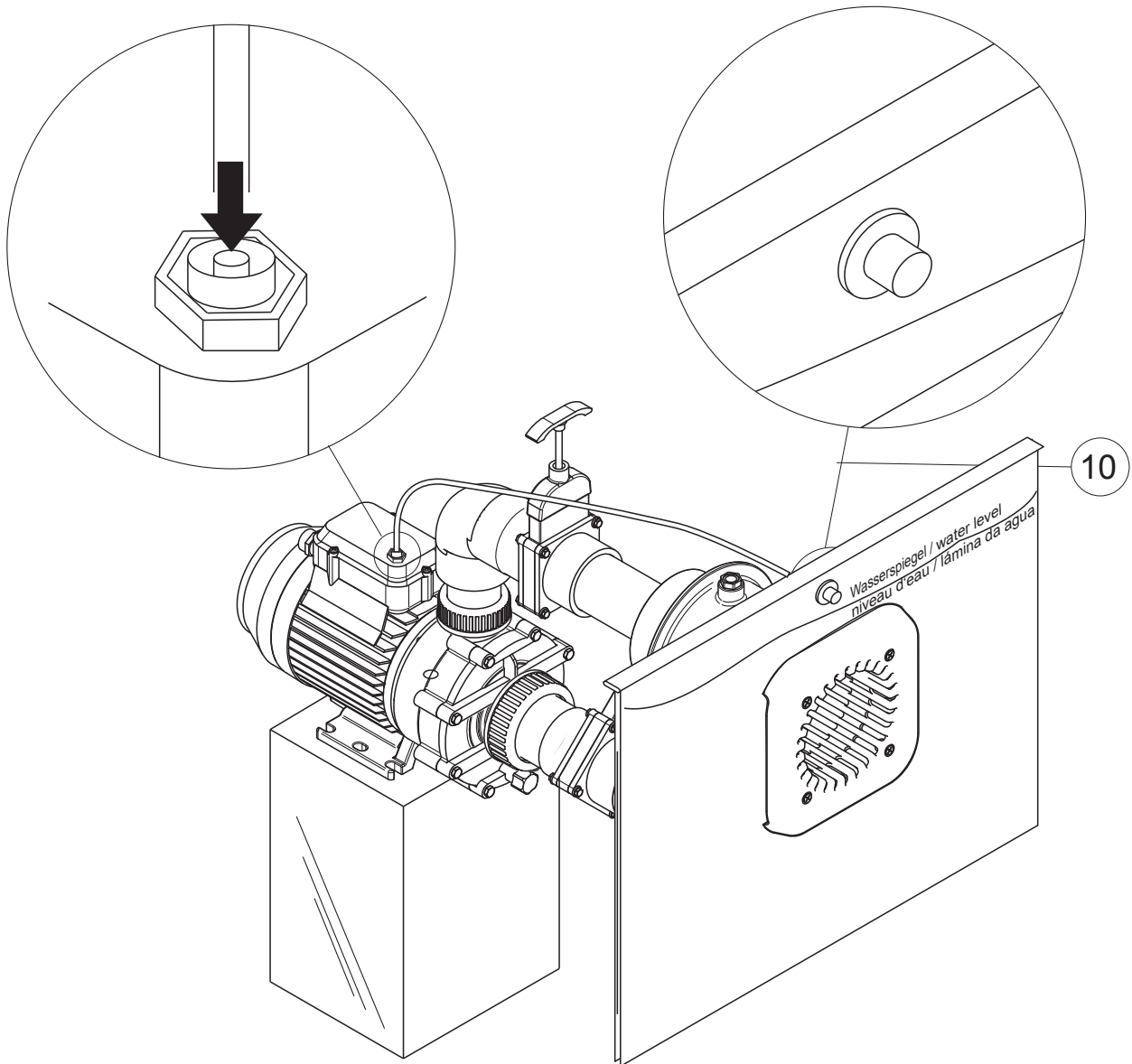




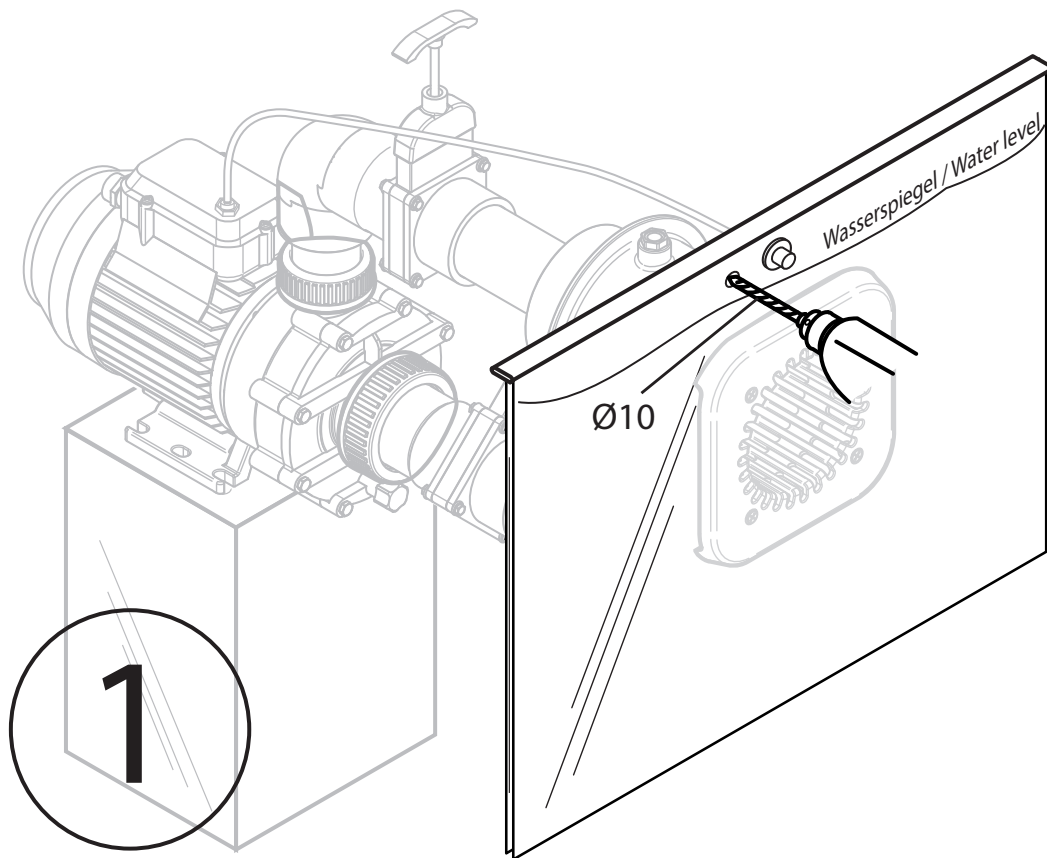
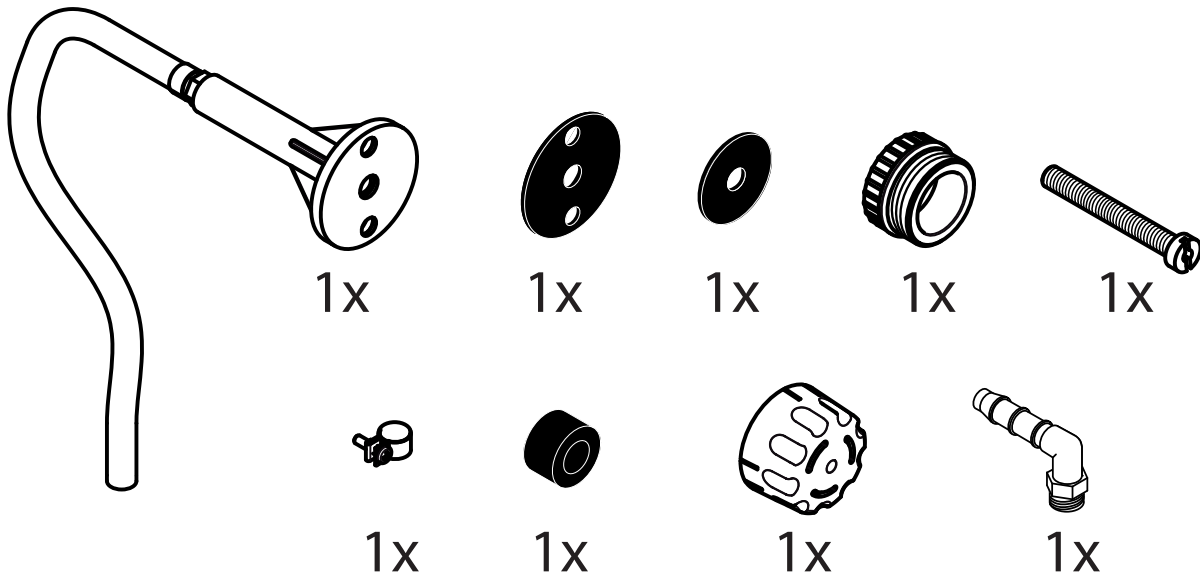


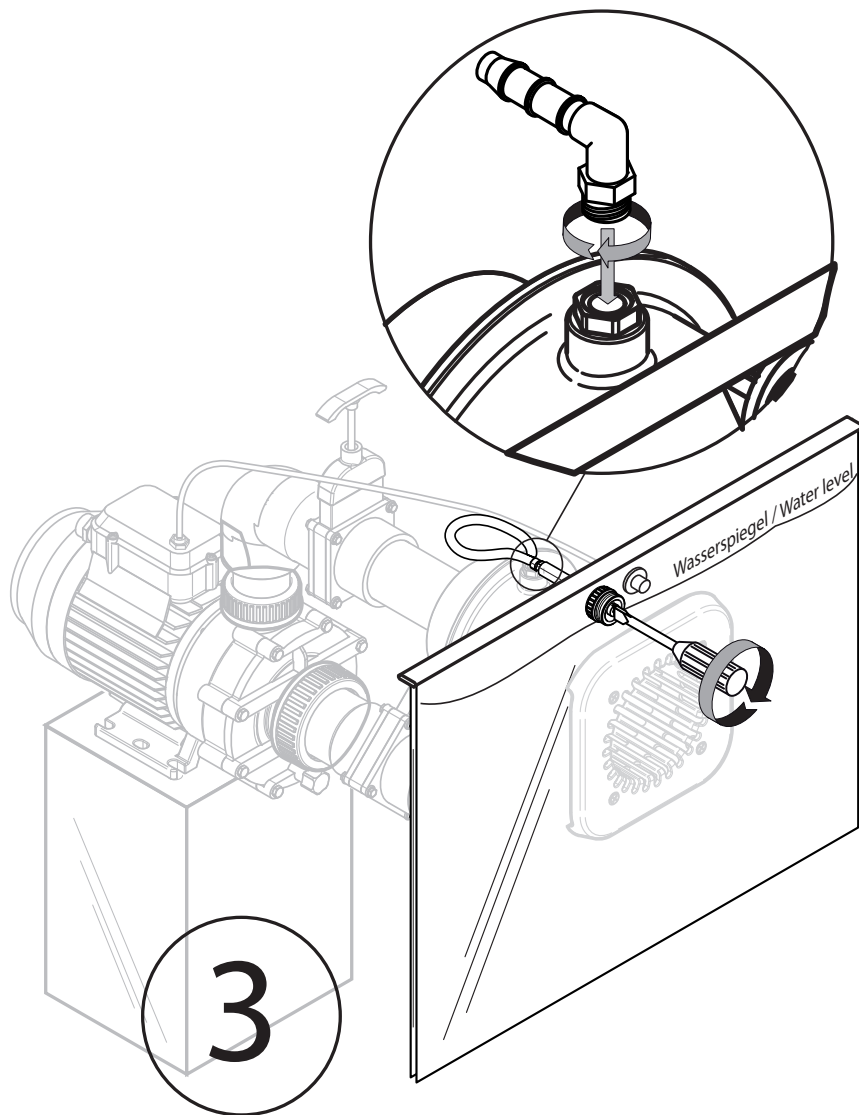
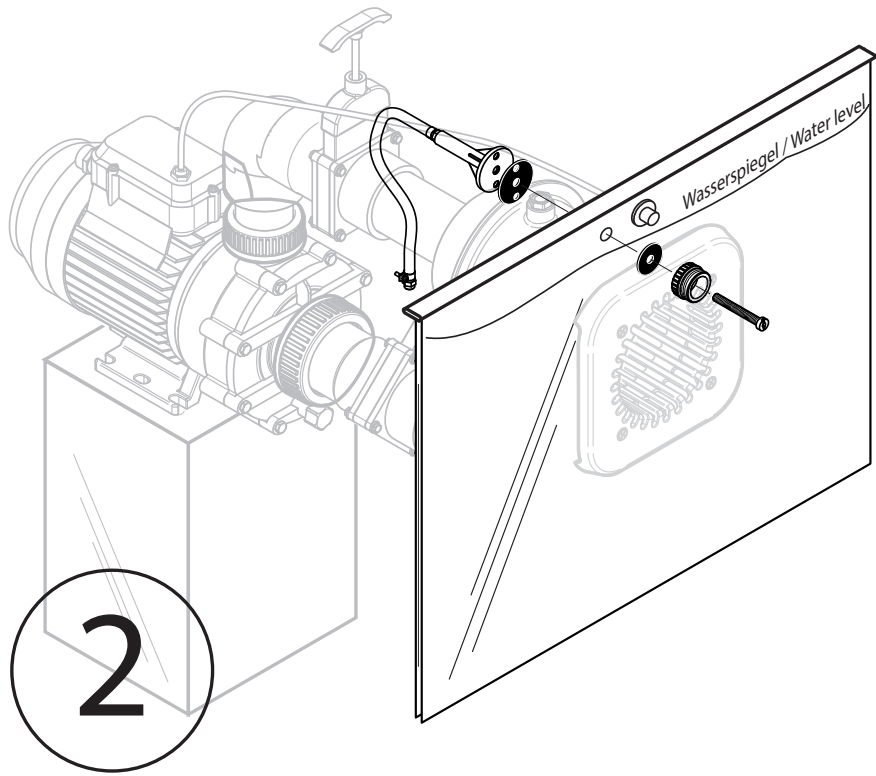


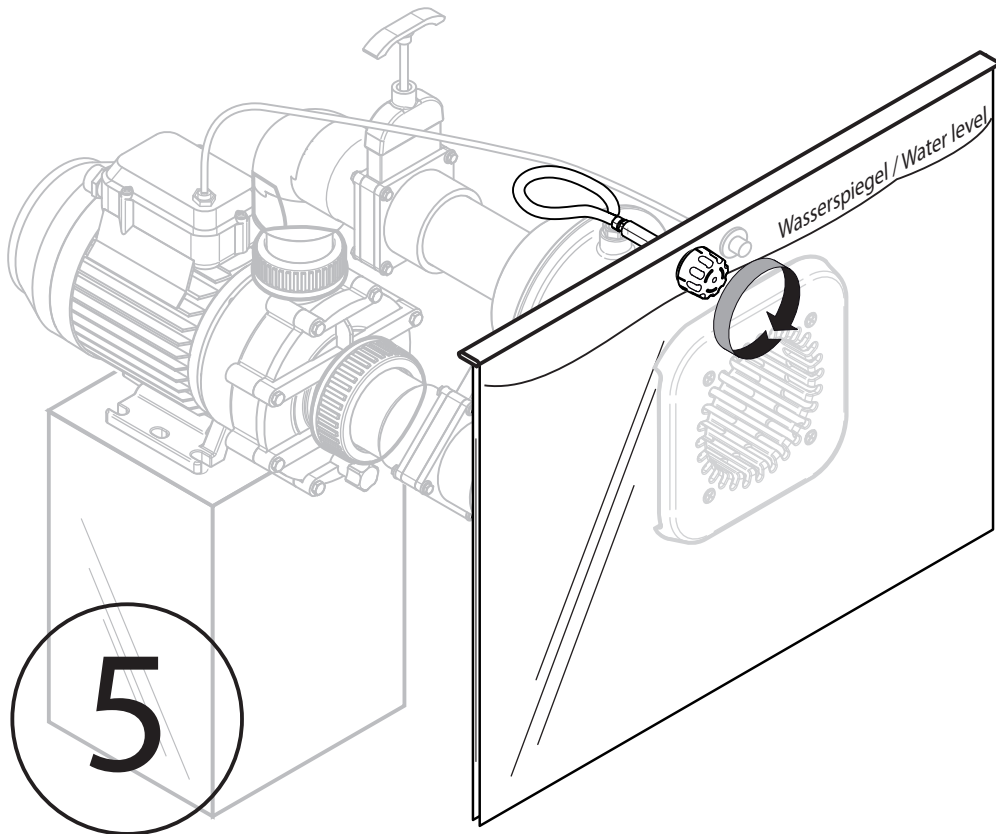
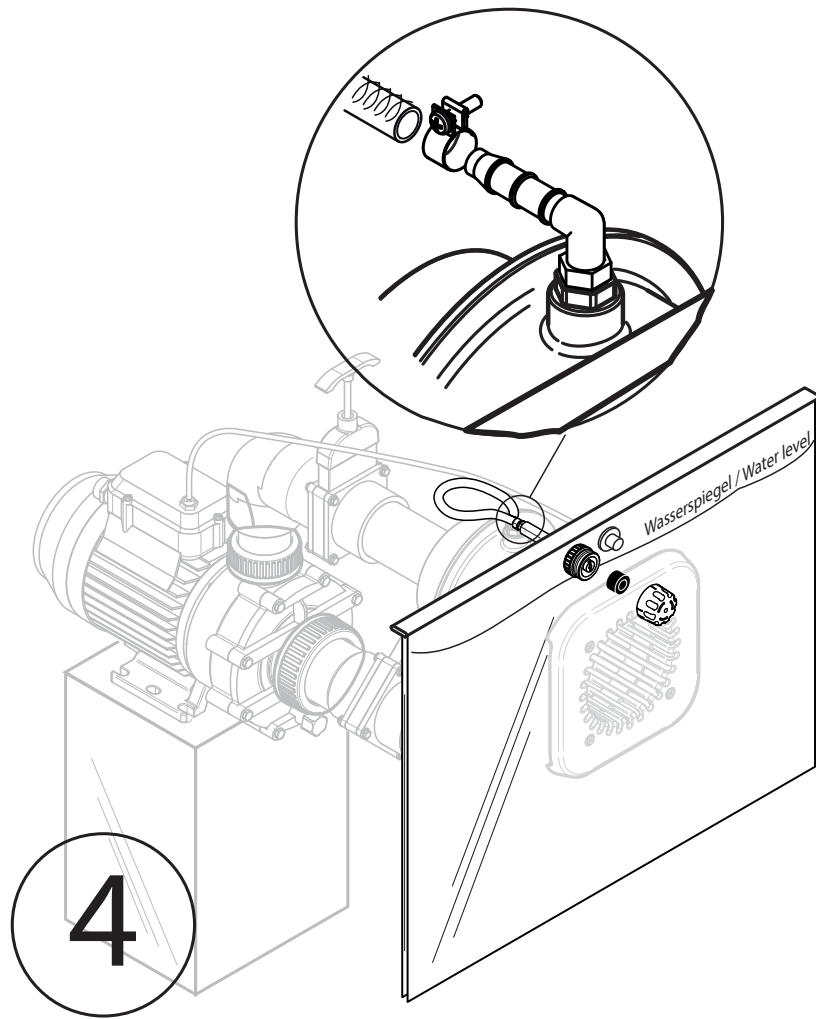
Pneumatiktaster über dem Wasserspiegel montieren!
Install pneumatic push button above the water level!
Installer le bouton pneumatique au dessus du niveau d'eau!
Instale el pulsador neumático sobre el nivel de l lámin de agua!



Optionales Zubehör: Luftregulierung über dem Wasserspiegel montieren!
Optional accessoire: Air regulator above the water level!
Accessoires en option: Installer la régulation d'air au-dessus du niveau d'eau!
Accesorios opcionales: Regulación del aire a instalar por encima del nivel del agua!







EG - Konformitätserklärung

DE / FR / EN / IT / NL / FI / ES / PL / CS / SK / DA / SE / TR / RU

AQUATECHNIX

Déclaration CE de conformité / EC declaration of conformity / Dichiarazione CE di conformità / EG-veklaring van overeenstemming / EU-yhtäpitävyysilmoitus / Declaración de conformidad / Deklaracja zgodności CE / ES prohlášení o shodě / ES vyhlásenie o zhode / EF-overensstemmelseserklæring / EG-deklaration om överensstämmelse / AT Uygunluk Beyanı / Декларация соответствия ЕС

Hiermit erklären wir, dass das Pumpenaggregat / Maschine

Par la présente, nous déclarons que le groupe moteur-pompe / Herewith we declare that the pump unit / Si dichiara, che la pompa / hiermee verklaren wij, dat het pompaggregaat / Täten ilmoitamme, että pumpulaite / Por la presente declaramos que la unidad de bomba / Niniejszym oświadczamy, że pompa / Prohlasujeme, že nize uvedené čerpadlo / Vyhlasujeme, že nižšie uvedené čerpadlo: / Hermed erklærer vi, at pumpeaggregatet/maskinen / Härmed tillkännager vi att pumpaggregatet/maskinen / Aşağıda adı geçen pompa ünitesinin/makinenin / Настоящим мы заявляем, что насосный агрегат/машина

Baureihe

Risikoanalyse 20180109

Série / Series / Serie / Serie / Mallisarja / Serie / Typoszereg / Série / Série / Serie / Serie / Seri / Cep

AQUA Flow Jet

folgenden einschlägigen Bestimmungen entspricht:

correspond aux dispositions pertinentes suivantes: / complies with the following provisions applying to it: / è conforme alle sequenti disposizioni pertinenti: / in de door ons geleverde uitvoering voldoet aan de eisen van de in het vervolg genoemde bepalingen: / cumple las siguientes disposiciones pertinentes: / vastaa seuraavia asiaan kuuluvia määräyksiä: / odpowiada następującym jednoznacznym normom: / je v súladu s požiadavky smerníc, ktoré sa na ne vzťahujú: / je v súladu s požiadavkami smerníc, ktoré sa na ne vzťahujú: / oppfyller følgende gjeldende bestemmelser: / oppfyller följande tillämpliga bestämmelser: / aşağıda belirtilen geçerli yönetmeliklere uygun olduğunu beyan ediyorum: / отвечает соответствующим положениям:

EG-Maschinenrichtlinie 2006/42/EG

CE-Directives européennes 2006/42/CE / EC-machinery directive 2006/42/EC / CE-Direttiva Macchine 2006/42/CE / EG-Machinerichtlijn 2006/42/EG / EU-konedirektiivi 2006/42/EU / directiva europea de maşinaria 2006/42/CE / Dyrektywa maszynowa 2006/42/EG / strojní směrnice 2006/42/ES / strojná smernica 2006/42/ES / EF-maskindirektiv 2006/42/EF / EG-maskindirektivet 2006/42/EG / AT Makine Emniyeti Yönetmeliği 2006/42/AT / Директива ЕС по машинам 2006/42/EG

EMV-Richtlinie 2014/30/EU

Directives CE sur la compatibilité électromagnétique 2014/30/UE / EMC-Machinery directive 2014/30/EU / Direttiva di compatibilità elettromagnetica 2014/30/UE / Richtlijn 2014/30/EU / Sähkömagneettinen yhteensopivuus (EMC) konedirektiivi 2014/30/EU / directiva 2014/30/UE / Dyrektywa kompatybilność elektromagnetyczna (EMC) 2014/30/UE / směrnice o elektromagnetické kompatibilitě 2014/30/EU / smernica o elektromagnetickej kompatibiliti 2014/30/EU / EMC-direktiv 2014/30/EU / EMC-direktivet 2014/30/EU / EMC Yönetmeliği 2014/30/EU / Директива по электромагнитной совместимости 2014/30/EU

EG-Richtlinie 2012/19/EG (WEEE)

Directive 2012/19/CE (DEEE) / Directive 2012/19/EC (WEEE) / Direttiva 2012/19/CE (WEEE) / EG-Richtlijn 2012/19/EG (WEEE) / EU-direktiivi 2012/19/EC (WEEE) / CE-Directiva 2012/19/EG (tratamiento de residuos de componentes de aparatos eléctricos y electrónicos en desuso / Dyrektywa 2012/19/EG (WEEE)) / směrnice 2012/19/ES (WEEE) / smernica 2012/19/ES (WEEE) / EF-direktiv 2012/19/EF (WEEE) / EG-direktivet 2012/19/EG (WEEE) / AT Yönetmeliği 2012/19/AT (WEEE) / Директива ЕС 2012/19/EG (WEEE)

EG-Richtlinie 2011/65/EG (RoHS)

Directive 2011/65/CE (RoHS) / Directive 2011/65/EC (RoHS) / Direttiva 2011/65/CE (RoHS) / EG-Richtlijn 2011/65/EG (RoHS) / EU-direktiivi 2011/65/EC (RoHS) / CE-Directiva 2011/65/EG (limitación de utilización de determinados productos peligrosos en aparatos eléctricos y electrónicos / Dyrektywa 2011/65/EG (RoHS)) / směrnice 2011/65/ES (RoHS) / smernica 2011/65/ES (RoHS) / EF-direktiv 2011/65/EF (RoHS) / EG-direktivet 2011/65/EG (RoHS) / AT Yönetmeliği 2011/65/AT (RoHS) / Директива ЕС 2011/65/EG (RoHS)

Angewendete harmonisierte Normen, insbesondere

Normes harmonisées utilisées, notamment: / Applied harmonized standard in particular / Norme armonizzate applicate in particolare / Gebruikte geharmoniseerde normen, in het bijzonder / Käytettyjä harmonisoituja normeja, erityisesti / Normas armonizadas aplicadas, especialmente / Zastosowane normy zharmonizowane, w szczególności / za použití následujících harmonizovaných norem / za použití následujících harmonizovaných noriem / Anvendte harmoniserede standarder, især / Tillämpade harmoniserade normer, i synnerhet / Uygulanmış harmonize standartlar, özellikle / Исползованные согласованные нормы, в особенности

DIN VDE 0100-702:2012 Errichten von Niederspannungsanlagen

EN 13451-1:2011 Schwimmbadgeräte - Allg. sicherheitstechn. Anforderungen und Prüfverfahren

EN 13451-3:2016 Schwimmbadgeräte - Zusätzliche besondere sicherheitstechn. Anforderungen und Prüfverfahren für Eir Ausläufe sowie Wasser-Luftattraktionen

EN ISO 12100 Sicherheit von Maschinen

EN 60335-1:2012 Elektr. Geräte für den Hausgebrauch
+A11:2014+A13:2017+A1:2019+A2:2019+A14:2019

EN 60335-2-41:2012 Elektr. Geräte für den Hausgebrauch: Pumpen +A1:2004+A2:2012

91233 Neunkirchen am Sand, 02.01.2012

Ort, Datum / Fait à, le / Place, date / Località, data / Plaats, Datum / Paikka, Päiväys / Lugar, Fecha / Miejsce, data / Místo, datum / Miesto, dátum / Sted, dato / Ort, datum / Yer, Tarih

AQUATECHNIX GmbH

Hauptstraße 3, 91233 Neunkirchen am Sand, Germany

Adresse / Adresse / Address / Indirizzo / Adres / Osoite / Dirección / Adres / Adresa / Adresa / Adresse / Adress / Adres

i.V. S. Watolla, Techn. Leiter

Directeur Technique / Technical director / Direttore tecnico / Technisch directeur / Kierownik techniczny / Technický reditel / Technický riaditeľ / Teknisk chef / Tekn. Chef / Teknik Müdür / Технический руководитель

A. Heger, Geschäftsführer

Gérant / Director / Amministratore / Bedrijfsleider / Toimitusjohtaja / Gerente / Dyrektor zarządzający / Ředitel / prodeje / marketingu / Obchodný riaditeľ / Direktør / Verkställande direktör / Genel Müdür / Директор