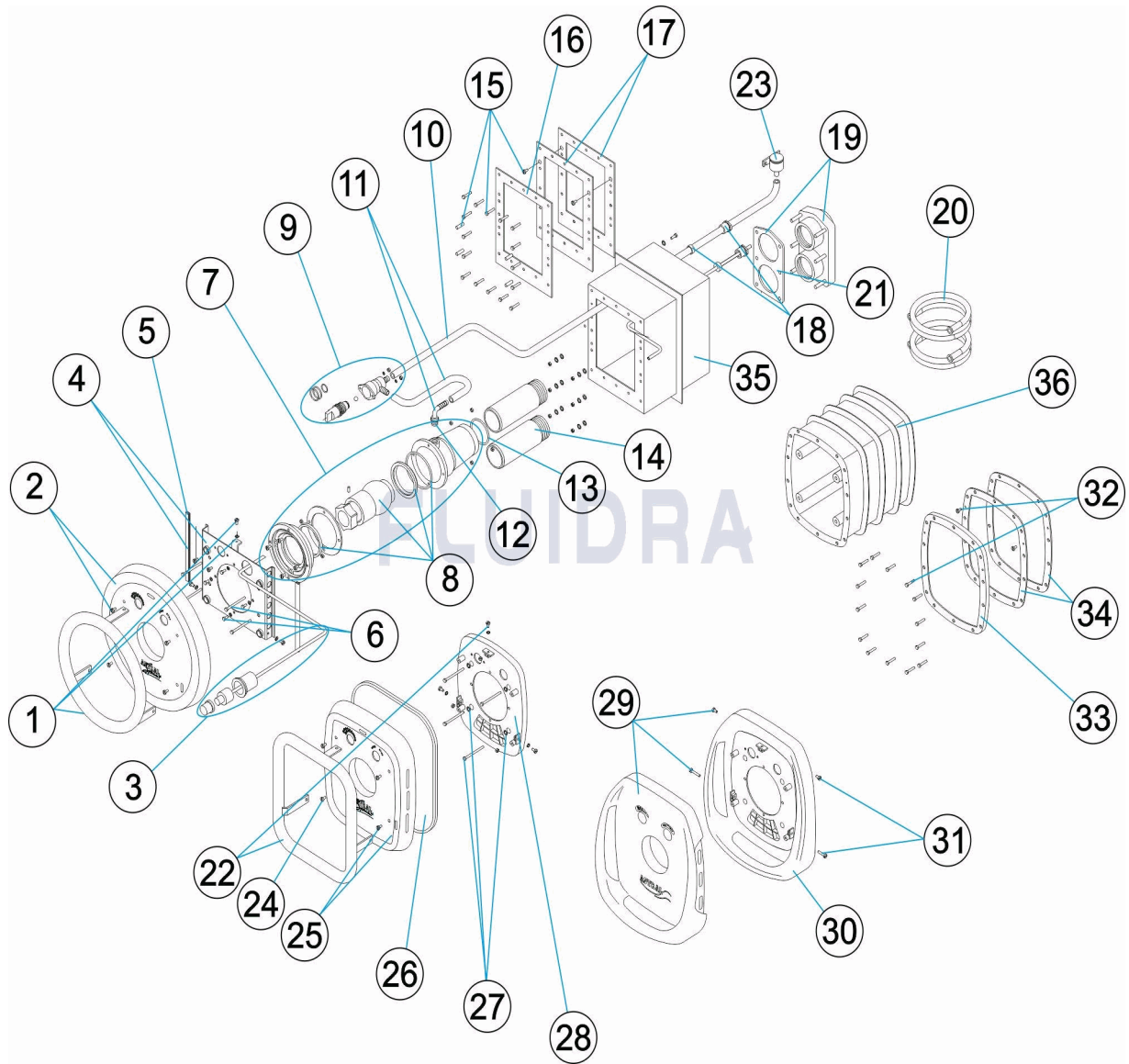


CODIGO 11013, 11014, 11015, 11016, 11499, 11500, 11501, 11508

DESCRIPCION: EQUIPO NATACION CONTRACORRIENTE



ESPAÑOL

POS	CODIGO	DESCRIPCION	CANTIDAD	POS	CODIGO	DESCRIPCION	CANTIDAD
1	* 7536	AGARRADERA REDONDA		14	4402050118	TUBO ASPIRACION / IMPULSION	
2	* 4402050101	CARATULA REDONDA		15	* 4402050115	TORNILLERIA MARCO INOX.	
3	4402050119	PULSADOR COMPLETO		16	* 4402050504	MARCO INOX	
4	* 4402050123	PLACA FIJACION INOX. Y PERFIL		16	* 4402050505	MARCO INOX. DOBLE	
4	* 4402050124	PLACA FIJACION INOX. DOBLE Y PERFIL		17	* 4402011407	JUNTA MARCO INOX.	
5	4402050125	PERFIL PLACA FIJACION		17	* 4402050113	JUNTA MARCO DOBLE E.C.C.	
6	4402050133	TORNILLERIA PLACA FIJACION INOX.		18	4402050110	PRENSAESTOPAS E.C.C.	
7	4402050605	BOQUILLA COMPLETA		19	4402050107	BRIDA CONEXIÓN CON JUNTA	
8	4402050417	CJTO. BOQUILLA		20	4402050029	MANGUERA PASACABLES	
9	4402050603	VALVULA REGULACION		21	4402050108	JUNTA TAPA E.C.C.	
10	4401070015	CONDUCTO ASPIRACION 1,5 M.		22	* 4402050506	AGARRADERA RECTANGULAR	
11	* 4402050121	CONDUCTO ASPIRACION VENTURI L-300 l		22	* 4402050507	AGARRADERA EQUIPO DOBLE	
11	* 4402050502	CONDUCTO ASPIRACION VENTURI L.350 l		22	* 9447	AGARRADERA RECTANGULAR BLANCA	

CODIGO 11013, 11014, 11015, 11016, 11499, 11500, 11501, 11508

DESCRIPCION: EQUIPO NATACION CONTRACORRIENTE

12	4402050415	CODO 3/8" D.12 NYLO "	23	4402050109	VALVULA ASPIRACION AIRE
13	4402050503	JUNTA TORICA 63X4	24	4402050136	TORNILLOS CARATULA INOX.
25	* 4402050102	CARATULA INOX.	31	* 4402050130	TORNILLOS CARATULA CON AGARRADERA
25	* 4402050103	CARATULA DOBLE	32	* 4402050114	TORNILLERIA MARCO PLASTICO
25	* 4402050104	CARATULA PLASTICO	33	* 4402050509	MARCO PLASTICO
26	* 4402050105	PERFIL CARATULA	34	* 4402050111	JUNTA MARCO PLASTICO E.C.C.
27	4402050134	TORNILLERIA PLACA FIJACION PLASTICO	35	* 00243R0100	CUERPO CAJA INOX
28	* 4402050126	PLACA FIJACION PLASTICO	35	* 05555R0100	CAJA ALOJAMIENTO INOX. DOBLE
29	* 4402050106	CARATULA CON AGARRADERA	36	* 11502R0100	CAJA ALOJAMIENTO PLASTICO
30	* 4402050127	PLACA CON AGARRADERA			

CODIGO 11013, 11014, 11015, 11016, 11499, 11500, 11501, 11508

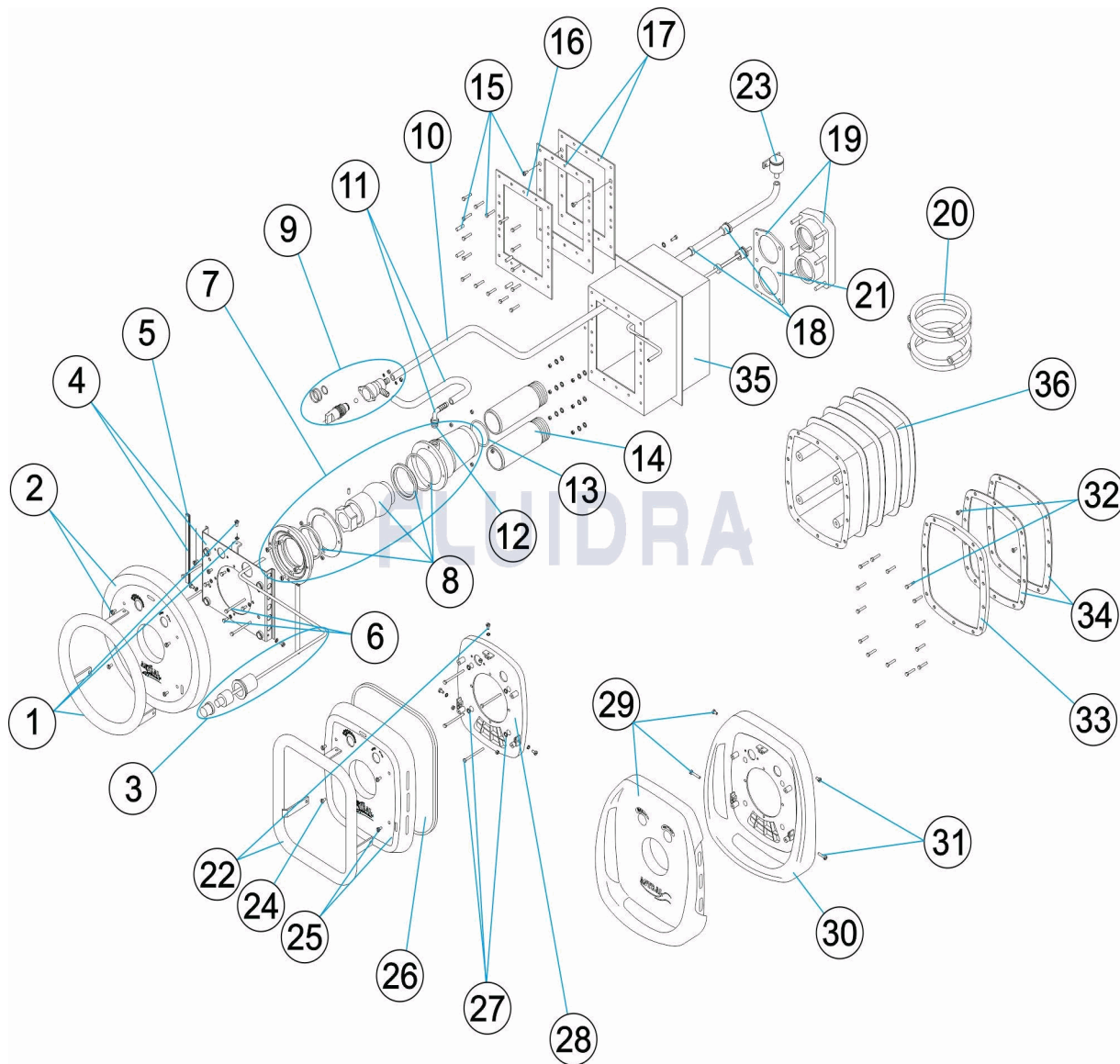
DESCRIPCION: EQUIPO NATACION CONTRACORRIENTE

OBSERVACIONES

POS	CODIGO	OBSERVACIONES
1	* 7536	PARA: 11016, 11500
2	* 4402050101	PARA: 11016, 11500
4	* 4402050123	PARA: 11499, 11500, 11501
4	* 4402050124	PARA: 11508
11	* 4402050121	PARA: 11499, 11500, 11501, 11508
11	* 4402050502	PARA: 11013, 11014, 11015, 11016
15	* 4402050115	PARA: 11499, 11500, 11501
16	* 4402050504	PARA: 11499, 11500, 11501
16	* 4402050505	PARA: 11508
17	* 4402011407	PARA: 11499, 11500, 11501
17	* 4402050113	PARA: 11508
22	* 4402050506	PARA: 11014, 11499
22	* 4402050507	PARA: 11508
22	* 9447	PARA: 11015, 11501
25	* 4402050102	PARA: 11014, 11499
25	* 4402050103	PARA: 11508
25	* 4402050104	PARA: 11015, 11501
26	* 4402050105	PARA: 11014, 11015, 11499, 11501
28	* 4402050126	PARA: 11013, 11014, 11015, 11016
29	* 4402050106	PARA: 11013
30	* 4402050127	PARA: 11013
31	* 4402050130	PARA: 11013
32	* 4402050114	PARA: 11013, 11014, 11015, 11016
33	* 4402050509	PARA: 11013, 11014, 11015, 11016
34	* 4402050111	PARA: 11013, 11014, 11015, 11016
35	* 00243R0100	PARA: 11499, 11500, 11501
35	* 05555R0100	PARA: 11508
36	* 11502R0100	PARA: 11013, 11014, 11015, 11016

CODE 11013, 11014, 11015, 11016, 11499, 11500, 11501, 11508

DESCRIPTION: ÉQUIPEMENT NAGE CONTRE-COURANT



FRANCAIS

POS	CODE	DESCRIPTION	QUANTITE	POS	CODE	DESCRIPTION	QUANTITE
1	* 7536	POIGNEE RONDE		14	4402050118	MANCHETTE ASPIRATION / REFOULEMENT	
2	* 4402050101	FACADE RONDE		15	* 4402050115	VIS FACADE INOX	
3	4402050119	BOUTON POUSSOIR		16	* 4402050504	CADRE INOX	
4	* 4402050123	PLAQUE DE FIXATION INOX ET PROFIL		16	* 4402050505	CADRE INOX DOUBLE	
4	* 4402050124	PLAQUE DE FIXATION INOX DOUBLE ET PI		17	* 4402011407	JOINT FACADE CARREE INOX	
5	4402050125	PROFIL PLAQUE DE FIXATION INOX		17	* 4402050113	JOINT FACADE DOUBLE	
6	4402050133	VIS DE FIXATION INOX		18	4402050110	PRESSE ETOUPE	
7	4402050605	ENSEMBLE REFOULEMENT		19	4402050107	BRIDE DE CONNEXION AVEC JOINT	
8	4402050417	ENS BOUCHE		20	4402050029	PASSE-CÂBLE	
9	4402050603	BOUTON DE REGLAGE D'AIR		21	4402050108	JOINT DE CONNEXION	
10	4401070015	CONDUIT ASPIRATION 1,5 M.		22	* 4402050506	POIGNEE RECTANGULAIRE	
11	* 4402050121	TUYAU D'ASPIRATION ET VENTURI L-300 M		22	* 4402050507	POIGNEE DOUBLE	
11	* 4402050502	TUYAU D'ASPIRATION ET VENTURI L-350 M		22	* 9447	POIGNEE RECTANGULAIRE BLANCHE	

* VOIR FICHE D'OBSERVATIONS

CODE **11013, 11014, 11015, 11016, 11499, 11500, 11501, 11508**

DESCRIPTION: **ÉQUIPEMENT NAGE CONTRE-COURANT**

12	4402050415	COUDE 3/8" D12 NYLO *	23	4402050109	VALVE ASPIRATION D'AIR
13	4402050503	JOINT TORIQUE 63X4	24	4402050136	VIS FACADE INOX
25	* 4402050102	FACADE CARREE INOX	31	* 4402050130	VIS ENJOLIVEUR AVEC POIGNÉE
25	* 4402050103	FACADE DOUBLE	32	* 4402050114	VIS FACADE ABS
25	* 4402050104	FACADE CARREE ABS	33	* 4402050509	CADRE PLASTIQUE
26	* 4402050105	PROFIL DE FACADE	34	* 4402050111	JOINT FACADE ABS
27	4402050134	VIS DE FIXATION	35	* 00243R0100	CADRE PLASTIQUE
28	* 4402050126	PLAQUE DE FIXATION ABS	35	* 05555R0100	PIECE A SCELLER INOX DOUBLE
29	* 4402050106	FACADE CARREE ABS AVEC MAIN COURANT	36	* 11502R0100	BLOC D'ENCASTREMENT
30	* 4402050127	PLAQUE AVEC POIGNEES			

CODE **11013, 11014, 11015, 11016, 11499, 11500, 11501, 11508**

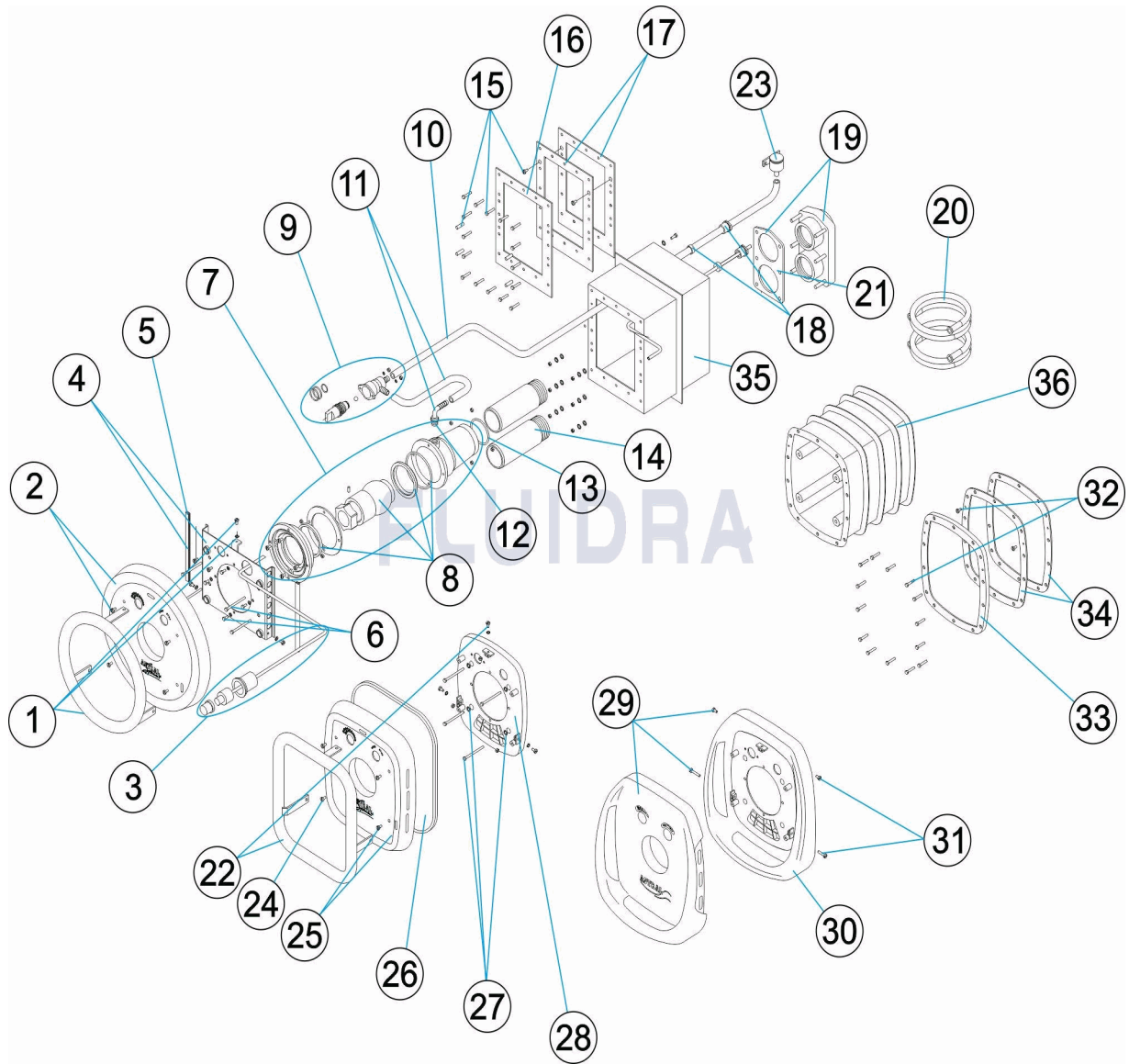
DESCRIPTION: **ÉQUIPEMENT NAGE CONTRE-COURANT**

OBSERVATIONS

POS	CODE	OBSERVATIONS
1	* 7536	POUR: 11016, 11500
2	* 4402050101	POUR: 11016, 11500
4	* 4402050123	POUR: 11499, 11500, 11501
4	* 4402050124	POUR: 11508
11	* 4402050121	POUR: 11499, 11500, 11501, 11508
11	* 4402050502	POUR: 11013, 11014, 11015, 11016
15	* 4402050115	POUR: 11499, 11500, 11501
16	* 4402050504	POUR: 11499, 11500, 11501
16	* 4402050505	POUR: 11508
17	* 4402011407	POUR: 11499, 11500, 11501
17	* 4402050113	POUR: 11508
22	* 4402050506	POUR: 11014, 11499
22	* 4402050507	POUR: 11508
22	* 9447	POUR: 11015, 11501
25	* 4402050102	POUR: 11014, 11499
25	* 4402050103	POUR: 11508
25	* 4402050104	POUR: 11015, 11501
26	* 4402050105	POUR: 11014, 11015, 11499, 11501
28	* 4402050126	POUR: 11013, 11014, 11015, 11016
29	* 4402050106	POUR: 11013
30	* 4402050127	POUR: 11013
31	* 4402050130	POUR: 11013
32	* 4402050114	POUR: 11013, 11014, 11015, 11016
33	* 4402050509	POUR: 11013, 11014, 11015, 11016
34	* 4402050111	POUR: 11013, 11014, 11015, 11016
35	* 00243R0100	POUR: 11499, 11500, 11501
35	* 05555R0100	POUR: 11508
36	* 11502R0100	POUR: 11013, 11014, 11015, 11016

CODE 11013, 11014, 11015, 11016, 11499, 11500, 11501, 11508

DESCRIPTION: COUNTER-CURRENT SWIMMING EQUIPMENT



ENGLISH

POS	CODE	DESCRIPTION	QUANTITY	POS	CODE	DESCRIPTION	QUANTITY
1	* 7536	ROUND HAND GRIP		14	4402050118	SUCTION / RETURN TUBE	
2	* 4402050101	CIRCULAR FACEPLATE		15	* 4402050115	S.S. FRAME SCREWS	
3	4402050119	COMPLETE SWITCH		16	* 4402050504	S. S. FRAME	
4	* 4402050123	S.S. FIXING PLATE + SUPPORT PROFILE		16	* 4402050505	S. S. TWIN FRAME	
4	* 4402050124	S.S. DOUBLE FIXING PLATE + SUPPORT		17	* 4402011407	S.S. FRAME GASKET	
5	4402050125	FIXING PLATE SUPPORT PROFILE		17	* 4402050113	CCU DOUBLE HEADER FRAME GASKET	
6	4402050133	S.S. FIXING PLATE BOLTS		18	4402050110	CCU CABLE GLAND	
7	4402050605	CUU COMPLETE INLET		19	4402050107	FLANGE CONNECTION WITH GASKET	
8	4402050417	NOZZLE UNIT		20	4402050029	HOSE CABLE GLAND	
9	4402050603	CUU REGULATOR VALVE		21	4402050108	CCU GASKET COVER	
10	4401070015	SUCTION GUIDE 1,5 M.		22	* 4402050506	RECTANGULAR HAND GRIP	
11	* 4402050121	VENTURI SUCTION CONDUIT L-300 M/M.		22	* 4402050507	DOUBLE EQUIP HAND GRIP	
11	* 4402050502	VENTURI SUCTION CONDUIT L-350 M/M.		22	* 9447	WHITE RECTANGULAR HAND GRIP	

* SEE OBSERVATIONS SHEET

CODE **11013, 11014, 11015, 11016, 11499, 11500, 11501, 11508**

DESCRIPTION: **COUNTER-CURRENT SWIMMING EQUIPMENT**

12	4402050415	NYLON D.12 3/8" ELBO *	23	4402050109	AIR SUCTION VALVE
13	4402050503	63X4 JOINT	24	4402050136	S.S. FACEPLATE SCREWS
25	* 4402050102	S.S. FACEPLATE	31	* 4402050130	SCREWS PANEL WITH HANDGRIP
25	* 4402050103	DOUBLE HEADED FACEPLATE	32	* 4402050114	PLASTIC FRAME SCREWS
25	* 4402050104	PLASTIC FACEPLATE	33	* 4402050509	PLASTIC FRAME
26	* 4402050105	FACEPLATE SUPPORT PROFILE	34	* 4402050111	CCU PLASTIC FRAME GASKET
27	4402050134	PLASTIC FIXING PLATE SCREWS	35	* 00243R0100	S.S. HOUSING CASE
28	* 4402050126	PLASTIC FIXING PLATE	35	* 05555R0100	S.S. TWIN HOUSING CASE
29	* 4402050106	FACEPLATE WITH GRABPULL	36	* 11502R0100	HOUSING CASC
30	* 4402050127	PLATE WITH GRABPULLS			

CODE **11013, 11014, 11015, 11016, 11499, 11500, 11501, 11508**

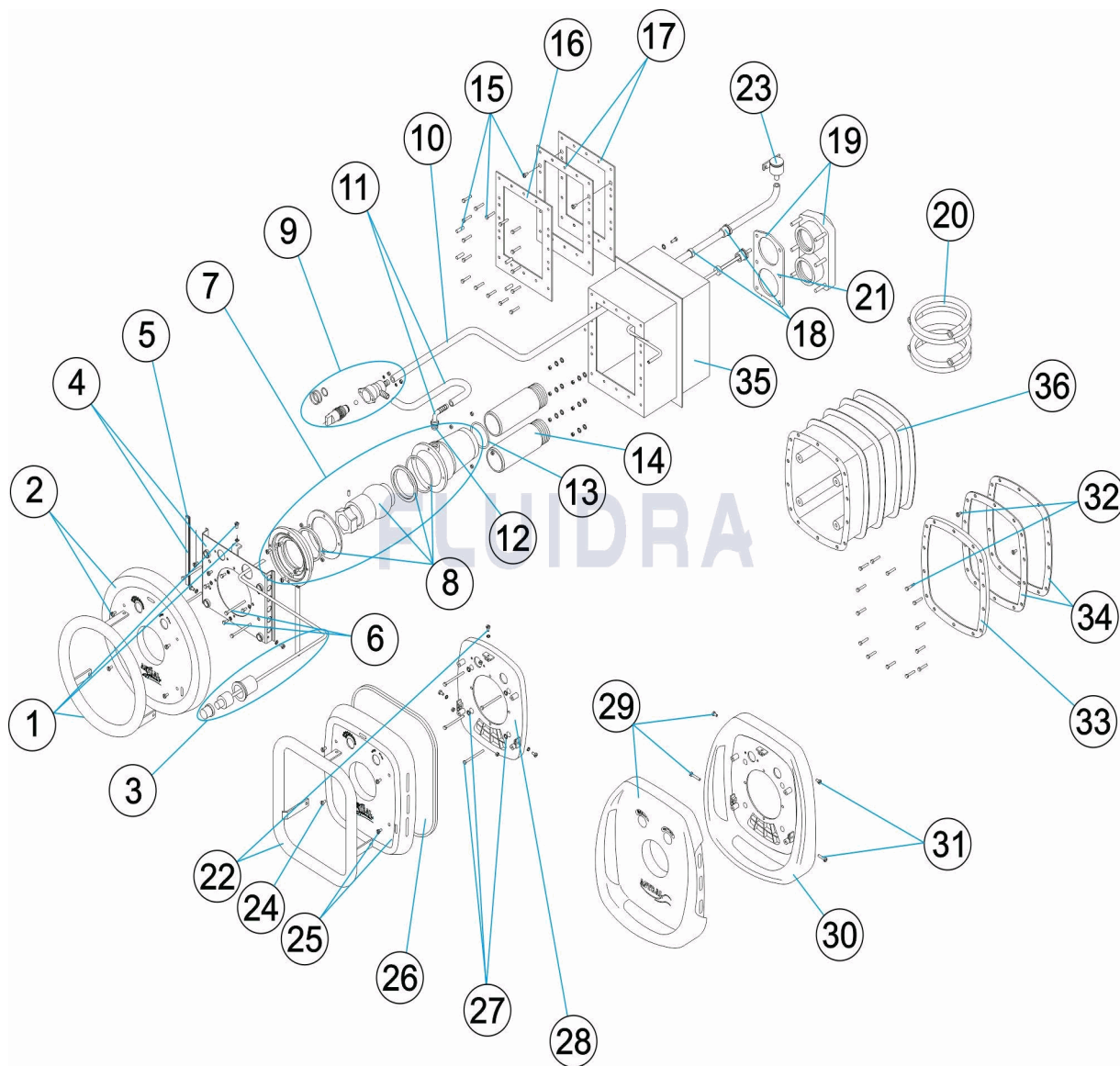
DESCRIPTION: **COUNTER-CURRENT SWIMMING EQUIPMENT**

OBSERVATIONS

POS	CODE	OBSERVATIONS
1	* 7536	FOR: 11016, 11500
2	* 4402050101	FOR: 11016, 11500
4	* 4402050123	FOR: 11499, 11500, 11501
4	* 4402050124	FOR: 11508
11	* 4402050121	FOR: 11499, 11500, 11501, 11508
11	* 4402050502	FOR: 11013, 11014, 11015, 11016
15	* 4402050115	FOR: 11499, 11500, 11501
16	* 4402050504	FOR: 11499, 11500, 11501
16	* 4402050505	FOR: 11508
17	* 4402011407	FOR: 11499, 11500, 11501
17	* 4402050113	FOR: 11508
22	* 4402050506	FOR: 11014, 11499
22	* 4402050507	FOR: 11508
22	* 9447	FOR: 11015, 11501
25	* 4402050102	FOR: 11014, 11499
25	* 4402050103	FOR: 11508
25	* 4402050104	FOR: 11015, 11501
26	* 4402050105	FOR: 11014, 11015, 11499, 11501
28	* 4402050126	FOR: 11013, 11014, 11015, 11016
29	* 4402050106	FOR: 11013
30	* 4402050127	FOR: 11013
31	* 4402050130	FOR: 11013
32	* 4402050114	FOR: 11013, 11014, 11015, 11016
33	* 4402050509	FOR: 11013, 11014, 11015, 11016
34	* 4402050111	FOR: 11013, 11014, 11015, 11016
35	* 00243R0100	FOR: 11499, 11500, 11501
35	* 05555R0100	FOR: 11508
36	* 11502R0100	FOR: 11013, 11014, 11015, 11016

CODICE 11013, 11014, 11015, 11016, 11499, 11500, 11501, 11508

DESCRIZIONE: ATTREZZATURA NUOTO CONTROCORRENTE



ITALIANO

POS	CODICE	DESCRIZIONE	QUANTITA'	POS	CODICE	DESCRIZIONE	QUANTITA'
1	* 7536	MANIGLIONE ROTONDO		14	4402050118	TUBO DI ASPIRAZIONE / MANDATA	
2	* 4402050101	MASCHERA ROTONDA		15	* 4402050115	BULLONERIA PER CORNICE INOX	
3	4402050119	PULSANTE COMPLETO		16	* 4402050504	CORNICE INOX	
4	* 4402050123	PIASTRA DI FISSAGGIO INOX E PROFILO		16	* 4402050505	CORICE INOC NCC DOPPIO	
4	* 4402050124	PIASTRA DI FISSAGGIO INOX DOPPIA E PF		17	* 4402011407	GUANIZIONE PER CORNICE INOX	
5	4402050125	PROFILO PER PIASTRA DI FISSAGGIO		17	* 4402050113	GUANIZIONE PER CORNICE DOPPIA N.C.C.	
6	4402050133	BULLONERIA PER PIASTRA DI FISSAGGIO		18	4402050110	PRESSACAVO N.C.C.	
7	4402050605	BOCCHETTA COMPLETA N.C.C.		19	4402050107	FLANGIA FISSAGGIO CON GUARNIZIONE	
8	4402050417	KIT BOCCHETTA		20	4402050029	MANICOTTO PASSACAVI	
9	4402050603	VALVOLA DI REGOLAZIONE N.C.C.		21	4402050108	GUANIZIONE PER COPERCHIO N.C.C.	
10	4401070015	CONDOTTO ASPIRAZIONE 1,5 M.		22	* 4402050506	MANIGLIONE RETTANGOLARE	
11	* 4402050121	CONDOTTO DI ASPIRAZIONE VENTURI L-3		22	* 4402050507	MANIGLIONE NCC DOPPIO	
11	* 4402050502	CONDOTTO DI ASPIRAZIONE VENTURI L-3		22	* 9447	MANIGLIONE RETTANGOLARE BIANCO	

* SI FACCIA RIFERIMENTO AL FOGLIO DELLE OSSERVAZIONI

CODICE **11013, 11014, 11015, 11016, 11499, 11500, 11501, 11508**

DESCRIZIONE: **ATTREZZATURA NUOTO CONTROCORRENTE**

12	4402050415	GOMITO 3/8" D.12 NYLO "	23	4402050109	VALVOLA DI ASPIRAZIONE ARIA
13	4402050503	O-RING 63X4	24	4402050136	VITI PER MASCHERA INOX
25	* 4402050102	MASCHERA INOX	31	* 4402050130	VITI COPERTURA CON CORRIMANO
25	* 4402050103	MASCHERA DOPPIA	32	* 4402050114	BULLONERIA PER CORNICE IN PLASTICA
25	* 4402050104	MASCHERA IN PLASTICA	33	* 4402050509	CORNICE DI PLASTICA
26	* 4402050105	PROFILO MASCHERA	34	* 4402050111	GUARNIZIONE PER CORNICE IN PLASTICA
27	4402050134	BULLONERIA PER PIASTRA DI FISSAGGIO	35	* 00243R0100	CORPO NICCHIA INOX
28	* 4402050126	PIASTRA DI FISSAGGIO IN PLASTICA	35	* 05555R0100	NICCHIA ALLOGGIAMENTO INOX DOPPIO
29	* 4402050106	MASCHERA CON CORRIMANO	36	* 11502R0100	CUSTODIA ALLOGGIAMENTO
30	* 4402050127	PIASTRA CON CORRIMANO			

CODICE 11013, 11014, 11015, 11016, 11499, 11500, 11501, 11508

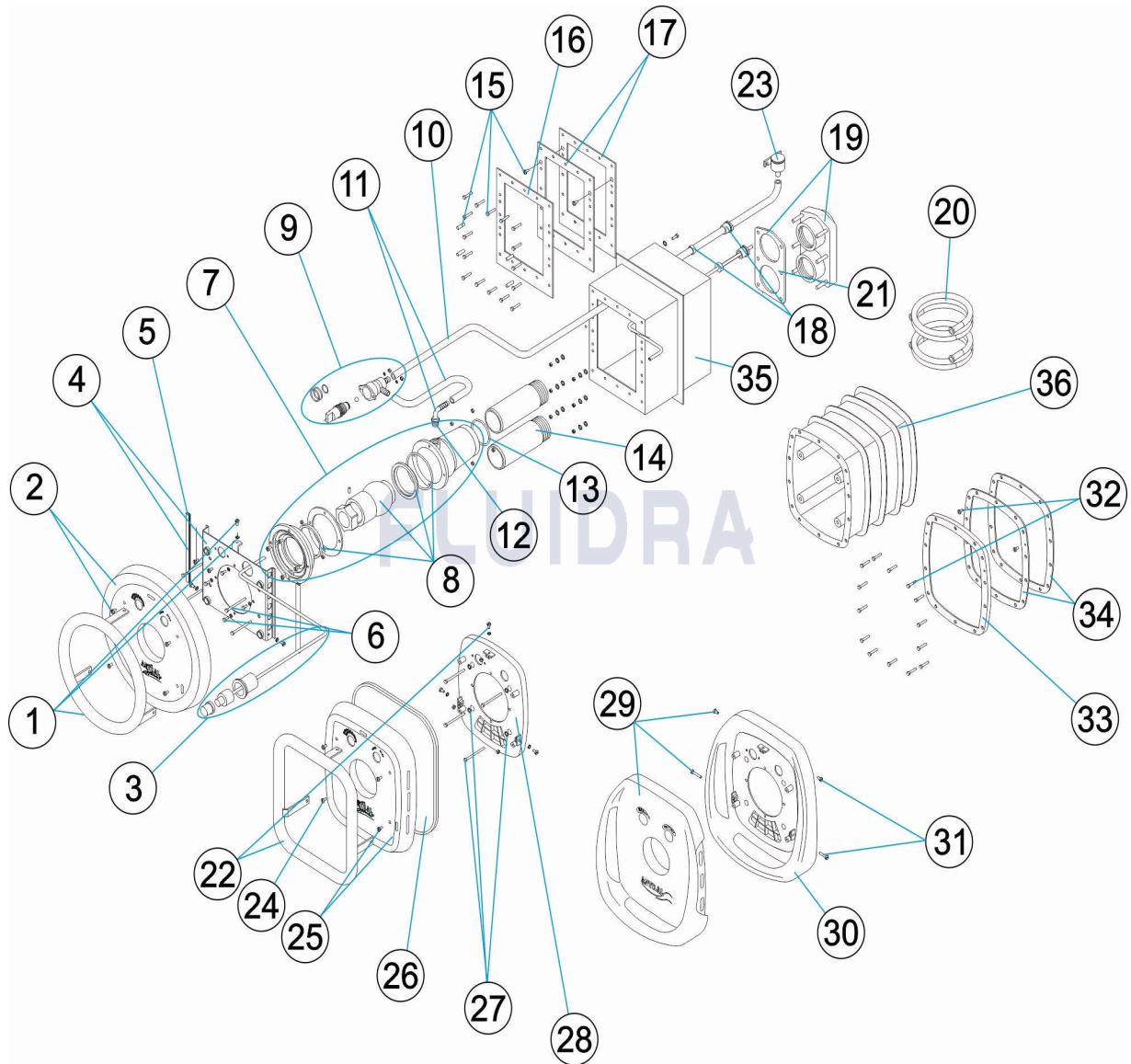
DESCRIZIONE: ATTREZZATURA NUOTO CONTROCORRENTE

OSSERVAZIONI

POS	CODICE	OSSERVAZIONI
1	* 7536	PER: 11016, 11500
2	* 4402050101	PER: 11016, 11500
4	* 4402050123	PER: 11499, 11500, 11501
4	* 4402050124	PER: 11508
11	* 4402050121	PER: 11499, 11500, 11501, 11508
11	* 4402050502	PER: 11013, 11014, 11015, 11016
15	* 4402050115	PER: 11499, 11500, 11501
16	* 4402050504	PER: 11499, 11500, 11501
16	* 4402050505	PER: 11508
17	* 4402011407	PER: 11499, 11500, 11501
17	* 4402050113	PER: 11508
22	* 4402050506	PER: 11014, 11499
22	* 4402050507	PER: 11508
22	* 9447	PER: 11015, 11501
25	* 4402050102	PER: 11014, 11499
25	* 4402050103	PER: 11508
25	* 4402050104	PER: 11015, 11501
26	* 4402050105	PER: 11014, 11015, 11499, 11501
28	* 4402050126	PER: 11013, 11014, 11015, 11016
29	* 4402050106	PER: 11013
30	* 4402050127	PER: 11013
31	* 4402050130	PER: 11013
32	* 4402050114	PER: 11013, 11014, 11015, 11016
33	* 4402050509	PER: 11013, 11014, 11015, 11016
34	* 4402050111	PER: 11013, 11014, 11015, 11016
35	* 00243R0100	PER: 11499, 11500, 11501
35	* 05555R0100	PER: 11508
36	* 11502R0100	PER: 11013, 11014, 11015, 11016

CODE 11013, 11014, 11015, 11016, 11499, 11500, 11501, 11508

BESCHREIBUNG: GEGENSCHWIMMGERÄT



DEUTSCH

POS	CODE	BESCHREIBUNG	MENGE	POS	CODE	BESCHREIBUNG	MENGE
1	* 7536	RECHTECKIGE RUND		14	4402050118	ROHR SAUG/DRUCK	
2	* 4402050101	BEDIENFELD RUND		15	* 4402050115	SCHRAUBENSATZ RAHMEN EDELSTAHL	
3	4402050119	DRUCKTASTER KOMPLETT		16	* 4402050504	EDELSTAHLRAHMEN	
4	* 4402050123	BEFESTIGUNGSPLATINE EDELSTAHL UND		16	* 4402050505	DOPPELTER EDELSTAHLRAHMEN	
4	* 4402050124	BEFESTIGUNGSPLATINE EDELSTAHL DOP		17	* 4402011407	DICHTUNG EDELSTAHLRAHMEN	
5	4402050125	PROFIL BEFESTIGUNGSPLATINE		17	* 4402050113	DICHTUNG RAHMEN DOPPELT E.C.C.	
6	4402050133	SCHRAUBENSATZ BEFESTIGUNGSPLATIN		18	4402050110	QUETSCHVERSCHRAUBUNG E.C.C.	
7	4402050605	DÜSE KOMPLETT		19	4402050107	ANSCHLUSSFLANSCH UND DICHTUNG	
8	4402050417	SET DÜSE		20	4402050029	SCHLAUCH KABELDURCHFÜHRUNG	
9	4402050603	REGELVENTIL		21	4402050108	DICHTUNG ABDECKUNG E.C.C.	
10	4401070015	SAUGLEITUNG 1,5 M		22	* 4402050506	RECHTWINKELIGER HALTEGRIF	
11	* 4402050121	SAUGLEITUNG VENTURI L - 300 MM		22	* 4402050507	DOPPELVERANKERUNG GERÄT	
11	* 4402050502	SAUGLEITUNG VENTURI L 350 MM		22	* 9447	RECHTWINKELIGER HALTEGRIF WEISS	

* SIEHE ANMERKUNGSBLATT

CODE **11013, 11014, 11015, 11016, 11499, 11500, 11501, 11508**

BESCHREIBUNG: **GEGENSCHWIMMGERÄT**

12	4402050415	WINKEL 3/8" D. 12 NYLO "	23	4402050109	VENTIL LUFTANSAUGUNG
13	4402050503	O-RING 63 X 4	24	4402050136	SCHRAUBEN BEDIENFELD EDELSTAHL
25	* 4402050102	BEDIENFELD EDELSTAHL	31	* 4402050130	SCHRAUBEN BEDIENFELD MIT HALTEGRIF
25	* 4402050103	BEDIENFELD DOPPELT	32	* 4402050114	SCHRAUBENSATZ KUNSTSTOFFRAHMEN
25	* 4402050104	BEDIENFELD KUNSTSTOFF	33	* 4402050509	KUNSTSTOFFRAHMEN
26	* 4402050105	PROFIL BEDIENFELD	34	* 4402050111	DICHTUNG KUNSTSTOFFRAHMEN E.C.C.
27	4402050134	SCHRAUBENSATZ BEFESTIGUNGSPLATIN	35	* 00243R0100	GEHÄUSE EDELSTAHLSCHRANK
28	* 4402050126	BEFESTIGUNGSPLATINE KUNSTSTOFF	35	* 05555R0100	LAGERGEHÄUSE EDELSTAHL DOPPELT
29	* 4402050106	BEDIENFELD MIT HALTEGRIF	36	* 11502R0100	LAGERGEHÄUSE KUNSTSTOFF
30	* 4402050127	PLATINE MIT HALTEGRIF			

CODE **11013, 11014, 11015, 11016, 11499, 11500, 11501, 11508**

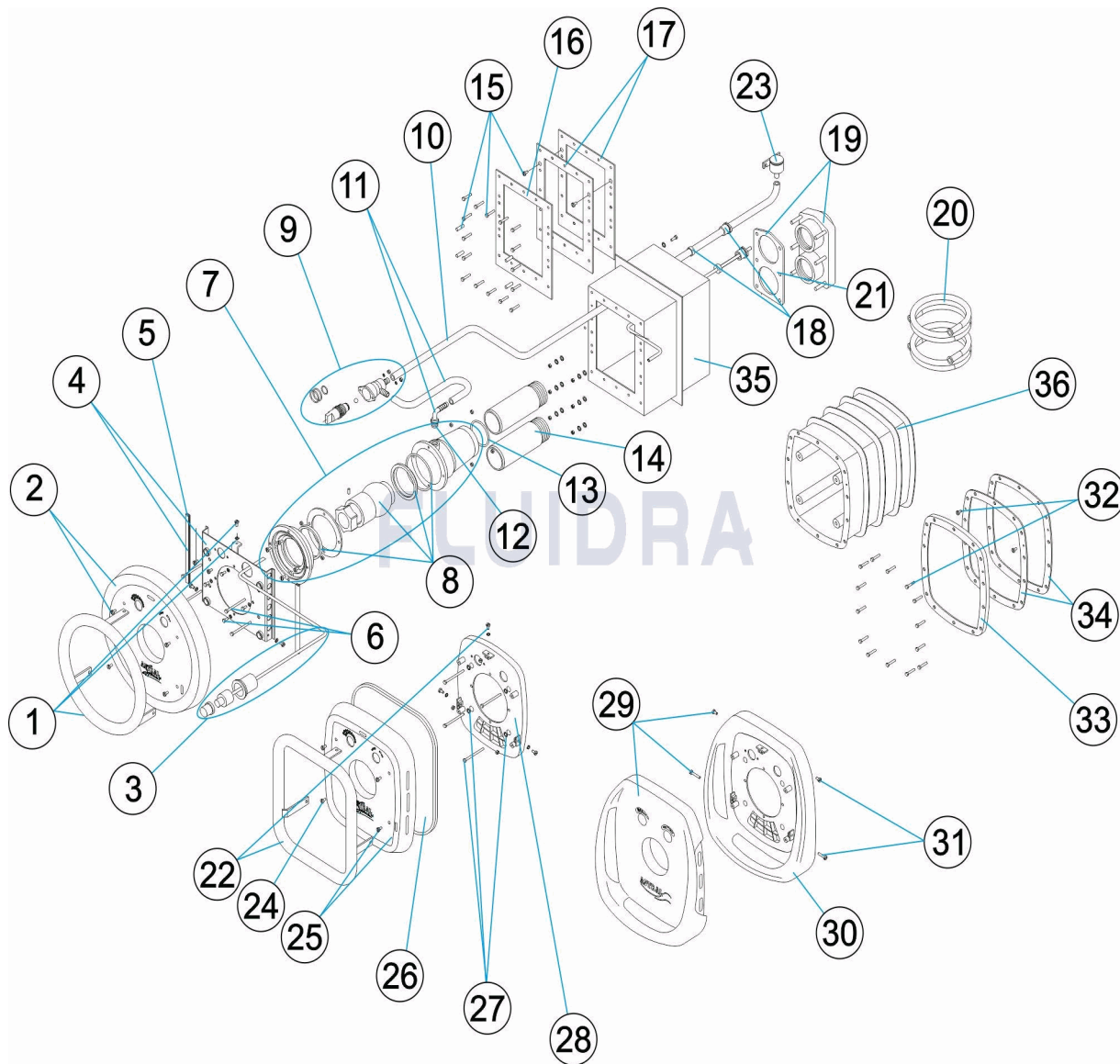
BESCHREIBUNG: **GEGENSCHWIMMGERÄT**

HINWEISE

POS	CODE	HINWEISE
1	* 7536	FÜR: 11016, 11500
2	* 4402050101	FÜR: 11016, 11500
4	* 4402050123	FÜR: 11499, 11500, 11501
4	* 4402050124	FÜR: 11508
11	* 4402050121	FÜR: 11499, 11500, 11501, 11508
11	* 4402050502	FÜR: 11013, 11014, 11015, 11016
15	* 4402050115	FÜR: 11499, 11500, 11501
16	* 4402050504	FÜR: 11499, 11500, 11501
16	* 4402050505	FÜR: 11508
17	* 4402011407	FÜR: 11499, 11500, 11501
17	* 4402050113	FÜR: 11508
22	* 4402050506	FÜR: 11014, 11499
22	* 4402050507	FÜR: 11508
22	* 9447	FÜR: 11015, 11501
25	* 4402050102	FÜR: 11014, 11499
25	* 4402050103	FÜR: 11508
25	* 4402050104	FÜR: 11015, 11501
26	* 4402050105	FÜR: 11014, 11015, 11499, 11501
28	* 4402050126	FÜR: 11013, 11014, 11015, 11016
29	* 4402050106	FÜR: 11013
30	* 4402050127	FÜR: 11013
31	* 4402050130	FÜR: 11013
32	* 4402050114	FÜR: 11013, 11014, 11015, 11016
33	* 4402050509	FÜR: 11013, 11014, 11015, 11016
34	* 4402050111	FÜR: 11013, 11014, 11015, 11016
35	* 00243R0100	FÜR: 11499, 11500, 11501
35	* 05555R0100	FÜR: 11508
36	* 11502R0100	FÜR: 11013, 11014, 11015, 11016

CODIGO 11013, 11014, 11015, 11016, 11499, 11500, 11501, 11508

DESCRIÇÃO: EQUIPAMENTO NATAÇÃO CONTRA-CORRENTE



PORTUGUES

POS	CODIGO	DESCRIÇÃO	JANTIDADE	POS	CODIGO	DESCRIÇÃO	JANTIDADE
1	* 7536	AGARRADEIRA REDONDA		14	4402050118	TUBO ASPIRAÇÃO / IMPULSÃO	
2	* 4402050101	ESPELHO FRONTAL REDONDO		15	* 4402050115	PARAFUSOS ARO INOX	
3	4402050119	PURSÁTIL COMPLETO		16	* 4402050504	ARO INOX	
4	* 4402050123	PLACA FIXAÇÃO INOX E PERFIL		16	* 4402050505	ARO INOX DUPLO	
4	* 4402050124	PLACA FIXAÇÃO INOX. DUPLO E PERFIL		17	* 4402011407	JUNTA ARO INOX.	
5	4402050125	PERFIL PLACA FIXAÇÃO		17	* 4402050113	JUNTA ARO DUPLO E.C.C.	
6	4402050133	PARAFUSOS PLACA FIXAÇÃO INOX.		18	4402050110	BUCIN	
7	4402050605	BOCA COMPLETA E.C.C.		19	4402050107	FLANGE LIGAÇÃO COM JUNTA	
8	4402050417	CONJUNTO BOCA		20	4402050029	MANGUEIRA PASSA-CABOS	
9	4402050603	VÁLVULA REGULAÇÃO E.C.C.		21	4402050108	JUNTA TAMPA E.C.C.	
10	4401070015	TUBAGEM DE ASPIRAÇÃO 1,5 M.		22	* 4402050506	AGARRADEIRA RECTANGULAR	
11	* 4402050121	TUBO ASPIRAÇÃO VENTURI L-300 M/M.		22	* 4402050507	AGARRADEIRA DUPLA	
11	* 4402050502	TUBO ASPIRAÇÃO VENTURI L-350 M/M.		22	* 9447	AGARRADEIRA RECTANGULAR BRANCA	

*** VEJA A FICHA DE OBSERVAÇÕES**

CODIGO 11013, 11014, 11015, 11016, 11499, 11500, 11501, 11508

DESCRIÇÃO: EQUIPAMENTO NATAÇÃO CONTRA-CORRENTE

12	4402050415	JOELHO 3/8" D.12 NYLO "	23	4402050109	VÁLVULA ASPIRAÇÃO AR
13	4402050503	JUNTA TÓRICA 63X4	24	4402050136	PARAFUSOS ESPELHO FRONTAL INOX.
25	* 4402050102	ESPELHO FRONTAL INOX	31	* 4402050130	PARAFUSOS PAINEL COM PEGA
25	* 4402050103	ESPELHO FRONTAL DUPLO	32	* 4402050114	PARAFUSOS ARO PLÁSTICO
25	* 4402050104	ESPELHO PLÁSTICO	33	* 4402050509	ARO PLÁSTICO
26	* 4402050105	PERFIL ESPELHO FRONTAL	34	* 4402050111	JUNTA ARO PLÁSTICO E.C.C
27	4402050134	PARAFUSOS PLACA FIXAÇÃO	35	* 00243R0100	CORPO CAIXA EM INOX
28	* 4402050126	PLACA FIXAÇÃO PLÁSTICO	35	* 05555R0100	CAIXA ALOJAMENTO INOX DUPLA
29	* 4402050106	ESPELHO FRONTAL COM AGARRADEIRA	36	* 11502R0100	CAIXA DE ALOJAMENTO
30	* 4402050127	PLACA COM AGARRADEIRA			

CODIGO 11013, 11014, 11015, 11016, 11499, 11500, 11501, 11508

DESCRIÇÃO: EQUIPAMENTO NATAÇÃO CONTRA-CORRENTE

OBSERVAÇÕES

POS	CODIGO	OBSERVAÇÕES
1	* 7536	PARA: 11016, 11500
2	* 4402050101	PARA: 11016, 11500
4	* 4402050123	PARA: 11499, 11500, 11501
4	* 4402050124	PARA: 11508
11	* 4402050121	PARA: 11499, 11500, 11501, 11508
11	* 4402050502	PARA: 11013, 11014, 11015, 11016
15	* 4402050115	PARA: 11499, 11500, 11501
16	* 4402050504	PARA: 11499, 11500, 11501
16	* 4402050505	PARA: 11508
17	* 4402011407	PARA: 11499, 11500, 11501
17	* 4402050113	PARA: 11508
22	* 4402050506	PARA: 11014, 11499
22	* 4402050507	PARA: 11508
22	* 9447	PARA: 11015, 11501
25	* 4402050102	PARA: 11014, 11499
25	* 4402050103	PARA: 11508
25	* 4402050104	PARA: 11015, 11501
26	* 4402050105	PARA: 11014, 11015, 11499, 11501
28	* 4402050126	PARA: 11013, 11014, 11015, 11016
29	* 4402050106	PARA: 11013
30	* 4402050127	PARA: 11013
31	* 4402050130	PARA: 11013
32	* 4402050114	PARA: 11013, 11014, 11015, 11016
33	* 4402050509	PARA: 11013, 11014, 11015, 11016
34	* 4402050111	PARA: 11013, 11014, 11015, 11016
35	* 00243R0100	PARA: 11499, 11500, 11501
35	* 05555R0100	PARA: 11508
36	* 11502R0100	PARA: 11013, 11014, 11015, 11016