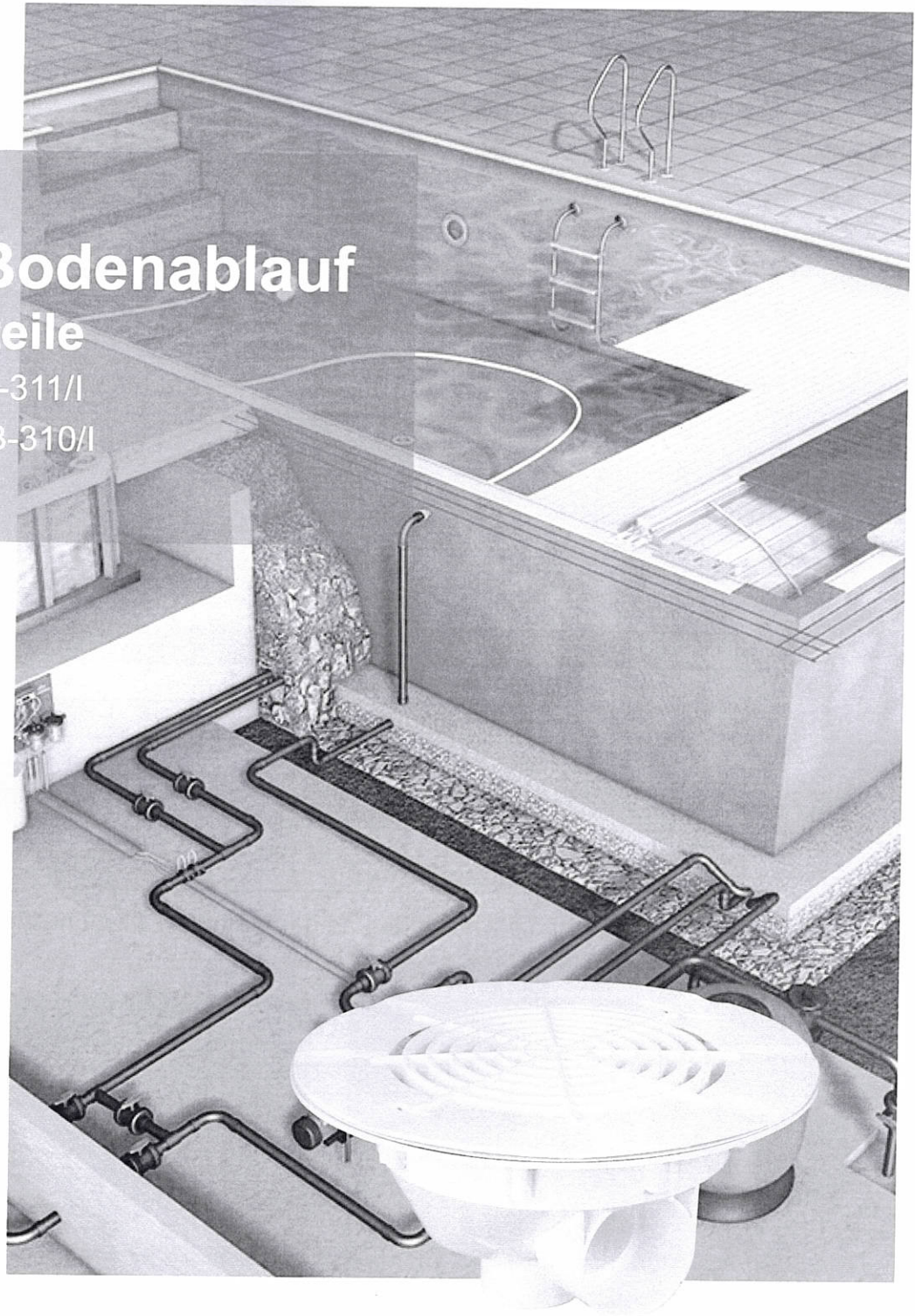


ABS-Bodenablauf Einbauteile

BL-311 - BL-311/I

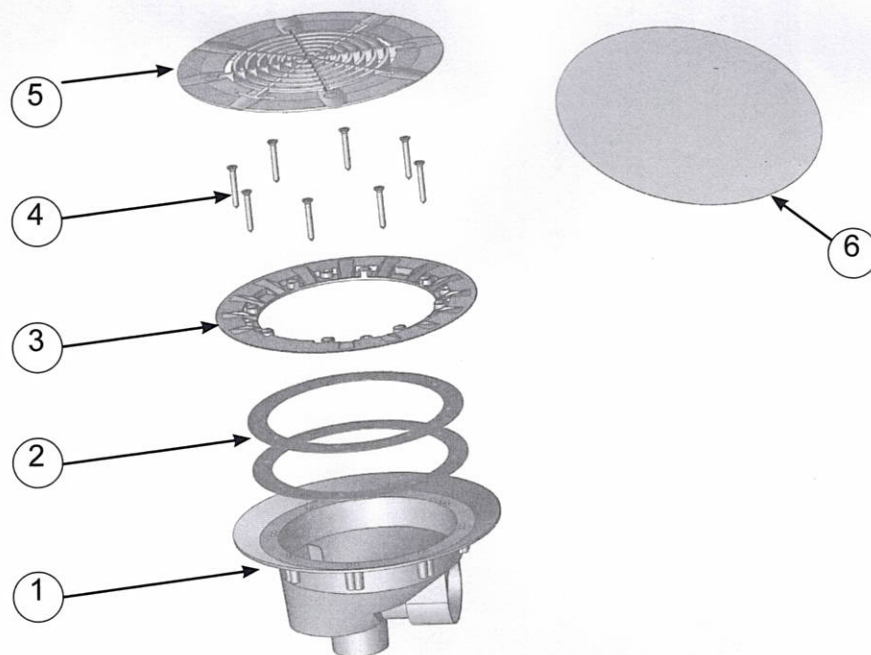
BB-310 - BB-310/I



MONTAGE- UND BETRIEBSANLEITUNG

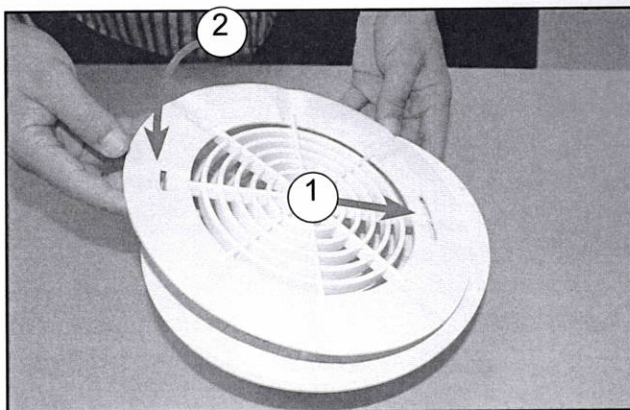
(à lire attentivement et à conserver pour utilisation ultérieure)

1. EXPLOSIONSDARSTELLUNG: VERSION MIT ANSTECKBAREM GITTER

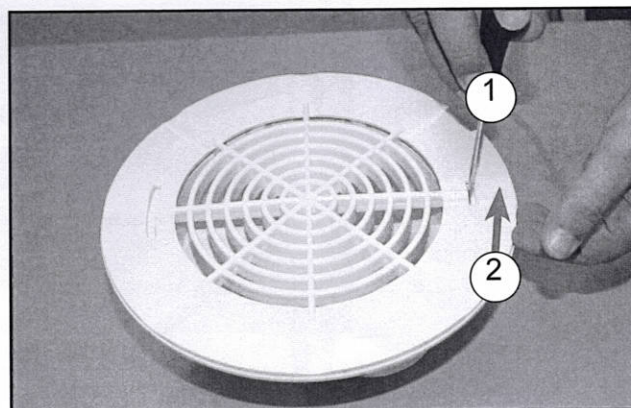


NR.	ANZ.	BEZEICHUNG	MATERIAL
1	1	Bodenablauf-Körper	ABS
2	2	Flanschdichtungen (*)	SBR
3	1	Flansch	ABS
4	8	Flanschschrauben FZ ST 5,5 x 25 A4	Edelstahl A4
5	1	Gitter	ABS
6	1	Schutzabdeckung	

(*)ermöglicht die Abdichtung an der Membran. Nicht nützlich in der konkreten Version.

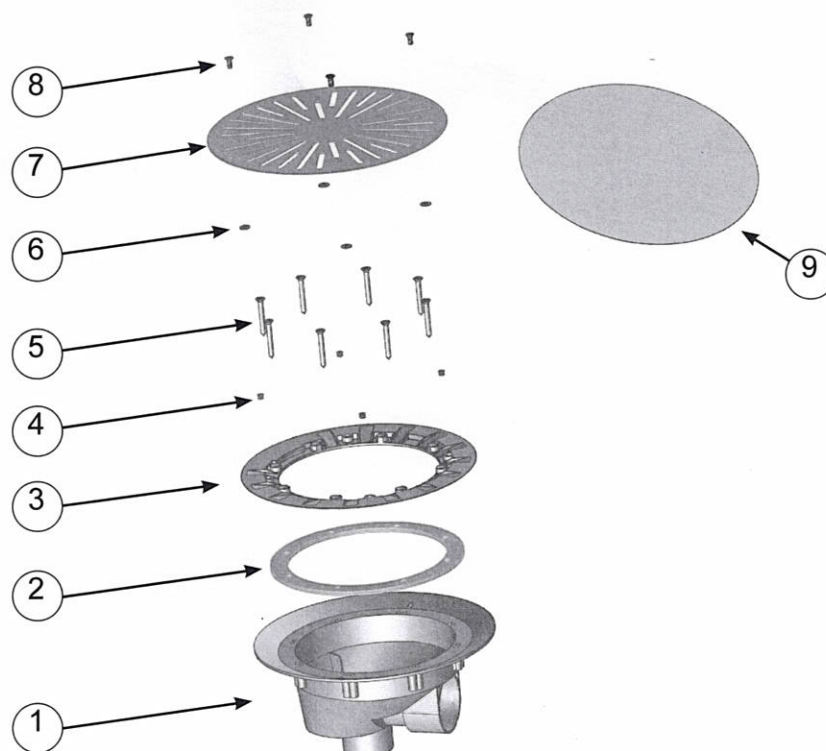


- Befestigung des ansteckbaren Gitters:**
- 1 - Setzen Sie den Gitterkeil in die entsprechende Öffnung im Gehäuse.
 - 2 - Kippen Sie das Gitter herunter, sodass es sich fest mit dem Gehäuse verbindet.



- Entfernung des ansteckbaren Gitters:**
- 1 - Schieben Sie einen Schraubendreher in den Schlitz. Drücken Sie den Schraubendreher bei Bedarf in Richtung Außenseite des Bodenablaufs.
 - 2 - Heben Sie das Gitter an und entfernen Sie es.

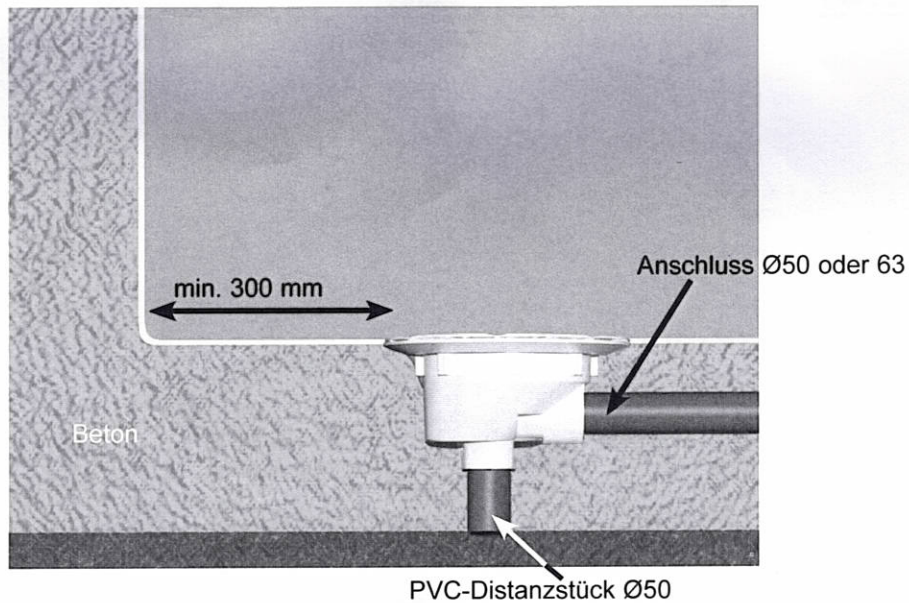
2. EXPLOSIONSDARSTELLUNG: VERSION MIT EDELSTAHLGITTER



NR.	ANZ.	BEZEICHUNG	MATERIAL
1	1	Bodenablauf-Körper	ABS
2	2	Flanschdichtungen (*)	SBR
3	1	Flansch	ABS
4	4	Einsätze M5 N12 BancLock	Messing
5	8	Flanschschrauben FZ ST 5,5 x 25 A4	Edelstahl A4
6	4	Abstandshülsen M5	Edelstahl A4
7	1	Edelstahlgitter	Edelstahl 316L
8	4	Gitterschrauben TF Z M5-12	Edelstahl A4
9	1	Schutzabdeckung	

(*) ermöglicht die Abdichtung an der Membran. Nicht nützlich in der konkreten Version.

3. ANORDNUNG



MAXIMALE DURCHFLUSSRATEN	
in privaten Swimmingpools:	8 m ³ /h mit Ø50-Rohrnetz 15 m ³ /h mit Ø63-Rohrnetz
in öffentlichen Schwimmbädern:	12 m ³ /h mit Ø63-Rohrnetz 15 m ³ /h mit Ø75-Rohrnetz

Die Angabe der Durchflussrate bei öffentlichen Schwimmbädern basiert auf einer Durchflussgeschwindigkeit von 0,3 m³/h/m² am Gitter und einer Zirkulationsgeschwindigkeit von 1,5 m/s in den Rohren, die Wasser zum Filter transportieren.

MONTAGEANLEITUNG

- Nutzen Sie den seitlichen Ablauf, um den Bodenablauf mit dem Filtersystem zu verbinden. Setzen Sie vorzugsweise 2"-Rohre ein.
- Entfernen Sie die Dichtscheibe bei Bedarf, um den seitlichen Ablauf nutzen zu können.
- Der seitliche Ablauf kann auch dazu genutzt werden, eine Schwerkraft-Ablaufleitung anzuschließen, falls dies unter den gegebenen Bedingungen möglich ist.
- Verbinden Sie nicht beide Abläufe gleichzeitig mit dem Filtersystem. Zur Sicherheit dürfen die oben genannten Durchflussmengen nicht überschritten werden.

Les défauts purement esthétiques qui pourraient ponctuellement se rencontrer sur les parties cachées, une fois la pièce installée, ne sont pas préjudiciables à la solidité et aux fonctionnalités du produit, et ne sauraient justifier un échange.

