



BADU ®Jet smart Ausführung "Standard"
 BADU ®Jet smart "standard" version

Einbau-Gegenstrom-Schwimmanlagen
Submerged counter swim units



BADU Jet smart "Standard"
BADU Jet smart "standard"

Einsatzgebiet:

Zum Wandeinbau in alle Schwimmbecken-Ausführungen, als Attraktion, zur Fitness, als Wellen- oder Luftperlbäd, Unterwassermassage (nach ärztlichem Rat), Schwimmen ohne Wende (auch in kleinen Becken möglich).

Ausführung:

Eine leistungsstarke Jet-Pumpe ist über eine Saug- und Druckleitung mit dem Kunststoff-Einbau- und Düsengehäuse verbunden, welches bündig in der Beckenwand eingesetzt ist (keine Verletzungsgefahr, da keine Teile ins Becken hineinragen).

Über eine Vielzahl von umlaufenden Öffnungen am Düsengehäuse, wird das Wasser mit sehr geringer Strömung von der Jet-Pumpe angesaugt und mit einem kräftigen Strahl, über die regelbare Düse, in das Schwimmbecken zurückgeführt.

Der pneumatische Ein-/Ausschalter und die Regelung für das prickelnde Luftperlbäd befinden sich im Düsengehäuse. Empfehlenswertes Zubehör siehe Seiten 68 - 69.

Werkstoffe:

Einbaugehäuse _____ ABS
 Düsengehäuse _____ ABS
 Innenteile _____ ABS / Edelstahl
 Saug-/Druckleitung _____ PVC
 Pumpe und Antrieb _____ siehe Seiten 40 - 41

Vor- und Fertigmontagesätze können auch separat bestellt werden.

Die Pumpen können in der abgebildeten Ausführung für Schwimmbeckenwasser bis zu einer Gesamtsalzkonzentration von 0,5% (entsprechend 5 g/L) eingesetzt werden.

Bei höheren Salzkonzentrationen bitten wir Sie, Rücksprache mit der Firma Speck Pumpen zu halten.

Field of Application:

For mounting into walls of all pool models, as a conversation piece, for fitness training, as a wave or air bubble bath, for underwater massages (consult physician), endless no-lap swimming with no need to turn around, even in the smallest pool.

Design:

A powerful jet pump is connected via suction and pressure line with the plastic jet housing which is flush-mounted in the pool wall (no danger of injuries, as none of the parts project into the pool).

The water is drawn to the jet pump at a low velocity through a large number of openings all around the nozzle housing and it is pumped back to the pool in a powerful jet which can be regulated in strength via the nozzle.

The pneumatic on/off switch and the regulation for the air-intake that will give the sparkling bubble bath effect are both integrated in the nozzle housing.

For recommended accessories see pages 68 - 69.

Material used:

Main housing _____ ABS
 Nozzle housing _____ ABS
 Interior parts _____ ABS / stainless steel
 Suction-/pressure line _____ PVC
 Pump and motor _____ see pages 40 - 41

Pre-assembly and final assembly kits can also be ordered separately.

The pumps, as described, can be used for pool water with a salt concentration of up to 0,5%, i. e. 5 g/l.

In case of a higher salt concentration please contact the company Speck Pumpen.

Artikel-Nr. Article no.	Bestelltext Description	Spannung Voltage	Leistungsabgabe P ₂ Power output P ₂
230.0100.000	BADU Jet smart "Standard" BADU Jet smart "standard"		Vormontagesatz Pre-assembly kit
230.0200.000	BADU Jet smart "Standard" BADU Jet smart "standard"	3 N~ 400/230 V	2,20 kW
230.0400.000	BADU Jet smart "Standard" BADU Jet smart "standard"	1~ 230 V	1,60 kW

BADU ® Jet smart Ausführung "Standard"

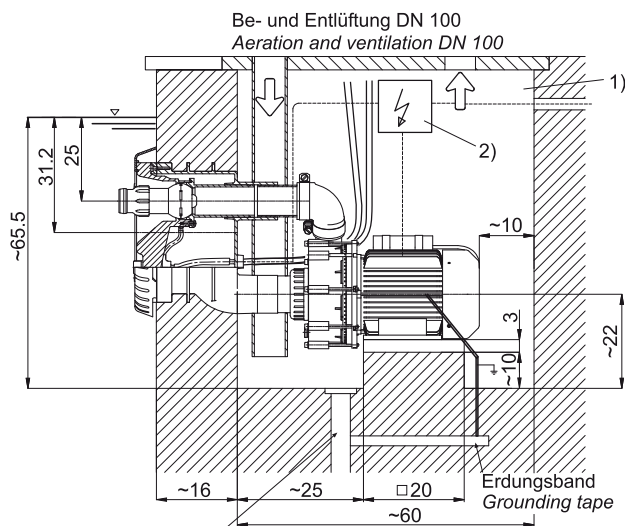
BADU ® Jet smart "standard" version

Einbau-Gegenstrom-Schwimmanlagen Submerged counter swim units

Maßzeichnung / Dimensioned drawing

Maße in cm / Dimensions in cm

unverbindliches Einbauschema / non binding installation scheme



Ausreichend dimensionierter Ablauf erforderlich.
A sufficiently dimensioned drainage must be foreseen.

1) Schachtbreite min. 70 cm
Shaft width min. 70 cm

2) Schaltanlage in trockenem Raum montieren
Switchboard unit to be installed in a dry location

Zeichnungs-Nr.: 23.50.031

Vormontagesatz:

- Kunststoff-Einbaugehäuse vormontiert
- Spannring, Schrauben und Dichtungen

Fertigmontagesatz:

- Düsengehäuse kpl. anbaufertig vormontiert
- Schaltkasten kpl. isolierstoffgekapselt IP X5
- Jet-Pumpe 21-50/44 GT 27° (3~)
- Jet-Pumpe 21-50/43 GT 27° (1~)

Pre-assembly kit:

- Plastic housing complete, pre-assembled
- Clamping ring, screws and gaskets

Final assembly kit:

- Nozzle housing, complete, pre-assembled
- Switching unit complete, encapsulated in IP X5
- Jet-pump 21-50/44 GT 27° (3~)
- Jet-pump 21-50/43 GT 27° (1~)

ACHTUNG!

Hinweis: Bei Verlängerung der Saug- und Druckleitung müssen diese entsprechend groß dimensioniert werden, so daß sie annähernd verlustfrei sind - siehe Seite 105!

ATTENTION!

Please note: if you use longer inlet- and outlet-pipes, please make sure they are wide enough, to avoid greater power losses - see also page 105!

Technische Daten bei 50 Hz Technical data at 50 Hz

BADU Jet smart "Standard"

Technische Daten bei 50 Hz Technical data at 50 Hz		BADU Jet smart "Standard"
Jet-Pumpe Jet-pump	3~/1~	21-50/44 GT 27° / 21-50/43 GT 27°
Förderstrom der Pumpe (m³/h) Flow rate of pump (m³/h)	3~/1~	45/40
Spannung Voltage	3~/1~	3 N~ 400/230 V / 1~ 230 V
Leistungsaufnahme P ₁ (kW) Power input P ₁ (kW)	3~/1~	2,90/2,30
Leistungsabgabe P ₂ (kW) Power output P ₂ (kW)	3~/1~	2,20 ¹⁾ /1,60 ¹⁾
Anzahl der Düsen (40 mm) Number of nozzles (40 mm)		1
Ausströmdruck an der Düse (bar) Flow pressure at nozzle (bar)	3~/1~	1,00/0,90
Ausströmgeschw. 2 m vor d. Düse (m/s) Flow velocity 2 m from the nozzle (m/s)	3~/1~	1,10/1,10
Massagedruck (bar) max. Massage pressure (bar) max.	3~/1~	1,80/1,70
Düse allseitig schwenkbar (Grad) Omnidirectional swivel nozzle (degrees)		60
Massageschlauch aufsteckbar (auch pulsierend) Attachable massage hose (also pulsator type)		ja, gegen Mehrpreis optional
Düse für punktuelle Massage lieferbar Nozzle for pinpoint massage available		ja, gegen Mehrpreis optional



BADU ®Jet smart Ausführung "KH"
 BADU ®Jet smart "KH" version

Einbau-Gegenstrom-Schwimmanlagen
Submerged counter swim units



BADU Jet smart - "KH"

Einsatzgebiet:

Zum Wandeinbau in alle Schwimmbecken-Ausführungen, als Attraktion, zur Fitness, als Wellen- oder Luftperlbäd, Unterwassermassage (nach ärztlichem Rat), Schwimmen ohne Wende (auch in kleinen Becken möglich).

Ausführung:

Eine leistungsstarke Jet-Pumpe ist über eine Saug- und Druckleitung mit dem Kunststoff-Einbau- und Düsengehäuse verbunden, welches bündig in der Beckenwand eingesetzt ist (keine Verletzungsgefahr, da keine Teile ins Becken hineinragen).

Über eine Vielzahl von umlaufenden Öffnungen am Düsengehäuse, wird das Wasser mit sehr geringer Strömung von der Jet-Pumpe angesaugt und mit einem kräftigen Strahl, über die regelbare Düse, in das Schwimmbecken zurückgeführt.

Der pneumatische Ein-/Ausschalter und die Regelung für das prickelnde Luftperlbäd befinden sich im Düsengehäuse. Empfehlenswertes Zubehör siehe Seiten 68 - 69.

Werkstoffe:

Einbaugehäuse _____ ABS
 Düsengehäuse _____ ABS
 Innenteile _____ ABS / Edelstahl
 Saug-/Druckleitung _____ PVC
 Kugelhähne und Fittings _____ PVC
 Pumpe und Antrieb _____ siehe Seiten 40 - 41

Vor- und Fertigmontagesätze können auch separat bestellt werden.

Die Pumpen können in der abgebildeten Ausführung für Schwimmbeckenwasser bis zu einer Gesamtsalzkonzentration von 0,5% (entsprechend 5 g/L) eingesetzt werden.

Bei höheren Salzkonzentrationen bitten wir Sie, Rücksprache mit der Firma Speck Pumpen zu halten.

Field of Application:

For mounting into walls of all pool models, as a conversation piece, for fitness training, as a wave or air bubble bath, for underwater massages (consult physician), endless no-lap swimming with no need to turn around, even in the smallest pool.

Design:

A powerful jet pump is connected via suction and pressure line with the plastic jet housing which is flush-mounted in the pool wall (no danger of injuries, as none of the parts project into the pool).

The water is drawn to the jet pump at a low velocity through a large number of openings all around the nozzle housing and it is pumped back to the pool in a powerful jet which can be regulated in strength via the nozzle.

The pneumatic on/off switch and the regulation for the air-intake that will give the sparkling bubble bath effect are both integrated in the nozzle housing.

For recommended accessories see pages 68 - 69.

Material used:

Main housing _____ ABS
 Nozzle housing _____ ABS
 Interior parts _____ ABS / stainless steel
 Suction-/pressure line _____ PVC
 Ball valves and fittings _____ PVC
 Pump and motor _____ see pages 40 - 41

Pre-assembly and final assembly kits can also be ordered separately.

The pumps, as described, can be used for pool water with a salt concentration of up to 0,5%, i. e. 5 g/l.

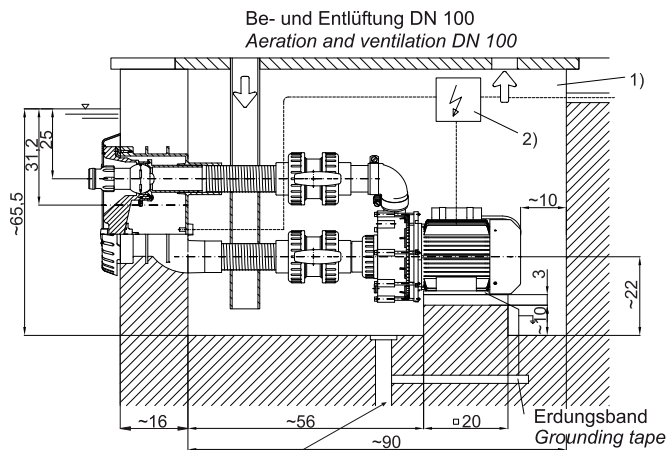
In case of a higher salt concentration please contact the company Speck Pumpen.

Artikel-Nr. Article no.	Bestelltext Description	Spannung Voltage	Leistungsabgabe P ₂ Power output P ₂
230.0110.000	BADU Jet smart "KH" BADU Jet smart "KH"		Vormontagesatz Pre-assembly kit
230.0210.000	BADU Jet smart "KH" BADU Jet smart "KH"	3 N~ 400/230 V	2,20 kW
230.0410.000	BADU Jet smart "KH" BADU Jet smart "KH"	1~ 230 V	1,60 kW

BADU ® Jet smart Ausführung "KH"
 BADU ® Jet smart "KH" version
Einbau-Gegenstrom-Schwimmanlagen
Submerged counter swim units

Maßzeichnung / Dimensioned drawing

Maße in cm / Dimensions in cm
 unverbindliches Einbauschema / non binding installation scheme



Ausreichend dimensionierter Ablauf erforderlich.
 A sufficiently dimensioned drainage must be foreseen.

- 1) Schachtbreite min. 70 cm
 Shaft width min. 70 cm
- 2) Schaltanlage in trockenem Raum montieren
 Switchboard unit to be installed in a dry location

Zeichnungs-Nr.: 23.50.031-1

Vormontagesatz:

- Kunststoff-Einbaugehäuse kpl. mit vormontierter Saug- und Druckleitung
- Kunststoff-Kugelhähne d 63
- Spannring, Schrauben und Dichtungen

Fertigmontagesatz:

- Düsengehäuse kpl. einbaufertig vormontiert
- saug- und druckseitige Anschlußteile
- Schaltkasten kpl. isolierstoffgekapselt IP X5
- Jet-Pumpe 21-50/44 GT 27° (3~)
- Jet-Pumpe 21-50/43 GT 27° (1~)

Pre-assembly kit:

- Plastic housing complete, with pre-assembled suction and pressure line
- Plastic ball valve d 63
- Clamping ring, screw and gaskets

Final assembly kit:

- Nozzle housing, complete, ready for assembly
- Connecting pieces for suction and pressure side
- Switching unit complete, encapsulated in IP X5
- Jet-pump 21-50/44 GT 27° (3~)
- Jet-pump 21-50/43 GT 27° (1~)

ACHTUNG!

Hinweis: Bei Verlängerung der Saug- und Druckleitung müssen diese entsprechend groß dimensioniert werden, so daß sie annähernd verlustfrei sind - siehe Seite 105!

ATTENTION!

Please note: if you use longer inlet- and outlet-pipes, please make sure they are wide enough, to avoid greater power losses - see also page 105!

Technische Daten bei 50 Hz
Technical data at 50 Hz

BADU Jet smart "KH"

		BADU Jet smart "KH"
Jet-Pumpe Jet-pump	3~/1~	21-50/44 GT 27° / 21-50/43 GT 27°
Förderstrom der Pumpe (m³/h) Flow rate of pump (m³/h)	3~/1~	45/40
Spannung Voltage	3~/1~	3 N~ 400/230 V / 1~ 230 V
Leistungsaufnahme P ₁ (kW) Power input P ₁ (kW)	3~/1~	2,90/2,30
Leistungsabgabe P ₂ (kW) Power output P ₂ (kW)	3~/1~	2,20 ¹⁾ /1,60 ¹⁾
Anzahl der Düsen (40 mm) Number of nozzles (40 mm)		1
Ausströmdruck an der Düse (bar) Flow pressure at nozzle (bar)	3~/1~	1,00/0,90
Ausströmgeschw. 2 m vor d. Düse (m/s) Flow velocity 2 m from the nozzle (m/s)	3~/1~	1,10/1,10
Massagedruck (bar) max. Massage pressure (bar) max.	3~/1~	1,80/1,70
Düse allseitig schwenkbar (Grad) Omnidirectional swivel nozzle (degrees)		60
Massageschlauch aufsteckbar (auch pulsierend) Attachable massage hose (also pulsator type)		ja, gegen Mehrpreis optional
Düse für punktuelle Massage lieferbar Nozzle for pinpoint massage available		ja, gegen Mehrpreis optional