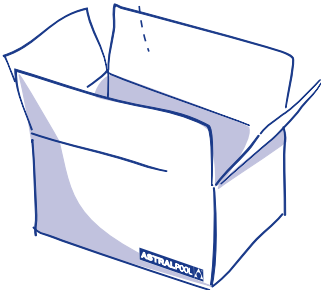
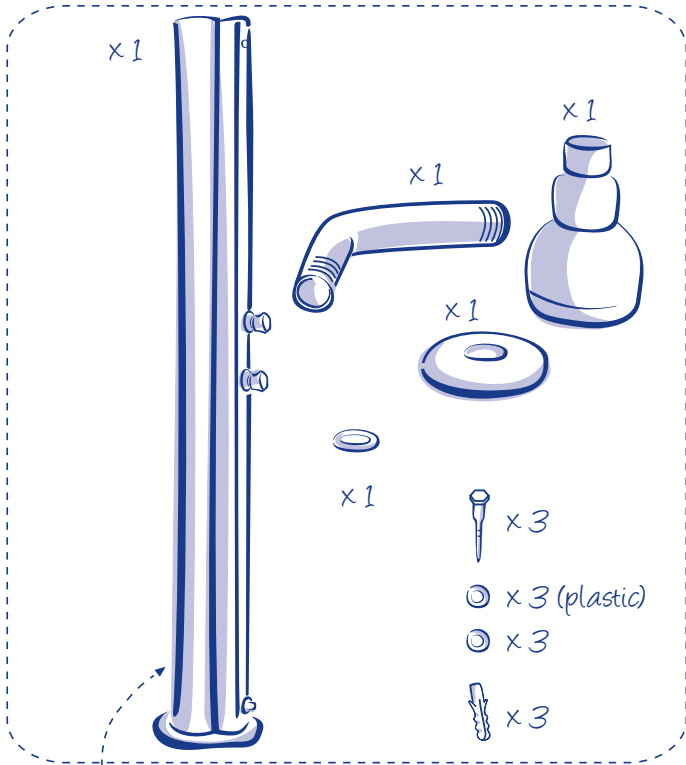


36848

1



B-23511-2009-03PANELI ASTRALPOOL

2

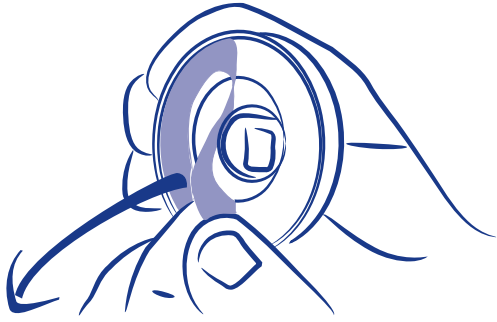
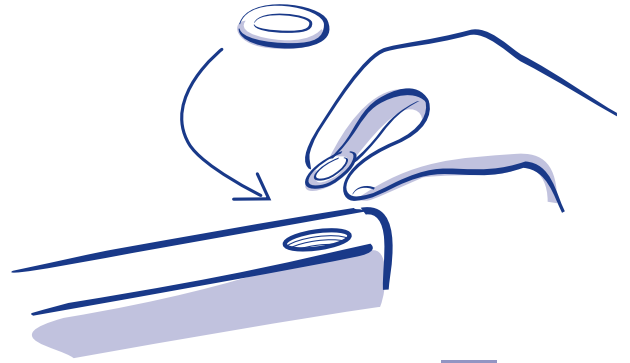
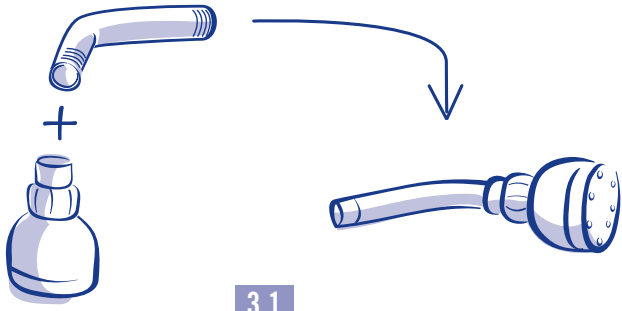


Comenzador por: ASTRAL POOL S.U. NIF A-17583105. Avda. Francesc Macià, 38 Planta 16, 08208 Sabadell, Barcelona, Spain. www.astralpool.com
Fabricado por: NIF A-17092610

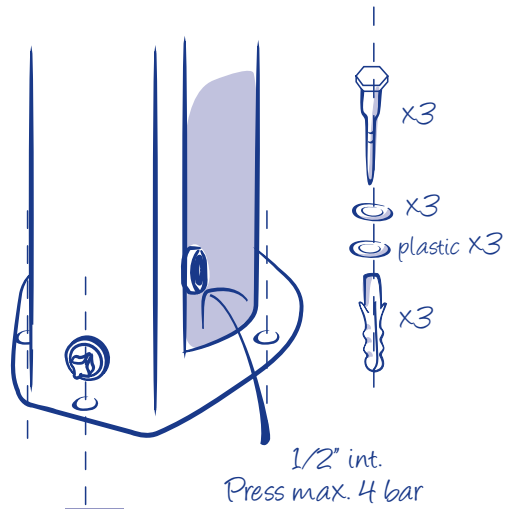
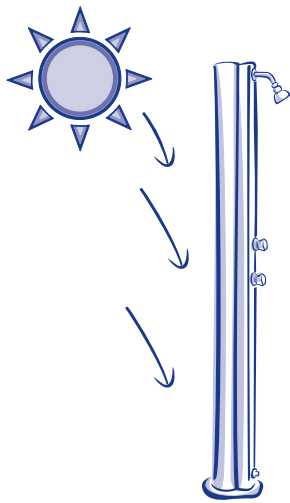
We reserve the right to change all or part of the articles or contents of this document, without prior notice.
Nos nous réservons le droit de modifier totalement ou en partie les caractéristiques des nos articles lu de le contenu de ce document sans pré-avis.
Nos reservamos el derecho de cambiar total o parcialmente las características de nuestros artículos o contenido de este documento sin previo aviso.
Ci riservamo il diritto, senza preavviso, di cambiare, totalmente o parzialmente, il contenuto di questo documento.
Wir behalten uns das recht vor die merkmale unserer produkte und den inhalt dieser beschreibung ohne vorherige ankündigung ganz oder teilweise zu ändern.
Reservamos-nos ao direito de alterar, total ou parcialmente as características dos nossos artigos ou o conteúdo deste documento sem aviso prévio.
We behouden het recht om alle artikelen of een gedeelte van de artikelen en/of de inhoud van dit document te veranderen.
Zonder voorgaande vermelding:
Vi förbehåller oss rätten till ändringar i alla delar av detta dokument eller enskilda delar i den förväring.
Vi förbehåller oss rätten till ändringar i alla delar i detta dokument eller enskilda delar i den förväring.
Přidáním souběžně uvedených materiálů k výrobě není zastavena výroba ani její pokračování.
Zastávamy souběžně uvedené materiály výrobou a její pokračování tímto zastavujeme.
Продолжение изготовления продукции не приостанавливает ни в коем случае производство и ее дальнейшее выполнение.
Продолжение изготовления продукции не приостанавливает ни в коем случае производство и ее дальнейшее выполнение.
36848E201-02 017-1002

! www.astralpool.com

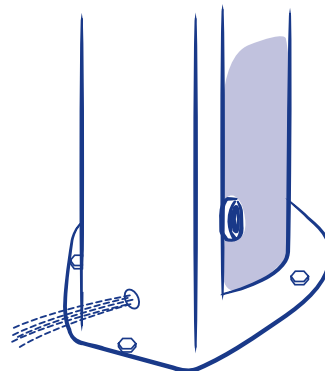
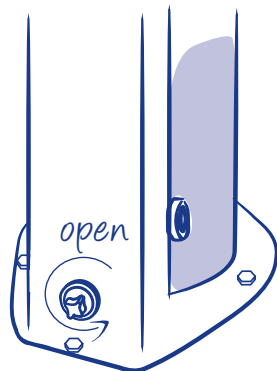
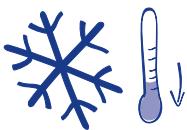
3



4



5



5.2