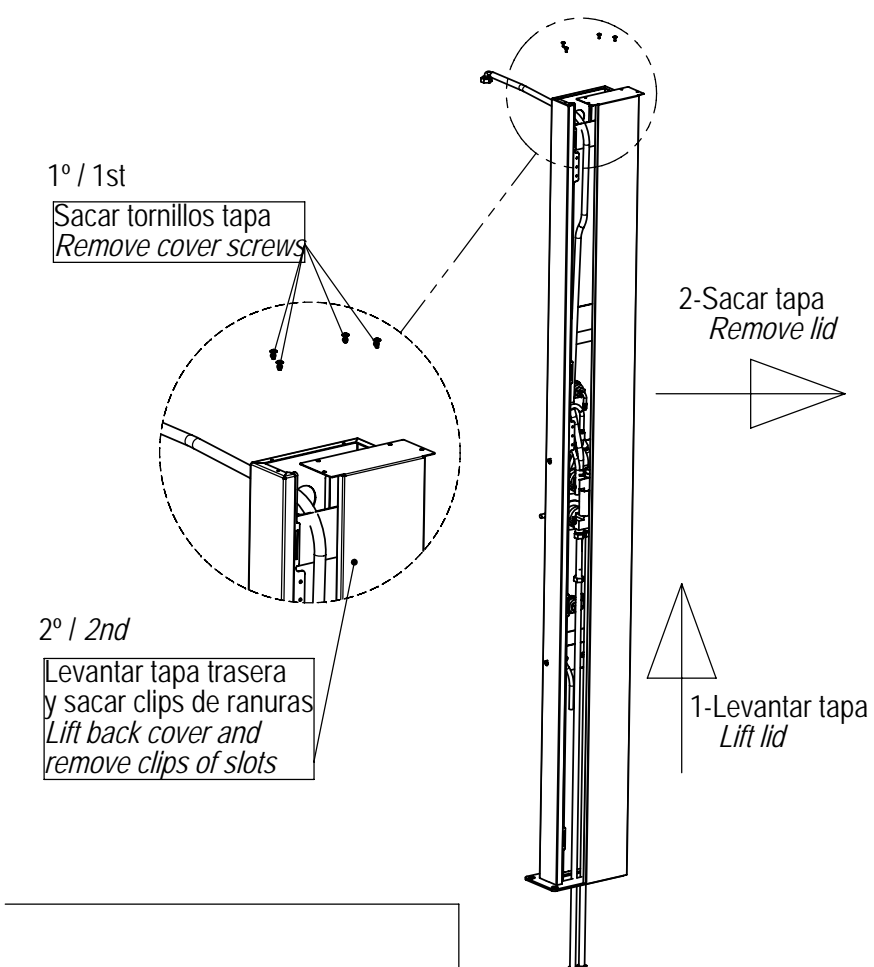
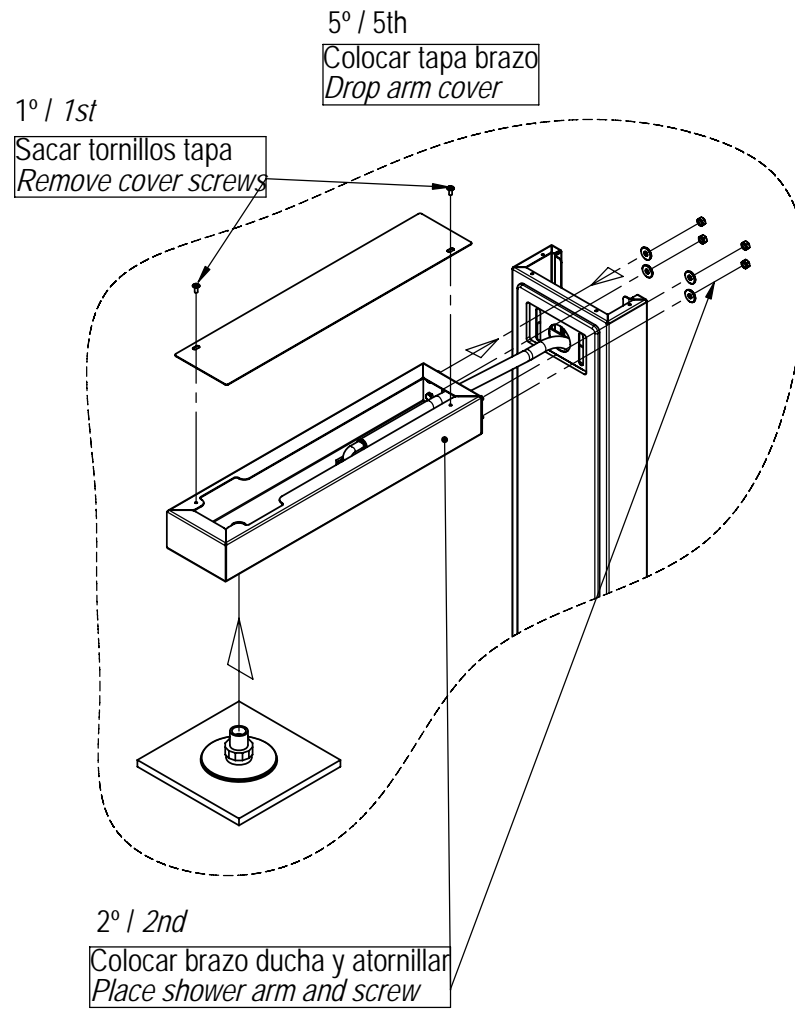
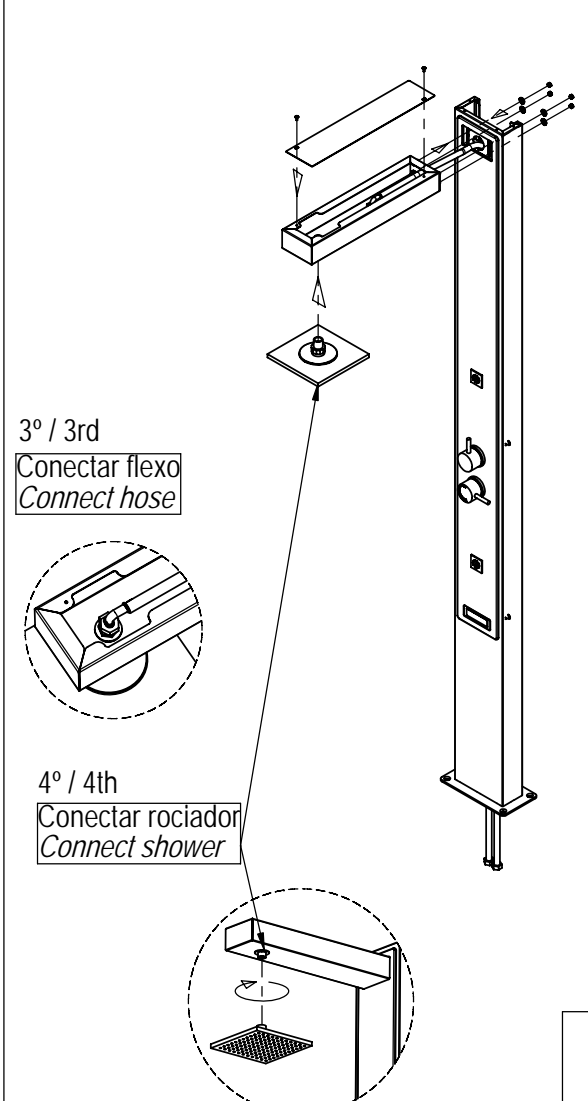


**PRESION DE TRABAJO MAXIMO 5Bar
MAXIMUM WORKING PRESURE 5Bar**

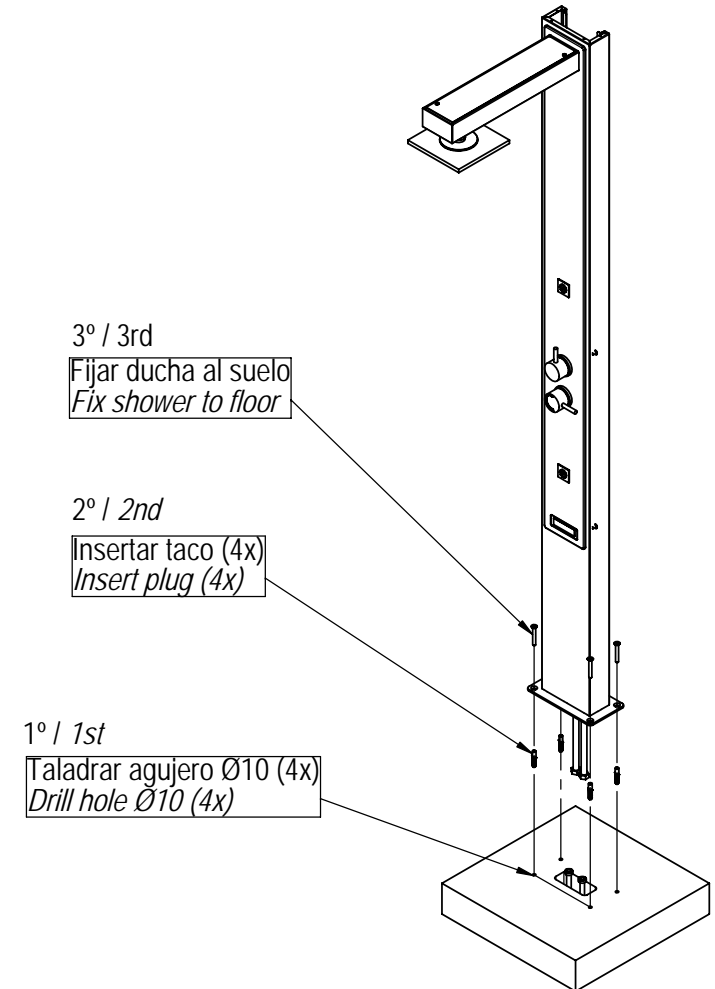
PASO 1 / STEP 1



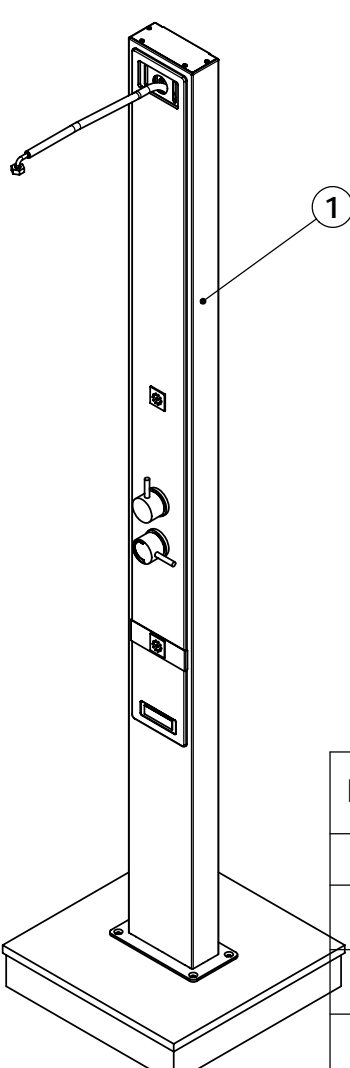
PASO 2 / STEP 2



PASO 3 / STEP 3

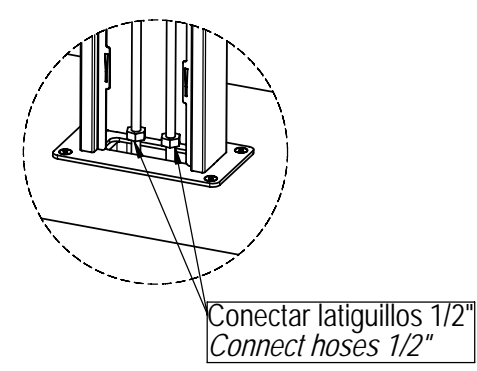


COMPONENTES COMPONENTS



POS.	Descripción / Description	Cantidad / Quantity.
1	Cuerpo ducha / Body shower	1
2	Brazo ducha / Shower arm	1
3	Piña / Splinker	1
4	Bolsa tornillería / Screws bag	1

PASO 4 / STEP 4



PASO 5 / STEP 5

