



www.astralpool.com

FLUIDRA



ASTRALPOOL 

Eine neue
Filterpumpen-generation

Victoria Plus Silent VS

- ▶ Stille
- ▶ Energie-ersparnis Leichte Bedienung
- ▶ Kompatibel mit den früheren Versionen der Pumpe Victoria von AstralPool

VICTORIA**PLUS**
SILENT VS

Victoria Plus Silent VS. Eine neue Filterpumpengeneration

Pumpenplattform für Pools in Wohnanlagen Victoria Plus Silent mit einer Leistung von 1 PS bzw. 2 PS mit automatischer Änderung und Steuerung der Geschwindigkeit.

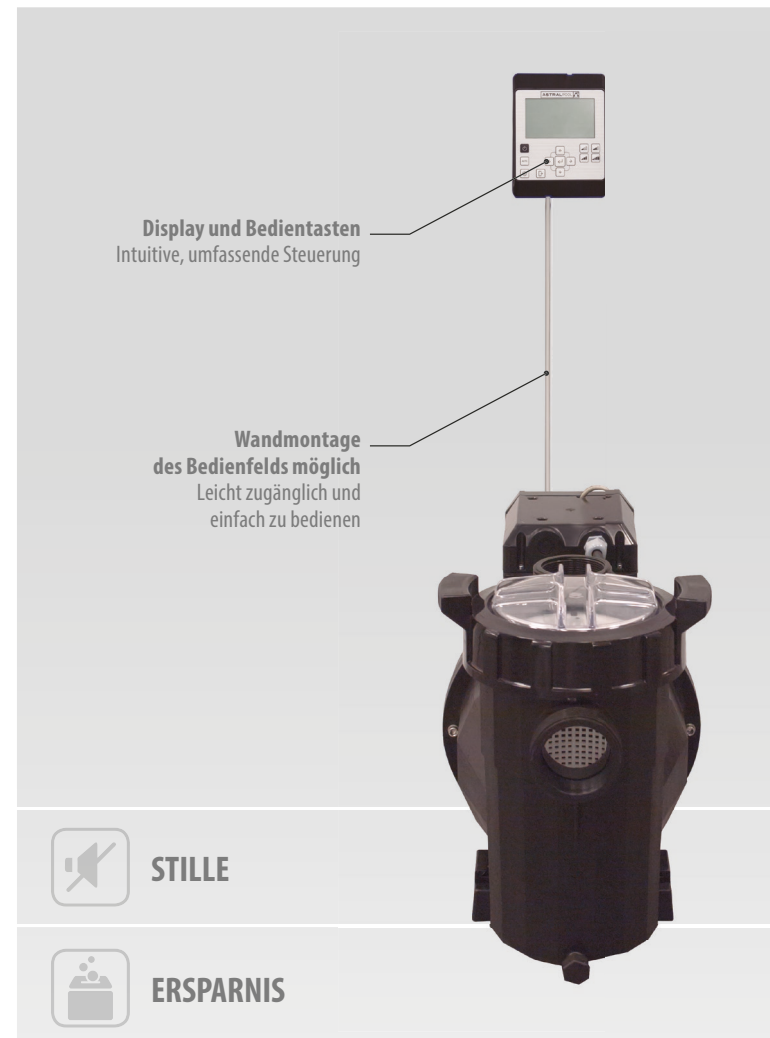
Die Pumpe ist sowohl für neue Installationen als auch als Ersatz für bereits installierte Pumpen ausgelegt.

Dank der Nutzung der variablen Geschwindigkeit und der Programmierung der Betriebsstunden lassen sich erhebliche Energieersparnisse erzielen. Die Pumpe ist mit der Plattform Fluidra Connect kompatibel.

In die Pumpe integrierte HMI-Steuerung mit optionaler Wandmontage für leichtere Handhabung.

Dank des verringerten Geräuschpegels wird ein angenehmes Komfortniveau erzielt.

Digitale Ein- und Ausgänge für koordinierten Betrieb mit der restlichen Anlage, z. B. Salzelektrolyse oder Wärmepumpe.



Effizientes Hydraulikdesign
Hydraulische Leistung und geringer Geräuschpegel

Vorfilter-Mutter mit Griffen
Einfache Instandhaltung

Position und Maße der Ausgänge
genau wie bei früheren Modellen der Victoria von AstralPool
Leicht auswechselbar

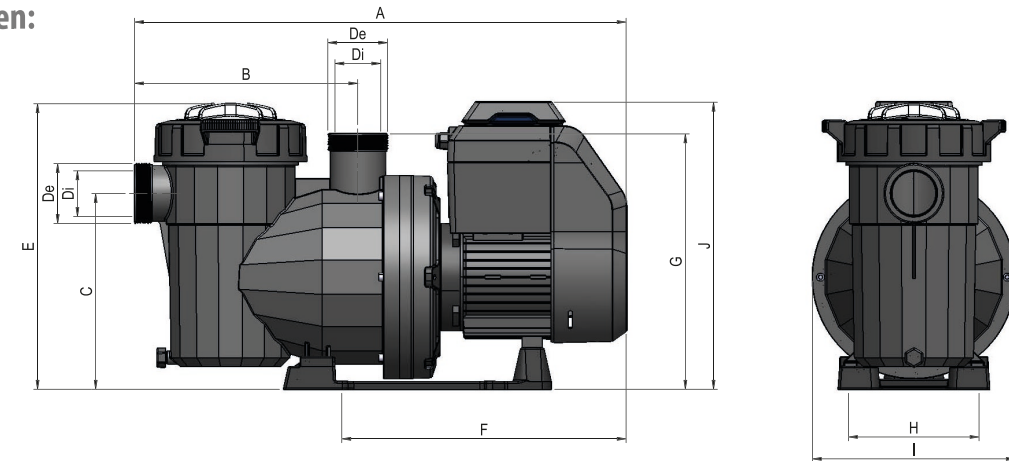


Mit Fluidra Connect kompatibel, digitale Ein- und Ausgänge
Automatisierung und Fernbedienung

Inverter mit integriertem PFC und großem Kühlkörper
Effizienz, Zuverlässigkeit, Betriebsfähigkeit bei hohen Temperaturen und ausgezeichneter Leistungsfaktor

Motor mit größerem vorderen Lager
Haltbarkeit

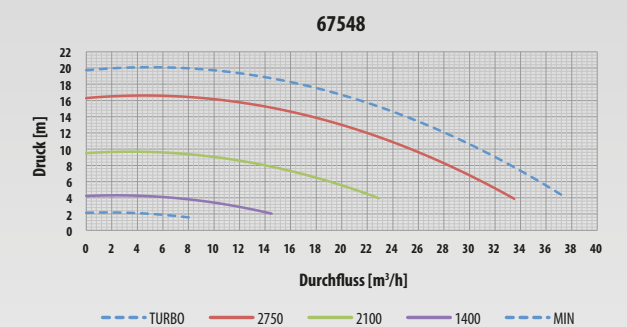
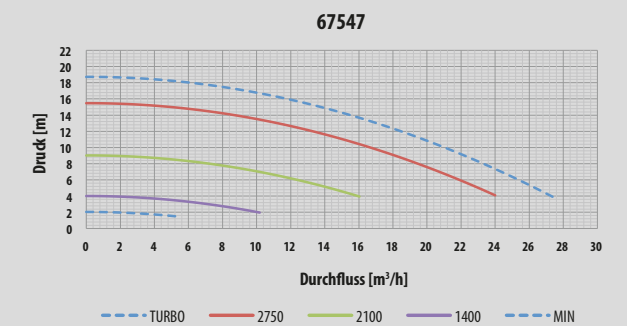
Technische Daten:



Code	Motor PS	Abmessungen (mm)										
		A	B	C	Ad	Id	E	F	G	H	I	J
67547	1	584	281	246	ACME D.75	2" GAS	359	324	321	164	254	354
67548	2	618	281	246	ACME D.75	2" GAS	359	358	321	164	254	354

HINWEIS: Stützen für Rohre D50 (67547) und D63 (67548) enthalten.

	67547			67548		
	NIEDRIG	MITTEL	HOCH	NIEDRIG	MITTEL	HOCH
GESCHWINDIGKEIT [U/min]	1400	2100	2750	1400	2100	2750
SPANNUNG [V]	220-240	220-240	220-240	220-240	220-240	220-240
FREQUENZ [Hz]	50/60	50/60	50/60	50/60	50/60	50/60
LEISTUNG [W]	170	470	1030	258	750	1560
STROMSTÄRKE [A]	1	2,2	4,5	1,4	3,4	7,1
DURCHFLUSS [m³/h]	8,2	12,4	16,7	11,1	18,8	25,5
DRUCK [m]	2,7	6,1	10	3,2	6,2	10
EFFIZIENZ [l/Wh]	48,3	26,4	16,2	43	25	16,3
MAXIMALER DRUCK [m]	4	9	15,5	4	9,4	16,3
GERÄUSCHPEGEL [dB]	45	53	61	51	58	66



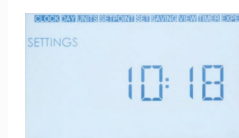
Installation und Steuerung:



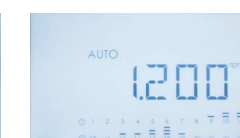
HMI-Steuerung der Pumpe.



HMI-Steuerung an der Wand.



Einstellungen und Parameter in Menü.



Intuitive wochenweise Programmierung der Betriebszeiten.



Voreingestellte und konfigurierbare Geschwindigkeiten.



Anzeige des Verbrauchs und der Energieersparnis.