

ETHERNET

NETBUS (Wired Internet Device)

– Technisches Handbuch V1.0

Inhaltsverzeichnis	1
Starten des Systems	2



V01 / 10. 03. 2021

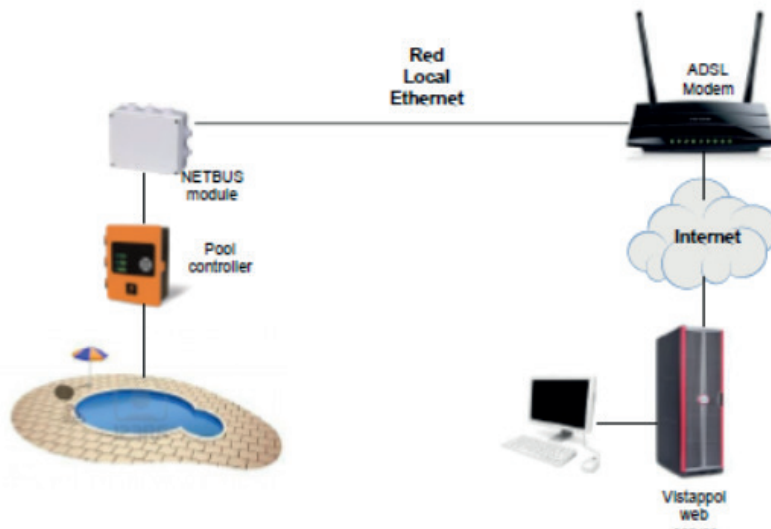
DE

Einleitung

NetBus ist ein von Sugar Valley entwickeltes Modul, mit dem Sugar Valley-Geräte mit dem VistaPool-System verbunden werden können.

Das NetBus-Modul ermöglicht auch die Zusammenarbeit mit dem PoolShow-System von Sugar Valley, um Poolparameter anzuzeigen.

Dieses Modul ermöglicht eine Kabelverbindung zum Internet und ersetzt die bereits bekannte drahtlose Lösung auf Basis des WIFI-Moduls.



NETBUS module	NETBUS-Modul
pool Controller	Pool-Steuerungssystem
red local ethernet	Lokales Ethernet-Netz
ADSL modem	ADSL-Modem
Internet	Internet
Web Vistapool	Vistapool Webserver



Wichtig:

Für die richtige Funktion müssen sich das NETBUS-Modul und das PoolShow-Anzeigesystem im selben lokalen Netzwerk befinden.

Das Handbuch enthält Anweisungen für den Low-Level-Zugriff auf die verschiedenen Betriebsfunktionen des Geräts sowie WICHTIGE Informationen, die zum Generieren einer Firmware-Aktualisierungsdatei erforderlich sind. Daher **wird empfohlen, dieses Dokument nur für den internen Gebrauch der Firma Sugar Valley aufzubewahren.**

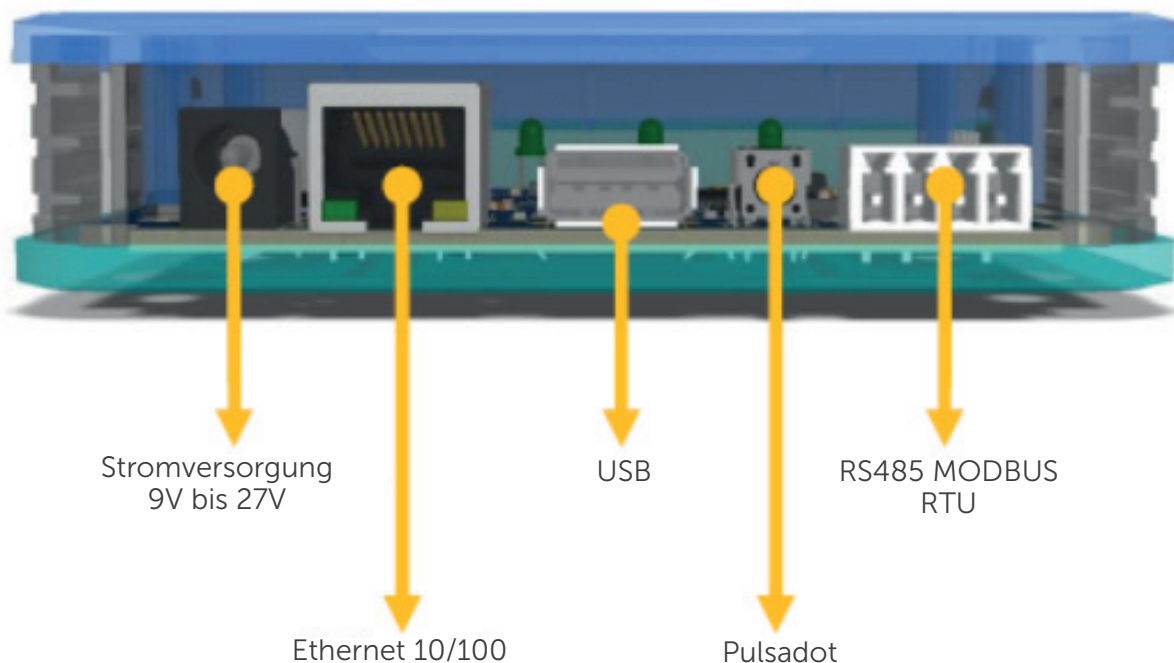
Starten des Systems

In der Dose des NetBus-Systems finden Sie Folgendes:

- ➔ NETBUS-Modul
- ➔ MODBUS RTU Anschlusskabel
- ➔ Ethernet-Kabel

Das Gerät kann über einen externen 12V-Adapter oder über das Gerät selbst mit Strom versorgt werden. Für die Installation des Geräts gehen Sie folgendermaßen vor:

1. Schließen Sie das NETBUS-Modul wie folgt an:



Der Ethernet-Port muss mit einem verfügbaren Router/Switch verbunden sein.

Der Port RS485 MODBUS RTU muss mit dem Anschluss Ihres Sugar Valley-Geräts mit der WIFI-Kennzeichnung verbunden sein.

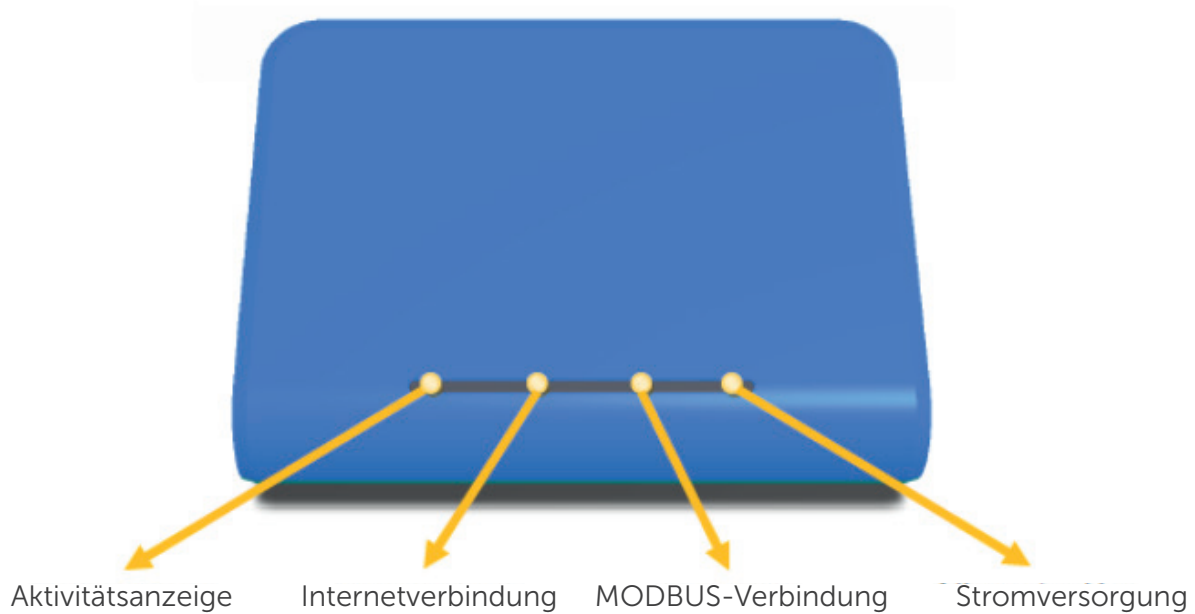
2. Schalten Sie nach dem Anschließen den Schalter Ihres Sugar Valley-Geräts ein und warten Sie eine Minute.

3. Befolgen Sie die Anweisungen in der Anleitung für das Sugar Valley-Gerät (Hauptmenü > Einstellungen > Internet > Einstellungen), um die Internetverbindung zu konfigurieren. Es wird empfohlen, den DHCP-Server als Verbindungsmethode zu verwenden. Wenn Sie möchten, können Sie jedoch Verbindungsparameter mit einer festen IP-Adresse einstellen.

4. Stellen Sie nach dem Einstellen sicher, dass Ihr Gerät mit dem Internet verbunden ist. Wenn keine Verbindung besteht, führen Sie einen Neustart durch, um sicherzustellen, dass die konfigurierten Parameter verwendet werden.

Die korrekte Funktion des Geräts wird durch den Status der 4 LEDs des NETBUS-Moduls angezeigt.

Starten des Systems



Anzeige	Leuchtet nicht	Blinkt	Leuchtet
Stromversorgung	Das Gerät ist ausgeschaltet und funktioniert nicht. Überprüfen Sie die Stromversorgung.	-----	Das Gerät ist an die Stromversorgung angeschlossen.
MODBUS-Verbindung	Gerätesuche nicht gestartet.	Das Gerät wird im MODBUS-Netzwerk gesucht. Warten Sie 1-2 Minuten.	Das Gerät wurde gefunden und erkannt.
Internetverbindung	Der Internetzugang ist nicht konfiguriert. Warten Sie, bis die Suche nach Geräten im MODBUS-Netzwerk abgeschlossen ist.	Eine Internetverbindung wird hergestellt. Warten Sie 1-2 Minuten.	Das Gerät ist mit dem Internet verbunden.

Unter normalen Bedingungen blinkt die Aktivitätsanzeige abhängig vom aktuellen Netzwerkverkehr.

Wenn die drei LEDs rechts ständig leuchten und die LED links gelegentlich blinkt, funktioniert das Gerät ordnungsgemäß.