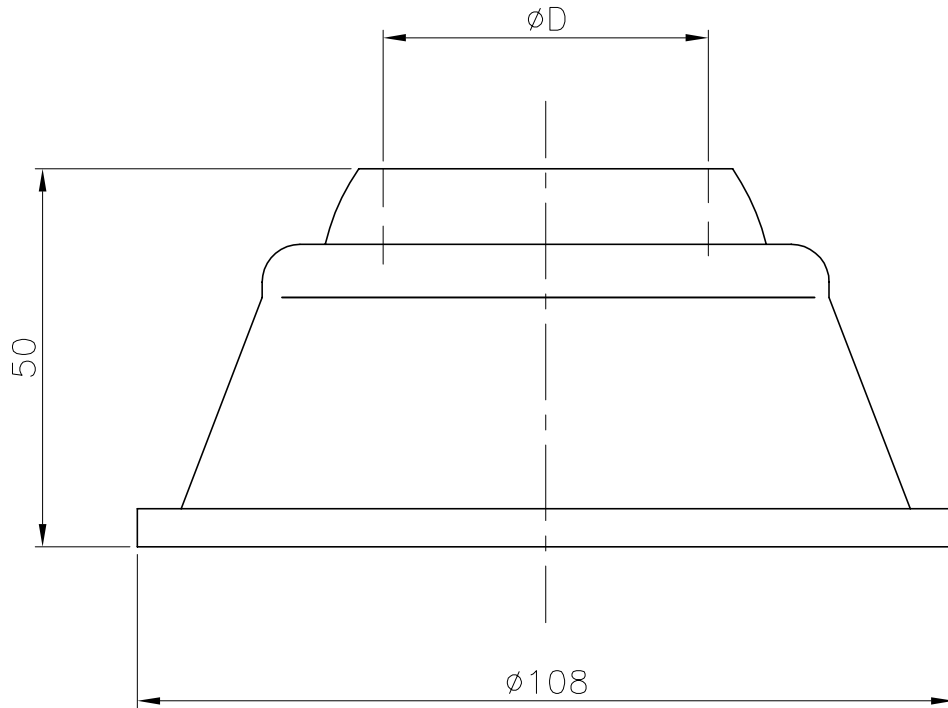




VÁLIDO SÓLO PARA INFORMACIÓN



CÓDIGO	D
00045	43
00046	28

Pos.	Modificacio	Tolerancia general:		Material:	PVC Plastificado		N°peces:	
			Data	Nom	Denomin.	TOPE ARTICULADO		Format:
		Dibuixat	3.05.04	MJVL				Escola:
		Comprovat	3.05.04	J.Morral	Conjunt:			1:1
		 		Codi:			Revisio:	
				Substítueix a:		Data	0	
				Substítueix a:		Data		