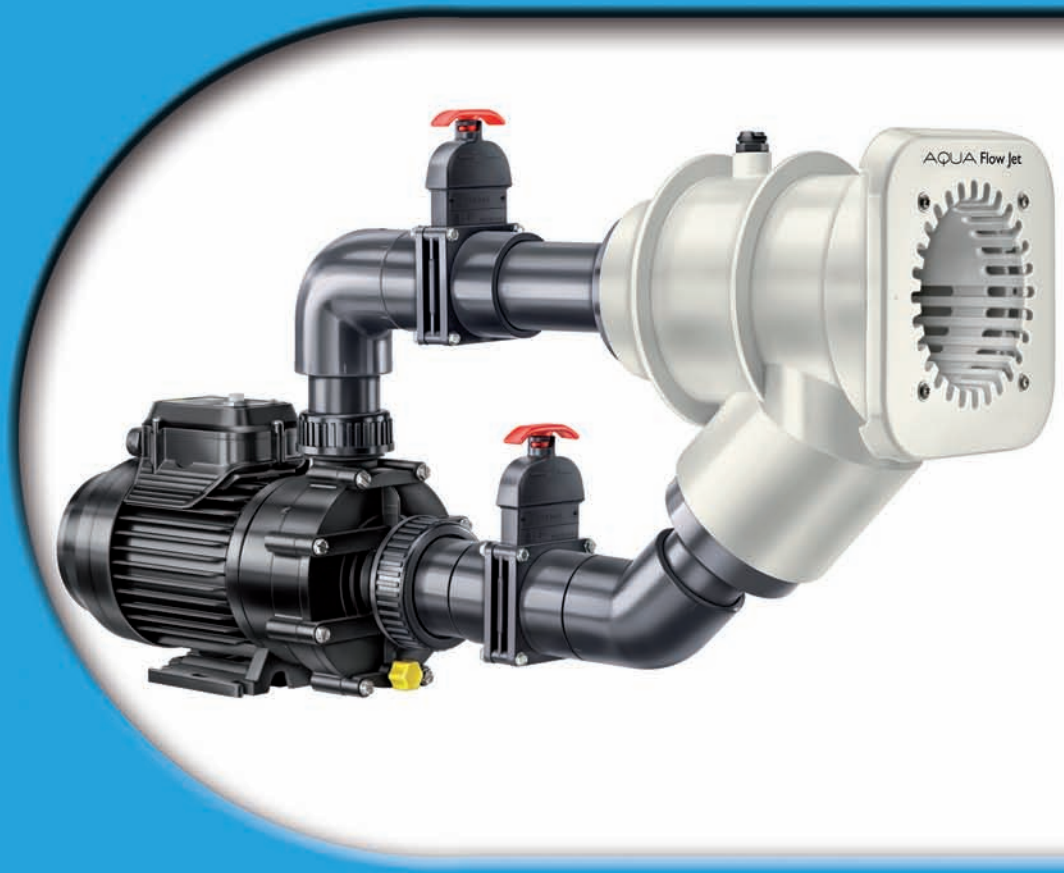


Gegenstrom-Schwimmanlage

Counter swim unit

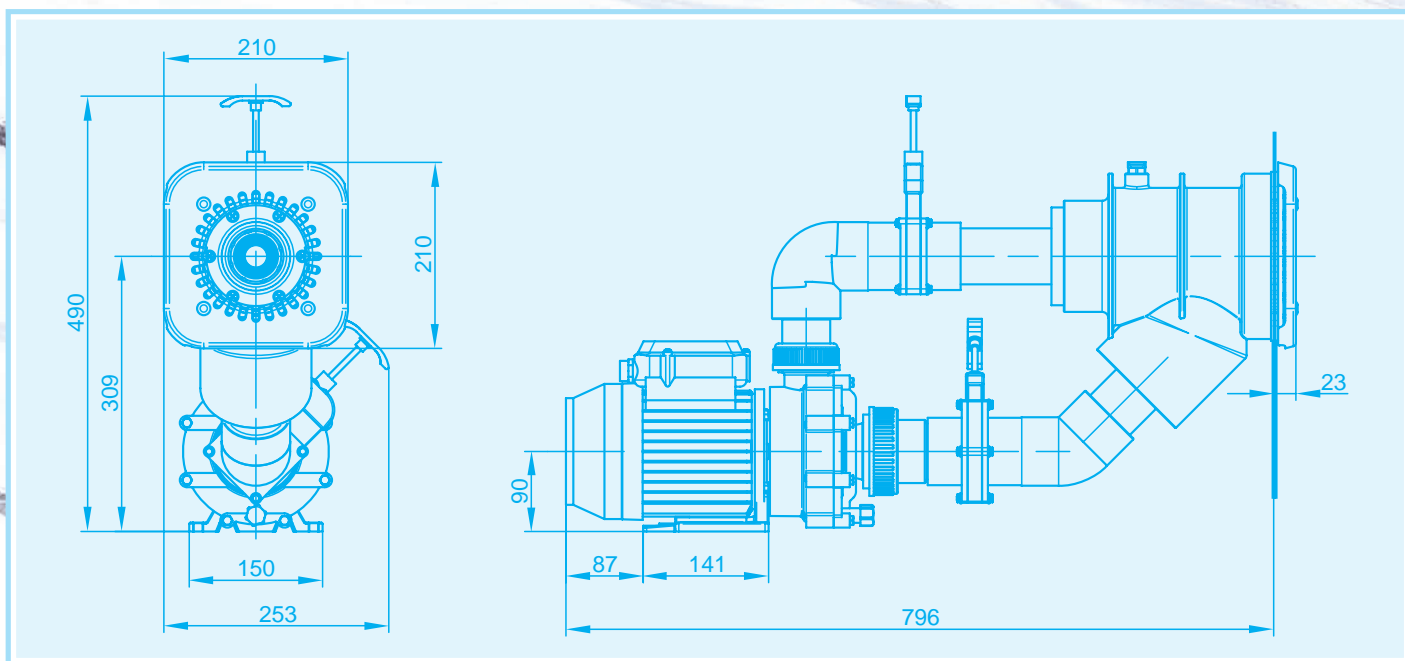
AQUA Flow Jet



Einfache Montage, da Leitungen schon verklebt +++
 +++ Pumpe muss nur angeschraubt werden +++
 Einbau in alle Aufstellbecken möglich +++
 Luftperlbad optional erhältlich +++
 Regulierbare Düse +++
 Hohe Sicherheit durch pneumatische Steuerung
 +++ Ein- und Ausschalten vom Becken aus möglich +++
 Durch die eingeklebten Absperrschieber kann die Pumpe demontiert werden, ohne den Wasserstand abzusenken +++

Gegenstrom-Schwimmanlage Counter swim unit

easy installation due to glued pipes +++
 +++ installation in all above ground pools possible +++
 +++ adjustable nozzle +++
 +++ high safety by pneumatic control +++
 +++ switching-on/-off possible from the pool +++
 +++ due to the glued gate valve the pump can be disassembled without lowering the water level +++



Technische Daten Aqua Flow Jet/ Technical data Aqua Flow Jet

Förderstrom der Pumpe / Flow rate of the pump	30 m ³ /h
Spannung / Voltage	1~ 230 V
Leistungsaufnahme / Power input P ₁	1,20 kW
Leistungsabgabe / Power output P ₂	0,80 kW
Ausströmdruck an der Düse / Flow pressure at nozzle.....	0,40 bar
Ausströmgeschwindigkeit 2 m vor der Düse / Flow velocity 2 m from the nozzle	0,70 m/s
Massagedruck / Massage pressure	max. 1,30 bar