

PROJECTEUR FIXE

PL-06 / PB-06 LED RVB

PL-07 / PB-07 LED



NOTICE DE MONTAGE

(à lire attentivement et à conserver pour utilisation ultérieure)

INSTALLATION AND OPERATING INSTRUCTIONS

To be read carefully and kept for future reference.

MONTAGE- UND BEDIENUNGSANLEITUNG

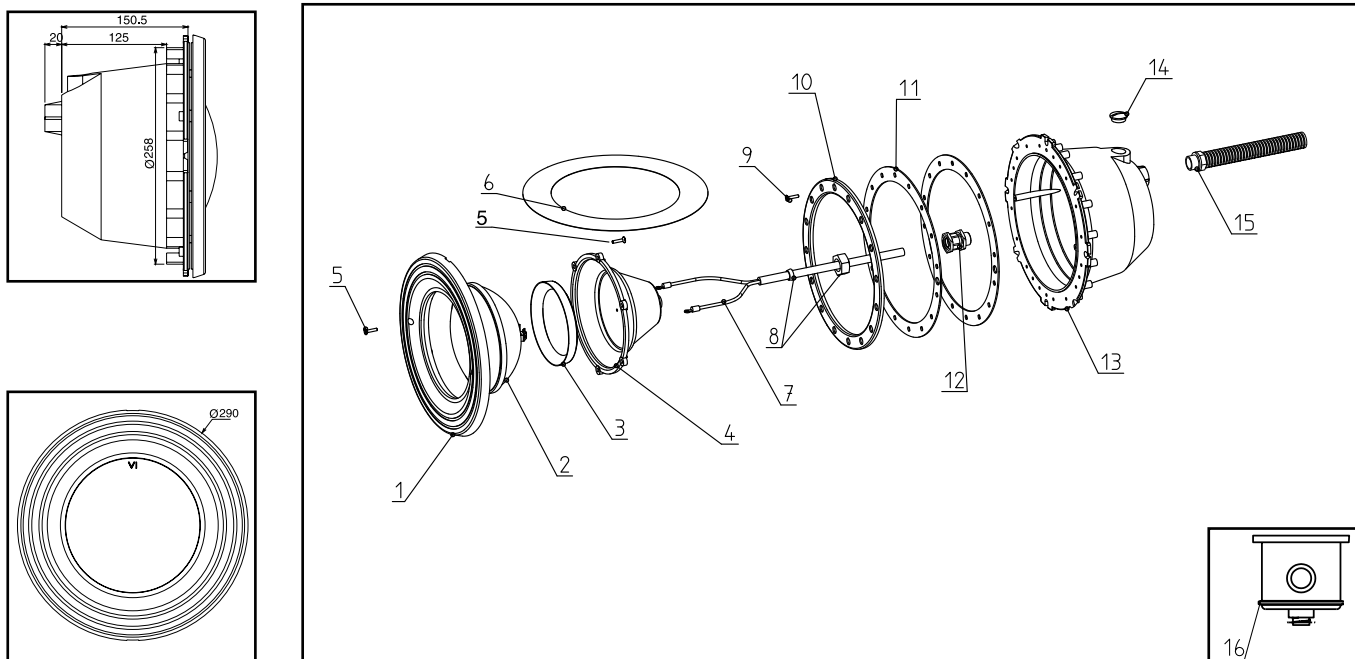
Lesen Sie sie sorgfältig durch und verwahren Sie sie an einem sicheren Platz.

INSTRUCCIONES DE MONTAJE Y CONSEJOS DE USO

Leer detenidamente y conservar para cualquier consulta ulterior.

FR | EN | DE | NL | SP

■ DONNÉES TECHNIQUES / TECHNICAL DATA TECHNISCHE DATEN / DATOS TÉCNICOS



Rep.	Désignation des composants	Components description	Bezeichnung der Bestandteile	Descripción de los componentes
1	Collerette	Light Niche front plate	Montagering	Collar
2	Lampe 12V	12V lamp	Glühbirne 12V	Lámpara 12V
3	Joint de corps de lampe	Lamp seal	Scheinwerferdichtung	Junta de cierre de la lámpara
4	Corps de lampe	Lamp body	Scheinwerfergehäuse	Cuerpo de la lámpara
5	6 x Vis de collerette/corps de lampe	6 x front plate/lamp body screws	6 Schrauben Montagering/Scheinwerfergehäuse	6 tornillos para cierre de cuerpo y collar
6	Profiplast PBS-Spot 2 x 4mm²	Profiplast PBS-Spot 2 x 4mm²	Profiplast PBS-Spot 2 x 4mm²	Profiplast PBS-Spot 2 x 4mm²
7	Ecrou + joint corps de lampe	Lamp niche seal and gasket	Mutter und Dichtung Scheinwerfergehäuse	Tuerca + junta cuerpo lámpara
8	16 x Vis de bride 5 x 25	16 x flange screws 5 x 25	16 Flanschschrauben 5x25	16 tornillos de brida de 5 x 25
9	Bride	Flange	Flansch	Brida
10	2 x Joint de bride	2 x flange seals	2 Flanschdichtungen	2 juntas de brida
11	Presse étoupe de niche	Niche cable flange	Kabeldichtung Scheinwerfernische	Prensa estopa de nicho
12	Niche	Niche	Scheinwerfernische	Nicho
13	Bouchon de niche	Plug for niche	Nischenstopfen	Tapón para nicho
14	Gaine	Protective conduit	Kabelkanal	Funda del cable
15	Boîtier de raccordement (en option)	Optional Deck Box	Anschlussdose (Option)	Caja de conexión (opcional)

Les défauts purement esthétiques qui pourraient ponctuellement se rencontrer sur les parties cachées, une fois la pièce installée, ne sont pas préjudiciables à la solidité et aux fonctionnalités du produit, et ne sauraient justifier un échange.

■ RACCORDEMENT / CONNECTIONS ANSCHLÜSSE / CONEXIONES

Ne jamais allumer hors de l'eau - Raccordement obligatoire sur transformateur de sécurité avec câble dont la section sera déterminée suivant le tableau ci-dessous.

Le raccordement électrique devra être réalisé par un électricien qualifié dans le respect de la norme C15-100 (et la partie 7.702).

Never switch the light on while it is out of the water. The light must be connected to a transformer, the cable cross section should be sized according to the table below.

The light should only be wired in by a qualified electrician and in accordance with the standards in effect in the country of installation (C15-100 in France).

Nie außerhalb des Wassers einschalten. Unbedingt an einen Transformator anschließen; erforderlicher Kabelquerschnitt s. Tabelle unten.

Alle Verdrahtungs- und Verkabelungsarbeiten müssen fachmännisch durch qualifizierte Elektroinstallateure gemäß der im Installationsland geltenden Richtlinien erfolgen.

No encender fuera del agua - Conectar únicamente a un transformador de con un cable cuya sección será de (ver tabla adjunta)

Un electricista cualificado realizará el empalme eléctrico respetando la normativa C15-100.

Projecteur	
0 m à 10 m	1.5 mm ²
11 m à 16 m	2.5 mm ²
17 m à 26 m	4 mm ²
27 m à 38 m	6 mm ²

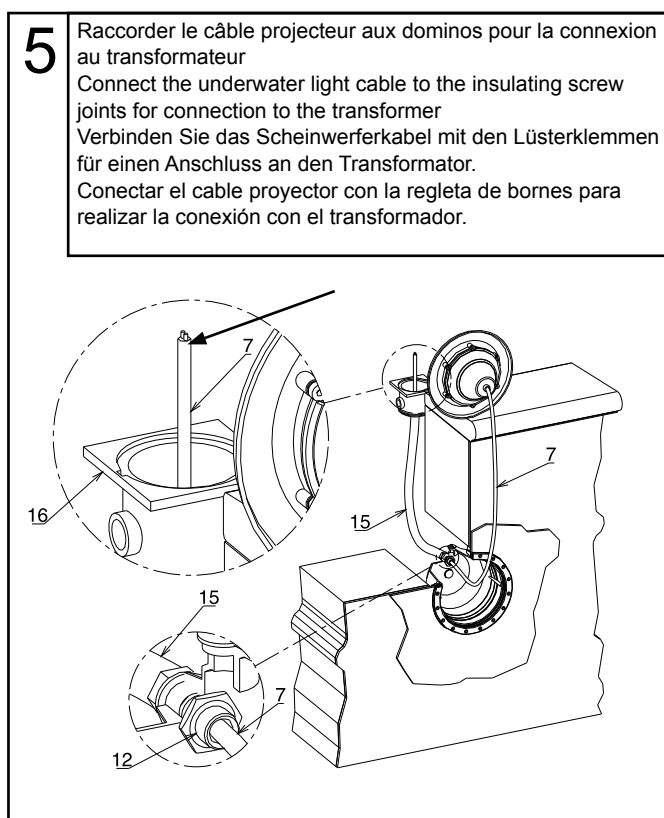
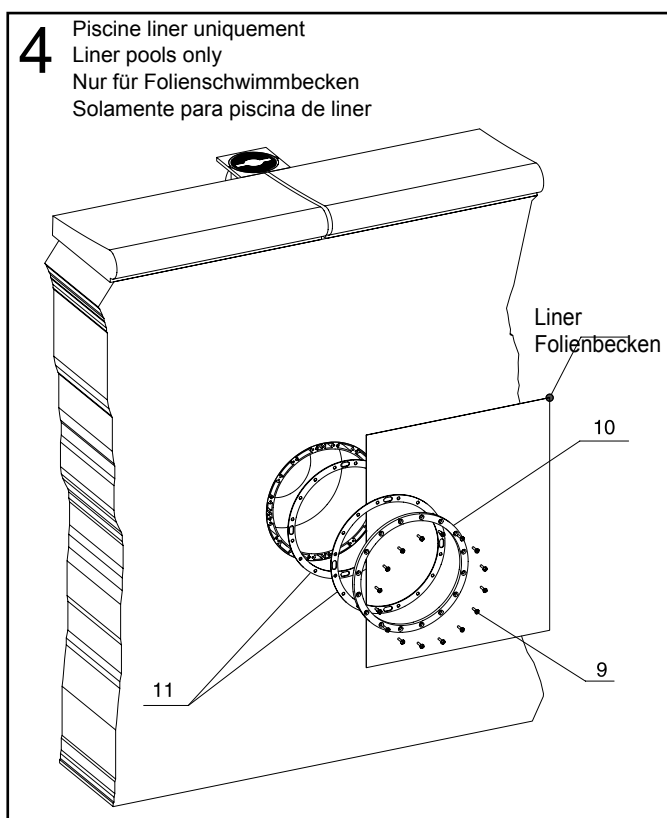
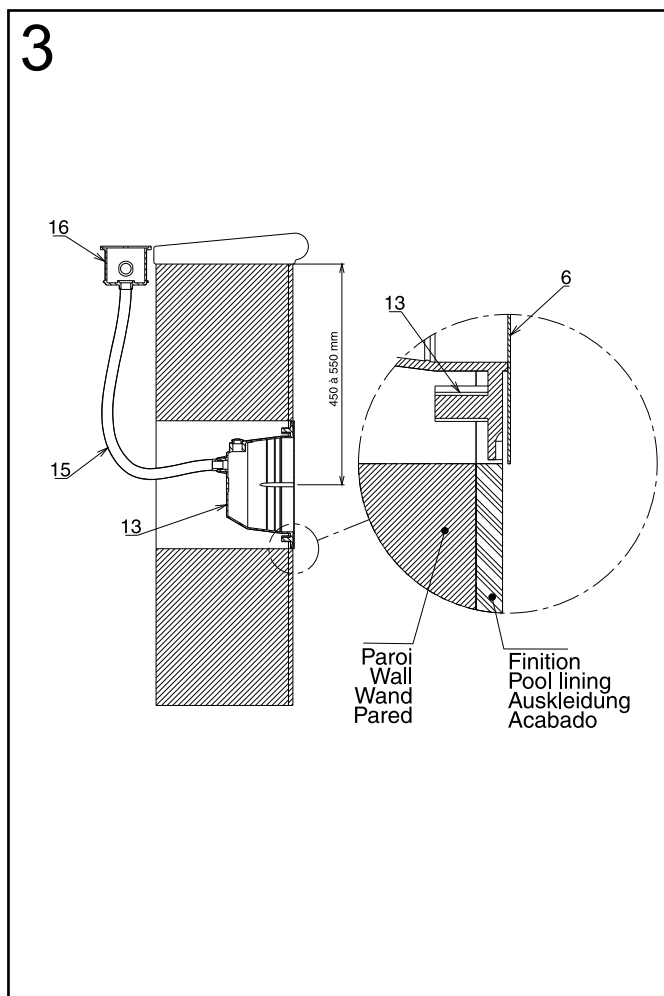
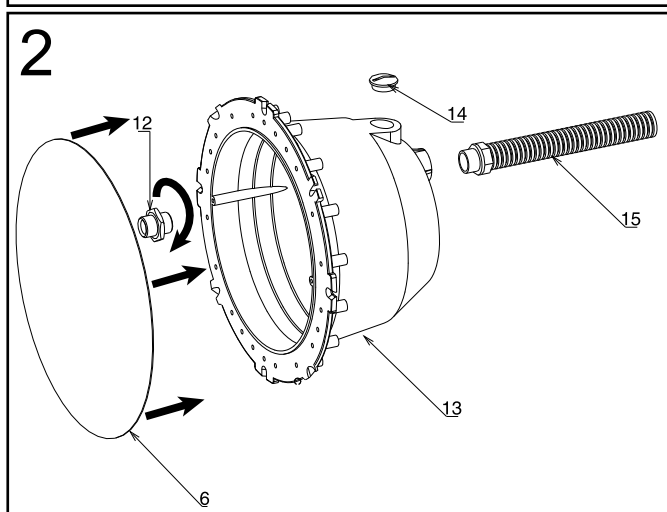
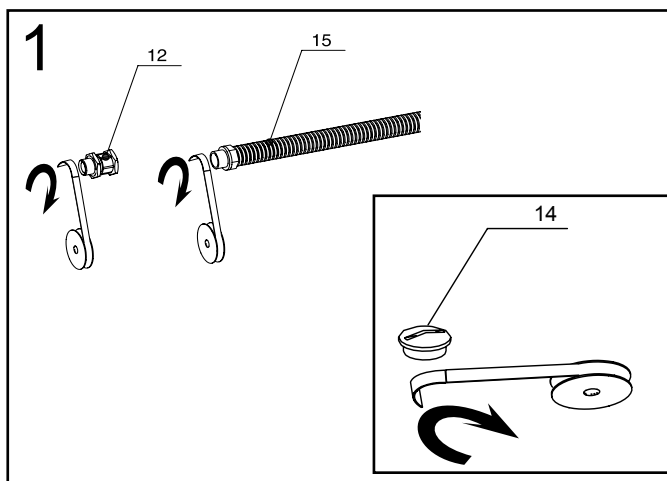
Underwater light	
0 m to 10 m	1.5 mm ²
11 m to 16 m	2.5 mm ²
17 m to 26 m	4 mm ²
27 m to 38 m	6 mm ²

Unterwasserscheinwerfer	
0 m bis 10 m	1.5 mm ²
11 m bis 16 m	2.5 mm ²
17 m bis 26 m	4 mm ²
27 m bis 38 m	6 mm ²

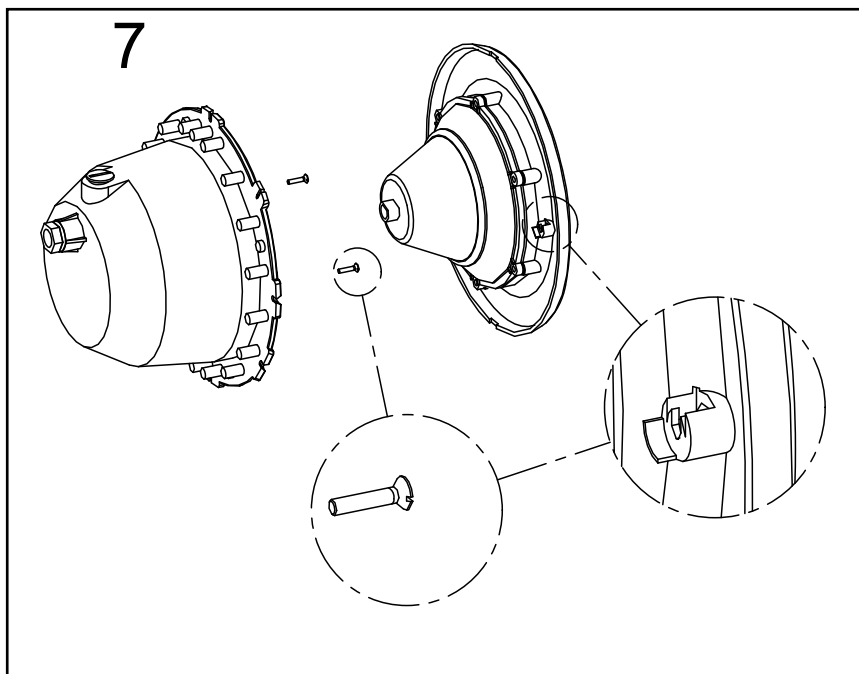
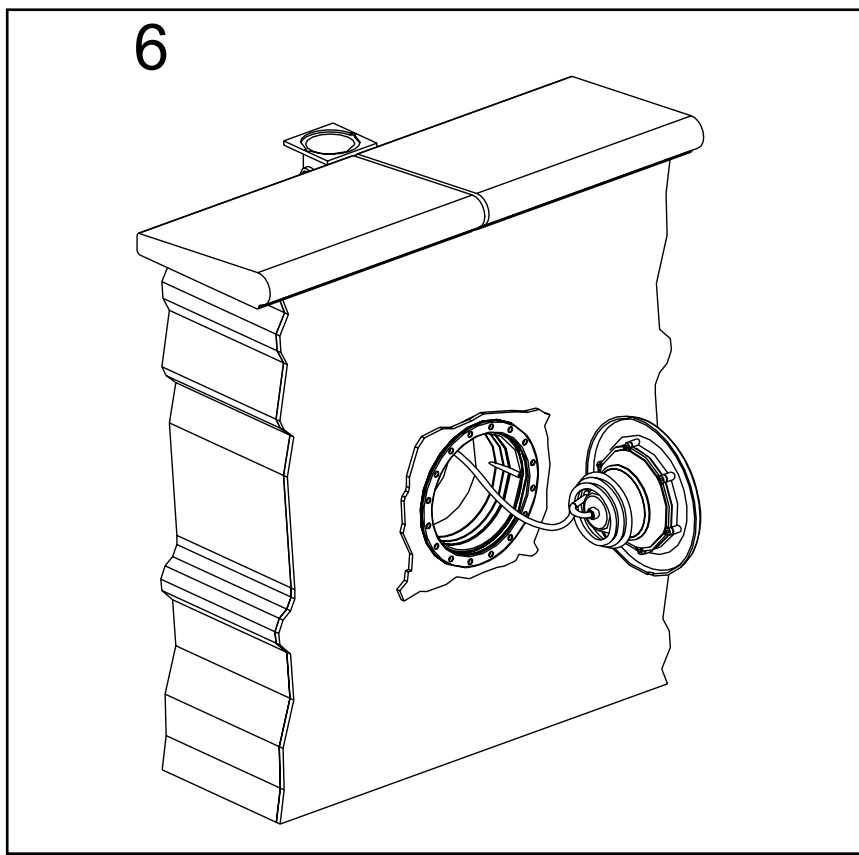
Proyector	
0 m a 10 m	1.5 mm ²
11 m a 16 m	2.5 mm ²
17 m a 26 m	4 mm ²
27 m a 38 m	6 mm ²

MONTAGE / ASSEMBLY

MONTAGE / MONTAJE



■ **MONTAGE (SUITE) / ASSEMBLY (CON)**
MONTAGE (FORTS.) / MONTAJE



MODÈLE À FIXATION PAR VIS
MODEL WITH SCREW FASTENING
MODELL MIT SCHRAUBENBEFESTIGUNG
MODELO CON FIJACION POR TORNILLOS

■ REMPLACEMENT DE LA LAMPE / LAMP REPLACEMENT AUSWECHSELN DER GLÜHBIRNE / CAMBIO DE LÁMPARA

