

Robotic Pool Cleaner **Basic 4-UNI**

EN

User Instructions p. 1-9

FR

Mode d'emploi p. 10-18

IT

Istruzioni per l'uso p. 19-27

ES

Instrucciones de Uso p. 28-36

DE

Gebrauchsanweisung s. 37-45

PT

Manual de Instruções p. 46-54



Basic 4-UNI

EN

Robotic Pool Cleaner Basic 4-UNI

User Instructions

Contents

1. INTRODUCTION	2
2. SPECIFICATIONS	2
3. WARNINGS AND CAUTIONS	2
3.1. Warnings	2
3.2. Cautions	2
4. POOL CLEANER PARTS	3
5. USING THE POOL CLEANER	4
5.1. Setup	4
5.2. Putting the Pool Cleaner into the pool	5
5.3. Removing the Pool Cleaner from the pool	5
6. CLEANING THE FILTER BAG OR CARTRIDGES	6
6.1. Removing and cleaning the filter bag	6
6.2. Replacing the filter bag	7
6.3. Cleaning the filter cartridges	8
6.4. Cleaning the impeller	9
7. OFFSEASON STORAGE	9
8. STAND ASSEMBLY	55

Robotic Pool Cleaner Basic 4-UNI

User Instructions

1. INTRODUCTION

Thank you for purchasing a Maytronics Robotic Pool Cleaner.

We are sure that your Maytronics Robotic Pool Cleaner will provide you with reliable, convenient and cost effective pool cleaning. Its reliable filtration in all pool conditions, active brushing, and all-surface climbing brush enhance maximum pool hygiene.

Robotic Pool Cleaners by Maytronics deliver advanced cleaning technology, long lasting performance and easy maintenance. You and your family will be free to enjoy your swim with the full confidence that it is completely clean.

2. SPECIFICATIONS

Motor protection: IP 68

Minimum depth: 0.80m/2.6ft

Maximum depth: 5m/16.4ft

3. WARNINGS AND CAUTIONS

3.1. Warnings



- Use the originally supplied power supply only
- Ensure the electrical outlet is protected by a ground fault interrupter (GFI) or an earth leakage interrupter (ELI)
- Keep the power supply out of standing water
- Position the power supply at least 3m/10ft away from the edge of the pool
- Do not enter the pool while the Pool Cleaner is working
- Unplug the power supply before servicing

3.2. Cautions

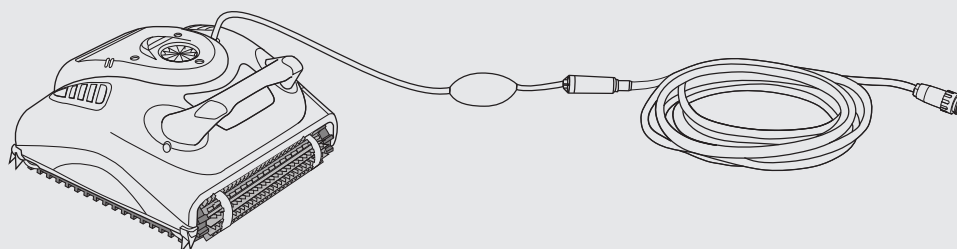
When not in use store the Pool Cleaner on the stand in a shaded area.

Use the Pool Cleaner in the following water conditions only:

Chlorine	Max 4 ppm
pH	7.0 - 7.8
Temperature	6°-34°C / 43°-93°F
NaCl	Maximum = 5000 ppm

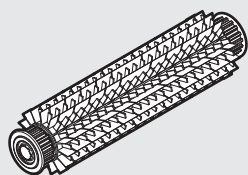
4. POOL CLEANER PARTS

▶ Robotic Pool Cleaner Basic 4-UNI

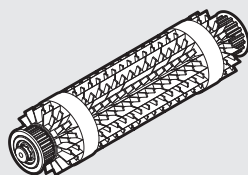


▶ Brushes

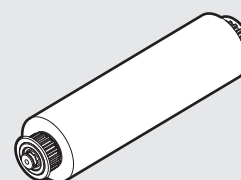
There are three types of optional brushes, each designed to provide optimal traction on different pool surfaces. Only one type set is provided with your robot Pool Cleaner.



PVC Brush
For concrete, PVC,
fiberglass and liner



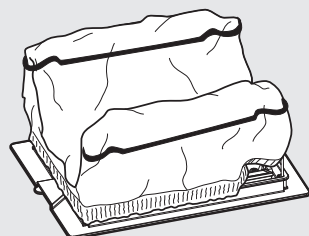
Combined Brush
All surface climbing brush
ideal for most pool surfaces



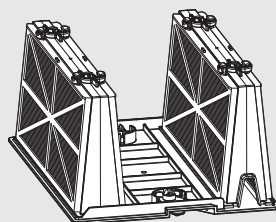
Wonder (foam) Brush
For smooth ceramic tiles

▶ Filtration

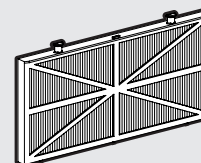
There are two options of filtration system: filter bag or cartridge. Only one system type is provided with your robot pool cleaner.



Bottom lid and filter Bag

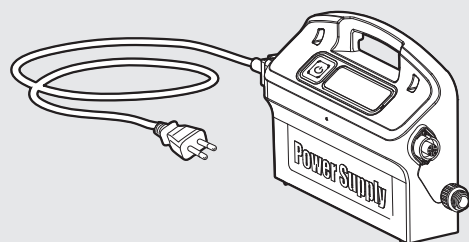


Cartridge with net filters (x4)

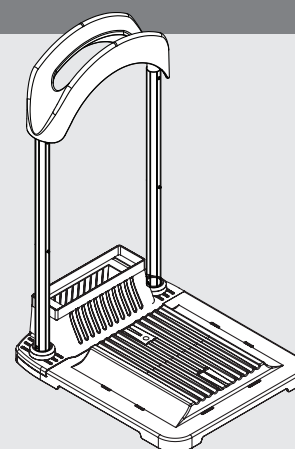


or ultra-fine filter (x4)

▶ Power Supply



▶ Stand



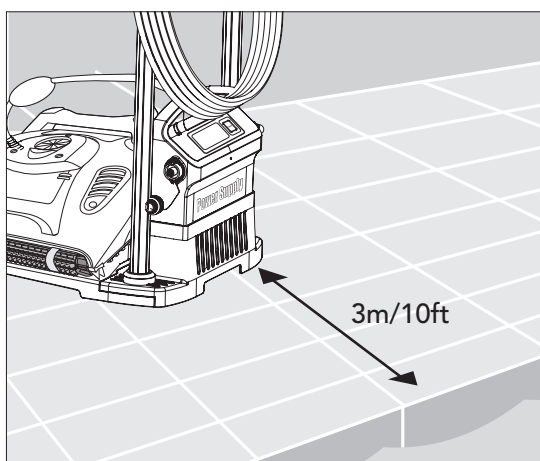
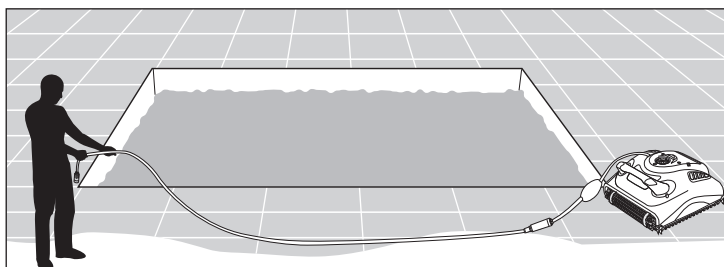
5. USING THE POOL CLEANER

The Pool Cleaner is very easy to use. Just follow the simple steps to get started, and your Pool Cleaner is ready to go.

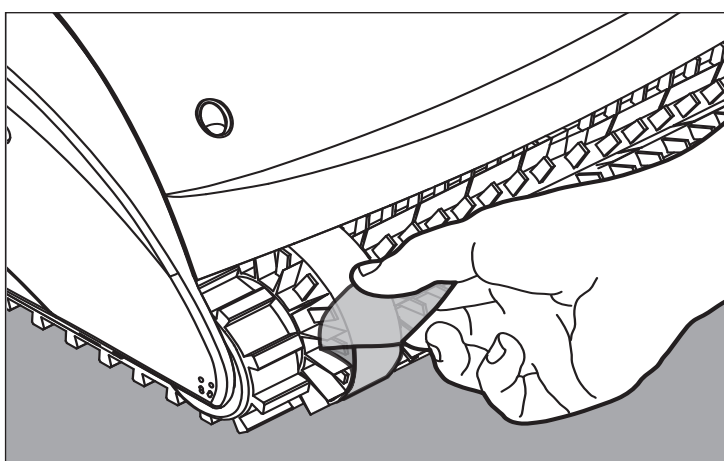
5.1. Setup

Before using the Pool Cleaner for the first time perform the following steps:

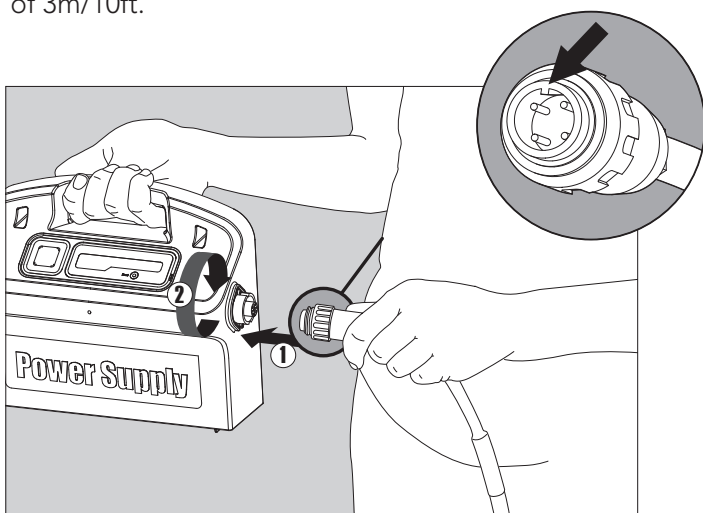
Unwind the cable and stretch it out completely so that it has no kinks.



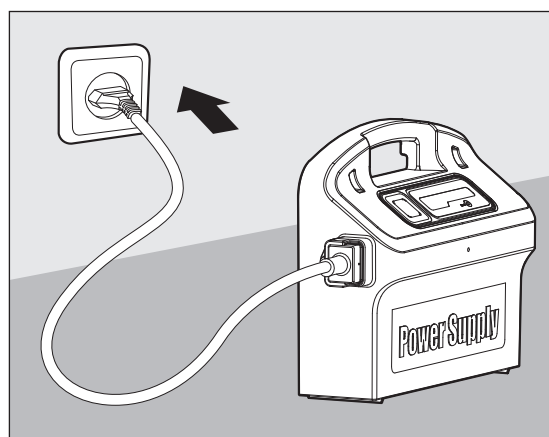
Position the stand so that it is approximately in the middle of the long side of the pool at a distance of 3m/10ft.



Some models arrive with plastic coverings on the brushes. Remove them before use.



Attach the floating cable to the power supply by inserting it with the notch on the connector (1) lined up with the groove in the socket on the power supply and turning clockwise (2).



Plug in the power supply and leave it in the OFF position.

5.2. Putting the Pool Cleaner into the pool

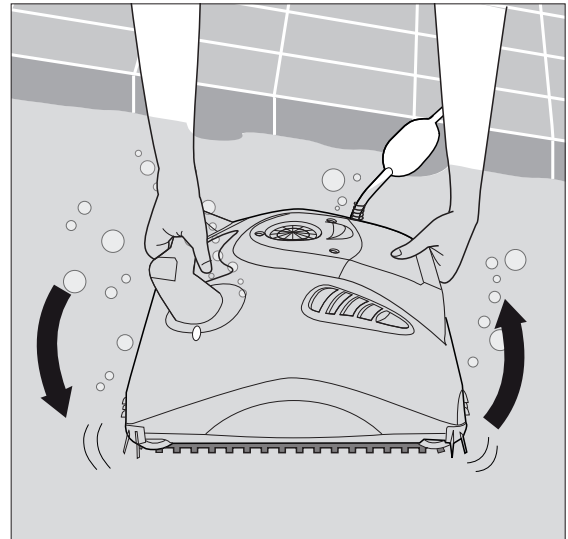
If your Pool Cleaner is equipped with brushes that contain sponges, dip the brushes in the water and squeeze them so that they will absorb water the first time you use the Pool Cleaner, or if the brushes have dried out between uses.

Holding the Pool Cleaner upside down in the water, gently rock it back and forth with your fingers holding the plastic doors on the bottom lid open to release trapped air. Continue until no more bubbles are released.

Release the Pool Cleaner and let it sink to the floor of the pool.

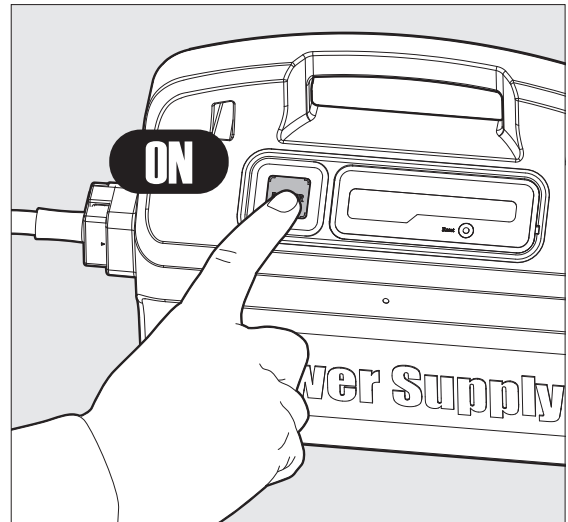
Make sure that the floating cable is free of any obstructions.

To avoid kinks in the floating cable, place approximately enough cable in the water for the Pool Cleaner to reach the farthest corner of the pool.



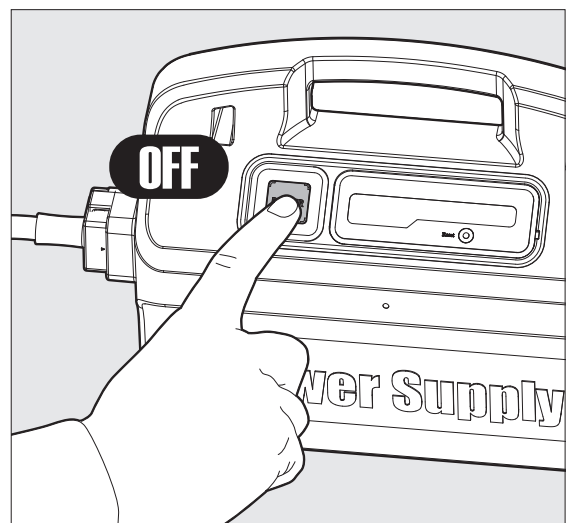
Turn the power supply ON.

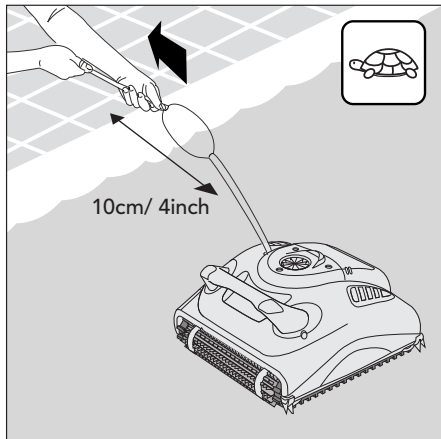
The Pool Cleaner will now operate until it has reached the end of the cleaning cycle.



5.3. Removing the Pool Cleaner from the pool

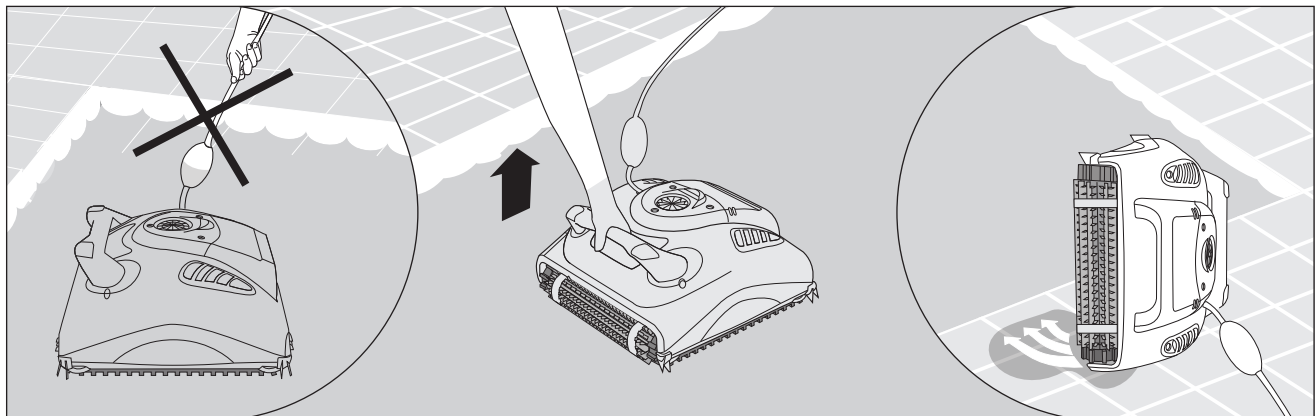
 Turn OFF and unplug the power supply.





Using the floating cable, bring the Pool Cleaner to the pool's edge. Using the handle, remove the Pool Cleaner from the pool.

! DO NOT PULL THE POOL CLEANER FROM THE POOL USING THE CABLE.



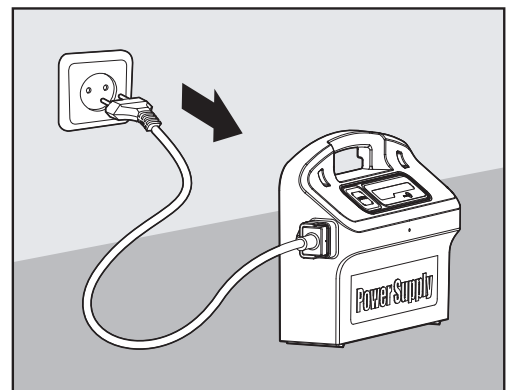
Place the Pool Cleaner on the edge of the pool and let the water drain out.

6. CLEANING THE FILTER BAG OR CARTRIDGES

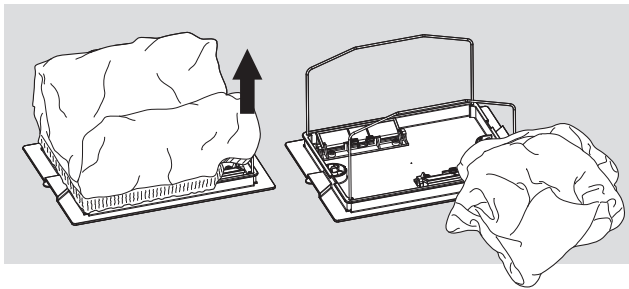
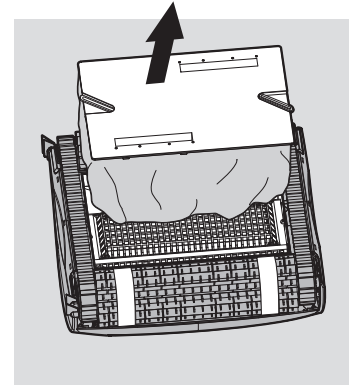
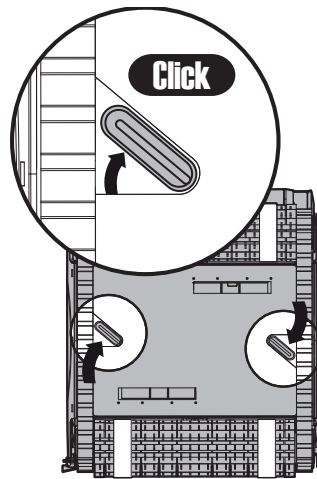
Depending on the model, your Pool Cleaner may be equipped with a filter bag or cartridge. It is recommended to clean the filter bag or cartridge after each cleaning cycle.

6.1. Removing and cleaning the filter bag

! Unplug the power supply.

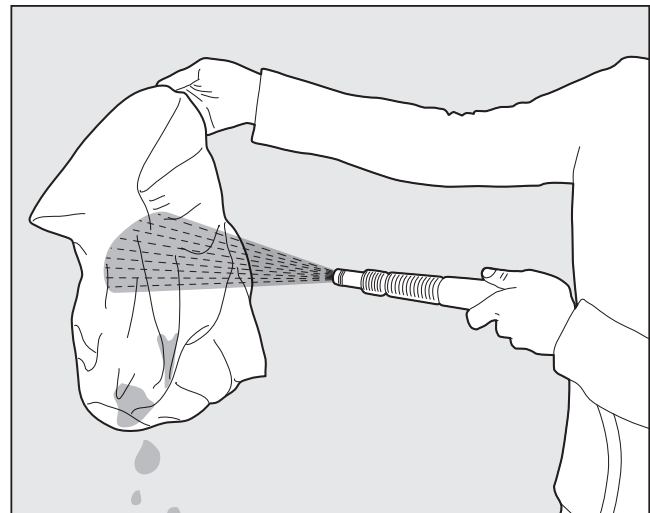


Turn the Pool Cleaner upside-down.
Open the bottom lid.



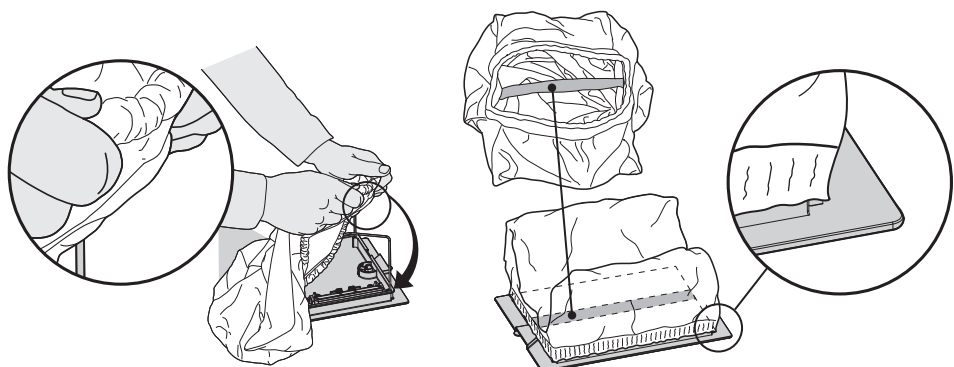
Remove the filter bag.

Clean the filter bag with a hose.
We recommend that you periodically wash the
filter bag in a washing machine using the gentle
cycle program.
Periodically clean the brushes with a hose.




6.2. Replacing the filter bag

Put the filter bag over
the frame so that the
strap is in the middle
of the shortest side.
Make sure that filter bag
is positioned properly
on the frame.

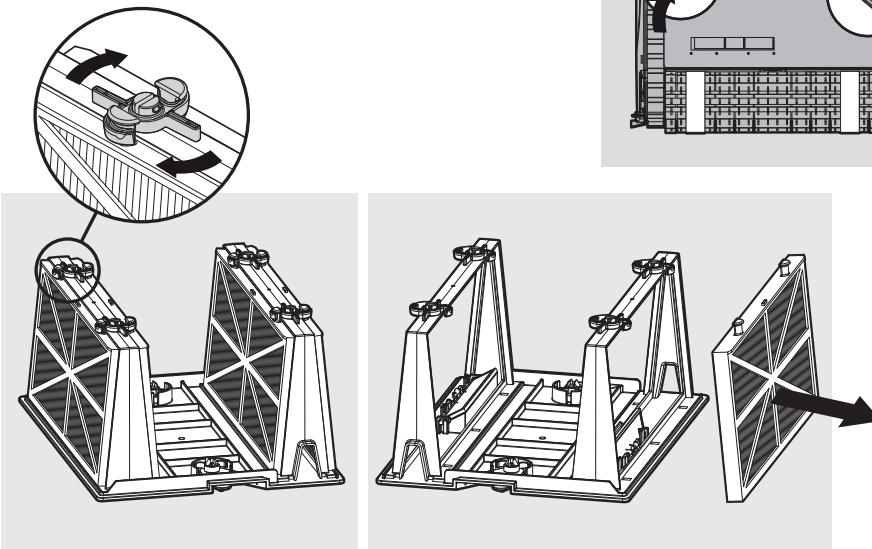
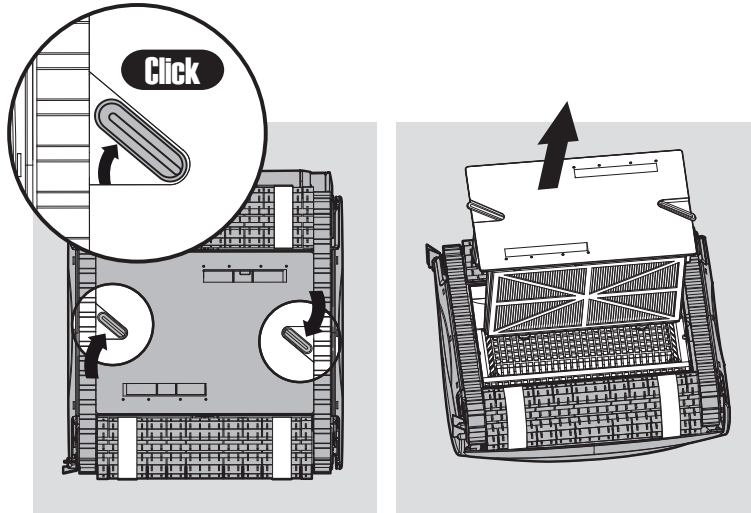


6.3. Cleaning the filter cartridges

Note: Don't let the filter cartridges dry out before cleaning.

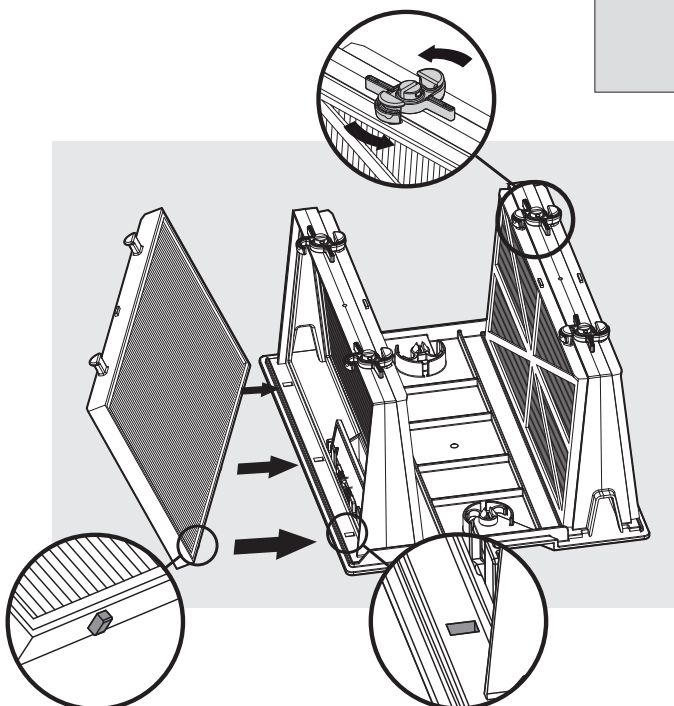
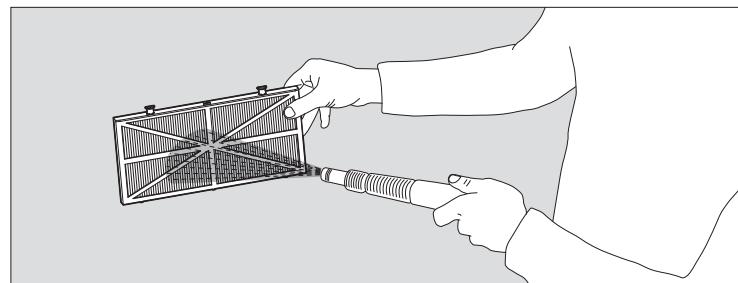
 Unplug the power supply.

With the Pool Cleaner upside down open the bottom lid and pull it out.



Open the clips and remove the filter.

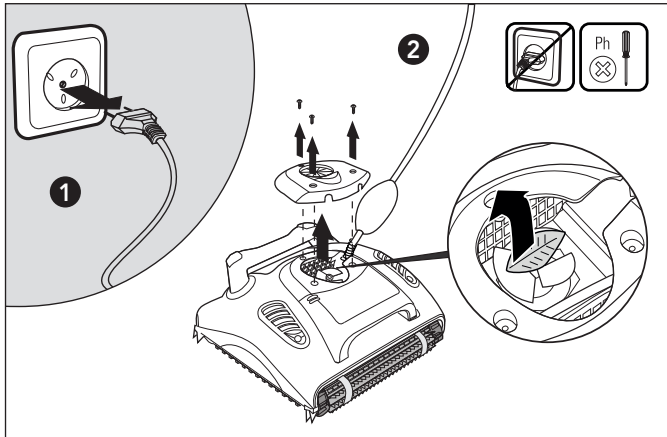
Clean the filters with a hose.




Insert the filters with the plastic backing facing out.
Insert the cartridge unit.

6.4. Cleaning the impeller

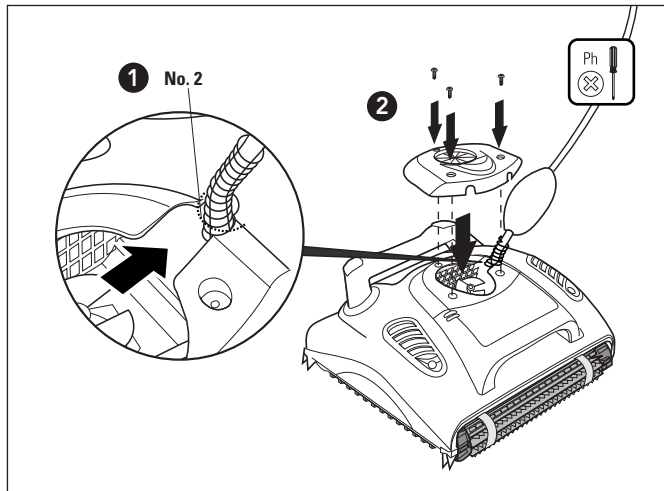
If you notice debris trapped in the impeller open the impeller and remove the debris.



 Unplug the power supply.

Using a screwdriver, remove the screws on the impeller cover and remove it.

Clear any debris that may be in the impeller.



Replace the screws.

7. OFFSEASON STORAGE

If the Pool Cleaner will not be in use for an extended period, perform the following storage steps:

- Disconnect the Pool Cleaner from mains
- Make sure that no water is left in the Pool Cleaner
- Thoroughly clean the filter bag or cartridges and insert in place
- Roll up the cable so that it has no kinks and place on the stand
- Store the Pool Cleaner upright on the stand or simply upside down in a protected area out of direct sun/rain/snow at a temperature of between 5°-45°C/41°-113°F

FR

Robot Nettoyeur de Piscine Basic 4-UNI Mode d'emploi

Contenu

1. INTRODUCTION	11
2. SPECIFICATIONS	11
3. AVERTISSEMENTS ET PRECAUTIONS.....	11
3.1. Avertissements.....	11
3.2. Précautions	11
4. ELEMENTS DU NETTOYEUR DE PISCINE	12
5. UTILISATION DU NETTOYEUR DE PISCINE	13
5.1. Préparation	13
5.2. Introduction du nettoyeur dans la piscine	14
5.3. Retrait du nettoyeur de la piscine.....	14
6. NETTOYAGE DU SAC OU DES CARTOUCHES DE FILTRAGE	15
6.1. Retrait et nettoyage du sac de filtrage	15
6.2. Remplacement du sac de filtrage	16
6.3. Nettoyage des cartouches de filtrage	17
6.4. Nettoyage de l'impulseur	18
7. STOCKAGE HORS SAISON	18
8. STAND DE MONTAGE.....	55

Robot nettoyeur de piscine Basic 4-UNI

Mode d'emploi

1. INTRODUCTION

Merci d'avoir acheté ce robot nettoyeur de piscine de chez Maytronics.

Nous sommes convaincus que votre robot nettoyeur de piscine vous assurera un nettoyage crédible, convenable et rentable de votre piscine. Son filtrage fiable de toutes les piscines, son brossage actif et sa brosse grim pant sur toutes les surfaces permettent d'assurer l'hygiène maximale de votre piscine.

Les robots nettoyeurs de piscine de Maytronics fournissent une technologie de nettoyage avancée, une performance de longue durée et une maintenance en toute simplicité. Vous et votre famille pourrez profiter en toute confiance d'une piscine entièrement propre.

2. SPECIFICATIONS

Protection du moteur: IP 68

Profondeur minimale: 0,80m/2,6 pieds

Profondeur maximale: 5m/16,4 pieds

3. AVERTISSEMENTS ET PRECAUTIONS

3.1. Avertissements



- Utilisez uniquement le bloc d'alimentation électrique qui vous a été fourni à l'origine
- Assurez-vous que la prise électrique est protégée par un disjoncteur de fuite à la terre
- Eloignez le bloc d'alimentation des flaques d'eau
- Positionnez le bloc d'alimentation à au moins 3m/10p du bord de la piscine
- N'entrez pas dans la piscine lorsque le nettoyeur est en marche
- Débranchez l'alimentation électrique avant tout entretien du robot

3.2. Précautions

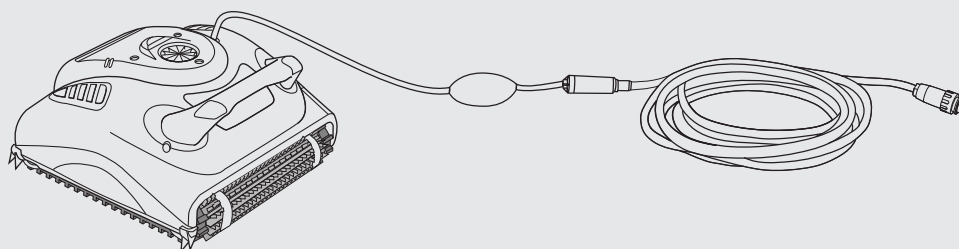
Lorsqu'il n'est pas utilisé, entreposez le nettoyeur de piscine sur son stand dans un lieu ombragé.

N'utilisez le nettoyeur de piscine que lorsque les conditions de l'eau sont les suivantes:

Chlore	Max 4 ppm
pH	7,0 - 7,8
Température	6°-34°C / 43°-93°F
NaCl	Maximum = 5000 ppm

4. ELEMENTS DU NETTOYEUR DE PISCINE

► Robot Nettoyeur de piscine Basic 4-UNI

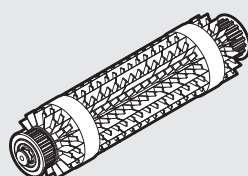


► Brosses

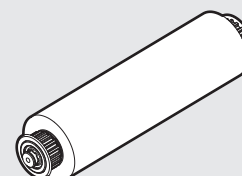
Trois types de brosses sont proposés en option, chacune d'elles étant conçue pour fournir une traction optimale sur différentes surfaces de piscine. Un seul ensemble brosse est fourni avec votre robot nettoyeur de piscine.



Brosse PVC
Pour revêtement béton,
PVC, fibre de verre



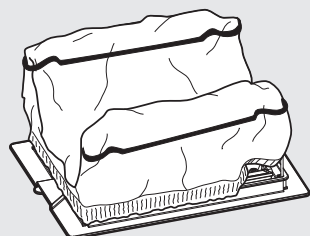
Brosse combinée
Brosse adaptée à tous revêtements
de parois, idéale pour le nettoyage
de la plupart des piscines



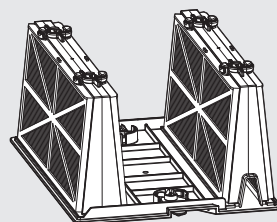
Wonder brosse
Pour céramiques lisses
(optionnelle)

► Filtration

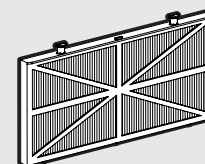
Il existe deux systèmes de filtrage : sacs filtres ou cartouche. Une seule de ces deux options est fournie avec votre nettoyeur de piscine.



Couvercle inférieur et sac filtre

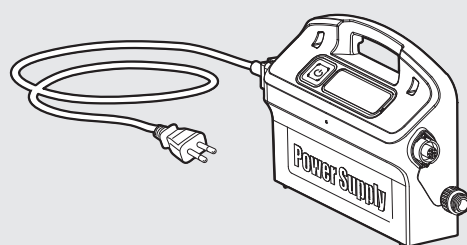


Cartouche + filtre filet (x4)

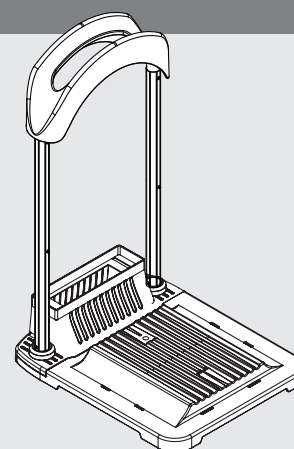


ou filtre ultrafin (x4)

► Unité d'alimentation



► Stand



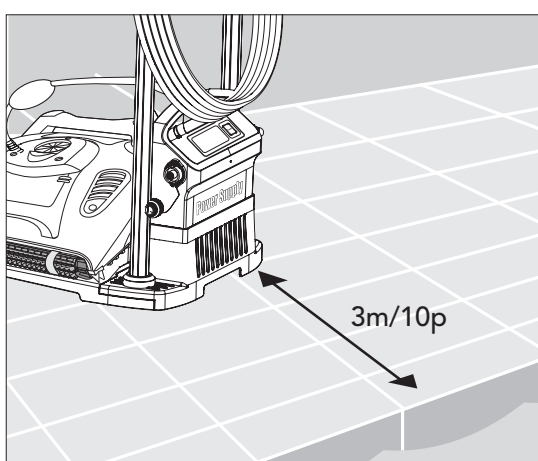
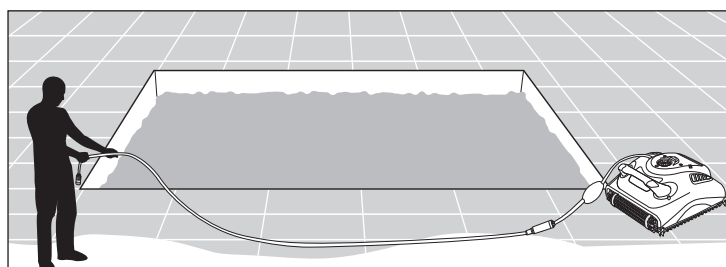
5. UTILISATION DU NETTOYEUR DE PISCINE

Le nettoyeur de piscine est très simple à utiliser. Il suffit de le mettre dans la piscine et de s'assurer qu'il soit bien posé au fond de la piscine. Allumez-le (ON) et laissez-le faire son travail.

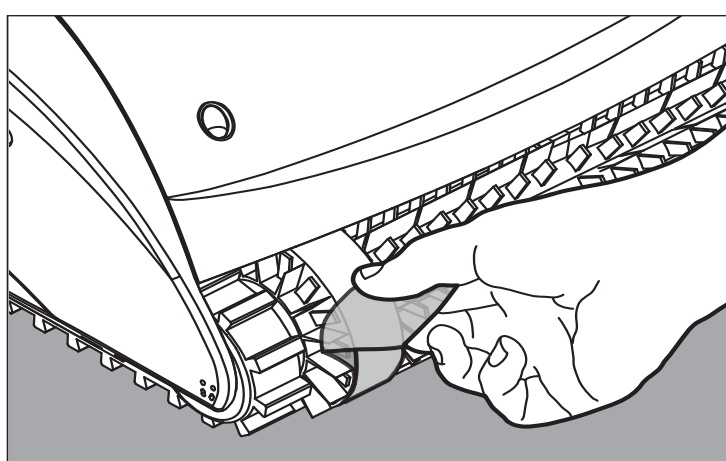
5.1. Préparation

Avant d'utiliser pour la première fois le nettoyeur de piscine, effectuez les étapes suivantes:

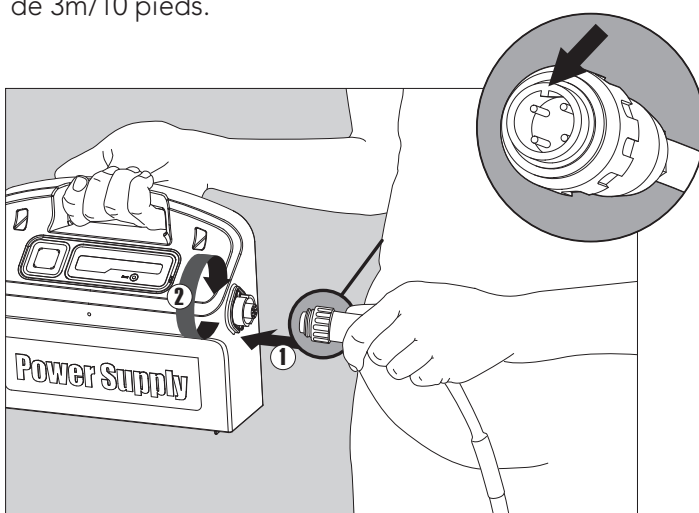
Déroulez le câble et étirez-le entièrement pour qu'il n'ait pas de plis.



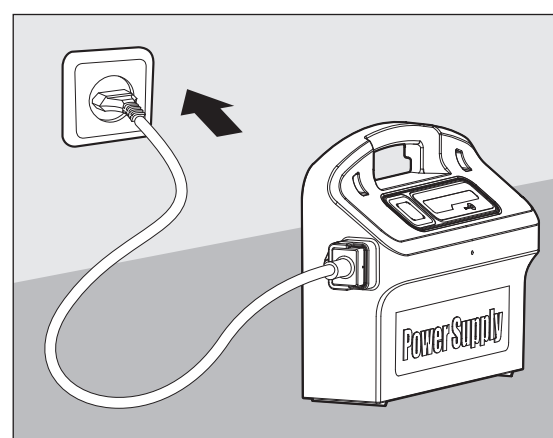
Positionnez le bloc d'alimentation de manière à ce qu'il soit à peu près au milieu de la longueur de la piscine à une distance de 3m/10 pieds.



Les petits modèles sont fournis avec un couvercle en plastique sur les brosses.



Branchez le câble flottant à l'alimentation en introduisez-le à l'aide de l'encoche dans le connecteur (1) et alignez-le avec la rainure de la prise du bloc d'alimentation; ensuite, tournez dans le sens des aiguilles d'une montre (2).



Branchez le bloc d'alimentation et laissez-le en position OFF.

5.2. Introduction du nettoyeur dans la piscine

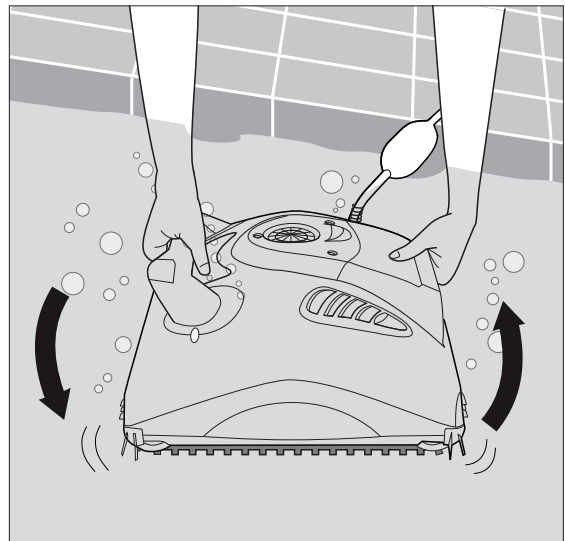
Si votre nettoyeur de piscine est équipé de brosses contenant des éponges, plongez les brosses dans l'eau et pressez-les de manière à ce qu'elles absorbent de l'eau la première fois que vous utilisez le nettoyeur de piscine, ou si les brosses se sont desséchées entre deux usages.

Tout en tenant le nettoyeur de piscine à l'envers dans l'eau, remuez-le doucement, vos doigts tenant les portes en plastique du couvercle inférieur ouvertes pour libérer l'air emprisonné. Continuez jusqu'à ce qu'il n'y ait plus aucune bulle d'air qui se dégage.

Libérez le nettoyeur de piscine et laissez-le couler vers le fond de la piscine.

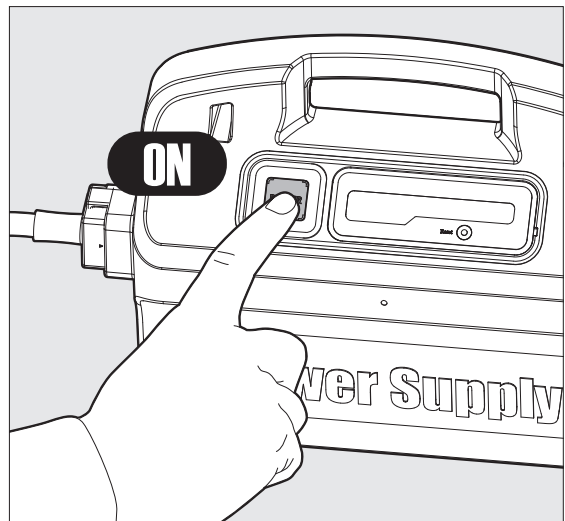
Assurez-vous que rien ne gêne le câble de flottaison.

Pour éviter les plis dans le câble de flottaison, mettez à l'eau assez de longueur de câble pour que le nettoyeur puisse atteindre le coin le plus éloigné de la piscine.



Mettez l'appareil sous tension (ON).

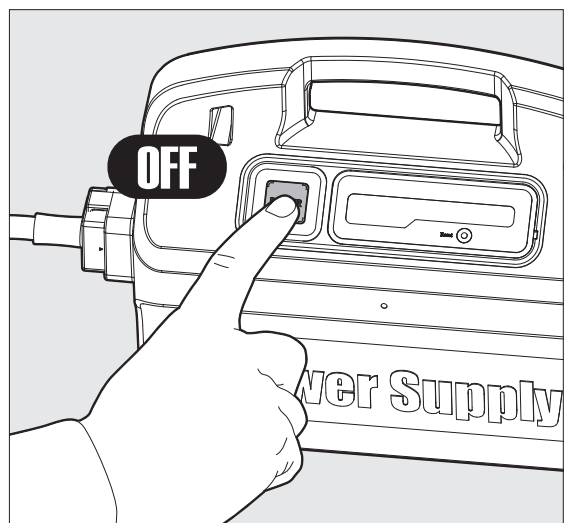
Le nettoyeur de piscine fonctionnera jusqu'à ce qu'il atteigne la fin du cycle de nettoyage.

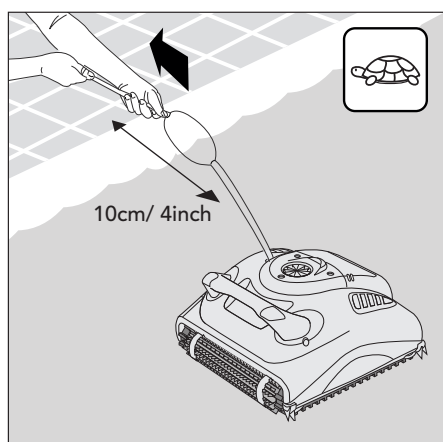


5.3. Retrait du nettoyeur de la piscine



Coupez le courant (OFF) et débranchez le bloc d'alimentation.

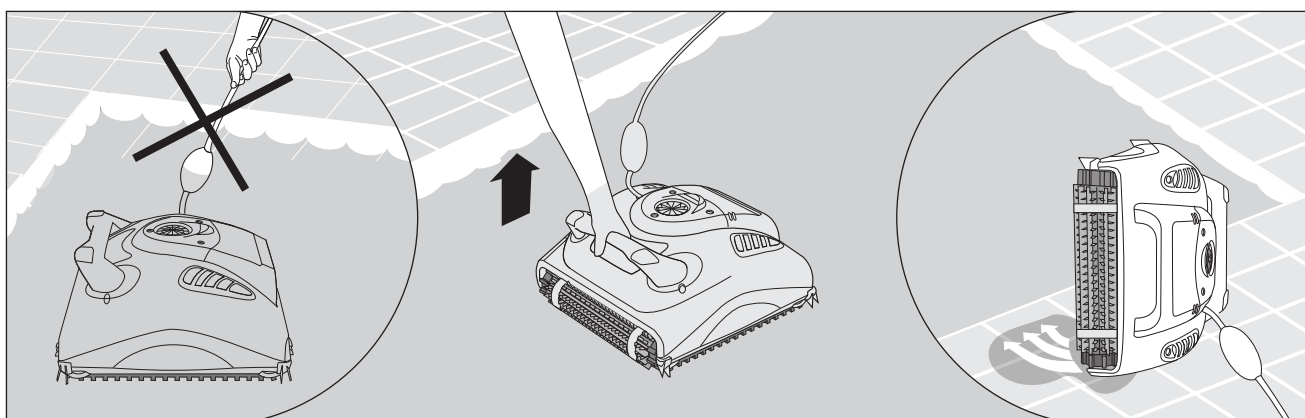




A l'aide du câble de flottaison, ramenez le nettoyeur de piscine au bord de la piscine.

A l'aide de la poignée, sortez le nettoyeur de la piscine.

! NE PAS RETIRER LE NETTOYEUR DE LA PISCINE EN TIRANT SUR LE CÂBLE.



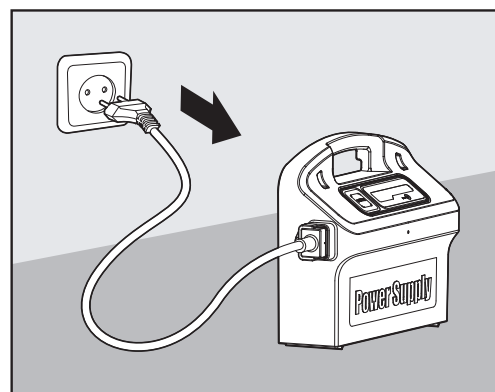
Placez le nettoyeur de piscine au bord de la piscine et laissez l'eau se vider.

6. NETTOYAGE DU SAC OU DES CARTOUCHES DE FILTRAGE

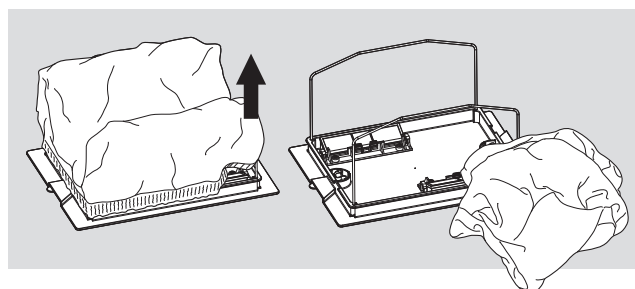
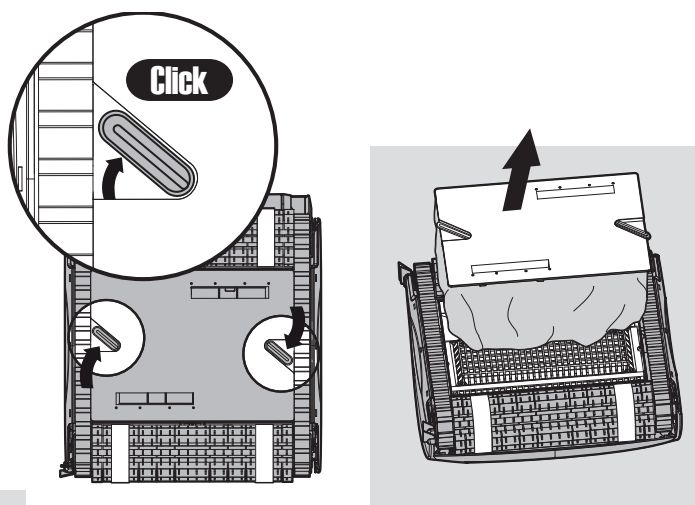
Selon votre modèle, votre nettoyeur de piscine peut être équipé d'un sac ou de cartouches de filtrage. Il est recommandé de nettoyer le sac ou les cartouches de filtrage après chaque cycle de nettoyage.

6.1. Retrait et nettoyage du sac de filtrage

! Débranchez le bloc d'alimentation.

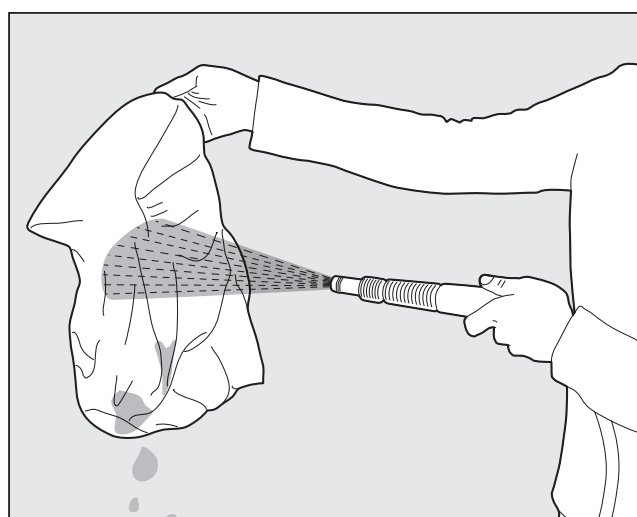


Tournez le nettoyeur de piscine à l'envers.
Ouvrez le couvercle inférieur.



Sortez le sac de filtrage.

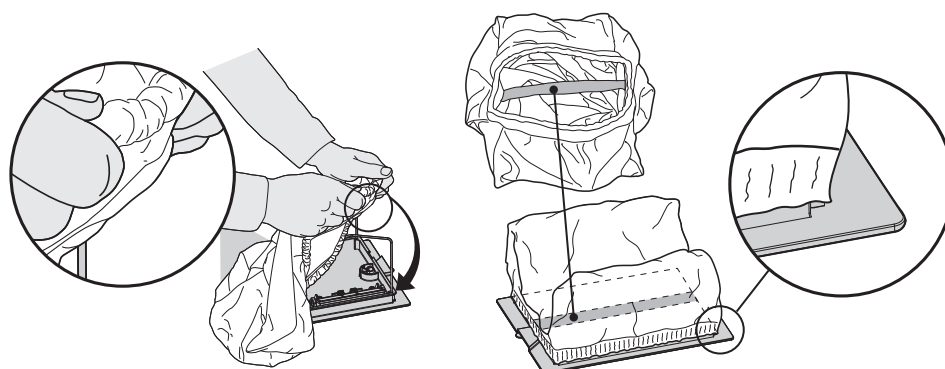
Nettoyez le sac de filtrage à l'aide d'un tuyau d'eau.
Nous recommandons de laver de temps en temps
le sac de filtrage en machine à laver en utilisant le
programme pour tissus délicats.
De temps en temps, rincez les brosses à l'aide
d'un tuyau d'eau.



6.2. Remplacement du sac de filtrage

Posez le sac de filtrage
sur le cadre de façon à
ce que la sangle soit au
milieu du côté le plus
court.

Assurez-vous de bien
positionner le sac.

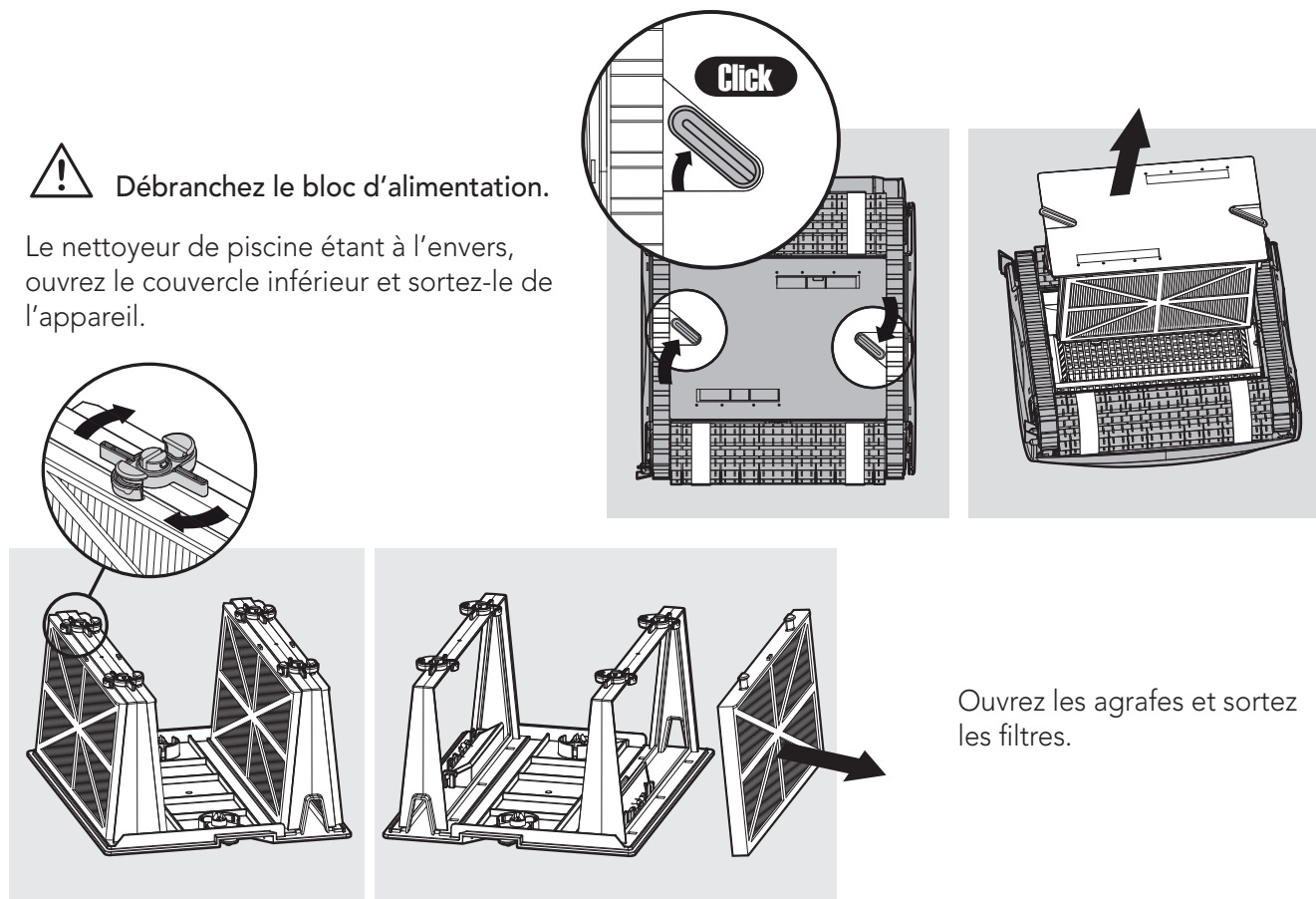


6.3. Nettoyage des cartouches de filtrage

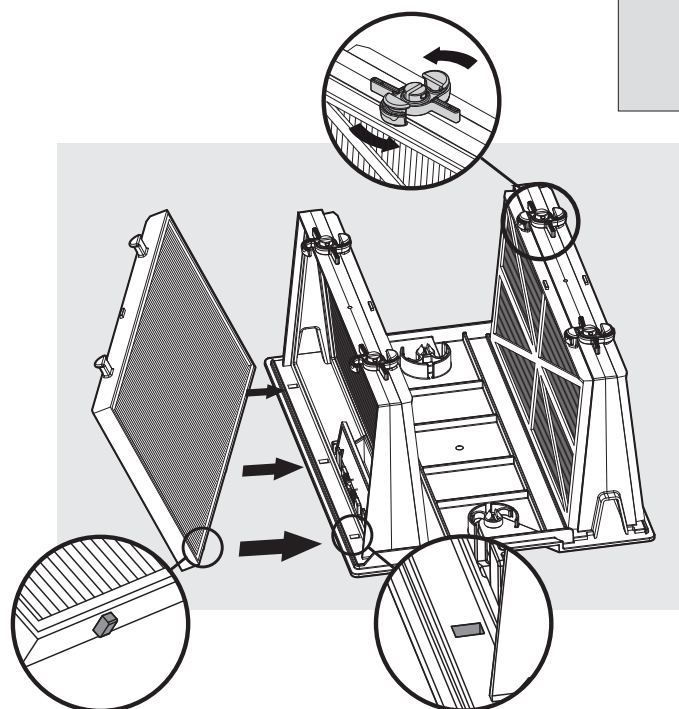
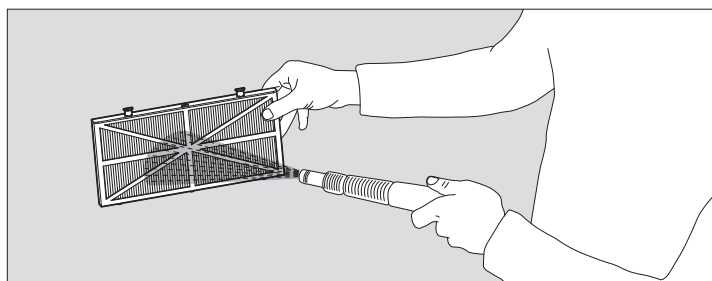
Remarque : Ne laissez pas les cartouches de filtrage se dessécher avant de nettoyer.

 Débranchez le bloc d'alimentation.

Le nettoyeur de piscine étant à l'envers, ouvrez le couvercle inférieur et sortez-le de l'appareil.



Nettoyez les filtres à l'aide d'un tuyau d'eau.

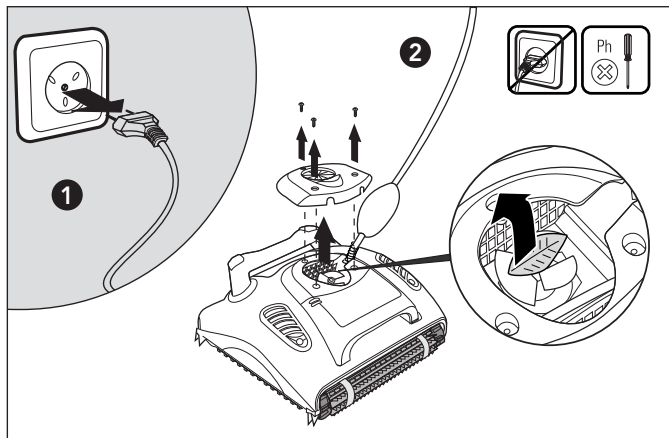


Introduisez les filtres, les supports en plastique donnant vers l'extérieur.

Introduisez l'unité de cartouche.

6.4. Nettoyage de l'impulseur

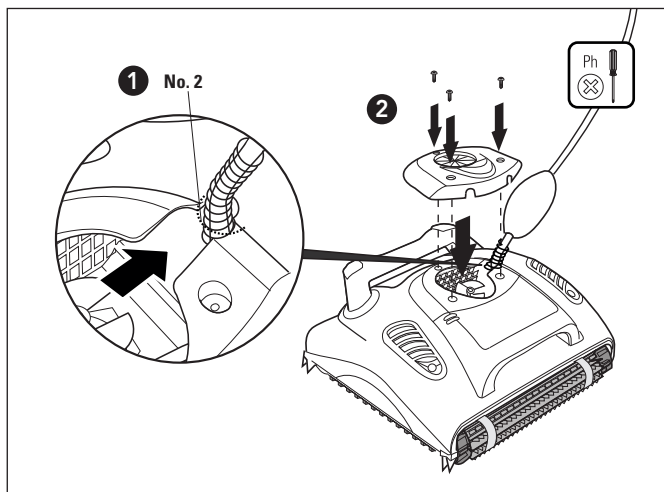
Si vous constatez l'existence de débris emprisonnés dans l'impulseur, ouvrez l'impulseur et retirez les débris.



⚠ Débranchez le bloc d'alimentation.

A l'aide d'un tournevis, retirez les deux vis du couvercle de l'impulseur et sortez-le.

Nettoyez tous les débris pouvant se trouver dans l'impulseur.



Remettez les vis en place

7. STOCKAGE HORS SAISON

Si le nettoyeur de piscine n'est pas utilisé pendant une période prolongée, veuillez l'entreposer de la manière suivante:

- Déconnectez le robot nettoyeur de piscine du secteur électrique
- Assurez-vous qu'il n'y a plus d'eau dans le nettoyeur de piscine
- Nettoyez à fond le sac ou les cartouches de filtrage et remettez-les en place
- Rembobinez le câble sans y faire de plis et placez-le sur le stand
- Rangez le robot nettoyeur en position verticale sur son stand ou tout simplement inversez-le au sol et rangez-le à l'abri de la lumière solaire directe, de la pluie et de la neige, dans un lieu dont la température se situe entre 5° et 45°C / 41° et 113°F

IT

Pulitore per piscina robotico Basic 4-UNI

Istruzioni per l'uso

Contents

1. INTRODUZIONE.....	20
2. SCHEDA TECNICA	20
3. AVVERTENZE E PRECAUZIONI	20
3.1. Avvertenze	20
3.2. Precauzioni.....	20
4. PARTI DI RICAMBIO PER PULITORE	21
5. UTILIZZAZIONE DEL PULITORE.....	22
5.1. Installazione	22
5.2. Immergete il pulitore nella piscina.....	23
5.3. Estrazione del pulitore dalla piscina	23
6. PULIZIA DEL SACCHETTO FILTRANTE O DELLE CARTUCCE FILTRANTI..	24
6.1. Rimozione e pulizia del sacchetto filtrante	24
6.2. Sostituzione del sacchetto filtrante.....	25
6.3. Pulizia delle cartucce filtranti	26
6.4. Pulizia della girante.....	27
7. Manutenzione fuori stagione.....	27
8. STAND DI MONTAGGIO	55

Pulitore per piscina robotico Basic 4-UNI

Istruzioni per l'uso

1. INTRODUZIONE

Vi ringraziamo per aver acquistato un pulitore per piscina robotico della Maytronics.

Con il pulitore robotico della Maytronics la pulizia della vostra piscina sarà garantita, comoda ed economica. Il filtraggio garantito in tutte le condizioni, lo spazzolamento vigoroso e la capacità delle spazzole di scalare tutti i tipi di superficie massimizzano l'igiene della piscina.

Il pulitore per piscina robotico della Maytronics fornisce una tecnologia di pulizia avanzata, prestazioni di lunga durata e facile manutenzione. Potrete nuotare con la vostra famiglia senza pensieri, certi che la vostra piscina è veramente pulita.

2. SCHEDA TECNICA

Protezione del motore: Codice IP 68

Profondità minima: 0.80m/2.6ft

Profondità massima: 5m/16.4ft

3. AVVERTENZE E PRECAUZIONI

3.1. Avvertenze



- Usare soltanto il trasformatore originariamente fornito.
- Assicurarsi che la presa elettrica sia protetta da un interruttore differenziale o da un interruttore termico
- Non lasciare il trasformatore in acqua stagnante
- Tenere il trasformatore ad almeno 3 m/10 ft dall'orlo della piscina
- Non entrare in piscina mentre il pulitore è in funzione
- Staccare il trasformatore prima di effettuare la manutenzione

3.2. Precauzioni

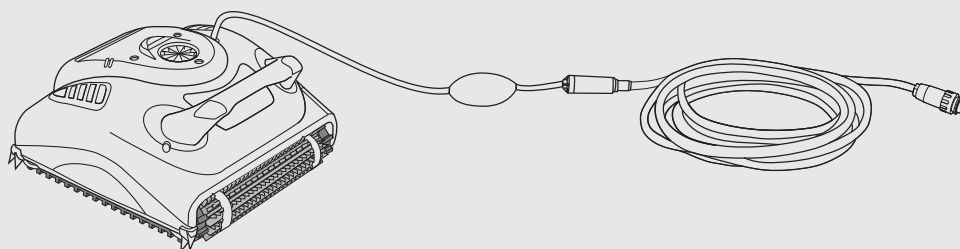
Quando non in uso tenere il pulitore all'ombra sul stand.

Usare il pulitore soltanto quando l'acqua è nelle seguenti condizioni:

Cloro	Massimo 4 ppm
pH	7.0 - 7.8
Temperatura	6°-34°C / 43°-93°F
NaCl	Massimo = 5000 ppm

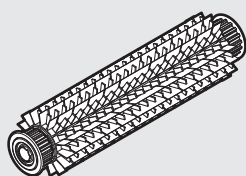
4. PARTI DI RICAMBIO PER PULITORE

► Pulitore per piscina robot Basic 4-UNI

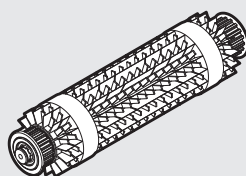


► Spazzole

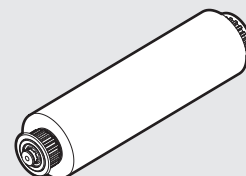
Vi sono tre tipi di spazzole optional, ciascuna delle quali è stata progettata per massima trazione su diversi tipi di superficie della piscina. Con il robot per la pulizia delle piscine viene fornito un solo tipo di spazzola.



Spazzola PVC
Per cemento, PVC,
vetroresina e liner



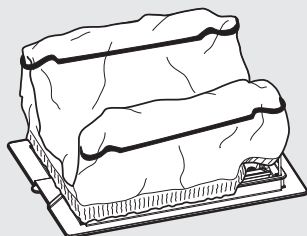
Spazzola combinata
Spazzola che si arrampica su tutte
le superfici. Ideale per la maggior
parte delle superfici della piscina



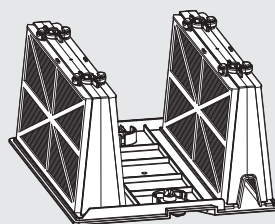
Spazzola "Wonder Brush"
Per rivestimenti in ceramica
liscia

► Filtrazione

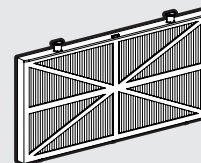
Ci sono due opzioni di sistema di filtraggio: sacchetto filtro o cartuccia.
Con il robot pulitore di piscina è fornito un sistema solo.



**Coperchio inferiore e
sacchetto filtrante**

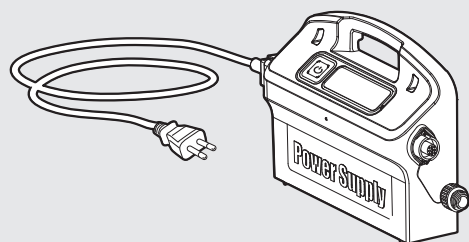


Cartuccia e 4 filtri a rete

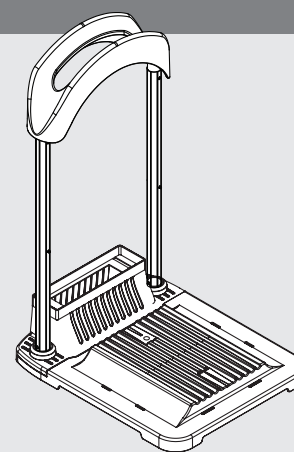


○ **filtro ultra fine (x4)**

► Trasformatore



► Stand



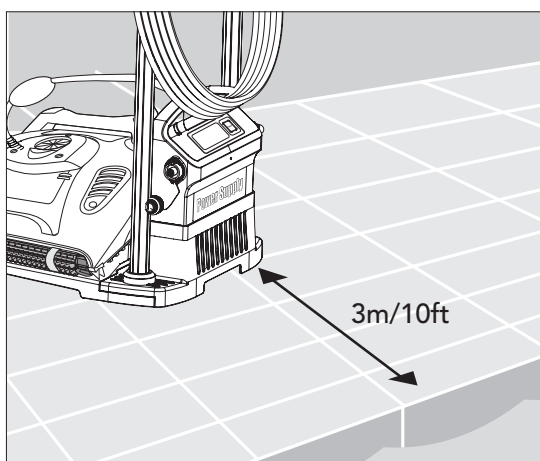
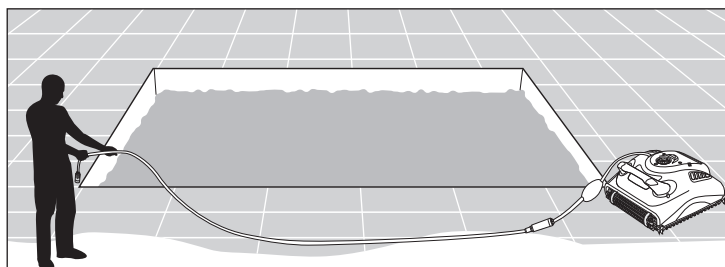
5. UTILIZZAZIONE DEL PULITORE

Il pulitore è di facile uso. Basta metterlo nella piscina e assicurarsi che sia posizionato sul fondo nella maniera corretta. Accenderlo e lasciarlo operare.

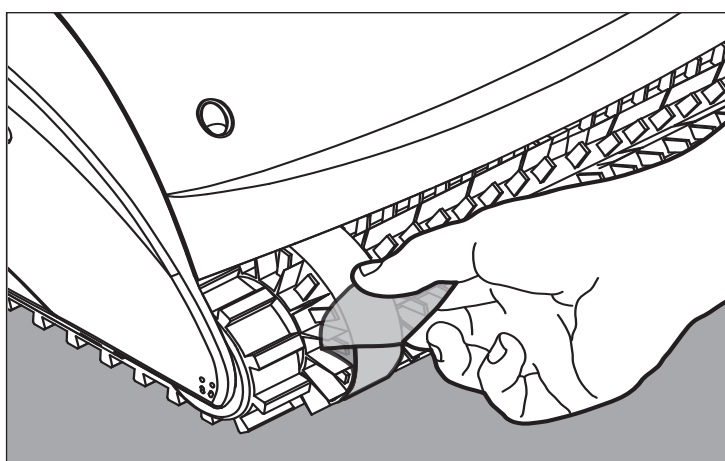
5.1. Installazione

Prima di usare il pulitore per la prima volta eseguire le seguenti operazioni:

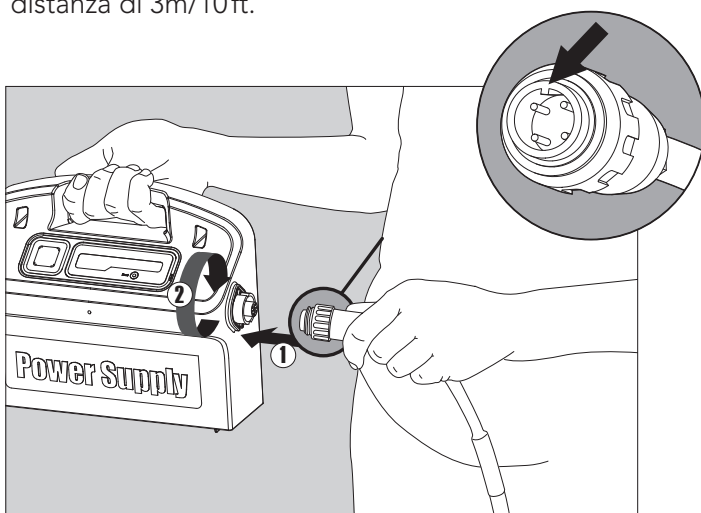
Srotolare il cavo e stenderlo per intero.



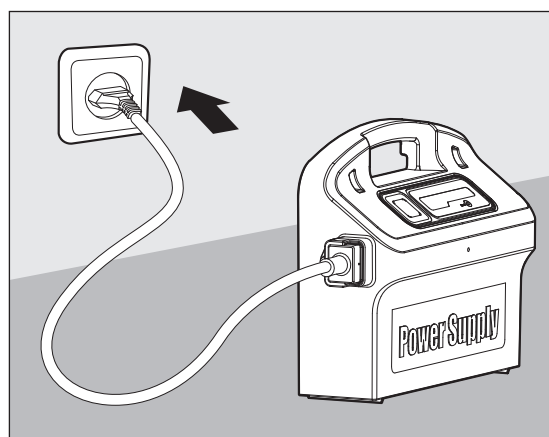
Collocare il trasformatore approssimativamente al centro del lato più lungo della piscina ad una distanza di 3m/10ft.



Alcuni modelli sono forniti con coperture di plastica per le spazzole. Queste devono essere rimosse prima dell'uso.



Attaccare il cavo galleggiante al trasformatore allineando la tacca del connettore (1) con la scanalatura della presa del trasformatore e avvitare in senso orario (2).



Attaccare il trasformatore e lasciarlo spento.

5.2. Immergete il pulitore nella piscina

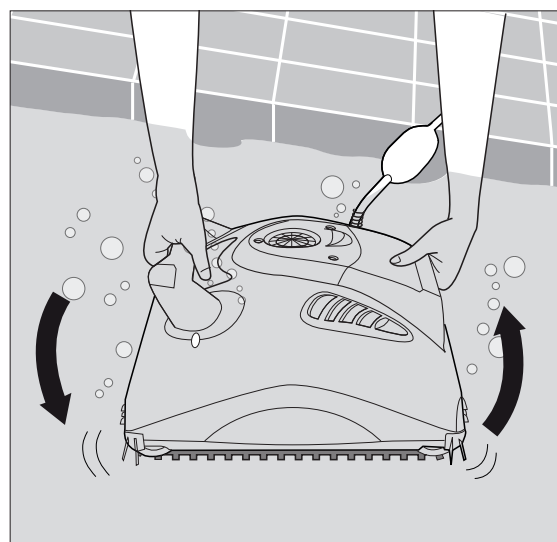
Se il pulitore è dotato di spazzole spugnose, immergerle nell'acqua e strizzarle per renderle in grado di assorbire l'acqua se è la prima volta che il pulitore viene usato o se le spazzole si sono asciugate tra un uso e l'altro.

Tenendo il pulitore capovolto dentro l'acqua scuoterlo leggermente tenendo aperti con le dita gli sportelli di plastica del coperchio inferiore in modo da far uscire l'aria che si trova al suo interno. Continuare finché non vi saranno più bolle.

Gettare il pulitore in acqua e lasciare che si posi sul fondo della piscina.

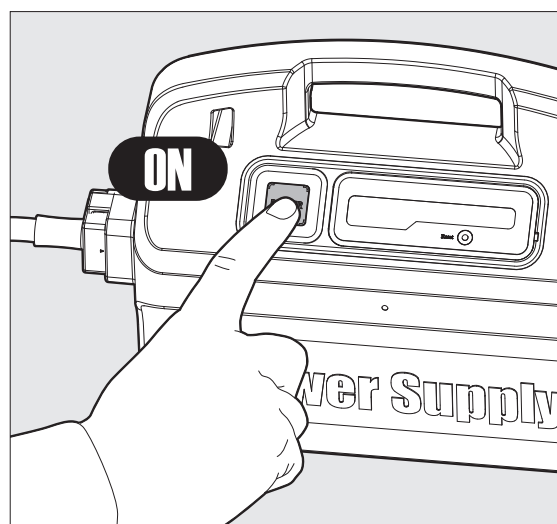
Accertarsi che il cavo galleggiante sia in grado di muoversi liberamente.

Per evitare che il cavo galleggiante si attorcigli, metterne in acqua quanto necessario a permettere al pulitore di raggiungere anche l'angolo della piscina più lontano.



Inserite il trasformatore.

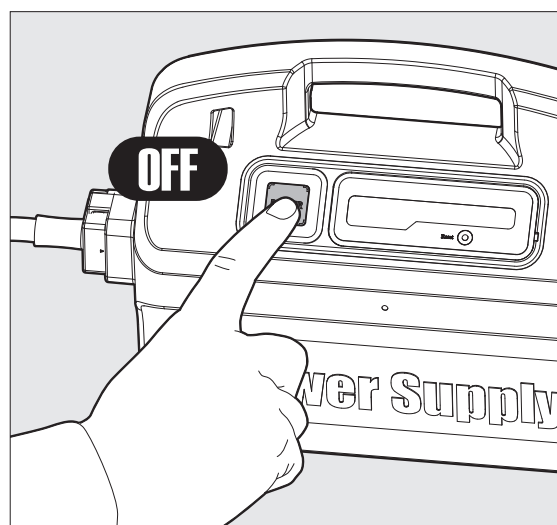
Il pulitore ora si metterà in funzione ed eseguirà il suo programma di pulizia fino alla fine.

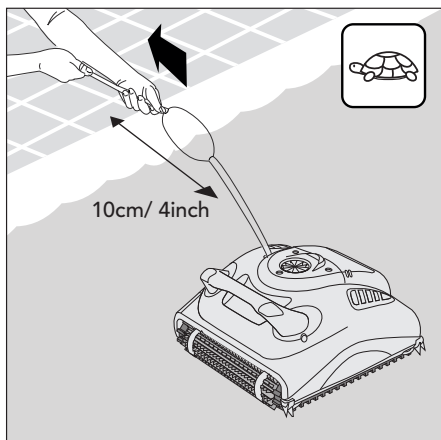


5.3. Estrazione del pulitore dalla piscina



Spegnere e staccare il trasformatore.

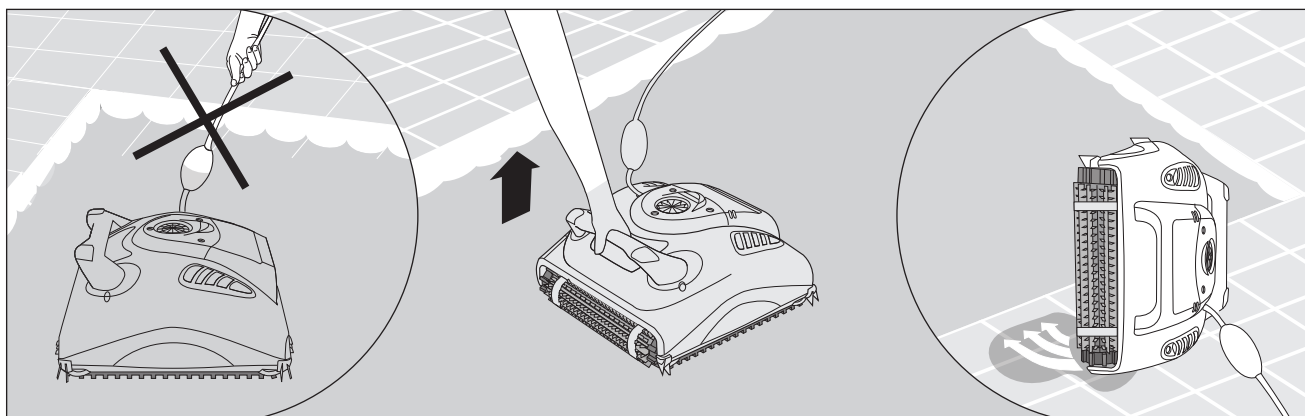




Usando il cavo galleggiante, tirare il pulitore verso il bordo della piscina.
Usando l'impugnatura, tirare il pulitore fuori dalla piscina.



NON ESTRARRE IL PULITORE DALLA PISCINA TIRANDO IL CAVO.



Mettere il pulitore sul bordo della piscina e fare scolare tutta l'acqua.

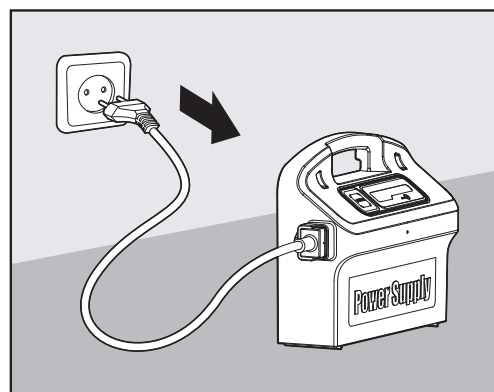
6. PULIZIA DEL SACCHETTO FILTRANTE O DELLE CARTUCCE FILTRANTI

A seconda del modello, il pulitore può avere un filtro tipo sacchetto o tipo cartuccia. Si consiglia di pulire il filtro alla fine di ogni programma di pulizia.

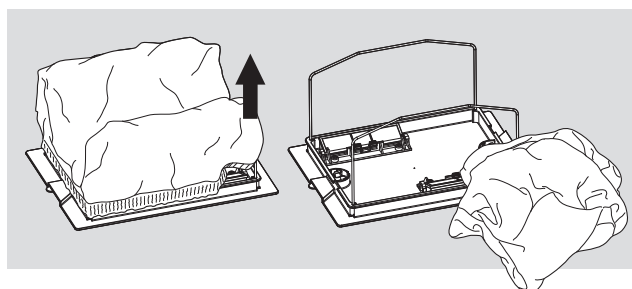
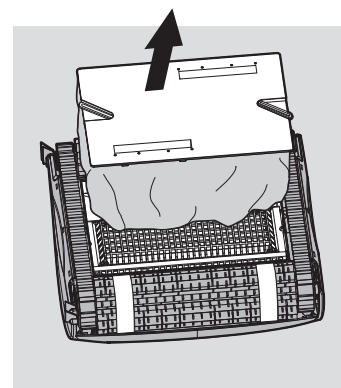
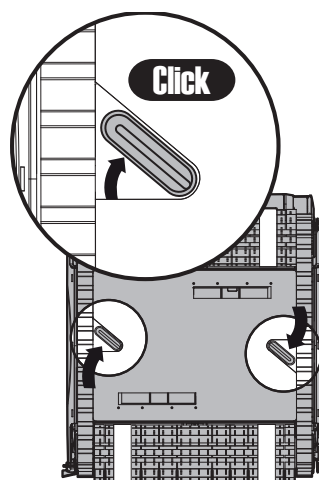
6.1. Rimozione e pulizia del sacchetto filtrante



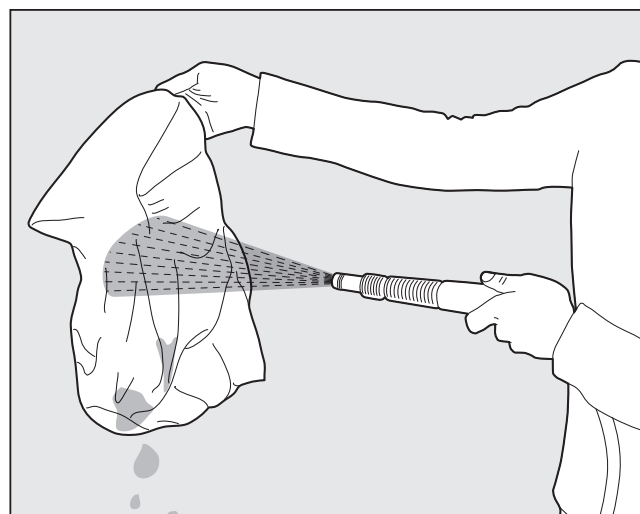
Staccare il trasformatore.



Capovolgere il pulitore.
Aprire il coperchio inferiore.



Estrarre il sacchetto filtrante.



Sciacquare il sacchetto filtrante sotto l'acqua corrente.

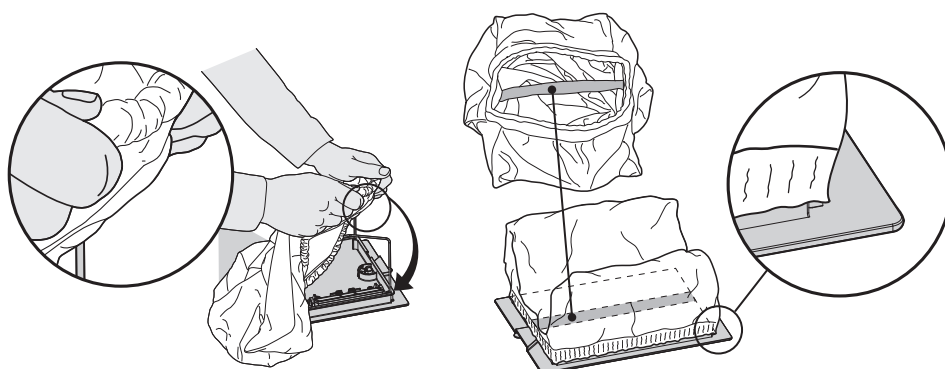
Si raccomanda di lavare periodicamente il sacchetto filtrante in lavatrice usando il programma per i capi delicati.

Pulire regolarmente le spazzole sotto l'acqua corrente.

6.2. Sostituzione del sacchetto filtrante


Mettere il sacchetto filtrante sul telaio in modo che la cinghia sia a metà del lato più corto.

Accertarsi che il sacchetto filtrante sia posizionato correttamente sul telaio.

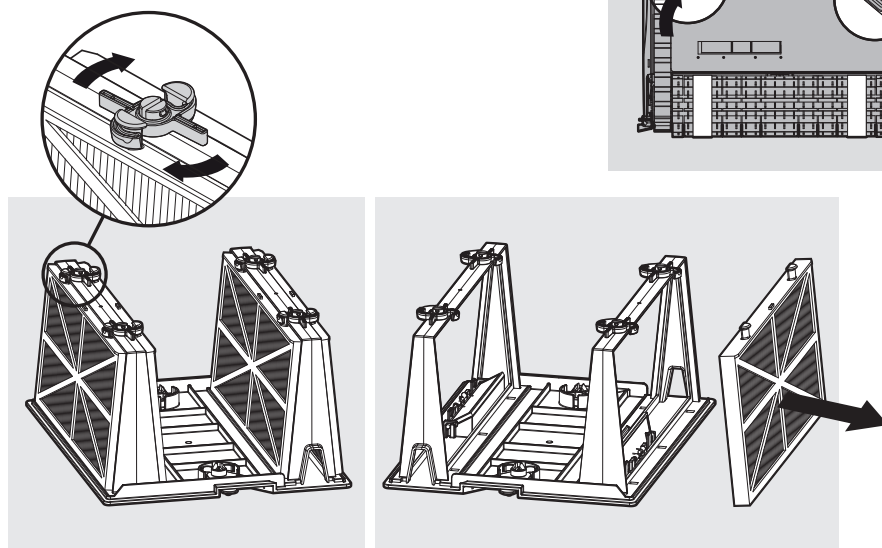
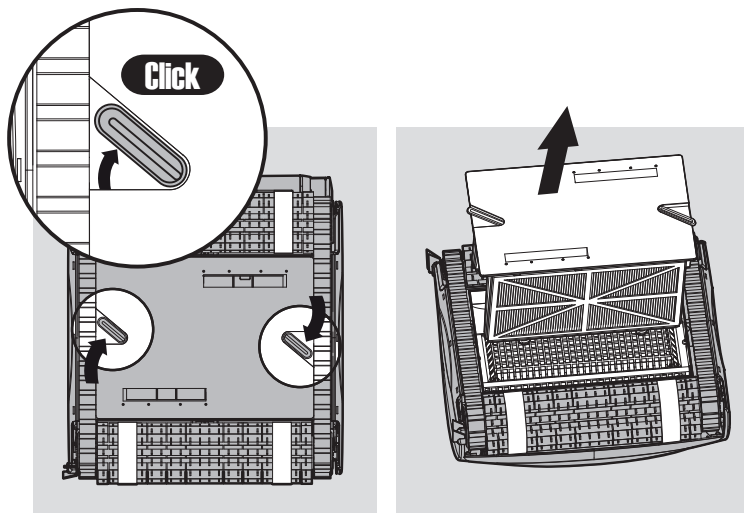


6.3. Pulizia delle cartucce filtranti

Nota: Non fare asciugare completamente le cartucce filtranti prima di pulirle.

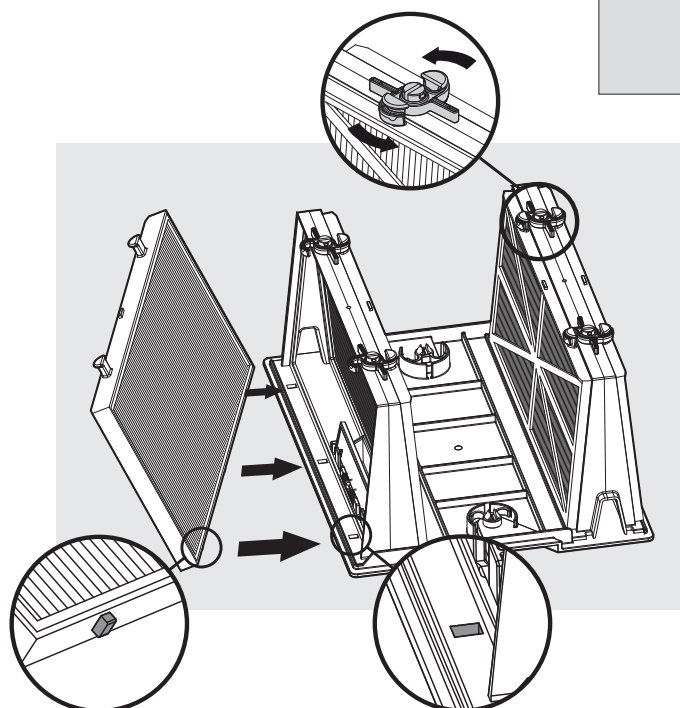
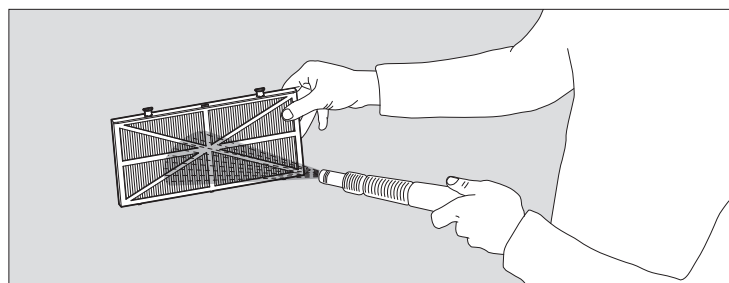
 Staccare il trasformatore.

Tenendo il pulitore capovolto aprire il coperchio inferiore ed estrarlo.



Aprire le clip ed estrarre i filtri.

Pulire i filtri sotto l'acqua corrente.

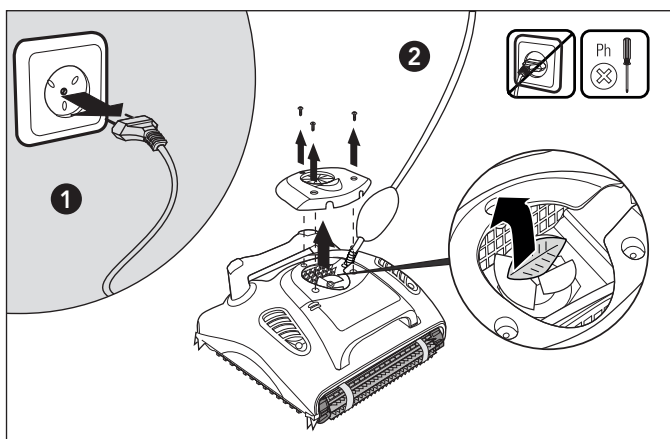


Inserire i filtri con il rivestimento di plastica verso l'esterno.

Inserire la cartuccia.

6.4. Pulizia della girante

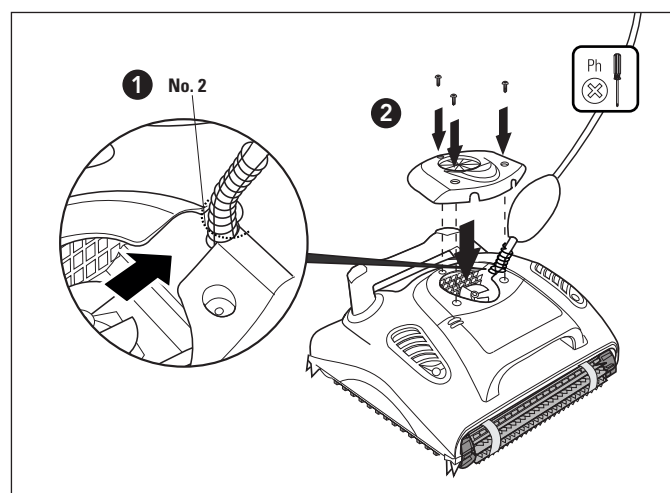
Se la girante è ostruita da detriti, aprirla e rimuoverli.



 Staccare il trasformatore.

Con un cacciavite svitare le due viti che si trovano sul coperchio della girante e rimuoverlo.

Eliminare eventuali detriti dalla girante.



Rimettere le viti a posto.

7. MANUTENZIONE FUORI STAGIONE

Se il pulitore viene messo via per un lungo periodo, eseguire le operazioni seguenti:

- Staccare dalla corrente elettrica il pulitore di piscine
- Assicurarsi che non vi sia più acqua all'interno del pulitore
- Pulire accuratamente il sacchetto o le cartucce filtranti e rimetterle a posto
- Arrotolare il cavo in modo che non sia attorcigliato e metterlo nel stand
- Stoccare il pulitore di piscine, dritto sul stand, o semplicemente a testa in giù sul pavimento, in una zona protetta. Lontano dalla luce solare diretta/pioggia/neve, a una temperatura da 5°C a 45°C/41° a 113°F

ES

Robot limpiador de piscinas Basic 4-UNI Instrucciones de Uso

Índice

1. INTRODUCCIÓN.....	29
2. ESPECIFICACIONES	29
3. ADVERTENCIAS Y PRECAUCIONES.....	29
3.1. Advertencias	29
3.2. Precauciones.....	29
4. PIEZAS DEL LIMPIADOR DE PISCINAS.....	30
5. USO DEL LIMPIADOR DE PISCINAS.....	31
5.1. Preparación.....	31
5.2. Inmersión del limpiador en la piscina	32
5.3. Extracción del limpiador de la piscina	32
6. LIMPIEZA DE LA BOLSA O LOS CARTUCHOS DEL FILTRO.....	33
6.1. Extracción y limpieza de la bolsa del filtro.....	33
6.2. Sustitución de la bolsa del filtro.....	34
6.3. Limpieza de los cartuchos del filtro	35
6.4. Limpieza de la turbina	36
7. ALMACENAMIENTO FUERA DE TEMPORADA	36
8. STAND DE MONTAJE.....	55

Robot limpiador de piscinas Basic 4-UNI

Instrucciones de Uso

1. INTRODUCCIÓN

Gracias por comprar el robot limpiador de piscinas de Maytronics.

Estamos seguros de que con el robot limpiador de piscinas de Maytronics, usted podrá limpiar su piscina de una forma cómoda, segura y rentable. La fiabilidad del filtrado, independientemente del estado de la piscina, el cepillado activo y la habilidad para trepar en todo tipo de superficies aumentan al máximo la higiene de la piscina.

Los robots limpiadores de piscinas de Maytronics emplean avanzadas tecnologías de limpieza, tienen un rendimiento duradero y su mantenimiento es sencillo. Usted y su familia podrán disfrutar de un baño con total confianza de que su piscina está completamente limpia.

2. ESPECIFICACIONES

Protección del motor: IP 68

Profundidad mínima: 0.80m/2.6p

Profundidad máxima: 5.00m/16.4p

3. ADVERTENCIAS Y PRECAUCIONES

3.1. Advertencias



- Use únicamente la fuente de alimentación original suministrada
- Asegúrese de que la toma de corriente está protegida por un interruptor diferencial o por un interruptor de fuga a tierra
- Mantenga la fuente de alimentación alejada del agua
- Coloque la fuente de alimentación a una distancia de al menos 3m/10p desde el borde de la piscina
- No entre a la piscina mientras el limpiador de piscina esté en funcionamiento
- Desenchufe la fuente de alimentación antes de realizar el mantenimiento

3.2. Precauciones

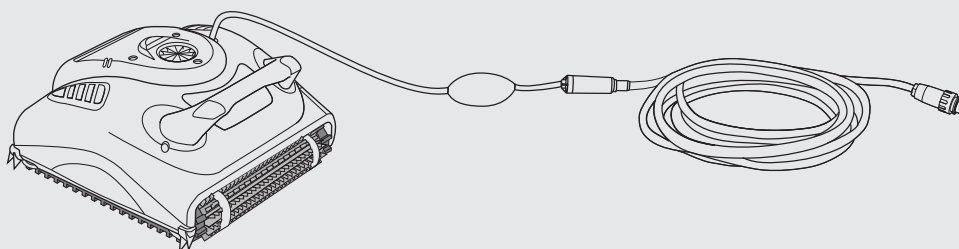
Cuando no use el limpiador de piscinas, colóquelo en el stand, en un lugar a la sombra.

Use el limpiador de piscinas únicamente bajo las siguientes condiciones del agua:

Cloro	Máx. 4ppm
pH	7.0 - 7.8
Temperatura	6°-34°C / 43°-93°F
NaCl	Máximo = 5000ppm

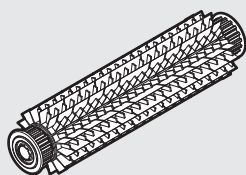
4. PIEZAS DEL LIMPIADOR DE PISCINAS

► Robot limpiador de piscina Basic 4-UNI

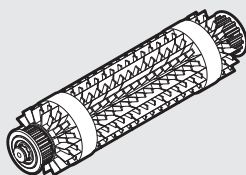


► Cepillos

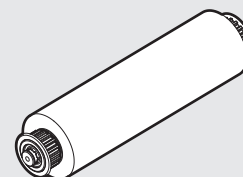
Hay tres tipos de cepillos opcionales, cada uno diseñado para proporcionar tracción óptima en diversas superficies de piscinas. Solamente un tipo es proveído con su limpiador de piscina.



Cepillo de PVC
para hormigón, PVC, fibra de vidrio y revestimientos



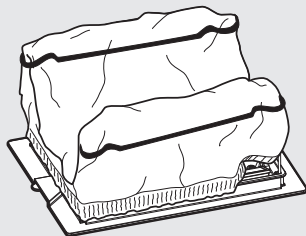
Cepillo combinado
Cepillo que escala todas las superficies, ideal para la mayoría de las piscinas.



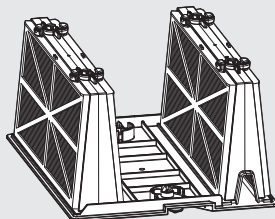
Cepillo Wonder
para cerámicas suaves

► Filtración

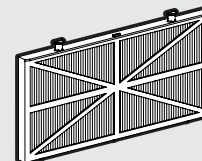
Hay dos opciones de elementos filtrantes para el sistema de filtración: bolsas o cartucho. Sólo un tipo de sistema se suministra con el robot limpiafondos de piscina.



Cubierta inferior y bolsa del filtro

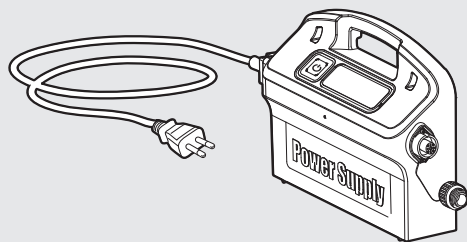


Cartucho con filtro de red (x4)

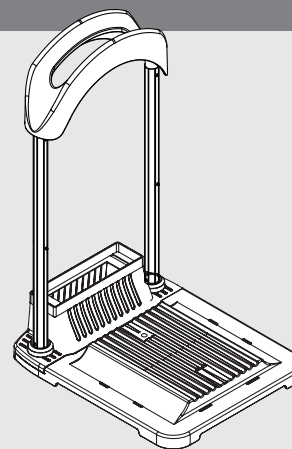


● filtro ultra fino (x4)

► Unidad de fuente de alimentación



► Stand



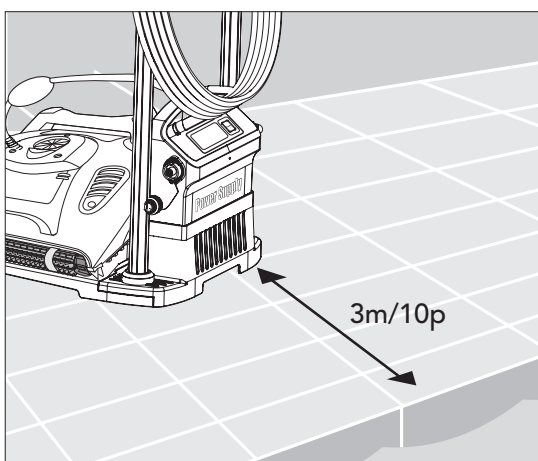
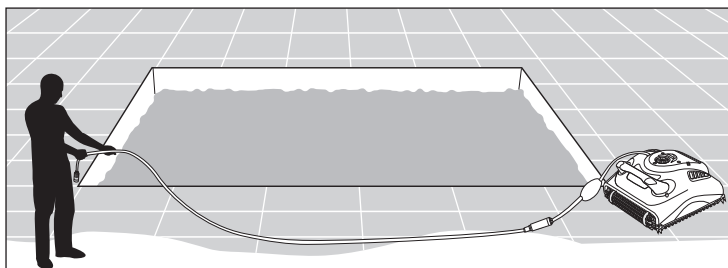
5. USO DEL LIMPIADOR DE PISCINAS

El limpiador de piscinas es muy fácil de usar. Simplemente debe sumergirlo en la piscina y asegurarse de que se encuentra correctamente colocado en el fondo de la misma. Enciéndalo y deje que haga el trabajo.

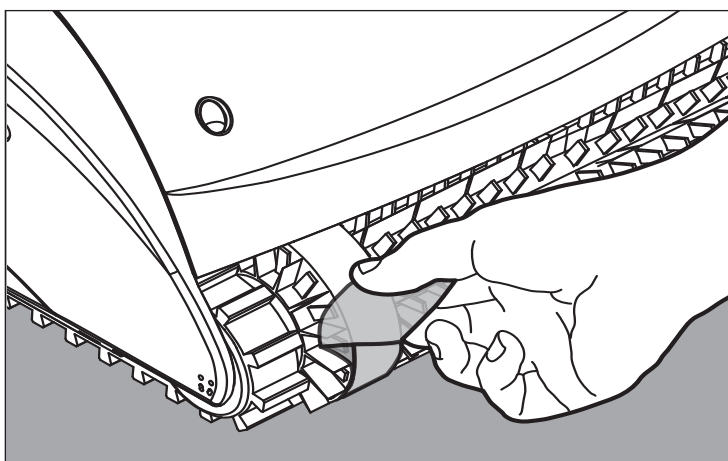
5.1. Preparación

Antes de usar el limpiador de piscinas por primera vez, siga los pasos que se indican a continuación:

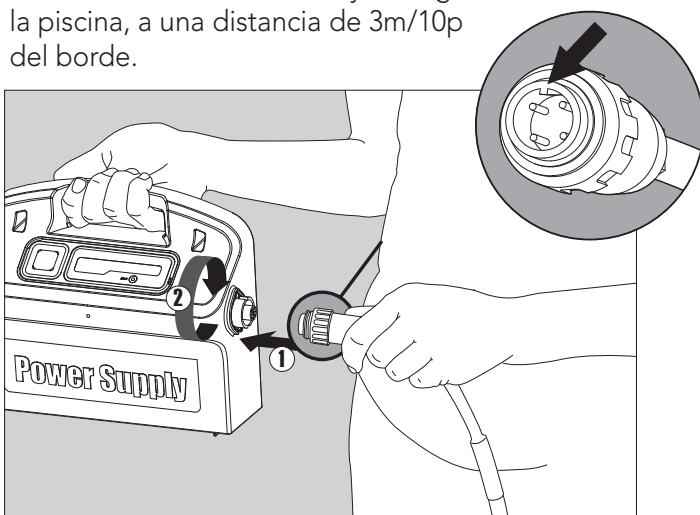
Desenrolle el cable y estírelo completamente de modo que no quede retorcido.



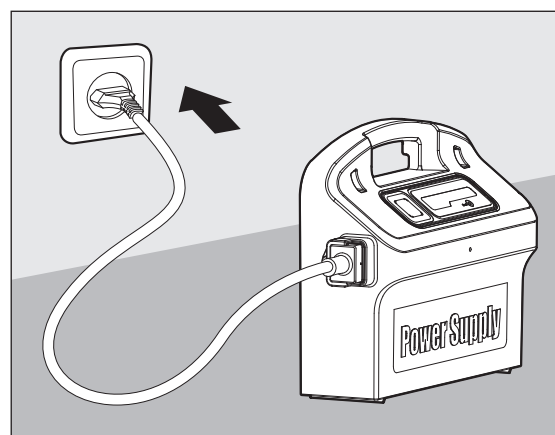
Coloque la fuente de alimentación de modo que esta quede aproximadamente en el medio del lado de mayor longitud de la piscina, a una distancia de 3m/10p del borde.



Algunos modelos se entregan con coberturas de plástico en los cepillos. Extráigaslas antes de usar la unidad.



Acople el cable flotador a la fuente de alimentación introduciéndolo de forma que el saliente del conector (1) quede alineado con la muesca del enchufe de la fuente de alimentación y, a continuación, gire en sentido horario (2).



Enchufe la fuente de alimentación y déjela en la posición OFF (apagado).

5.2. Inmersión del limpiador en la piscina

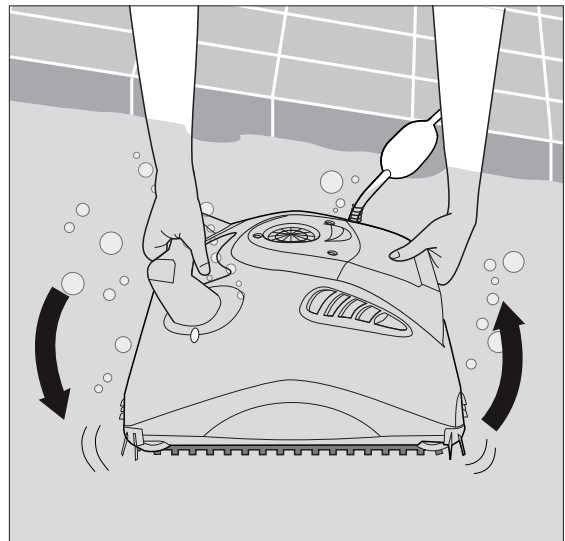
Si los cepillos de su limpiador de piscinas tienen esponjas, sumerja los cepillos y apriételes para que absorban agua, tanto si es la primera vez que usa el limpiador de piscinas, como si los cepillos se han secado desde su último uso.

Mientras sujeta el limpiador de piscinas dentro del agua, boca abajo, balancéelo varias veces mientras mantiene abiertas, con sus dedos, las rendijas de plástico de la cubierta inferior, para así extraer el aire del interior. Continúe hasta que no salga ninguna burbuja de la unidad.

Suelte el limpiador y deje que se hunda hasta el fondo de la piscina.

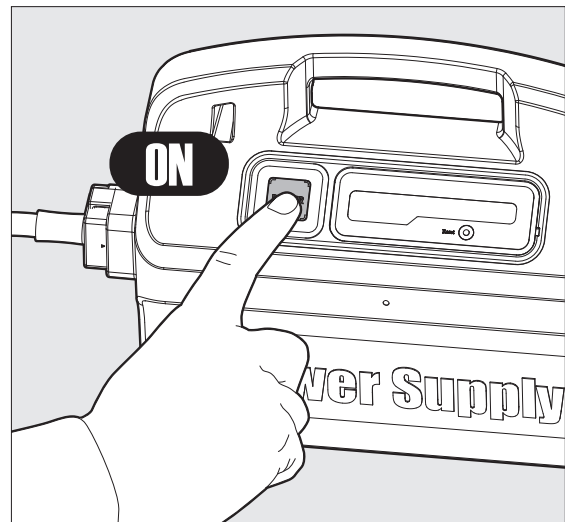
Asegúrese de que el cable flotador no está obstruido.

Para evitar torceduras en el cable flotador, sumerja suficiente cable en el agua para que el limpiador pueda desplazarse hasta la esquina más alejada de la piscina.




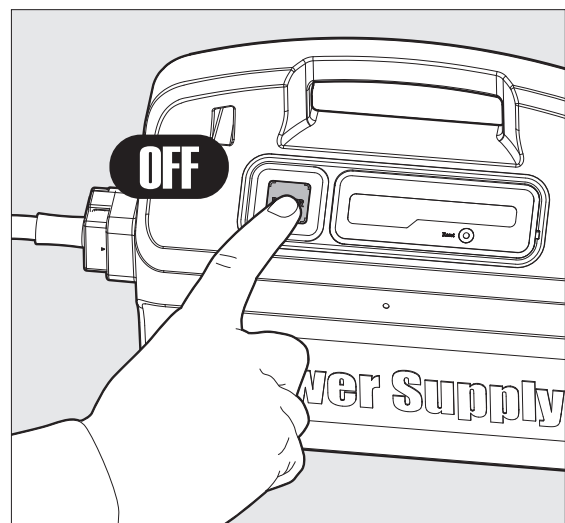
Encienda la fuente de alimentación.

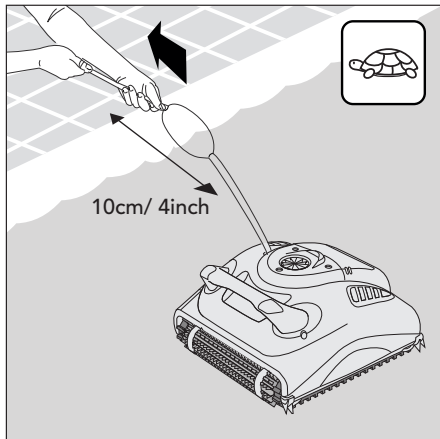
El limpiador de piscinas estará en funcionamiento hasta que termine el ciclo de limpieza.



5.3. Extracción del limpiador de la piscina

 Apague y desenchufe la fuente de alimentación.



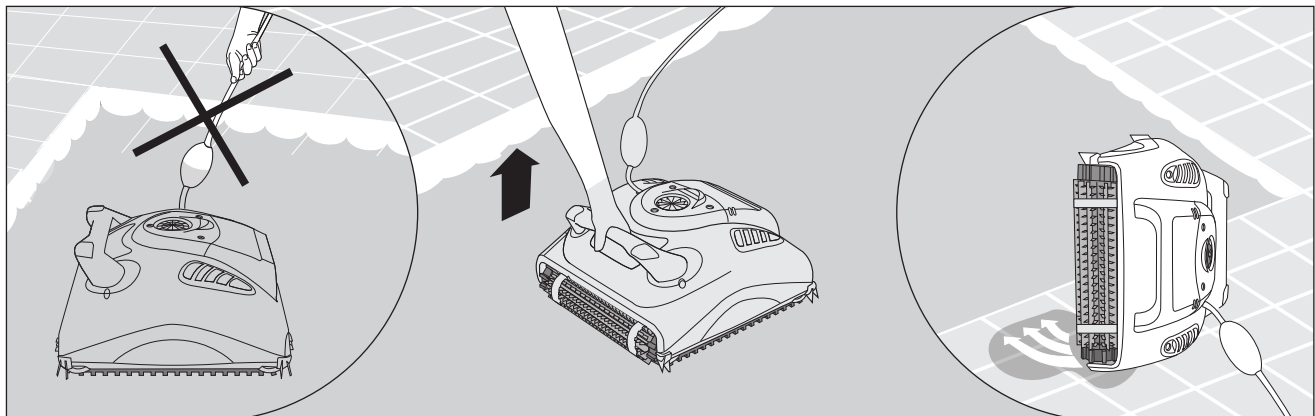


Use el cable flotador para acercar el limpiador hasta el borde de la piscina.

Use el asa para sacar el limpiador de la piscina.



NO USE EL CABLE PARA SACAR EL LIMPIADOR DE LA PISCINA.



Coloque el limpiador en el borde de la piscina hasta que se haya secado.

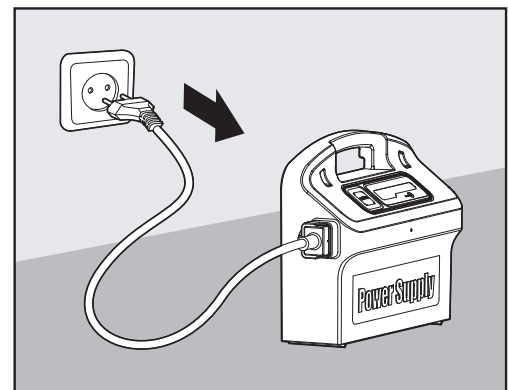
6. LIMPIEZA DE LA BOLSA O LOS CARTUCHOS DEL FILTRO

Dependiendo del modelo, el limpiador de piscinas está equipado con una bolsa o unos cartuchos del filtro. Se recomienda limpiar la bolsa o los cartuchos del filtro después de cada ciclo de limpieza.

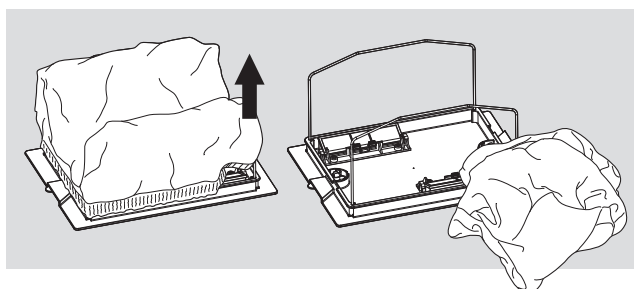
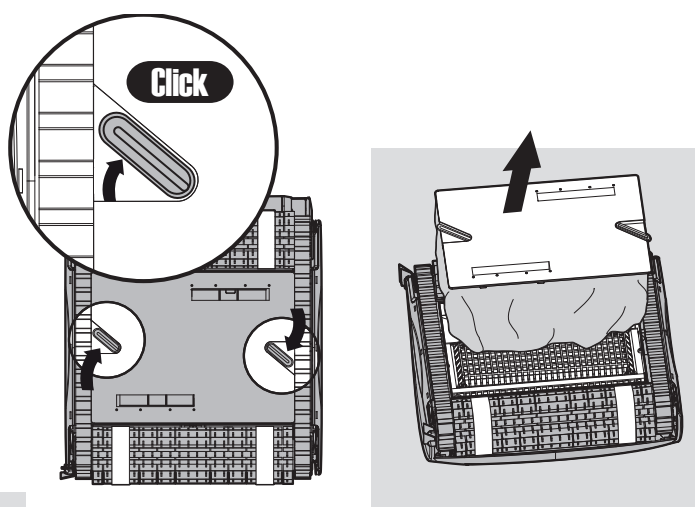
6.1. Extracción y limpieza de la bolsa del filtro



Desenchufe la fuente de alimentación.

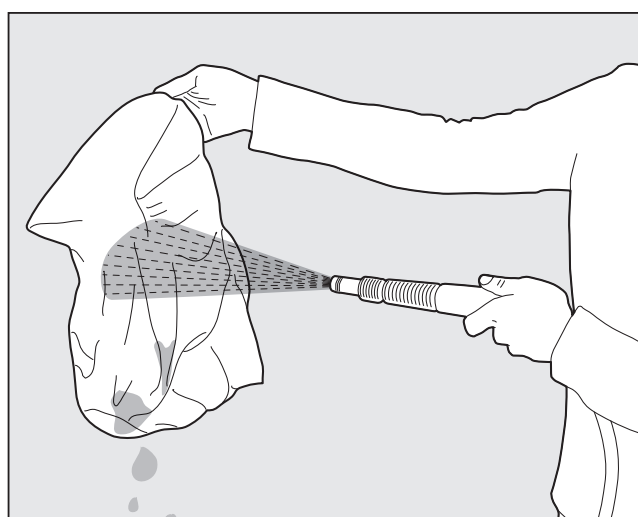


Coloque el limpiador de piscinas boca abajo.
Abra la cubierta inferior.



Extraiga la bolsa del filtro.

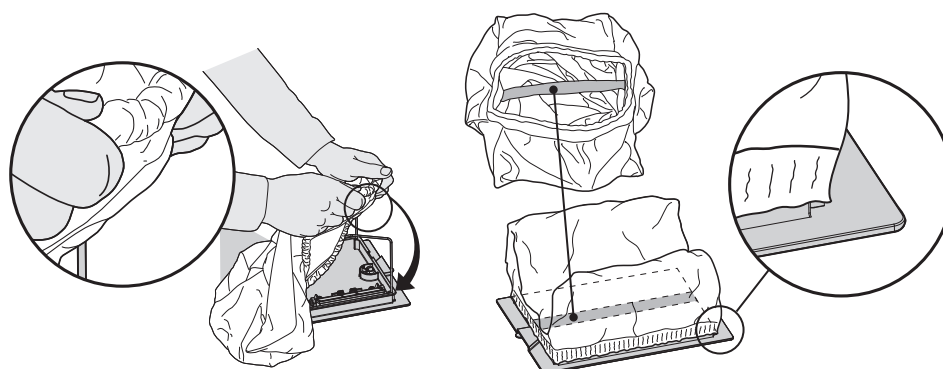
Limpié la bolsa del filtro con una manguera.
Le recomendamos lavar la bolsa del filtro
periódicamente en una lavadora, usando un
programa de lavado suave.
Limpié los cepillos periódicamente con una
manguera.



6.2. Sustitución de la bolsa del filtro


Coloque la bolsa del filtro
sobre el armazón de modo
que la cinta quede situada
en el medio del lateral de
menor longitud.

Asegúrese de que la bolsa
del filtro está colocada
correctamente en el
armazón.

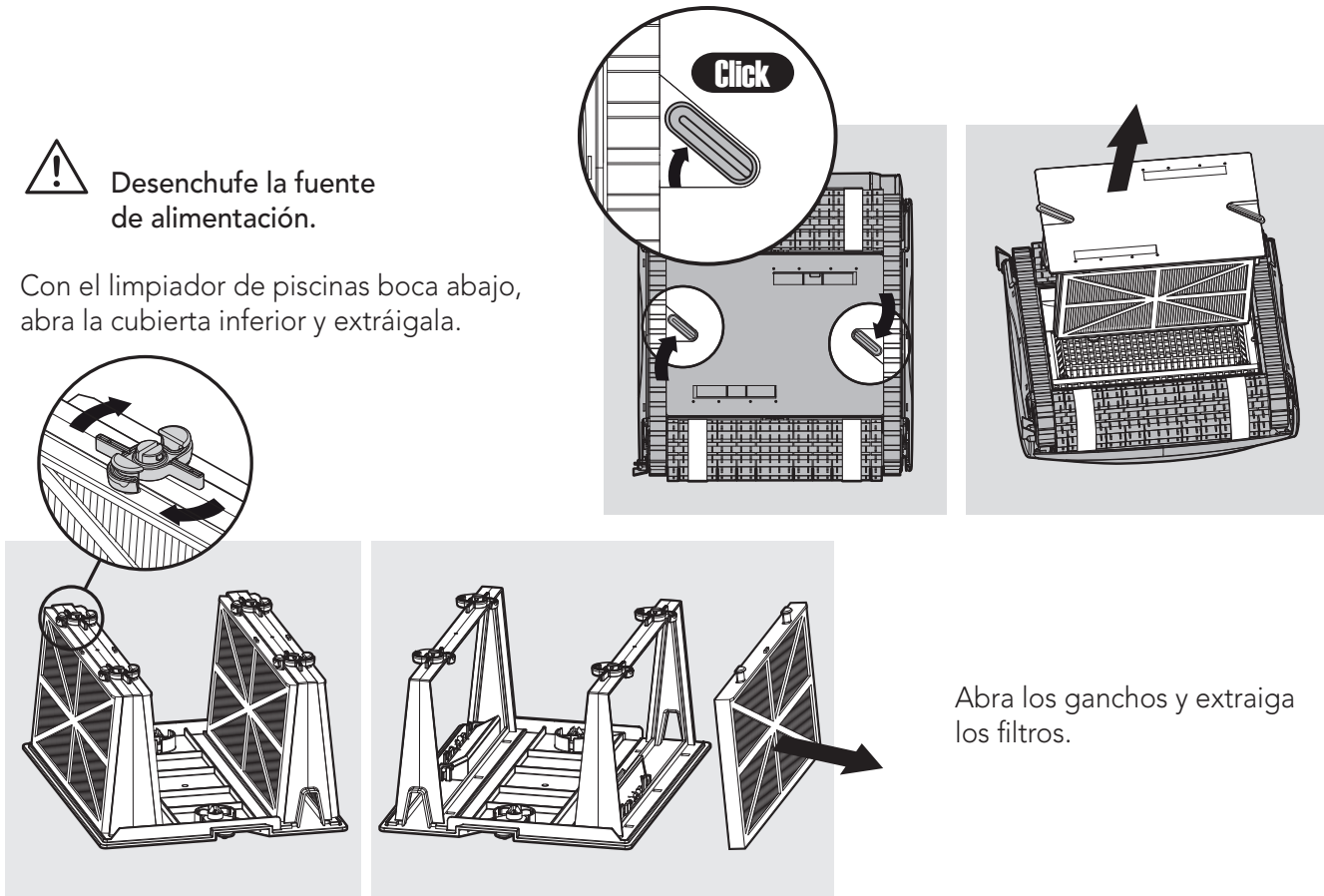


6.3. Limpieza de los cartuchos del filtro

Nota: No permita que los cartuchos del filtro se sequen antes de limpiarlos.

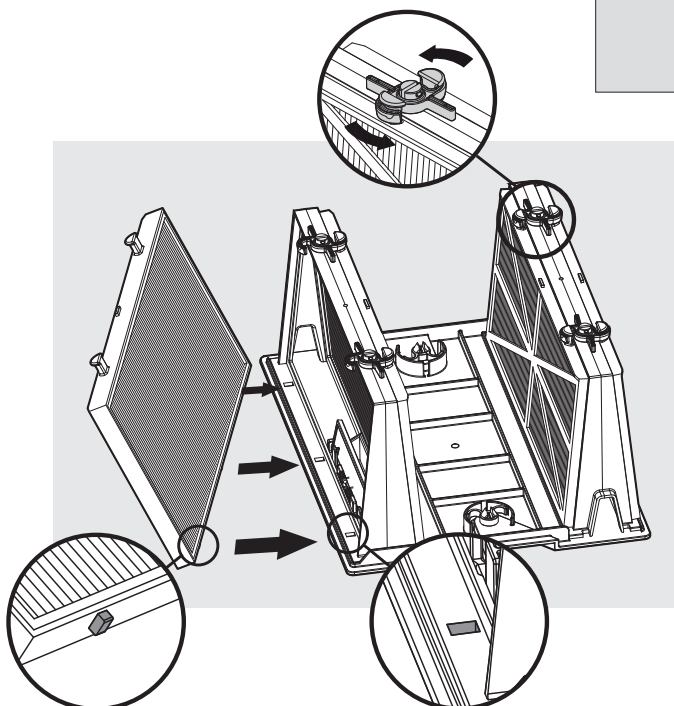
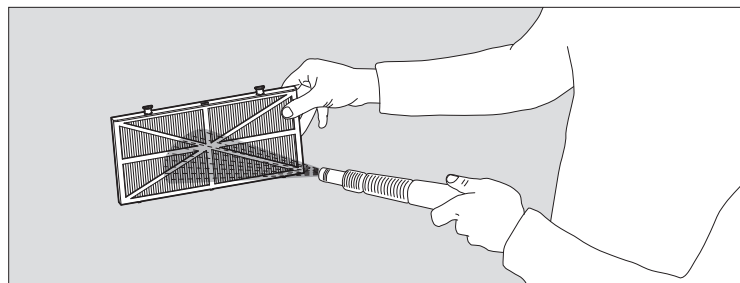
 Desenchufe la fuente de alimentación.

Con el limpiador de piscinas boca abajo, abra la cubierta inferior y extráigala.



Abra los ganchos y extraiga los filtros.

Limpie los filtros con una manguera.

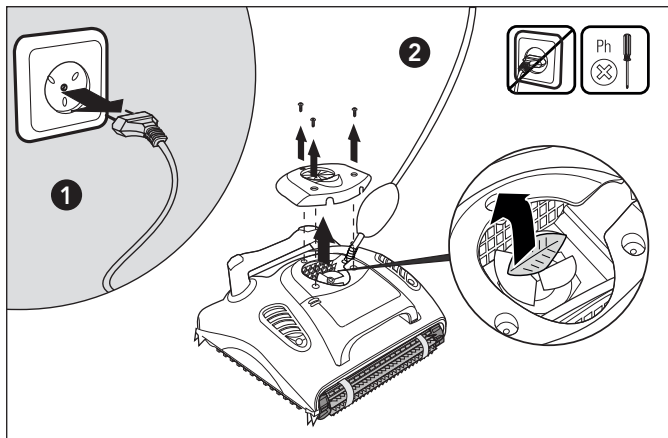



Introduzca los filtros con el apoyo de plástico hacia fuera.

Introduzca la unidad del cartucho.

6.4. Limpieza de la turbina

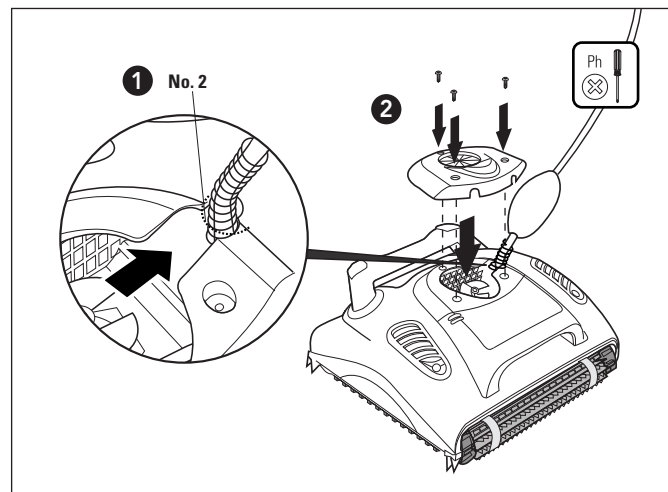
Si nota que hay suciedad atrapada en la turbina, abra la cubierta y extraiga la suciedad.



 **Desenchufe la fuente de alimentación.**

Use un destornillador para retirar los dos tornillos de la cubierta de la turbina y extraígalos.

Limpie la suciedad que encuentre en la turbina.



Vuelva a colocar los tornillos.

7. ALMACENAMIENTO FUERA DE TEMPORADA

Si no va a usar el limpiador de piscinas durante un período prolongado, siga los pasos de almacenamiento que se indican a continuación:

- Desconecte el limpiador de piscinas de la red eléctrica
- Asegúrese de que no hay agua en el limpiador de piscinas
- Limpie a fondo la bolsa o los cartuchos del filtro e introdúzcalos en su sitio
- Enrolle el cable de modo que no tenga torceduras y colóquelo en el stand
- Guarde el limpiador de piscinas en posición vertical sobre el stand o simplemente boca abajo en el suelo, en un área protegida de la luz solar directa/lluvia/nieve, a una temperatura de entre 5°-45°C/41°-113°F

DE

Roboter-Poolreiniger Basic 4-UNI

Gebrauchsanweisung

Inhalt

1. EINFÜHRUNG	38
2. TECHNISCHE BESCHREIBUNG	38
3. WARNUNGEN UND SICHERHEITSHINWEISE	38
3.1. Warnungen	38
3.2. Sicherheitshinweise.....	38
4. POOLREINIGER-TEILE	39
5. VERWENDUNG DES POOLREINIGERS	40
5.1. Aufbau	40
5.2. Einsetzen des Poolreinigers in den Pool.....	41
5.3. Entnahme des Poolreinigers aus dem Pool	41
6. REINIGEN DES FILTERBEUTELS ODER DER KARTUSCHE	42
6.1. Entfernen und Reinigen des Filterbeutels	42
6.2. Ersetzen Sie den Filterbeutel	43
6.3. Reinigen der Filterkartuschen	44
6.4. Reinigen des Flügelrades	45
7. LAGERUNG AUßERHALB DER SAISON.....	45
8. STAND MONTAGE.....	55

Roboter-Poolreiniger Basic 4-UNI

Gebrauchsanweisung

1. EINFÜHRUNG

Vielen Dank, dass Sie einen Maytronics Roboter-Poolreiniger erworben haben.

Wir sind sicher, dass Ihr Maytronics Roboter-Poolreiniger für verlässliche, bequeme und kostengünstige Poolreinigung sorgen wird. Seine verlässliche Filterung unter allen Poolbedingungen, das aktive Abbürsten und die die gesamte Fläche erreichende Bürste erhöhen maximal die Pool-Hygiene.

Der Roboter-Poolreiniger von Maytronics bietet hochentwickelte Reinigungstechnologie, dauerhafte Leistung und einfache Wartung. Sie und Ihre Familie können das Bad in der Gewissheit eines vollkommen sauberen Pools genießen.

2. TECHNISCHE BESCHREIBUNG

Motorschutz: IP 68

Mindesttiefe: 0.80 m/2.6 ft

Höchsttiefe: 5 m/16.4 ft

3. WARNUNGEN UND SICHERHEITSHINWEISE

3.1. Warnungen



- Nur das Original-Stromversorgungsgerät verwenden
- Stellen Sie sicher, dass die Steckdose durch einen FI-Schutzschalter (GFI) oder einen Fehlerstromschutzschalter (ELI) geschützt ist
- Halten Sie das Stromversorgungsgerät von stehendem Wasser fern
- Positionieren Sie das Stromversorgungsgerät mindestens 3m/10ft vom Poolrand entfernt
- Gehen Sie nicht in den Pool, solange der Poolreiniger arbeitet
- Stecken Sie das Stromversorgungsgerät aus, bevor Sie Wartungsarbeiten durchführen

3.2. Sicherheitshinweise

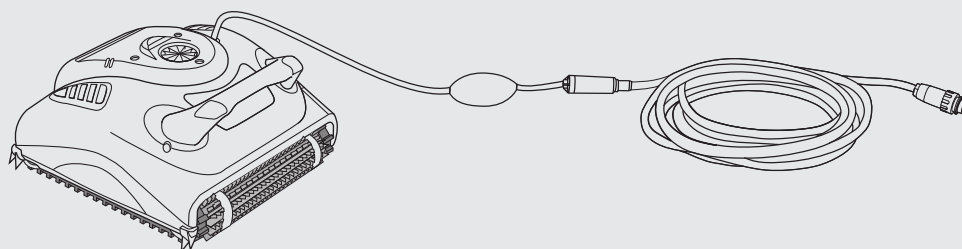
Wenn Sie den Poolreiniger nicht verwenden, lagern Sie ihn auf dem Stand an einem schattigen Platz.

Verwenden Sie den Poolreiniger nur bei folgenden Wasserbedingungen:

Chlor	Maximal 4 ppm
pH	7.0 - 7.8
Temperatur	6°-34°C / 43°-93°F
NaCl	Maximum = 5000 ppm

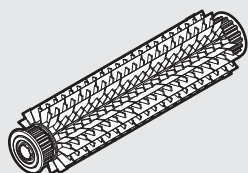
4. POOLREINIGER-TEILE

► Robot Zwembadreiniger Basic 4-UNI

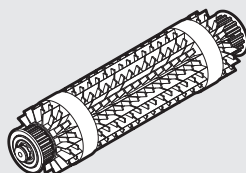


► Bürsten

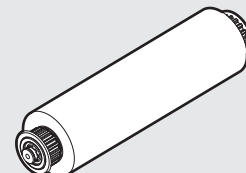
Es gibt drei verschiedene Arten von optionalen Bürsten. Jede dieser Bürstenarten ist für andere Beckenböden geeignet, auf denen sie die beste Haftung bietet. Im Lieferumfang Ihres Schwimmbad-Reinigungsroboter ist nur eine Bürstenart enthalten.



Kunststoffbürste
für Beton, Kunststoff, Fiberglass
und Bekleidungsbleche



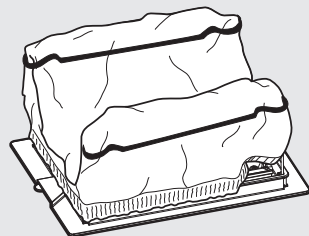
Kombinierte Bürste
Die Bürste zum Erklettern aller Arten
von Oberflächen ist für fast alle
Schwimmbad-Oberflächen geeignet.



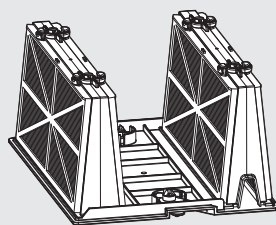
Wonder-Bürste
für glatte keramische
Materialien.

► Filterung

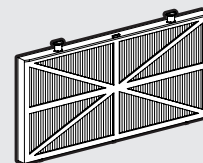
Es gibt zwei Arten von Filtersystemen: mit Filterbeutel oder mit Kartusche.
Ihr Schwimmbadreinigungs-Roboter wird mit nur einem dieser zwei Systeme geliefert.



Bodenklappe und Filterbeutel

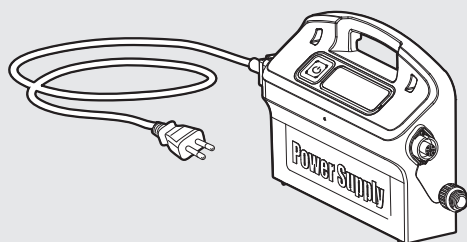


Kartusche und 4 Netzfilter

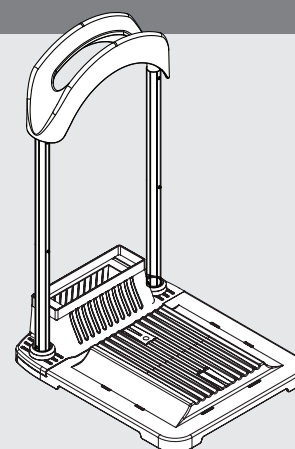


oder ultrafeiner Filter (x4)

► Stromversorgungsgerät



► Stand



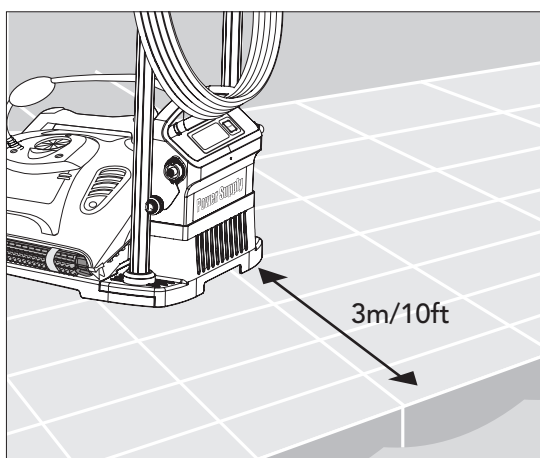
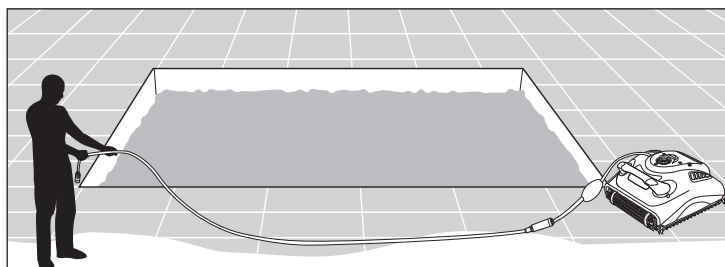
5. VERWENDUNG DES POOLREINIGERS

Der Poolreiniger ist sehr einfach zu verwenden. Setzen Sie ihn einfach in den Pool und stellen Sie sicher, dass er richtig auf dem Poolboden aufsitzt. Schalten Sie ihn ein und lassen Sie ihn seine Arbeit tun.

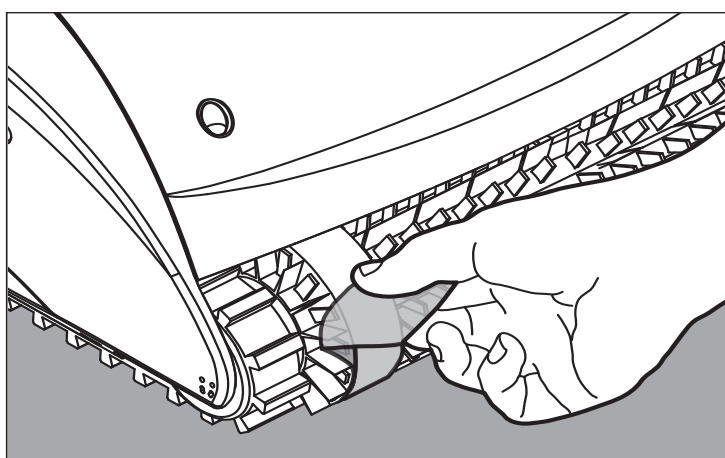
5.1. Aufbau

Bevor Sie den Poolreiniger zum ersten Mal einsetzen, führen Sie die folgenden Schritte aus:

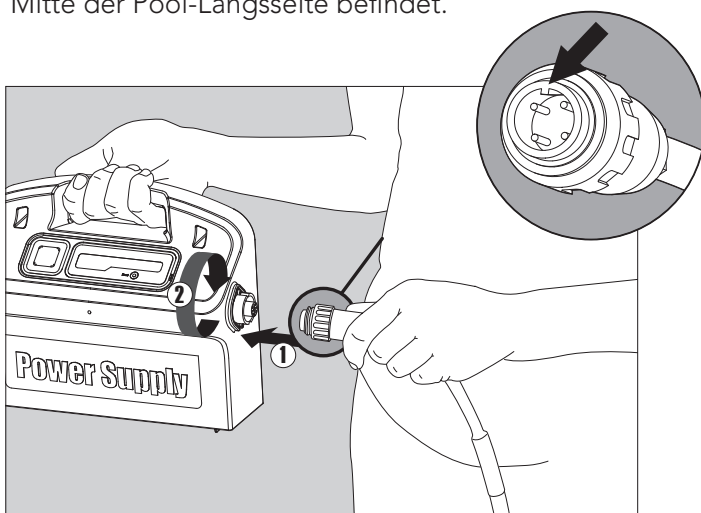
Wickeln Sie das Kabel ab und ziehen Sie es vollständig aus, so dass es nicht geknickt wird.



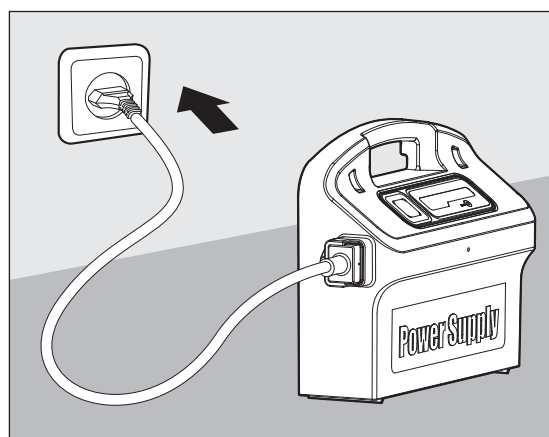
Positionieren Sie das Stromversorgungsgerät so, dass es sich in einem Abstand von 3m/10ft ungefähr in der Mitte der Pool-Längsseite befindet.



Einige Modelle haben eine Plastikkappe an den Bürsten. Entfernen Sie diese vor der Benutzung.



Verbinden Sie das Schwimmkabel mit dem Stromversorgungsgerät, indem Sie die Nut am Anschluss (1) ausrichten und den Stecker in das Stromversorgungsgerät stecken und dann im Uhrzeigersinn drehen (2).



Stecken Sie das Stromversorgungsgerät in die Steckdose und stellen Sie es auf Position OFF.

5.2. Einsetzen des Poolreinigers in den Pool

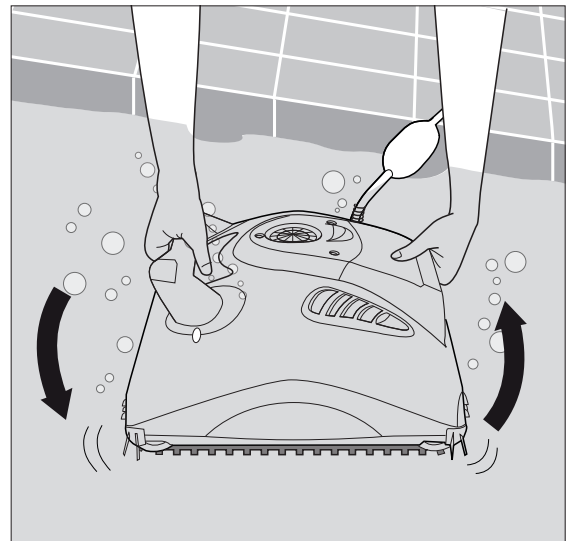
Wenn Ihr Poolreiniger mit Bürsten ausgestattet ist, die zusätzlich einen Schwamm enthalten, tauchen Sie die Bürsten ins Wasser und drücken sie zusammen, so dass sie bei der ersten Verwendung des Poolreinigers Wasser aufsaugen können, oder auch wenn die Bürsten während des Einsatzes wieder getrocknet sein sollten.

Halten Sie den Poolreiniger mit der Oberseite nach unten ins Wasser und bewegen Sie ihn vor und zurück, wobei Sie mit Ihren Fingern die Plastikklappen an der Bodenabdeckung offen halten, damit die enthaltene Luft entweichen kann. Machen Sie dies solange, bis keine Luftblasen mehr zu sehen sind.

Lassen Sie den Poolreiniger los, so dass er auf den Poolboden sinkt.

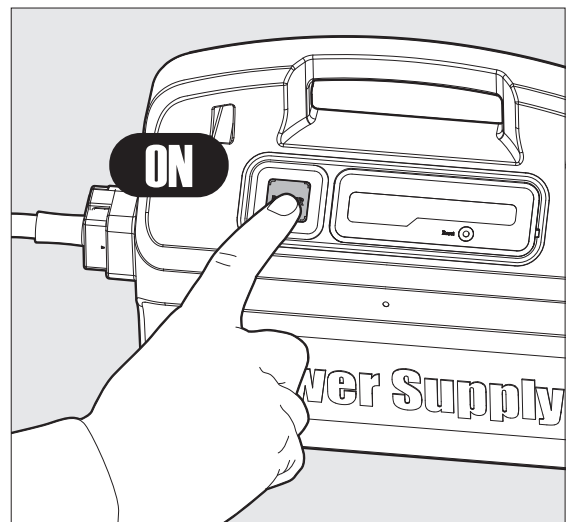
Stellen Sie sicher, dass das Schwimmkabel frei von Hindernissen ist.

Um ein Knicken des Schwimmkabels zu verhindern, geben Sie so viel Kabel ins Wasser, wie nötig ist, damit der Poolreiniger die entfernteste Ecke erreichen kann.



Stellen Sie das Stromversorgungsgerät auf ON.

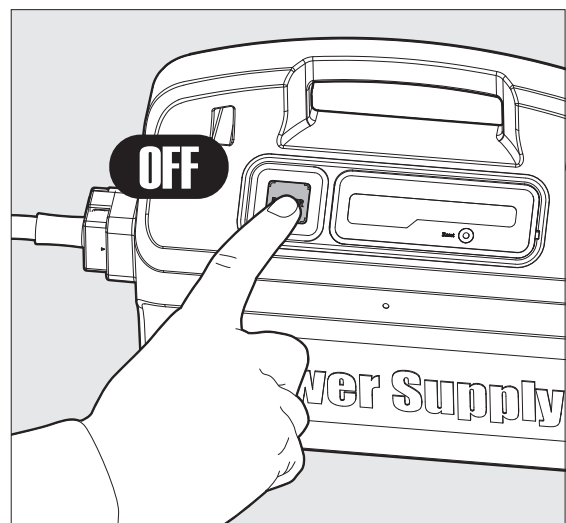
Der Poolreiniger arbeitet nun, bis er das Ende des Reinigungszyklus erreicht hat.

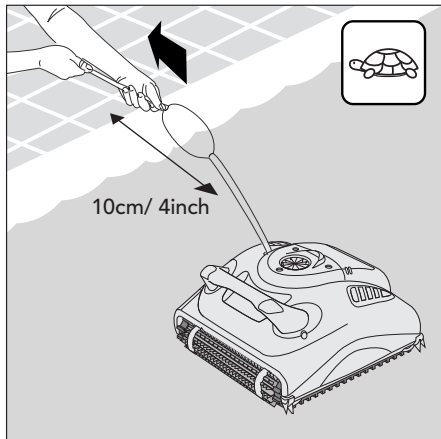


5.3. Entnahme des Poolreinigers aus dem Pool



Schalten Sie das Gerät AUS und ziehen Sie den Netzstecker.

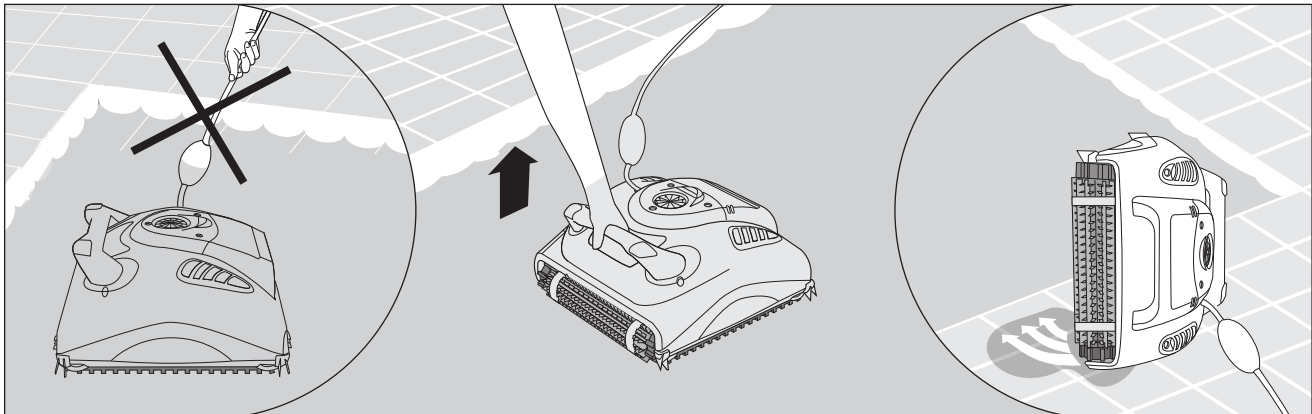




Ziehen Sie den Poolreiniger am Schwimmkabel zum Poolrand.
Ziehen Sie den Poolreiniger am Griff aus dem Pool.



ZIEHEN SIE DEN POOLREINIGER NICHT AM KABEL AUS DEM POOL.



Legen Sie den Poolreinger auf den Poolrand und lassen Sie das Wasser heraustropfen.

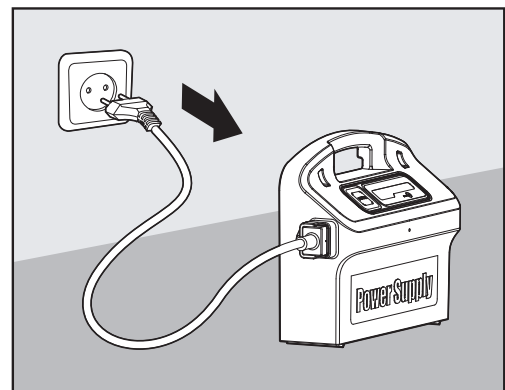
6. REINIGEN DES FILTERBEUTELS ODER DER KARTUSCHE

Abhängig vom Modell kann Ihr Poolreiniger mit einem Filterbeutel oder einer Filterkartusche ausgestattet sein. Es wird empfohlen, den Filterbeutel oder die Filterkartusche nach jedem Zyklus zu reinigen.

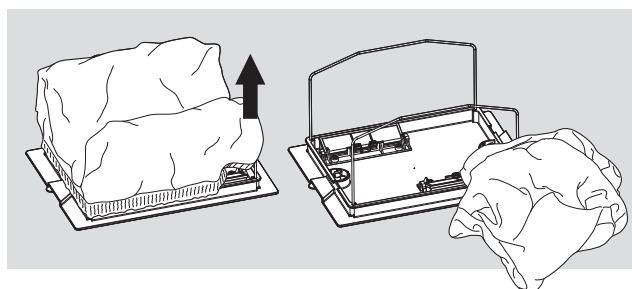
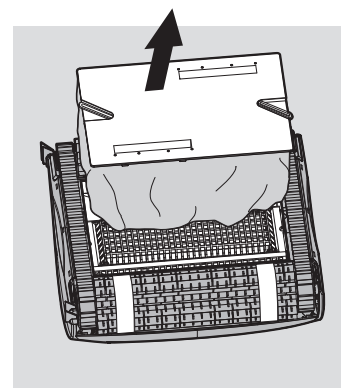
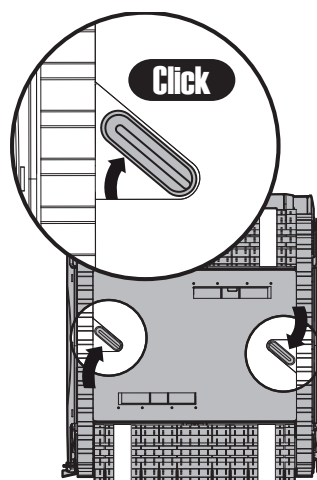
6.1. Entfernen und Reinigen des Filterbeutels



Stecken Sie das Stromversorgungsgerät aus.



Stellen Sie den Poolreiniger auf den Kopf.
Öffnen Sie die Bodenklappe.

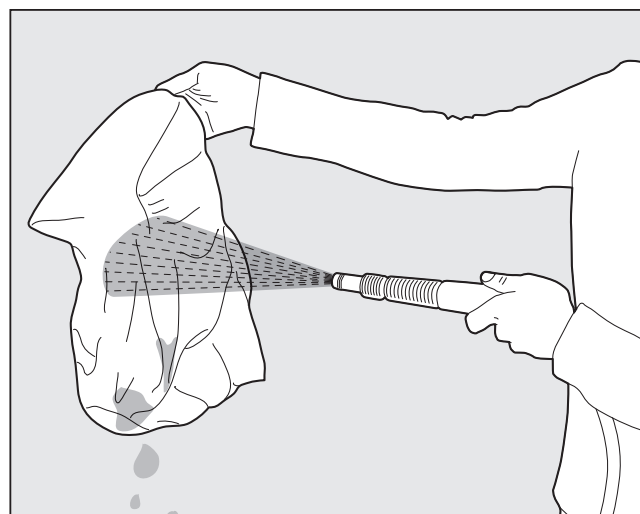


Entnehmen Sie den Filterbeutel.

Reinigen Sie den Filterbeutel mit einem
Wasserschlauch.

Wir empfehlen, den Filterbeutel regelmäßig
in der Waschmaschine unter Verwendung des
Schonwaschgangs zu waschen.

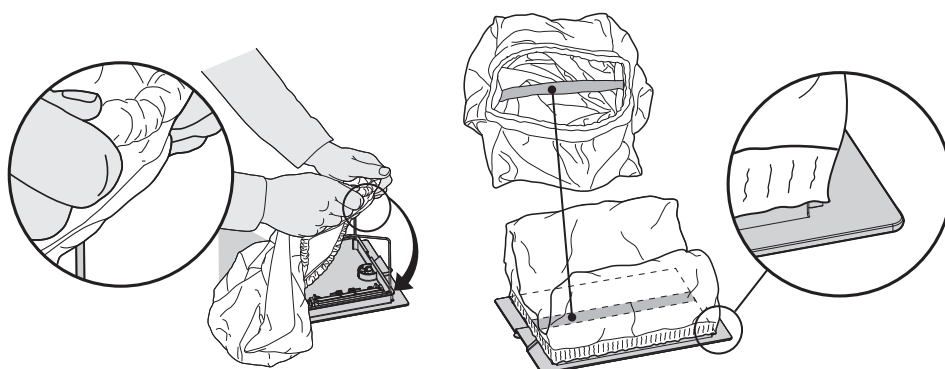
Reinigen Sie die Bürsten regelmäßig mit einem
Wasserschlauch.



6.2. Ersetzen Sie den Filterbeutel

Ziehen Sie den
Filterbeutel über den
Rahmen, so dass der
Halteriemen in der Mitte
der kurzen Seite anliegt.

Stellen Sie sicher,
dass der Filterbeutel
vorschriftsmäßig auf den
Rahmen gezogen wird.



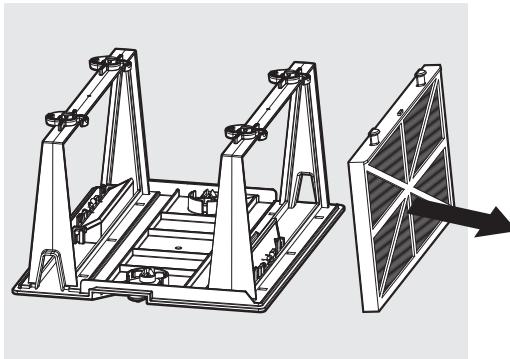
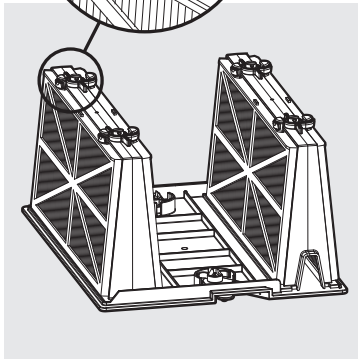
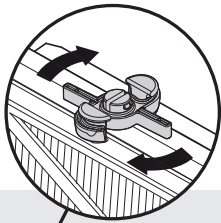
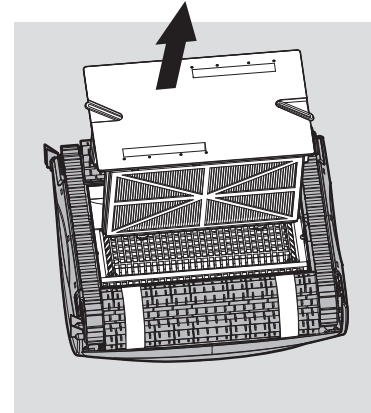
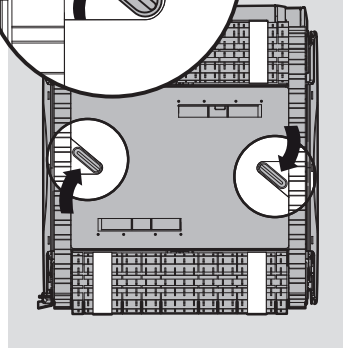
6.3. Reinigen der Filterkartuschen

Anmerkung: Lassen Sie die Filterkartuschen vor dem Reinigen nicht austrocknen.



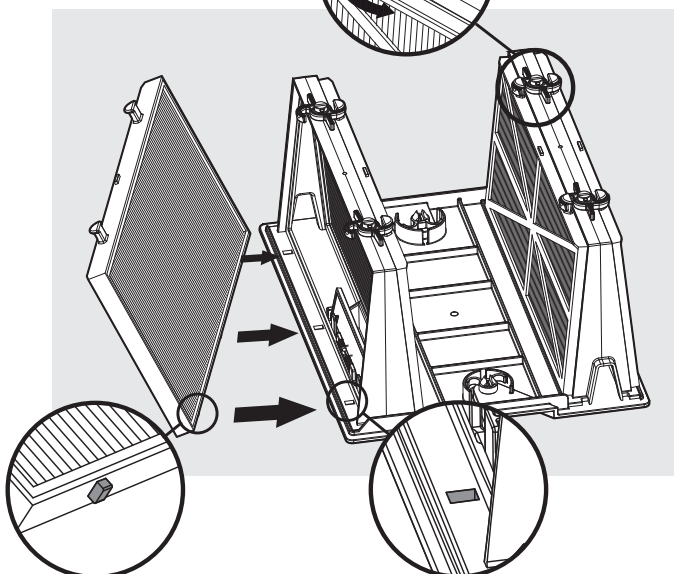
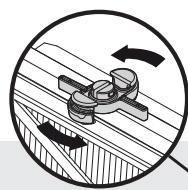
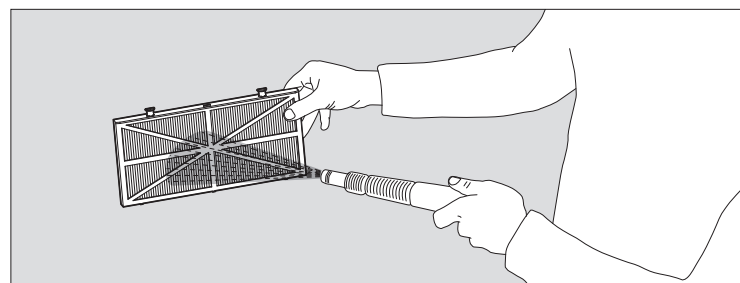
Stecken Sie das Stromversorgungsgerät aus.

Wenn der Poolreiniger auf dem Kopf steht, öffnen Sie die Bodenklappe und ziehen diese heraus.



Öffnen Sie die Schnappverschlüsse und entfernen Sie die Filter.

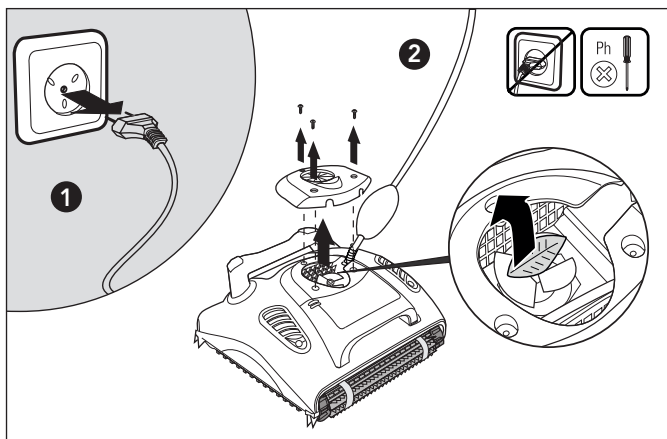
Reinigen Sie die Filter mit einem Wasserschlauch.




Setzen Sie den Filter ein, wobei die Plastikverstärkung nach außen schaut.
Setzen Sie die Kartusche ein.

6.4. Reinigen des Flügelrades

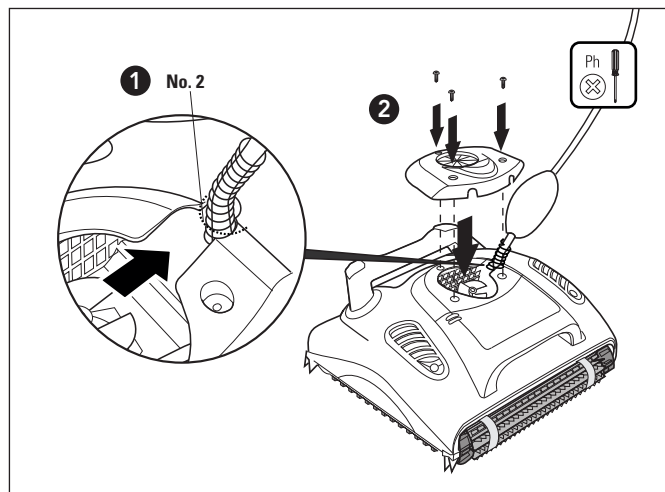
Wenn Sie Steinchen im Flügelrad bemerken, die sich verklemmt haben, öffnen Sie das Flügelrad und entfernen die Steinchen.



 Ziehen Sie den Netzstecker.

Lösen Sie mit einem Schraubenzieher die beiden Schrauben an der Flügelradabdeckung und entfernen Sie diese.

Entfernen Sie alle Steinchen, die sich im Flügelrad befinden sollten.



Ziehen Sie die Schrauben wieder fest.

7. LAGERUNG AUßERHALB DER SAISON

Wenn der Poolreiniger für längere Zeit nicht im Einsatz ist, führen Sie die folgenden Schritte für dessen Lagerung aus:

- Trennen Sie den Schwimmbadreiniger vom Stromnetz
- Stellen Sie sicher, dass sich kein Wasser mehr im Poolreiniger befindet
- Reinigen Sie gründlich den Filterbeutel oder die Filterkartusche und setzen Sie diese wieder ein
- Rollen Sie das Kabel auf, so dass es nicht geknickt wird, und legen Sie es auf den Stand
- Lagern Sie den Schwimmbadreiniger entweder aufrecht auf dem Stand oder einfach auf dem Rücken liegend auf dem Boden an einer vor direkter Sonneneinstrahlung/Regen/Schnee geschützten Stelle bei Temperaturen zwischen 5°-45°C/41°-113°F

PT

Aspirador de piscina robótico Basic 4-UNI Manual de Instruções

Conteúdo

1. INTRODUÇÃO.....	47
2. ESPECIFICAÇÕES	47
3. AVISOS E PRECAUÇÕES.....	47
3.1. Avisos.....	47
3.2. Precauções.....	47
4. PEÇAS DO ASPIRADOR DE PISCINA	48
5. UTILIZAR O ASPIRADOR DE PISCINA	49
5.1. Instalação	49
5.2. Colocar o aspirador na piscina	50
5.3. Retirar o aspirador da piscina	50
6. LIMPEZA DO SACO DE FILTRO OU CARTUCHOS.....	51
6.1. Remover e limpar o saco de filtro.....	51
6.2. Substituir o saco de filtro	52
6.3. Limpeza dos cartuchos de filtro.....	53
6.4. Limpeza do impulsor	54
7. ARMAZENAMENTO FORA DE ÉPOCA	54
8. STAND MONTAGEM	55

Aspirador de piscina robótico Basic 4-UNI

Manual de Instruções

1. INTRODUÇÃO

Obrigado por ter adquirido um aspirador de piscina robótico da Maytronics.

Temos a certeza que o seu aspirador de piscina robótico da Maytronics lhe irá proporcionar uma limpeza fiável, conveniente e eficiente da sua piscina. A sua filtração fiável em todas as condições da piscina, escovação ativa e a escova de ascensão para todas as superfícies melhoram a higiene da piscina ao máximo.

Os aspiradores de piscina robóticos da Maytronics proporcionam uma tecnologia de limpeza avançada, desempenho de longa duração e fácil manutenção. Você e a sua família terão toda a liberdade para desfrutar uma natação com plena confiança de que a sua piscina está completamente limpa.

2. ESPECIFICAÇÕES

Proteção do motor: IP 68

Profundidade mínima: 0.80m/2.6ft

Profundidade máxima: 5m/16.4ft

3. AVISOS E PRECAUÇÕES

3.1. Avisos



- Utilize apenas a fonte de alimentação fornecida (original)
- Certifique-se de que a tomada elétrica está protegida por um interruptor de falta de terra ou um interruptor de fuga à terra
- Mantenha a fonte de alimentação fora das poças de água
- Coloque a fonte de alimentação pelo menos a 3m/10ft da borda da piscina
- Não entre na piscina enquanto o aspirador de piscina estiver a funcionar
- Desligue a fonte de alimentação da tomada antes de qualquer atividade de manutenção

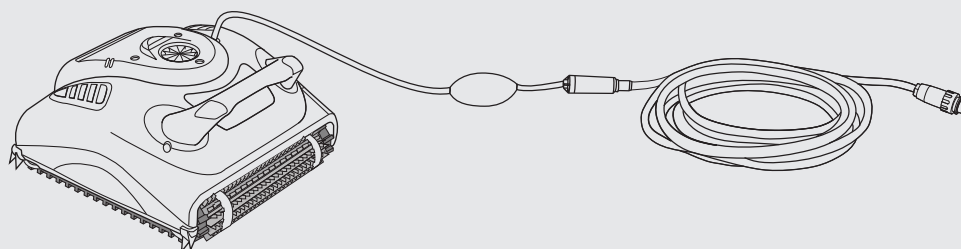
3.2. Precauções

Quando não estiver a utilizar o aspirador de piscina, guarde-o no stand, numa zona de sombra. Use o aspirador de piscina apenas nas seguintes condições de água:

Cloro:	Máx. 4 ppm
pH	7.0 - 7.8
Temperatura:	6°-34°C / 43°-93°F
NaCl	Maximum = 5000 ppm

4. PEÇAS DO ASPIRADOR DE PISCINA

► Aspirador de piscina robótico Basic 4-UNI

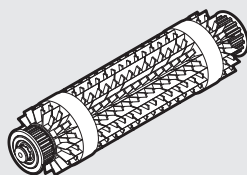


► Escovas

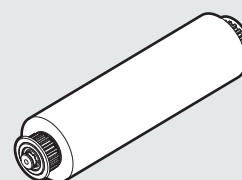
Existem três tipos de escovas opcionais, cada uma designada para proporcionar uma excelente tração em diferentes superfícies de piscinas. Apenas um jogo de um dos tipos é fornecido com o seu robô limpador de piscinas.



Escova de PVC
para betão, PVC, fibra de vidro e revestimento.



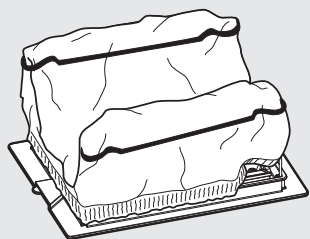
Escova combinada
Escova que limpa todas as superfícies, ideal para a maioria das piscinas



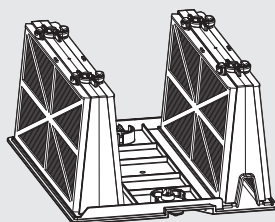
Escova Wonder
para cerâmica lisa.

► Filtração

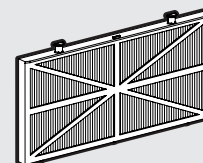
Existem duas opções do sistema de filtragem: filtro de bolsa ou cartucho. Somente um tipo de sistema é fornecido com seu robô limpador de piscina.



Tampa inferior e saco do filtro

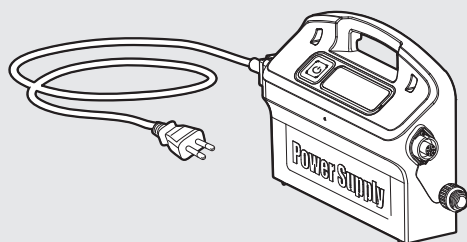


Cartucho com filtro de rede (x4)

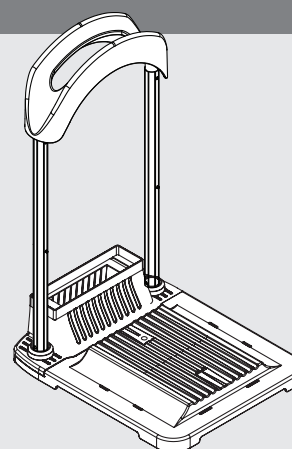


ou filtro ultrafino (x4)

► Fonte de alimentação



► Stand



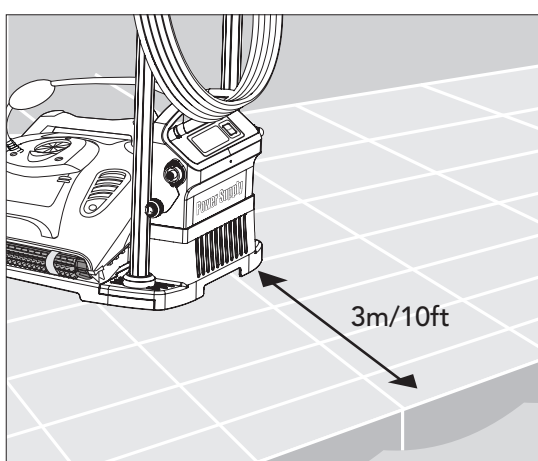
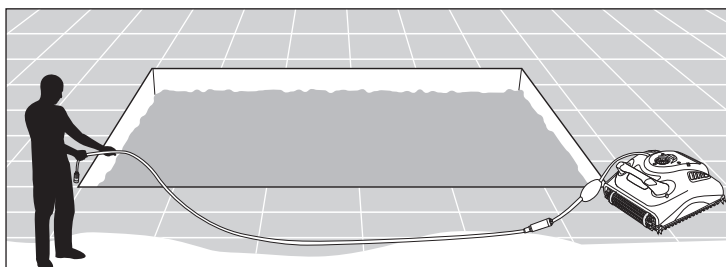
5. UTILIZAR O ASPIRADOR DE PISCINA

O aspirador de piscina é muito simples de utilizar. Basta colocá-lo na piscina e certificar-se de que está devidamente posicionado no fundo da piscina. Ligue-o (ON) e deixe que este faça o seu trabalho.

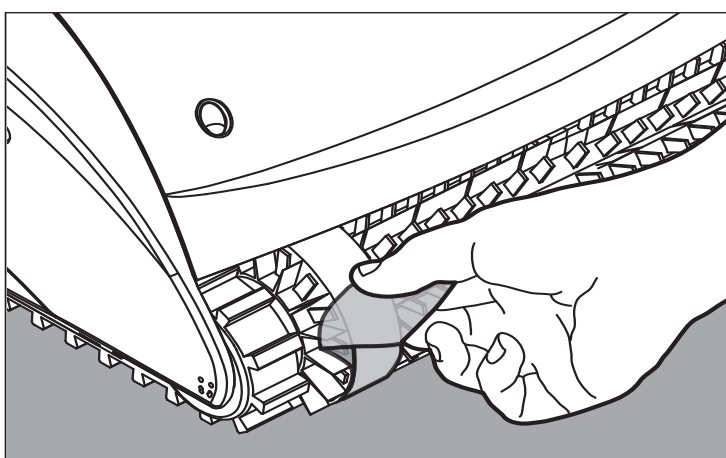
5.1. Instalação

Antes de utilizar o aspirador de piscina pela primeira vez, execute os seguintes passos:

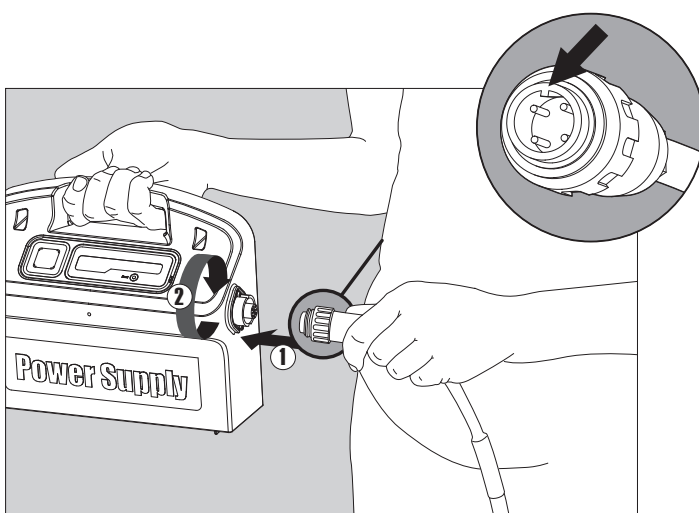
Desenrole o cabo e estique-o completamente para que este fique sem dobras.



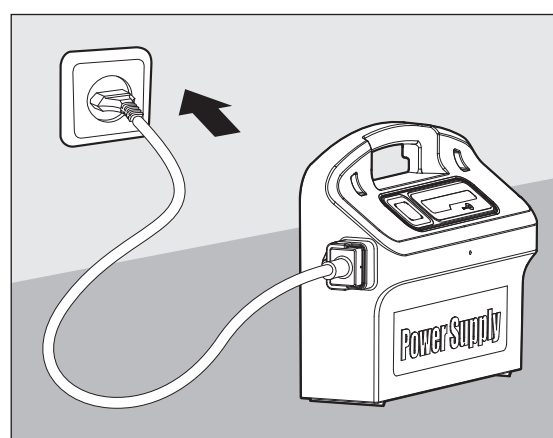
Coloque a fonte de alimentação aproximadamente no meio do lado maior da piscina a uma distância de 3m/10ft.



Alguns modelos possuem coberturas plásticas sobre as escovas. Remova-as antes de utilizar.



Ligue o cabo flutuante à fonte de alimentação inserindo-o com o entalhe no conector (1) alinhado com a ranhura na tomada da fonte de alimentação e girando no sentido horário (2).



Ligue a fonte de alimentação e deixe-a na posição OFF.

5.2. Colocar o aspirador na piscina

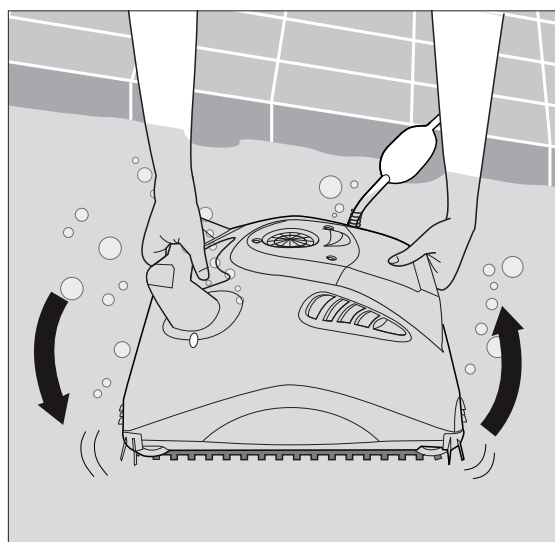
Se o seu aspirador de piscina está equipado com escovas que contêm esponjas, ensope as escovas na água e espreme-as para que possam absorver a água na primeira vez que usar o aspirador de piscina, ou se as escovas secaram entre as utilizações.

Enquanto segura o aspirador de piscina de cabeça para baixo na água, abane-o com cuidado para à frente e para trás com os seus dedos enquanto segura as portas de plástico na tampa inferior aberta para libertar o ar preso. Continue até que não se libertem mais bolhas.

Liberte o aspirador de piscina e deixe-o afundar até ao fundo da piscina.

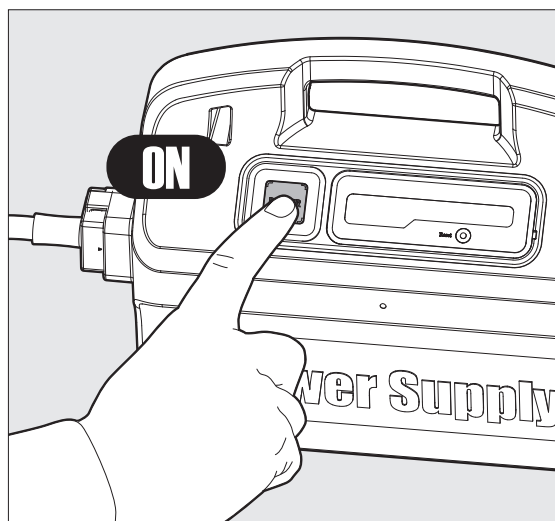
Certifique-se que o cabo flutuante está livre de quaisquer obstruções.

Para evitar torções no cabo flutuante, coloque cabo suficiente (aproximadamente) na água para que o aspirador de piscina alcance o canto mais distante da piscina.



Ligue (ON) a fonte de alimentação.

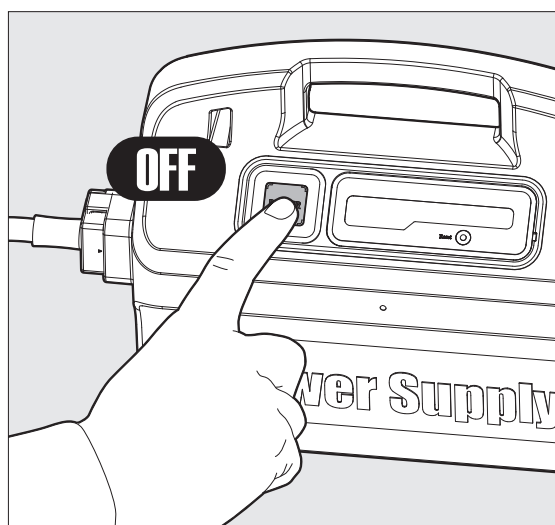
O aspirador de piscina não irá funcionar até que tenha alcançado o fim do ciclo de limpeza.

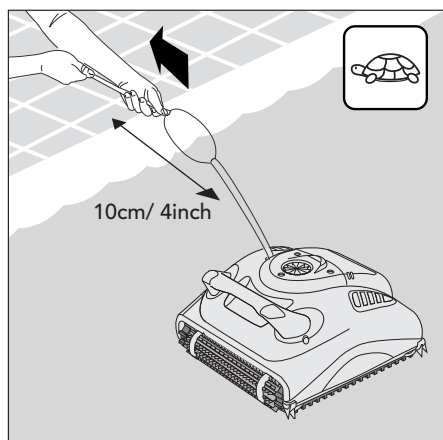


5.3. Retirar o aspirador da piscina



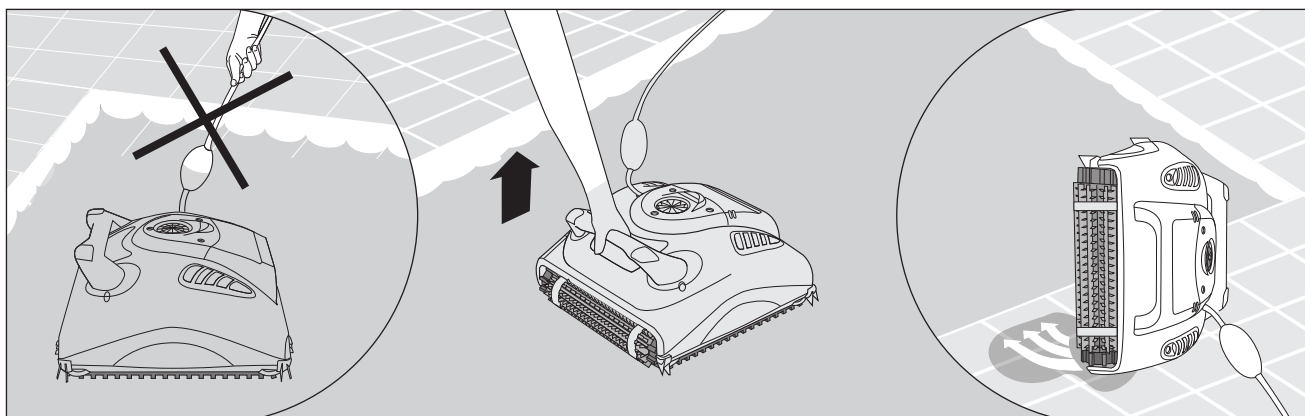
Desligue (OFF) e retire a ficha da fonte de alimentação.





Utilizando o cabo flutuante, traga o aspirador até à borda da piscina.
Utilizando a asa, retire o aspirador da piscina.

 **NÃO RETIRE O ASPIRADOR DA PISCINA UTILIZANDO O CABO.**



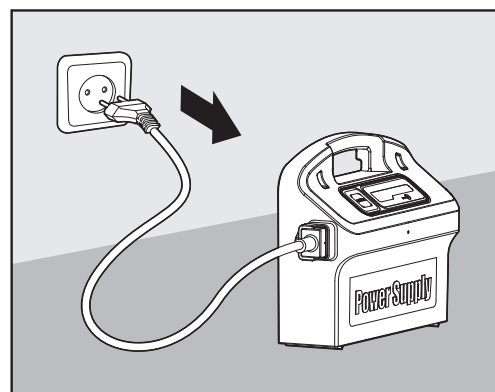
Coloque o aspirador na borda da piscina e deixe a água escorrer.

6. LIMPEZA DO SACO DE FILTRO OU CARTUCHOS

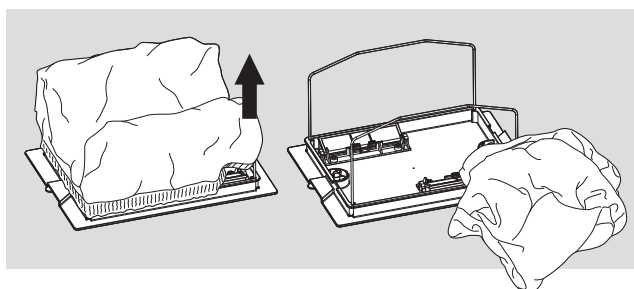
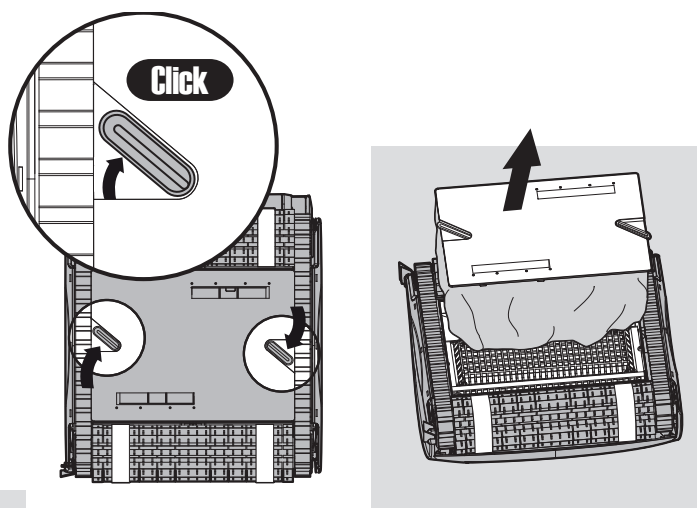
Dependendo do modelo, o seu aspirador de piscina pode ser equipado com um saco de filtro ou cartuchos. Recomenda-se a limpeza do saco de filtro ou cartuchos após cada ciclo de limpeza.

6.1. Remover e limpar o saco de filtro

 Desligue a fonte de alimentação da tomada.

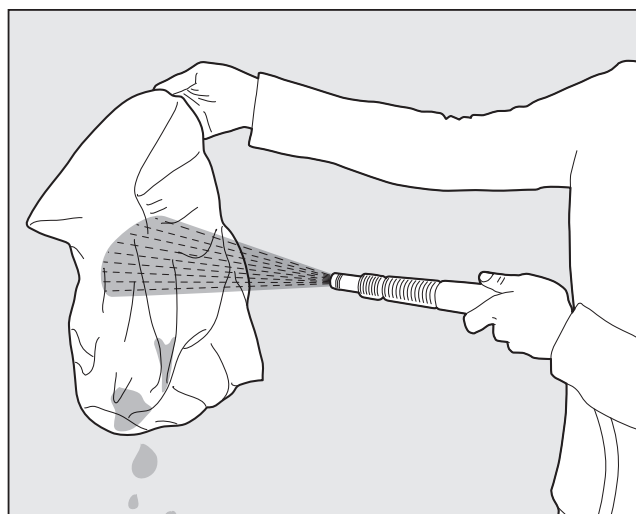


Volte o aspirador de piscina de cabeça para baixo.
Abra a tampa inferior.



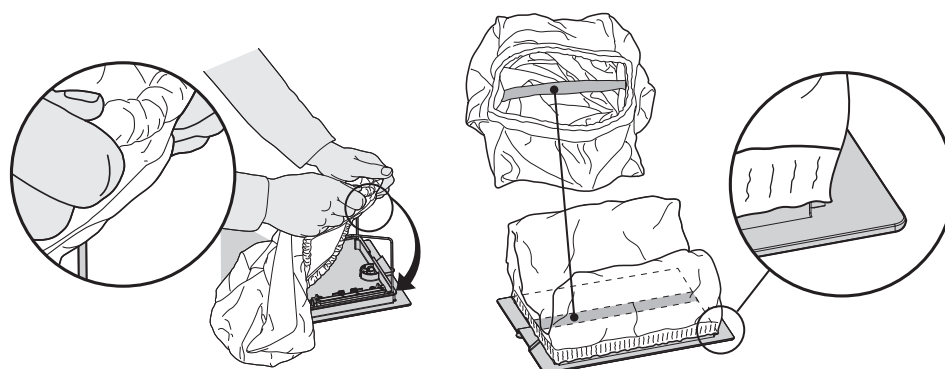
Retire o saco de filtro.

Limpe o saco de filtro com uma mangueira.
Recomendamos que lave periodicamente o saco de filtro numa máquina de lavar roupa utilizando o programa de ciclo delicado.
Limpar periodicamente as escovas com uma mangueira.




6.2. Substituir o saco de filtro

Coloque o saco de filtro em cima da armação de modo a que a correia fique no meio do lado mais curto.
Certifique-se que o saco de filtro está posicionado corretamente na armação.

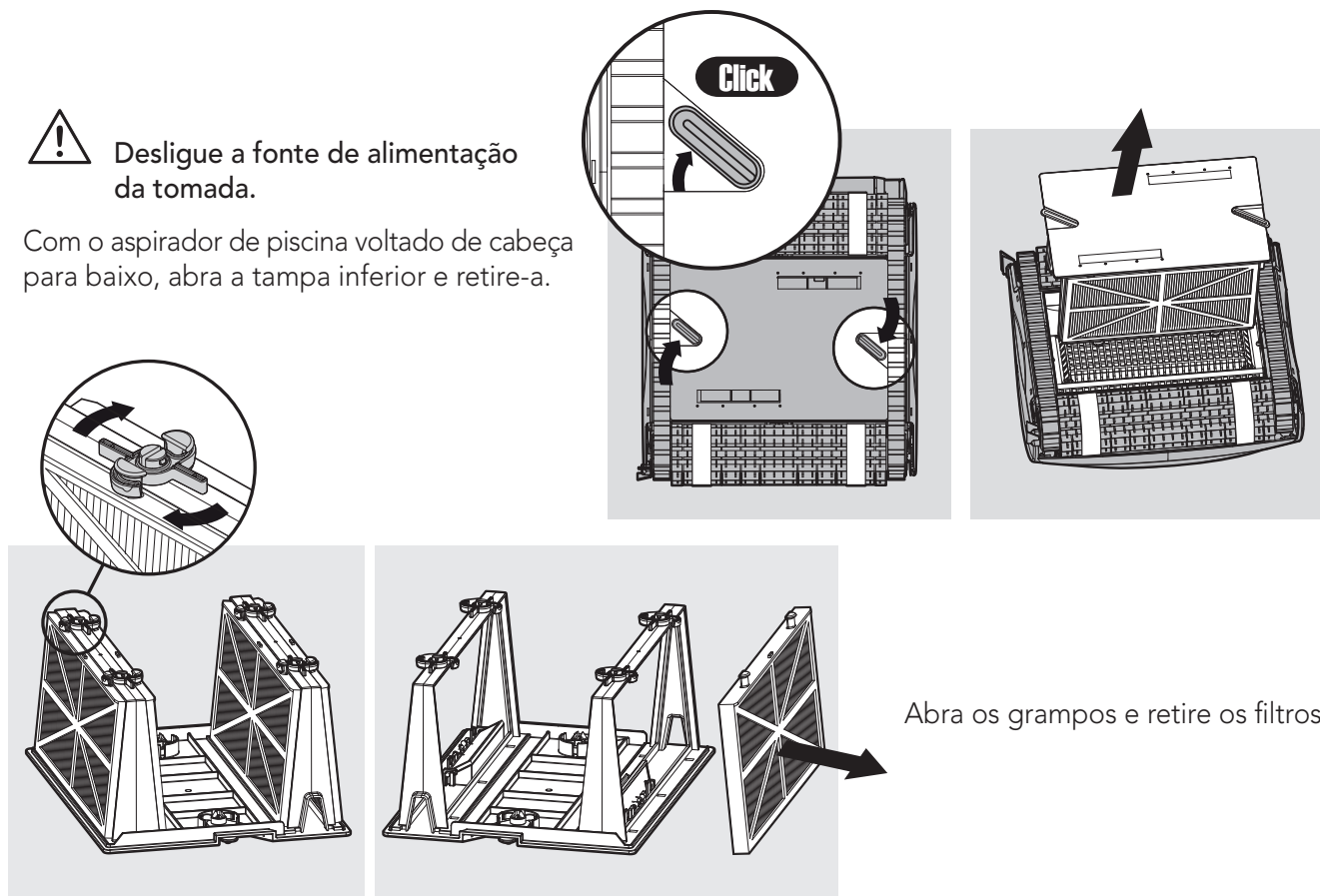


6.3. Limpeza dos cartuchos de filtro

Nota: Não deixe que os cartuchos do filtro sequem antes de os limpar.

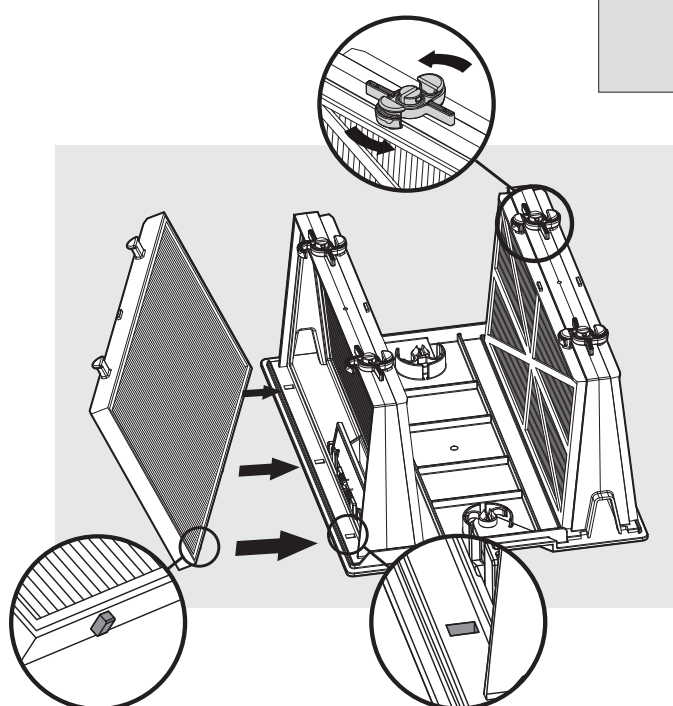
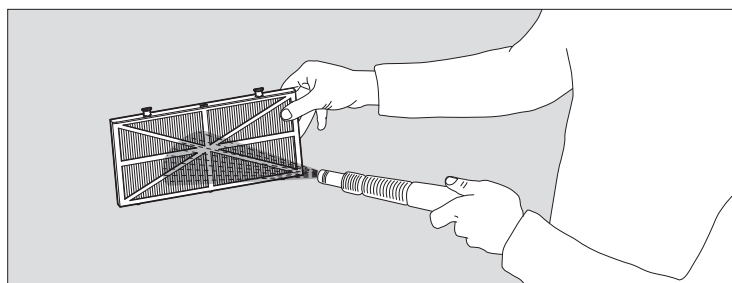
 Desligue a fonte de alimentação da tomada.

Com o aspirador de piscina voltado de cabeça para baixo, abra a tampa inferior e retire-a.



Abra os grampos e retire os filtros.

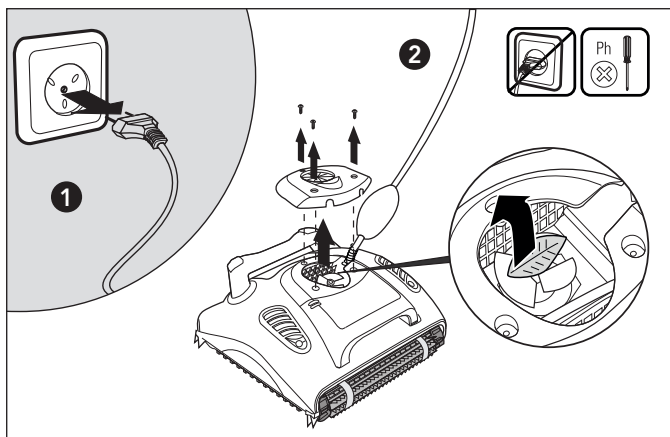
Limpe os filtros com uma mangueira.




Insira os filtros com o apoio plástico virado para fora.
Insira o cartucho.

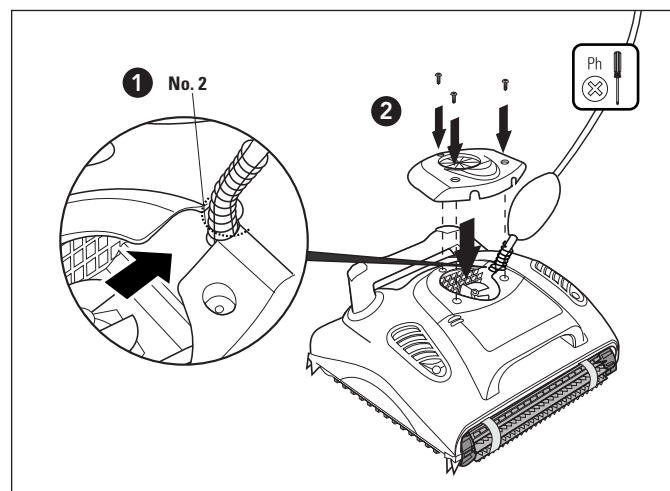
6.4. Limpeza do impulsor

Se observar detritos presos no impulsor, abra-o e remova os detritos.



 **Desligue a fonte de alimentação da tomada.**

Utilizando uma chave de fendas retire os dois parafusos na tampa do impulsor e remova-o. Limpe quaisquer detritos que possam estar no impulsor.



Recoloque os parafusos.

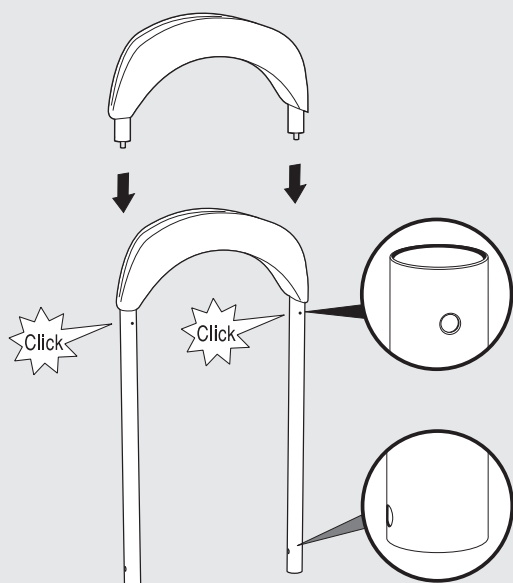
7. ARMAZENAMENTO FORA DE ÉPOCA

Se o aspirador de piscina não for utilizado por um longo período, execute as seguintes fases de armazenamento:

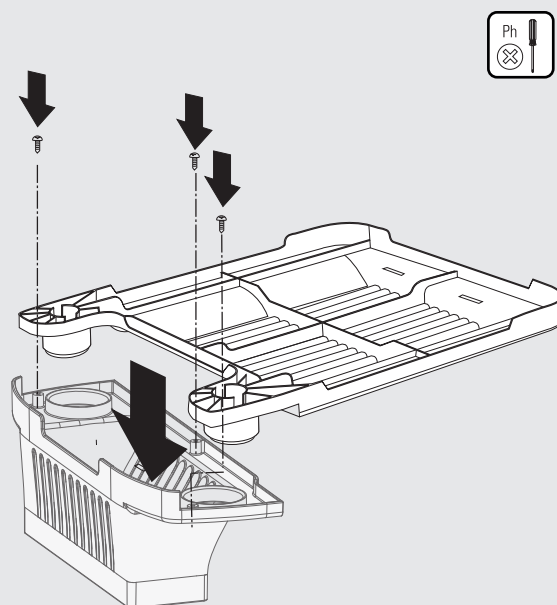
- Desligue o limpador de piscinas da rede elétrica
- Certifique-se que não permanece nenhuma água no aspirador de piscina
- Limpe cuidadosamente o saco de filtro ou cartuchos e insira-os na sua posição
- Enrole o cabo de modo a que fique sem torções e coloque-o sobre o stand
- Guarde o limpador de piscinas na vertical sobre o stand ou simplesmente de pernas para o ar, numa área protegida do sol/chuva/neve diretos a uma temperatura entre os 5°-45°C/41°-113°F

STAND ASSEMBLY

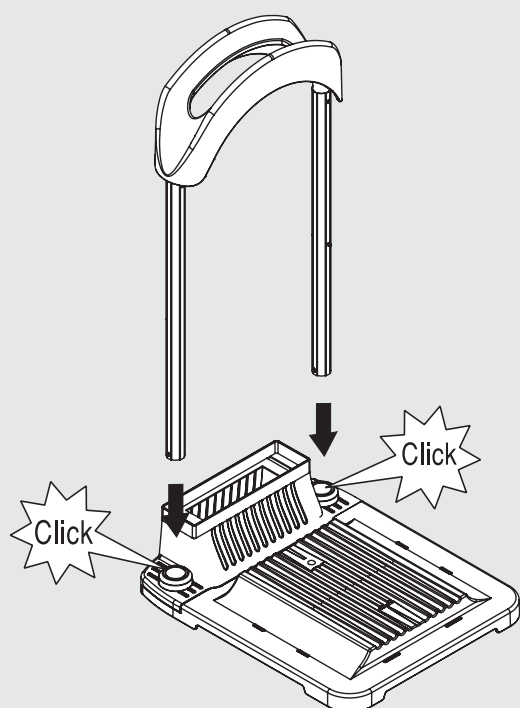
▶ 1



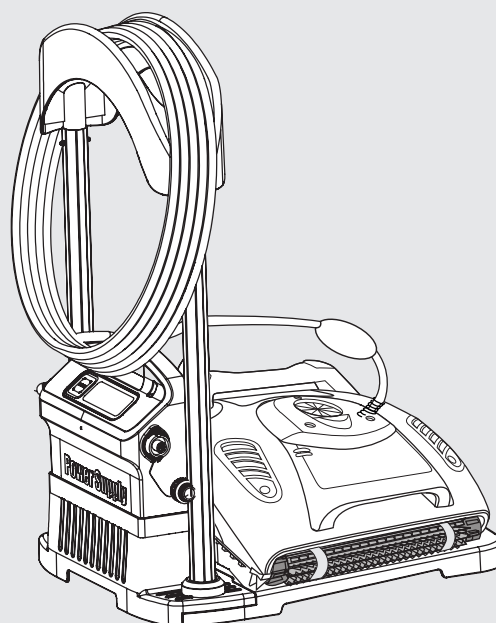
▶ 2



▶ 3



▶ 4



Robotic Pool Cleaner **Basic 4-UNI**

Basic 4-UNI