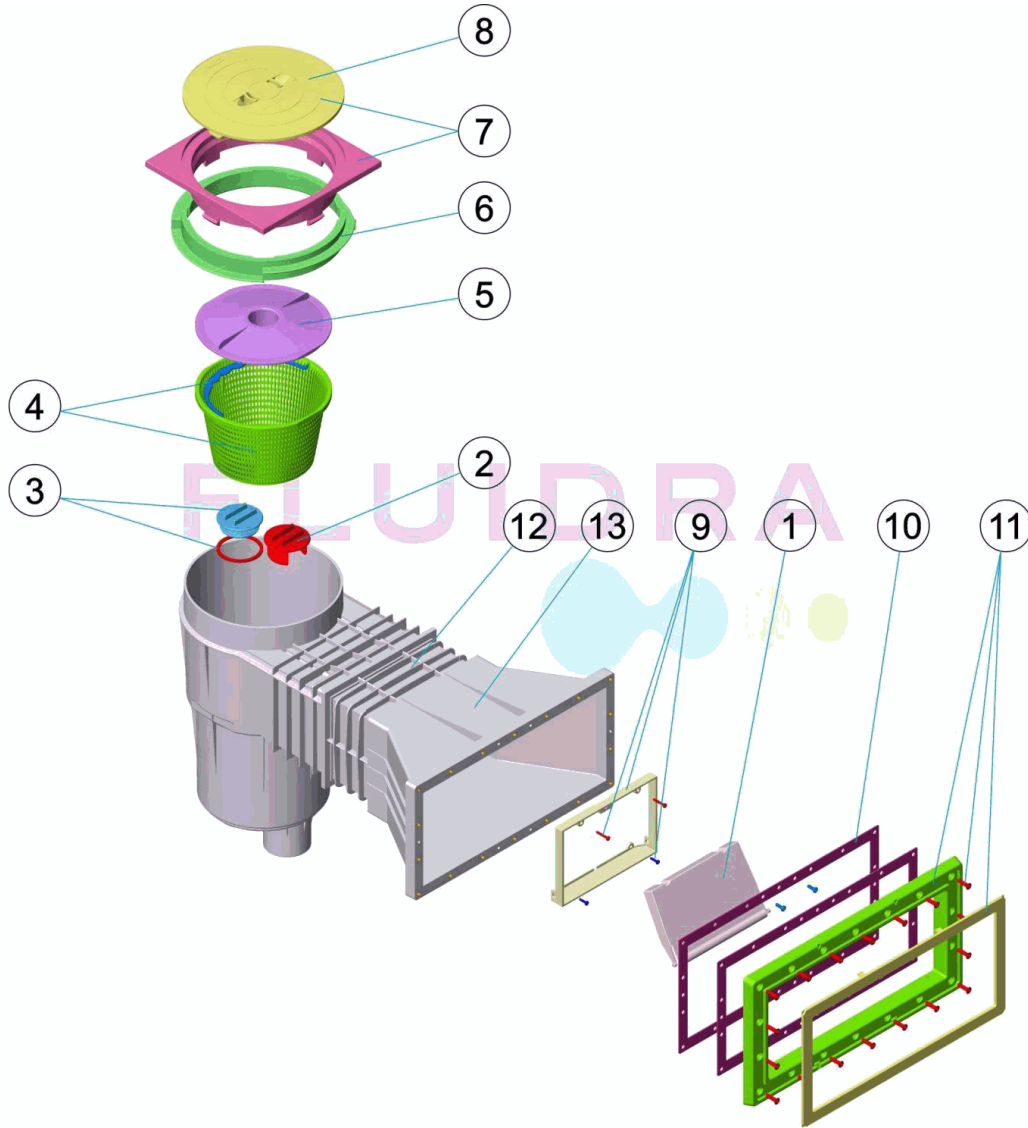


CODIGO **11313**

DESCRIPCION: **SKIMMER 17,5L PP B.ANCHA MAS ALARGO T. CUADRADA**

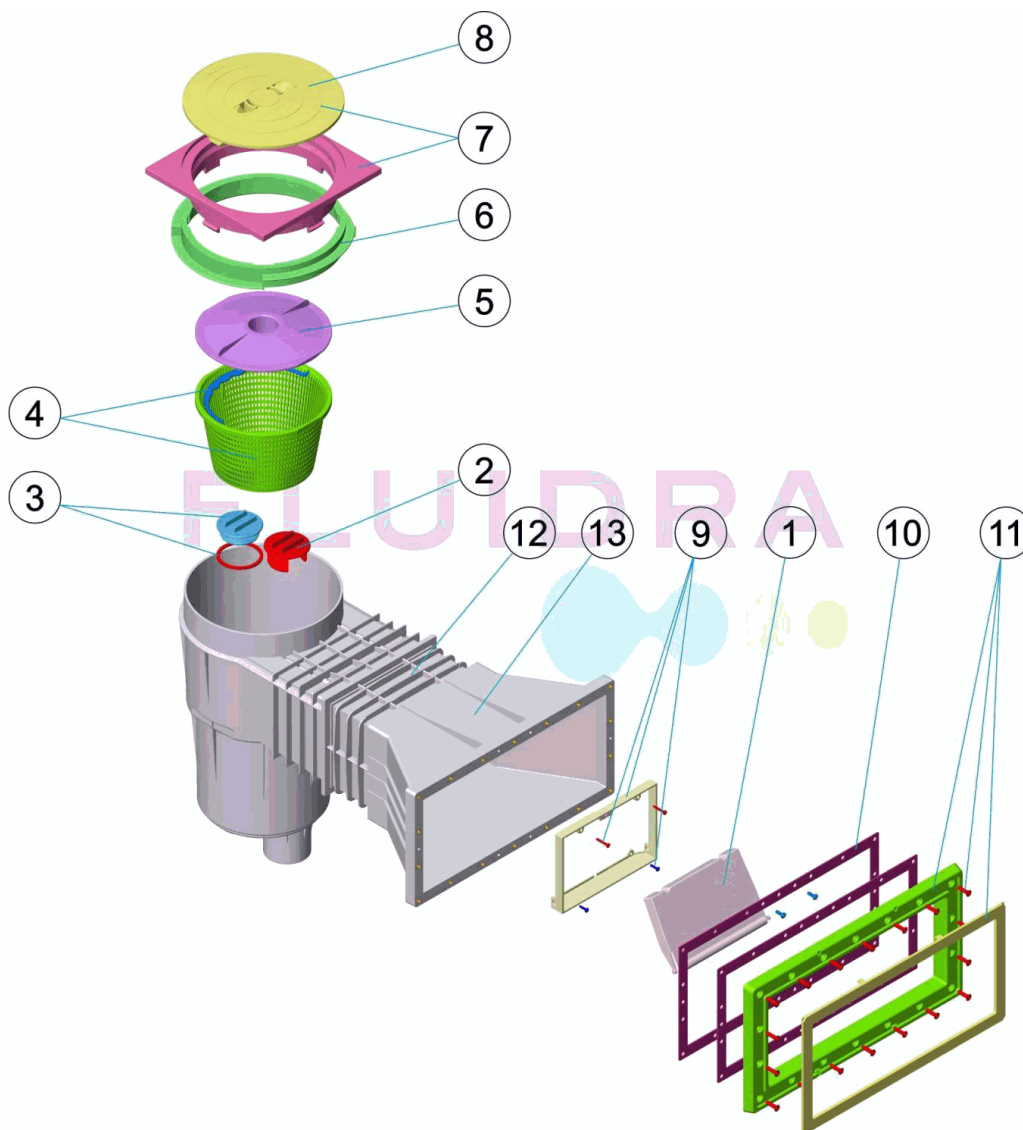


ESPAÑOL

POS	CODIGO	DESCRIPCION	POS	CODIGO	DESCRIPCION
1	4402010501	COMPUERTA SKIMMER CON CLIP	8	4402010509	TAPA SKIMMER
2	4402010502	TAPON REGULADOR	9	4402010508	MARCO COMPUERTA SKIMMER
3	4402010503	TAPON CON JUNTA	10	4402010407	JUNTA SKIMMER GRANDE PISC. PREF.
4	4402010504	CESTO SKIMMER 17,5 LTS.	11	4402010408	MARCO BOCA SKIMMER PISC. PREF.
5	4402010505	TAPA CESTO SKIMMER	12	4402010082	BOCA INTERMEDIA SKIMMER
6	4402010506	ANILLO DISTANCIADOR SKIMMER	13	02211R2001	BOCA AMPLIACION
7	4402010510	MARCO CUADRADO Y TAPA			

CODE **11313**

DESCRIPTION: **SKIMMER 17,5L PP O LARGE PLUS RALLONGE C. CARRÉ**

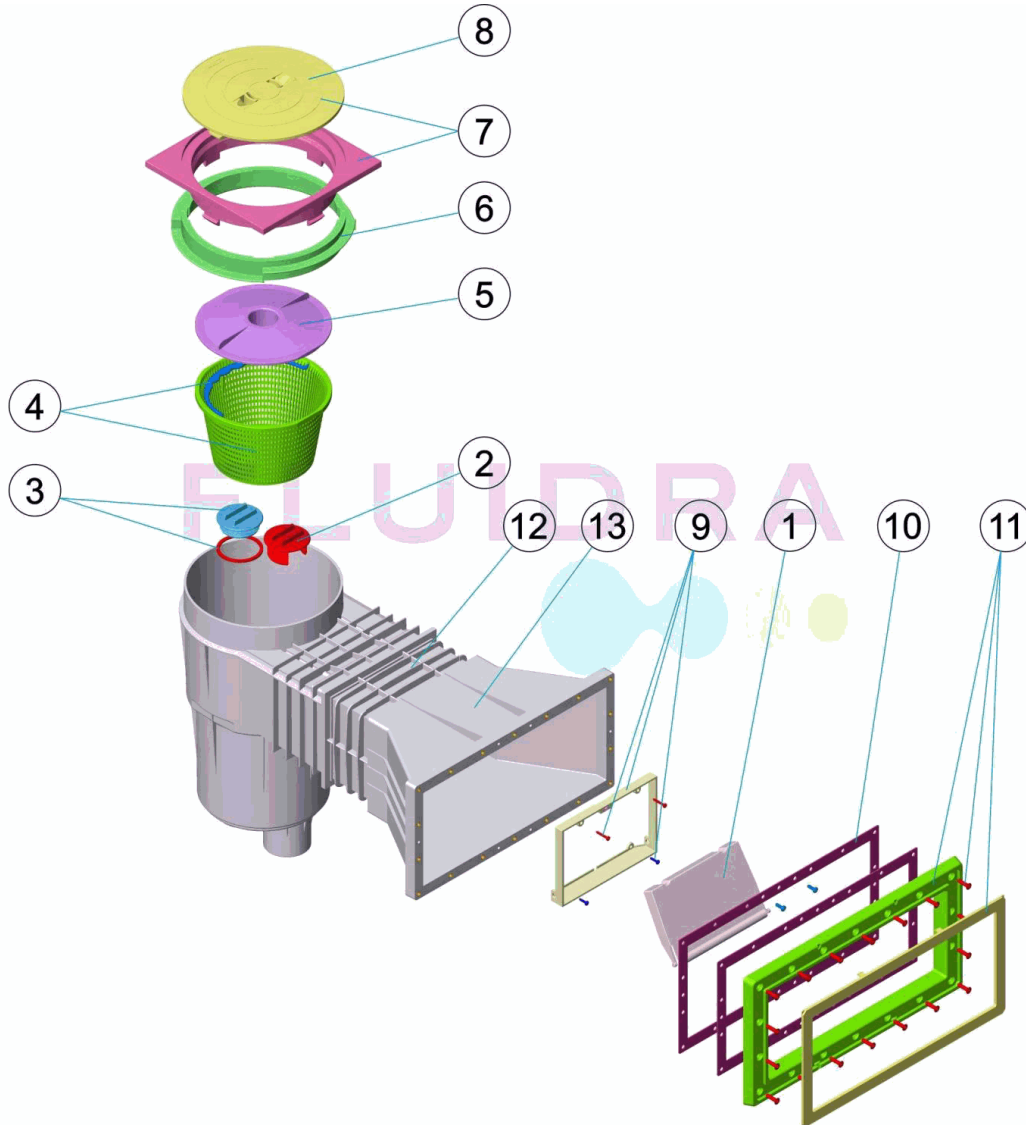


FRANCAIS

POS	CODE	DESCRIPTION	POS	CODE	DESCRIPTION
1	4402010501	VOLET DE SKIMMER	8	4402010509	COUVERCLE ROND DE SKIMMER
2	4402010502	BOUCHON REGULATEUR	9	4402010508	CADRE VOLET SKIMMER
3	4402010503	BOUCHON SKIMMER AVEC JOINT	10	4402010407	JOINT SKIM GRAND MOD PISCINE LINER
4	4402010504	PANIER SKIMMER 17,5 LTS	11	4402010408	BRIDE ET CACHE VIS KIT LINER
5	4402010505	COUVERCLE PANIER SKIMMER	12	4402010082	BOUCHE INTERMEDIAIRE RALLONGE SKIMMER
6	4402010506	CADRE REHAUSSE COUVERCLE	13	02211R2001	MEURTRIÈRE
7	4402010510	CADRE ET COUVERCLE ROND			

CODE 11313

DESCRIPTION: SKIMMER 17.5L PP WIDE MOUTH EXTENDED SQUARE COVER

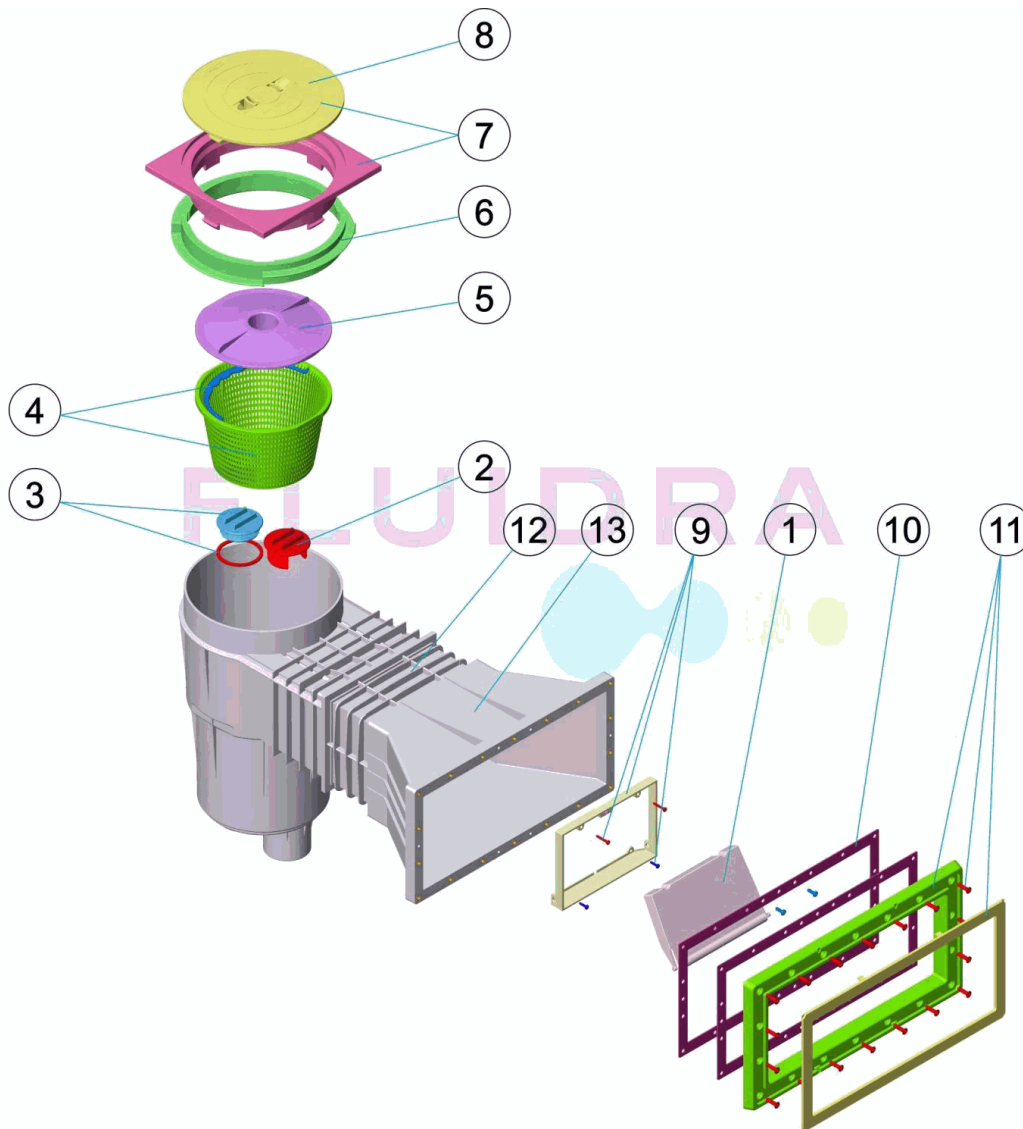


ENGLISH

POS	CODE	DESCRIPTION	POS	CODE	DESCRIPTION
1	4402010501	SKIMMER FLAP	8	4402010509	SKIMMER LID
2	4402010502	REGULATING PLUG	9	4402010508	FLAP FRAME
3	4402010503	BLANKING PLUG AND 'O' RING	10	4402010407	LARGE SKIMMER GASKETS FOR LINER
4	4402010504	BASKET 17,5 LITRES	11	4402010408	SKIMMER FRAME FOR LINER
5	4402010505	VACUUM PLATE	12	4402010082	SKIMMER THROAT
6	4402010506	COLLAR EXTENSION RING	13	02211R2001	WIDE THROAT
7	4402010510	SQUARE RIM AND LID			

CODICE **11313**

DESCRIZIONE: **SKIMMER 17,5L PP B. LARGA PIÙ ESTENSIONE TAPPO QUADRATO**

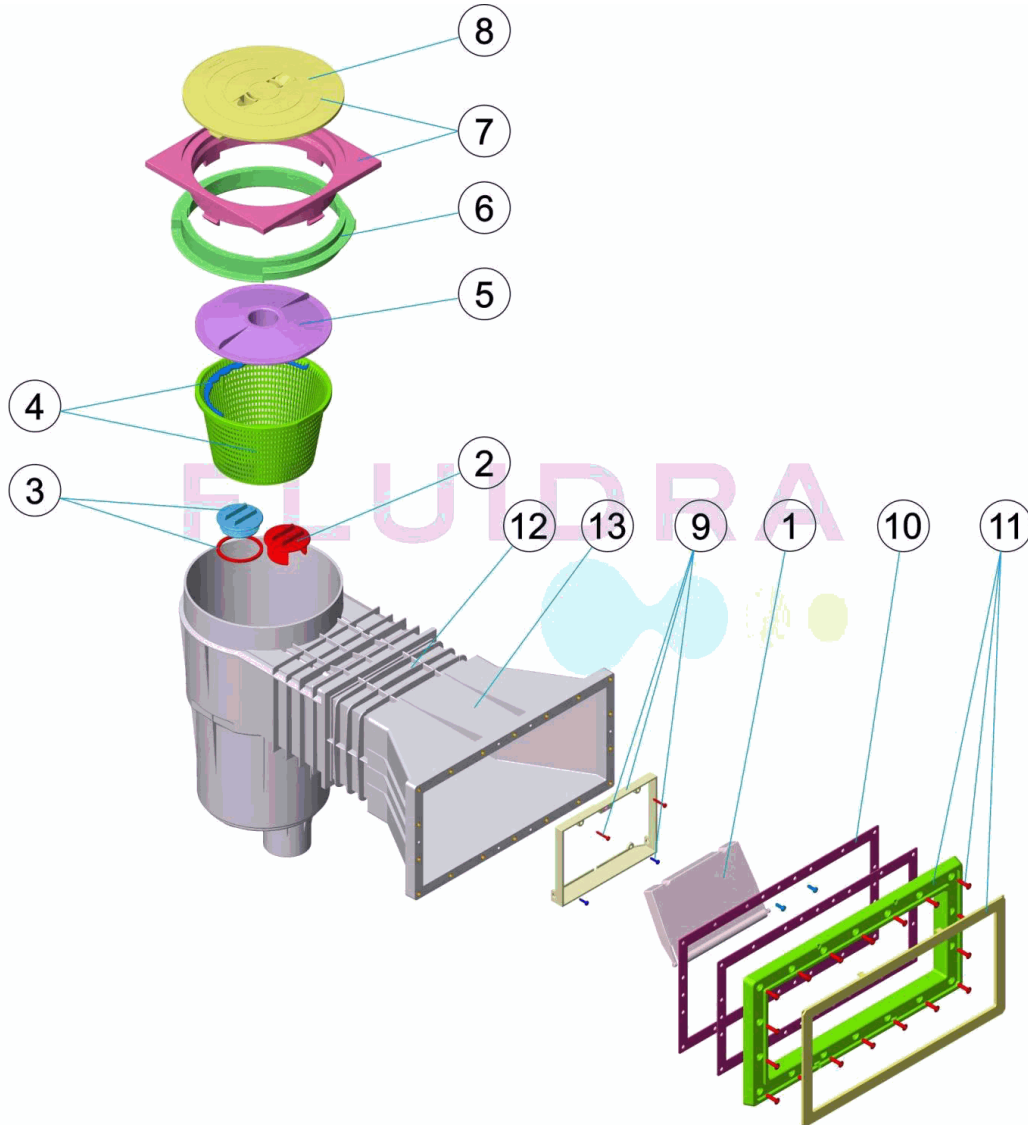


ITALIANO

POS	CODICE	DESCRIZIONE	POS	CODICE	DESCRIZIONE
1	4402010501	BATTENTE SKIMMER CON CLIP	8	4402010509	COPERCHIO SKIMMER
2	4402010502	TAPPO DI REGOLAZIONE	9	4402010508	CORNICE BATTENTE SKIMMER
3	4402010503	TAPPO CON GUARNIZIONE	10	4402010407	GUARNIZIONE PER SKIMMER BOCCA A V PER P.F
4	4402010504	CESTELLO SKIMMER DA 17,5 LITRI	11	4402010408	FLANGIA BOCCA SKIMMER PER PISCINA IN C.A.
5	4402010505	COPERCHIO CESTELLO SKIMMER	12	4402010082	BOCCA INTERMEDIA SKIMMER
6	4402010506	ANELLO DISTANZIATORE SKIMMER	13	02211R2001	BOCCA LARGA
7	4402010510	FLANGIA QUADRATA E COPERCHIO			

CODE **11313**

BESCHREIBUNG: **SKIMMER 17,5L PP EINLASS BREIT MIT VERLÄNGERUNG ABDECKUNG QUAD**

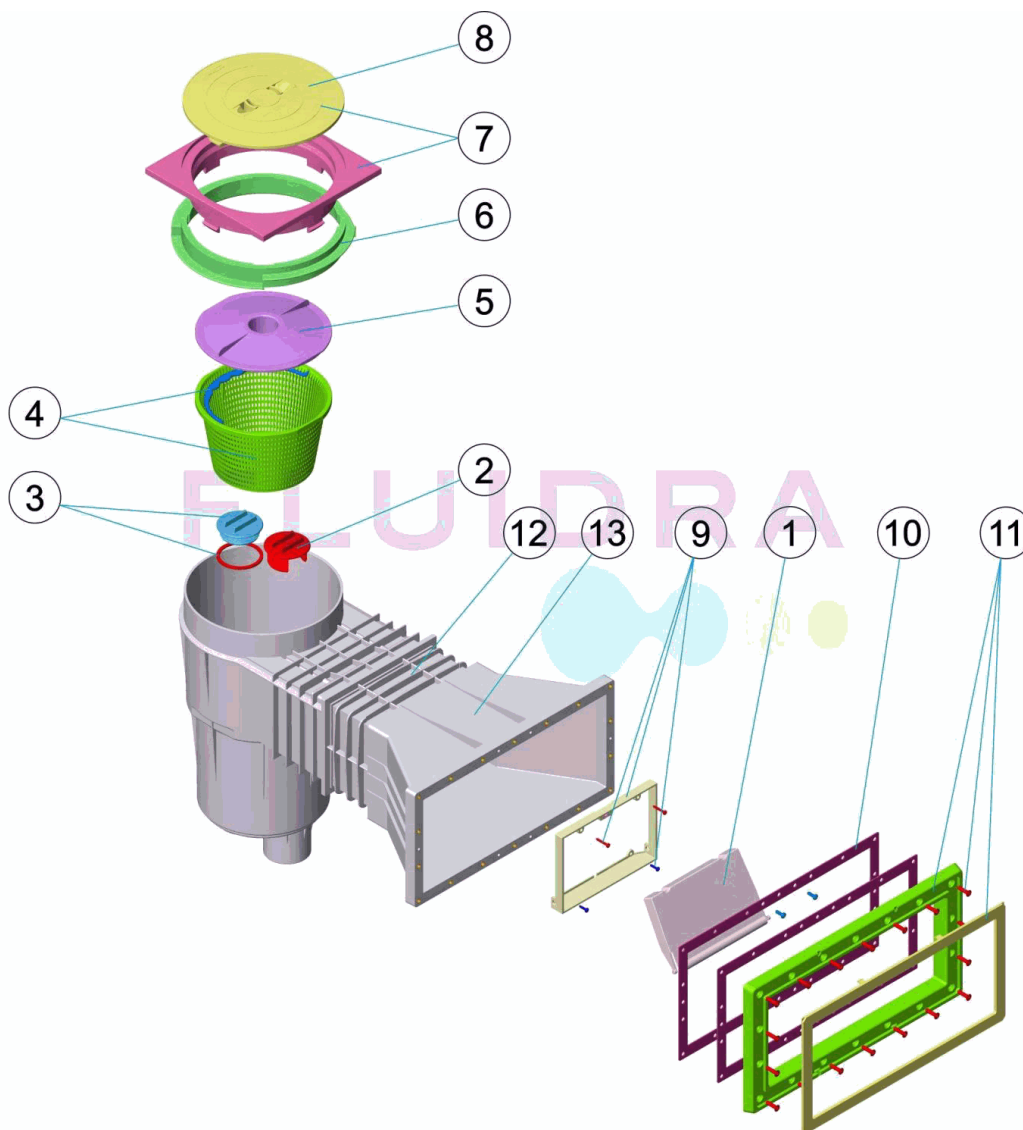


DEUTSCH

POS	CODE	BESCHREIBUNG	POS	CODE	BESCHREIBUNG
1	4402010501	SKIMMERKLAPPE MIT CLIP	8	4402010509	SKIMMERDECKEL
2	4402010502	STOPFEN REGULIERUNG	9	4402010508	RAHMEN SKIMMERKLAPPE
3	4402010503	STOPFEN UND DICHTUNG	10	4402010407	DICHTUNG SKIMMER GROSS FERTIGBECKEN
4	4402010504	SKIMMERKORB 17,5 L	11	4402010408	RAHMEN SKIMMEREINLASS FERTIGBECKEN
5	4402010505	ABDECKUNG SKIMMKORB	12	4402010082	EINLASS MITTIG SKIMMER
6	4402010506	DISTANZRING SKIMMER	13	02211R2001	EINLASS ERWEITERT
7	4402010510	QUADRATISCHER RAHMEN UND ABDECKUNG			

CODIGO **11313**

DESCRIÇÃO: **SKIMMER 17,5 L PP B. LARGA MAIS EXTENSÃO T. QUADRADA**

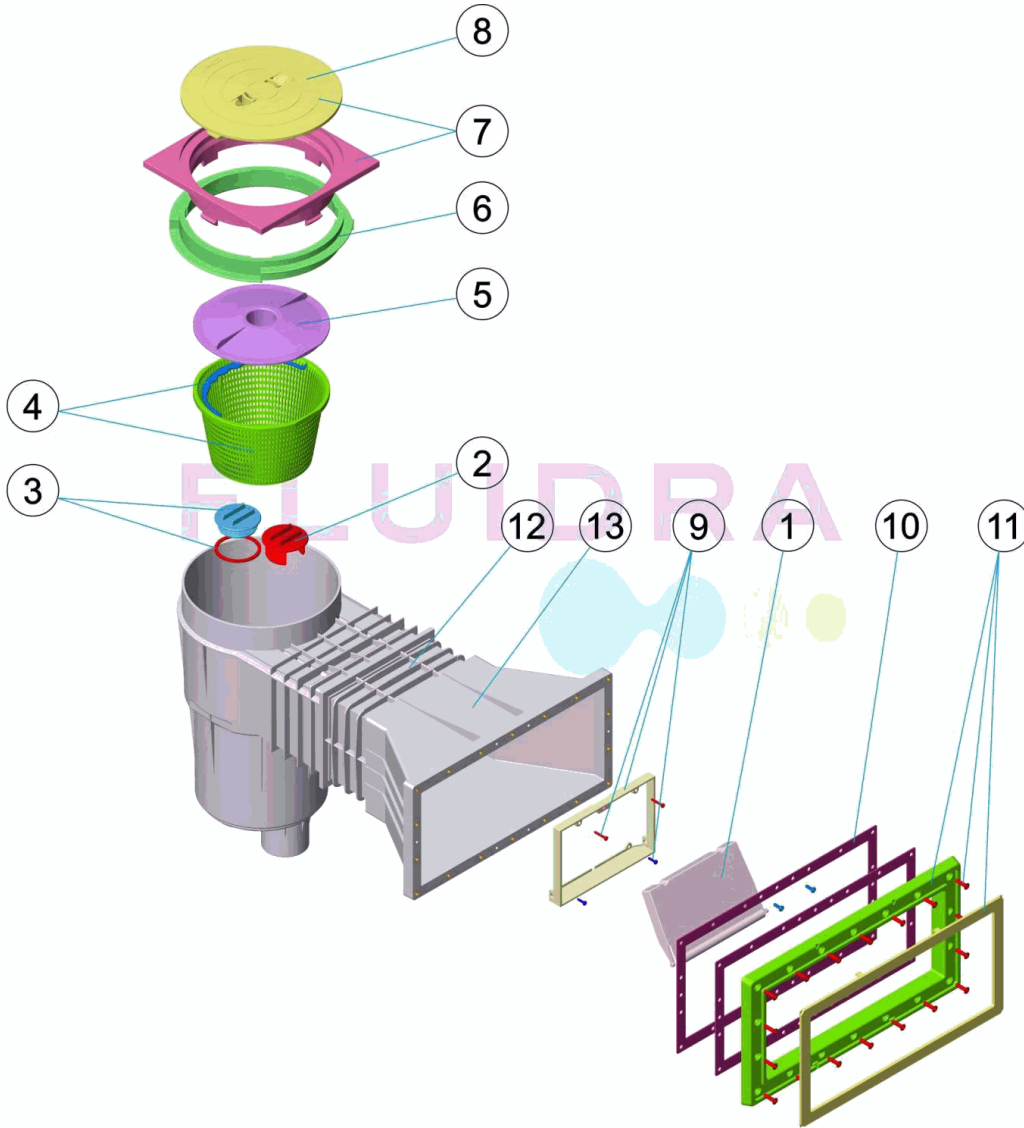


PORTUGUES

POS	CODIGO	DESCRIÇÃO	POS	CODIGO	DESCRIÇÃO
1	4402010501	COMPORTA SKIMMER CLIP	8	4402010509	TAMPA SKIMMER
2	4402010502	TAMPA REGULADORA	9	4402010508	CAIXILHO COMPORTA SKIMMER
3	4402010503	TAMPA COM JUNTA	10	4402010407	JUNTA GRANDE DE SKIMMER
4	4402010504	CESTO SKIMMER 17,5 LTS	11	4402010408	CAIXILHO BOCA SKIMMER
5	4402010505	TAMPA CESTO SKIMMER	12	4402010082	BOCA INTERMÉDIA DE SKIMMER
6	4402010506	ANEL DISTANCIADOR SKIMMER	13	02211R2001	BOCA DE AMPLIAÇÃO
7	4402010510	ARO QUADRADO E TAMPA			

CODIGO 11313

DESCRIPCION: SKIMMER 17,5L PP B.ANCHA MAS ALARGO T. CUADRADA

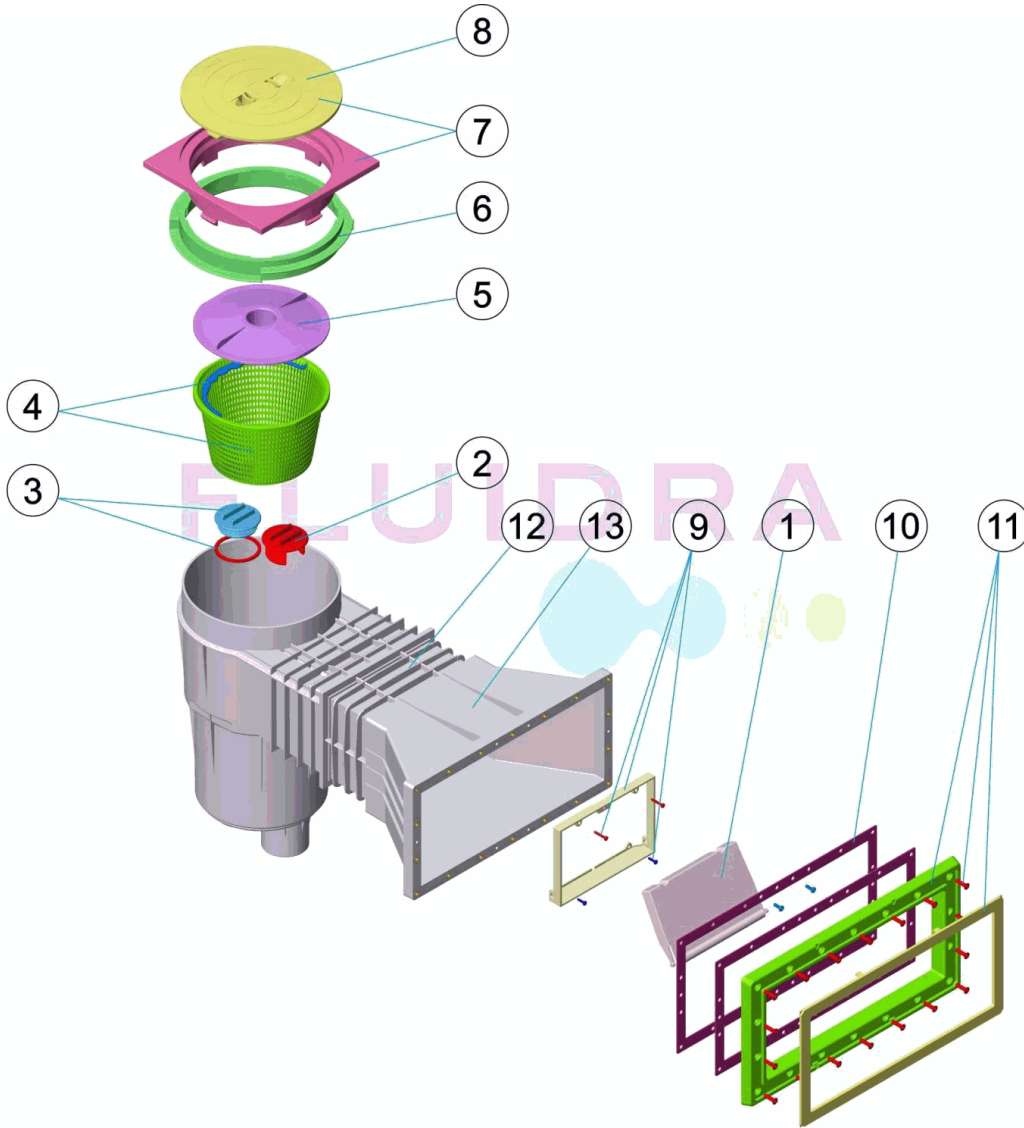


ESPAÑOL

POS	CODIGO	DESCRIPCION	POS	CODIGO	DESCRIPCION
1	4402010501	COMPUERTA SKIMMER CON CLIP	8	4402010509	TAPA SKIMMER
2	4402010502	TAPON REGULADOR	9	4402010508	MARCO COMPUERTA SKIMMER
3	4402010503	TAPON CON JUNTA	10	4402010407	JUNTA SKIMMER GRANDE PISC. PREF.
4	4402010504	CESTO SKIMMER 17,5 LTS.	11	4402010408	MARCO BOCA SKIMMER PISC. PREF.
5	4402010505	TAPA CESTO SKIMMER	12	4402010082	BOCA INTERMEDIA SKIMMER
6	4402010506	ANILLO DISTANCIADOR SKIMMER	13	02211R2001	BOCA AMPLIACION
7	4402010510	MARCO CUADRADO Y TAPA			

CODE 11313

DESCRIPTION: SKIMMER 17,5L PP O LARGE PLUS RALLONGE C. CARRÉ

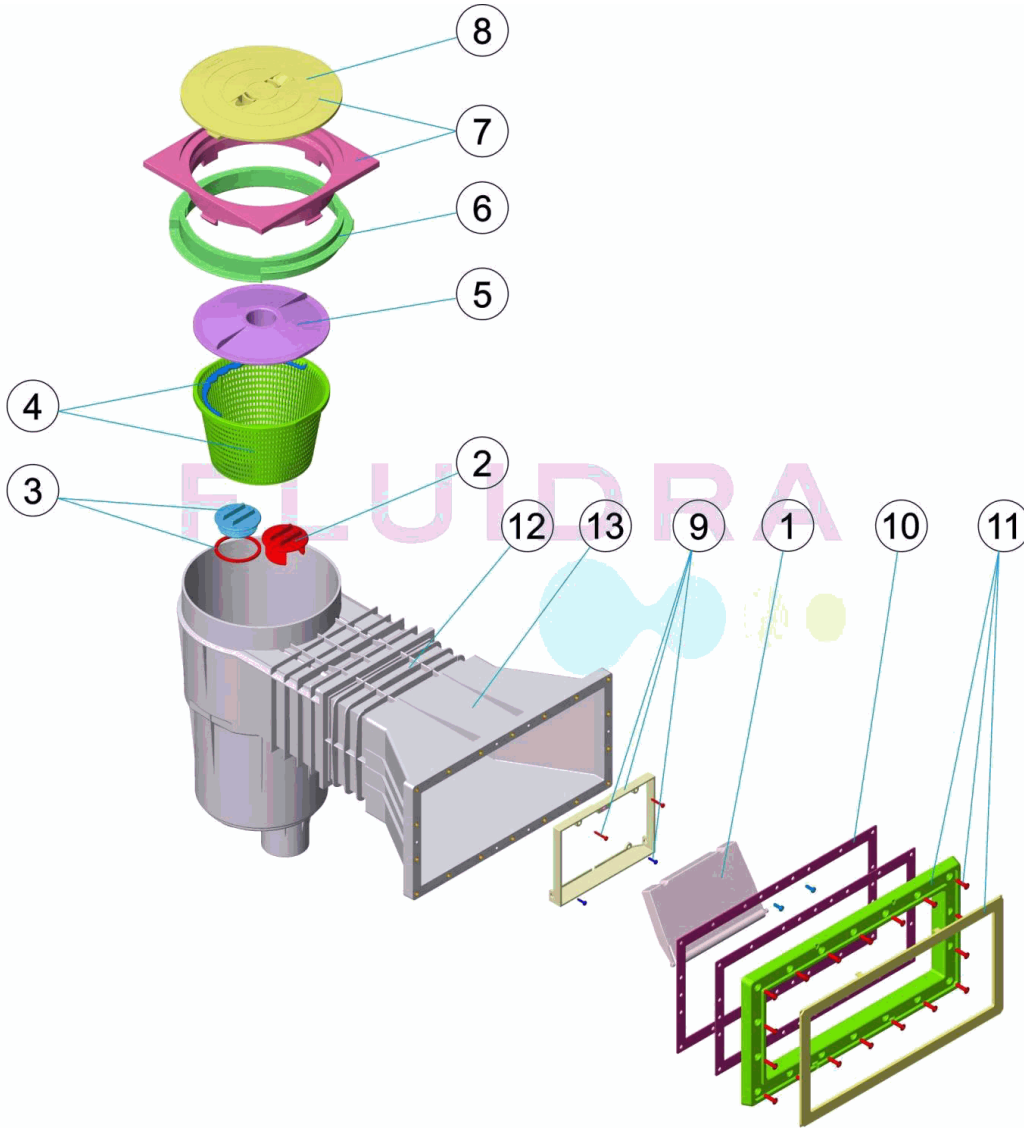


FRANCAIS

POS	CODE	DESCRIPTION	POS	CODE	DESCRIPTION
1	4402010501	VOLET DE SKIMMER	8	4402010509	COUVERCLE ROND DE SKIMMER
2	4402010502	BOUCHON REGULATEUR	9	4402010508	CADRE VOLET SKIMMER
3	4402010503	BOUCHON SKIMMER AVEC JOINT	10	4402010407	JOINT SKIM GRAND MOD PISCINE LINER
4	4402010504	PANIER SKIMMER 17,5 LTS	11	4402010408	BRIDE ET CACHE VIS KIT LINER
5	4402010505	COUVERCLE PANIER SKIMMER	12	4402010082	BOUCHE INTERMEDIAIRE RALLONGE SKIMMER
6	4402010506	CADRE REHAUSSE COUVERCLE	13	02211R2001	MEURTRIÈRE
7	4402010510	CADRE ET COUVERCLE ROND			

CODE 11313

DESCRIPTION: SKIMMER 17.5L PP WIDE MOUTH EXTENDED SQUARE COVER

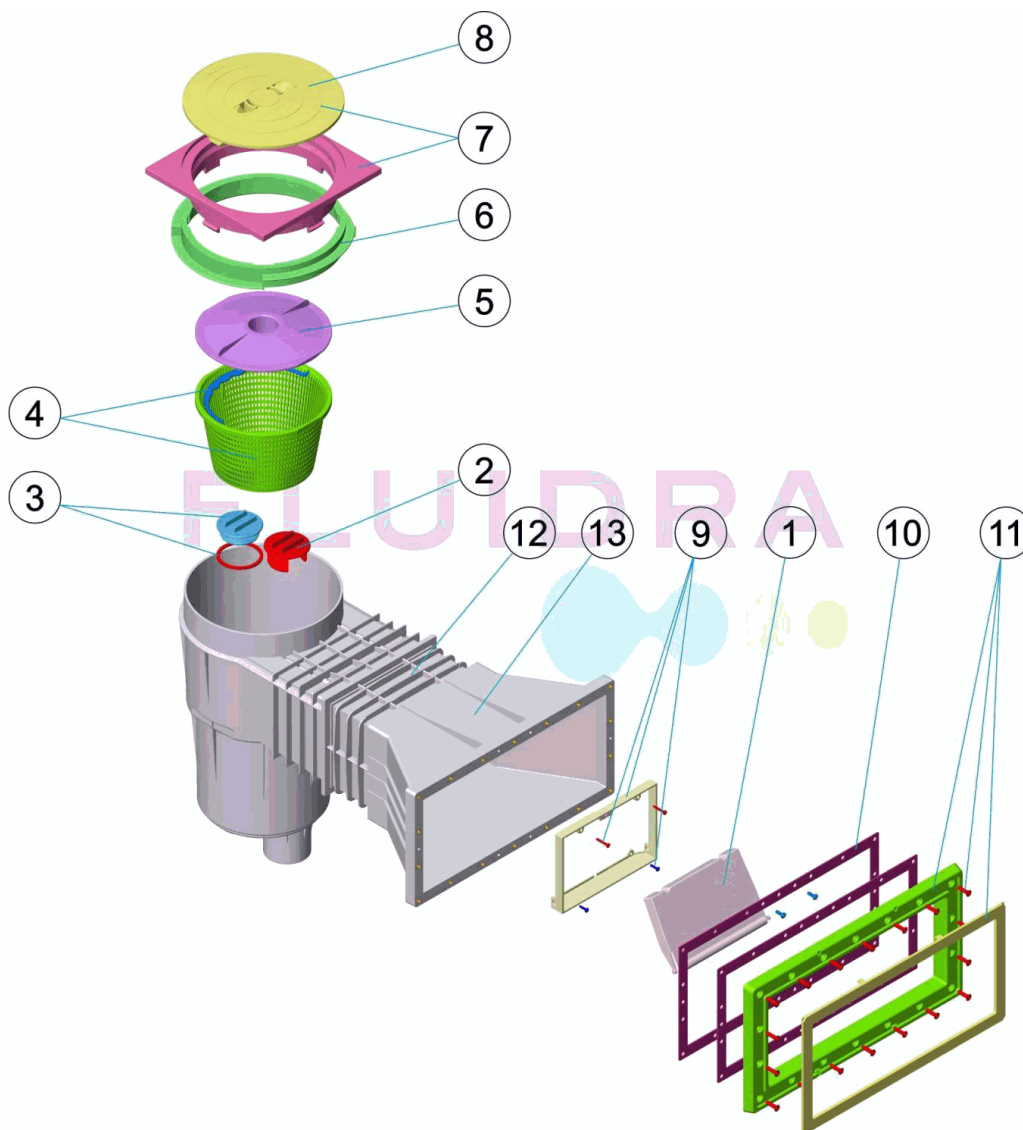


ENGLISH

POS	CODE	DESCRIPTION	POS	CODE	DESCRIPTION
1	4402010501	SKIMMER FLAP	8	4402010509	SKIMMER LID
2	4402010502	REGULATING PLUG	9	4402010508	FLAP FRAME
3	4402010503	BLANKING PLUG AND 'O' RING	10	4402010407	LARGE SKIMMER GASKETS FOR LINER
4	4402010504	BASKET 17,5 LITRES	11	4402010408	SKIMMER FRAME FOR LINER
5	4402010505	VACUUM PLATE	12	4402010082	SKIMMER THROAT
6	4402010506	COLLAR EXTENSION RING	13	02211R2001	WIDE THROAT
7	4402010510	SQUARE RIM AND LID			

CODICE 11313

DESCRIZIONE: SKIMMER 17,5L PP B. LARGA PIÙ ESTENSIONE TAPPO QUADRATO

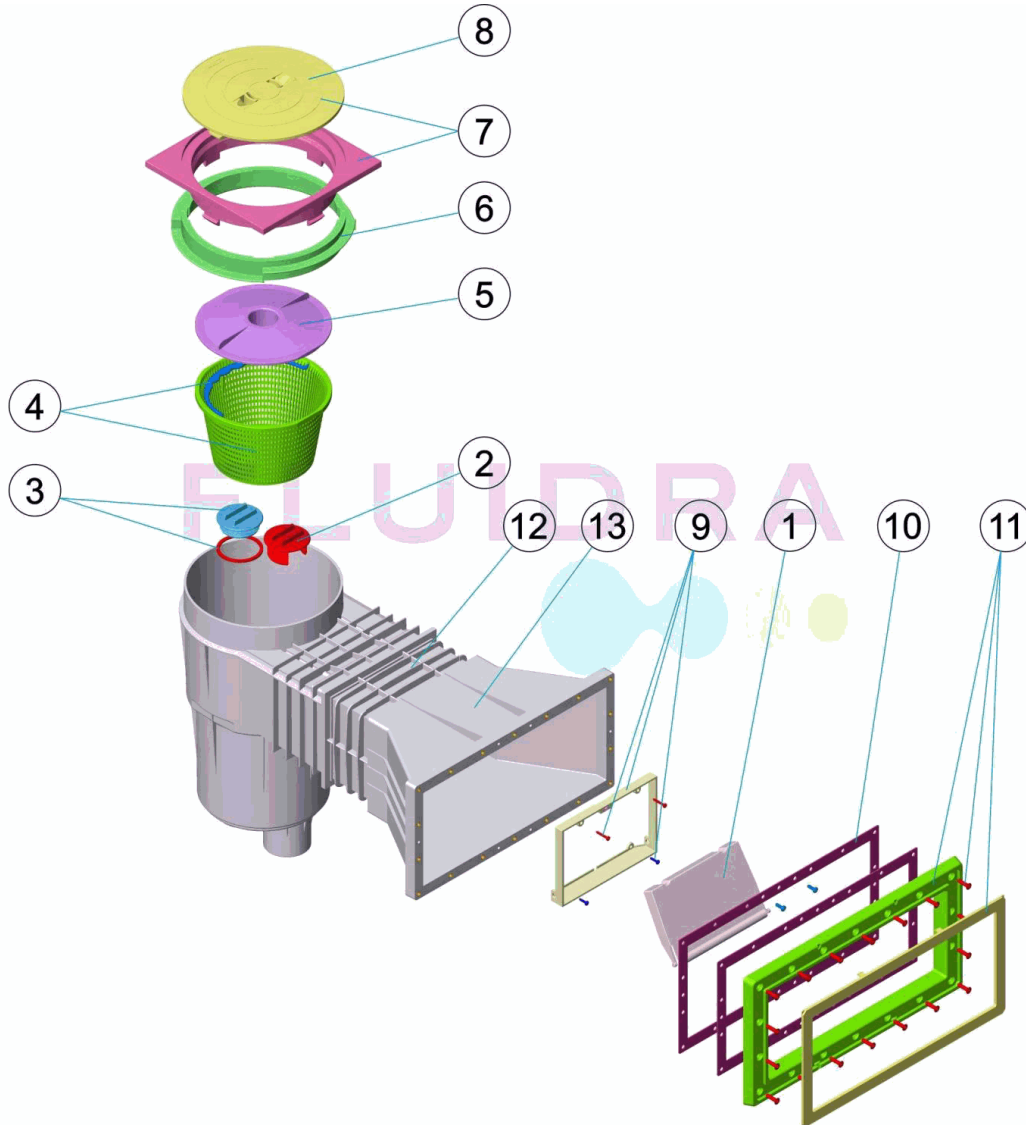


ITALIANO

POS	CODICE	DESCRIZIONE	POS	CODICE	DESCRIZIONE
1	4402010501	BATTENTE SKIMMER CON CLIP	8	4402010509	COPERCHIO SKIMMER
2	4402010502	TAPPO DI REGOLAZIONE	9	4402010508	CORNICE BATTENTE SKIMMER
3	4402010503	TAPPO CON GUARNIZIONE	10	4402010407	GUARNIZIONE PER SKIMMER BOCCA A V PER P.F
4	4402010504	CESTELLO SKIMMER DA 17,5 LITRI	11	4402010408	FLANGIA BOCCA SKIMMER PER PISCINA IN C.A.
5	4402010505	COPERCHIO CESTELLO SKIMMER	12	4402010082	BOCCA INTERMEDIA SKIMMER
6	4402010506	ANELLO DISTANZIATORE SKIMMER	13	02211R2001	BOCCA LARGA
7	4402010510	FLANGIA QUADRATA E COPERCHIO			

CODE 11313

BESCHREIBUNG: SKIMMER 17,5L PP EINLASS BREIT MIT VERLÄNGERUNG ABDECKUNG QUAD

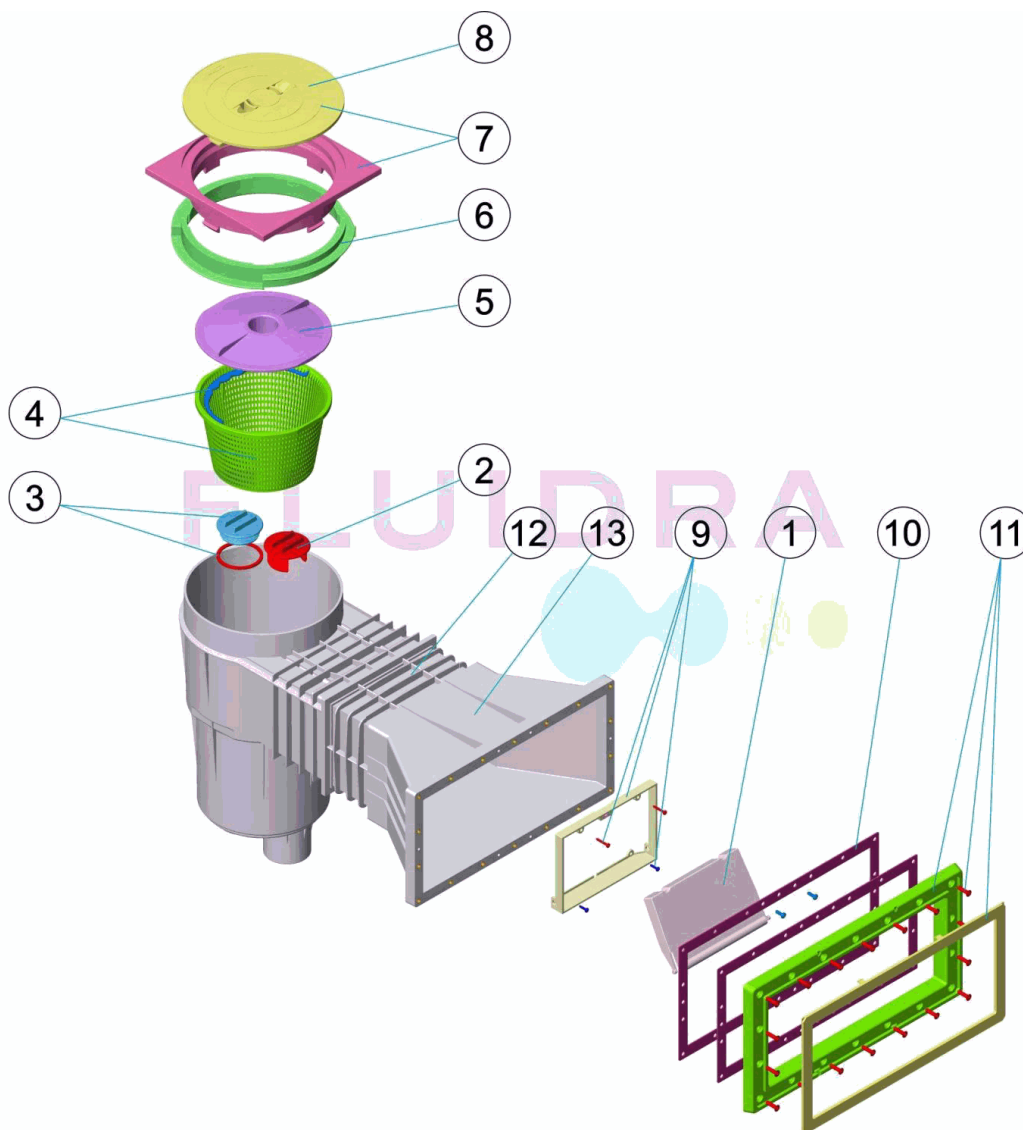


DEUTSCH

POS	CODE	BESCHREIBUNG	POS	CODE	BESCHREIBUNG
1	4402010501	SKIMMERKLAPPE MIT CLIP	8	4402010509	SKIMMERDECKEL
2	4402010502	STOPFEN REGULIERUNG	9	4402010508	RAHMEN SKIMMERKLAPPE
3	4402010503	STOPFEN UND DICHTUNG	10	4402010407	DICHTUNG SKIMMER GROSS FERTIGBECKEN
4	4402010504	SKIMMERKORB 17,5 L	11	4402010408	RAHMEN SKIMMEREINLASS FERTIGBECKEN
5	4402010505	ABDECKUNG SKIMMKORB	12	4402010082	EINLASS MITTIG SKIMMER
6	4402010506	DISTANZRING SKIMMER	13	02211R2001	EINLASS ERWEITERT
7	4402010510	QUADRATISCHER RAHMEN UND ABDECKUNG			

CODIGO 11313

DESCRIÇÃO: SKIMMER 17,5 L PP B. LARGA MAIS EXTENSÃO T. QUADRADA



PORTUGUES

POS	CODIGO	DESCRIÇÃO	POS	CODIGO	DESCRIÇÃO
1	4402010501	COMPORTA SKIMMER CLIP	8	4402010509	TAMPA SKIMMER
2	4402010502	TAMPA REGULADORA	9	4402010508	CAIXILHO COMPORTA SKIMMER
3	4402010503	TAMPA COM JUNTA	10	4402010407	JUNTA GRANDE DE SKIMMER
4	4402010504	CESTO SKIMMER 17,5 LTS	11	4402010408	CAIXILHO BOCA SKIMMER
5	4402010505	TAMPA CESTO SKIMMER	12	4402010082	BOCA INTERMÉDIA DE SKIMMER
6	4402010506	ANEL DISTANCIADOR SKIMMER	13	02211R2001	BOCA DE AMPLIAÇÃO
7	4402010510	ARO QUADRADO E TAMPA			