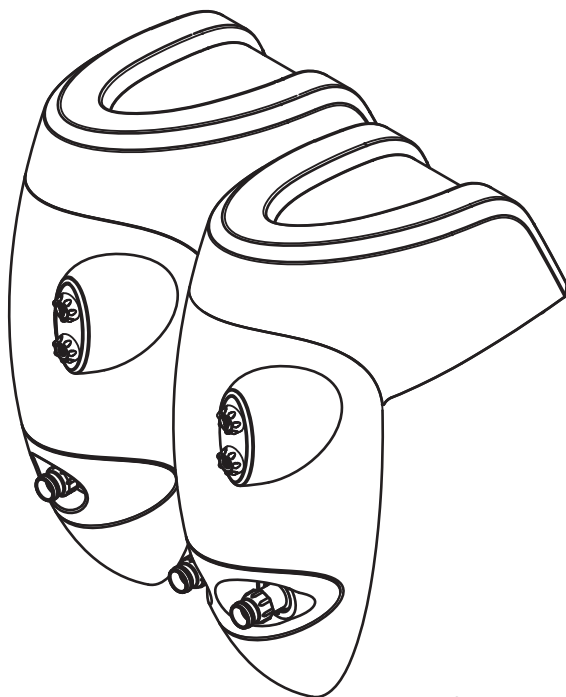




- DE Originalbetriebsanleitung für
Einhänge-Gegenstromanlage**
- EN Translation of original operation manual for
overhang counter swim unit**
- FR Traduction de l'instruction d'utilisation originale pour
nage à contre courant hors bord**
- NL Vertaling van de oorspronkelijke gebruikershandleiding voor
Inhangtegenstroominstallatie**
- ES Traducción de las instrucciones para el manejo originales para
contra-propulsor de instalaciones de piscina**
- RU Оригинальное руководство по эксплуатации
Навесная противоточная установка**

BADUJET Perla **BADUJET Riva**
BADUJET Stella



WG23.130.050-P

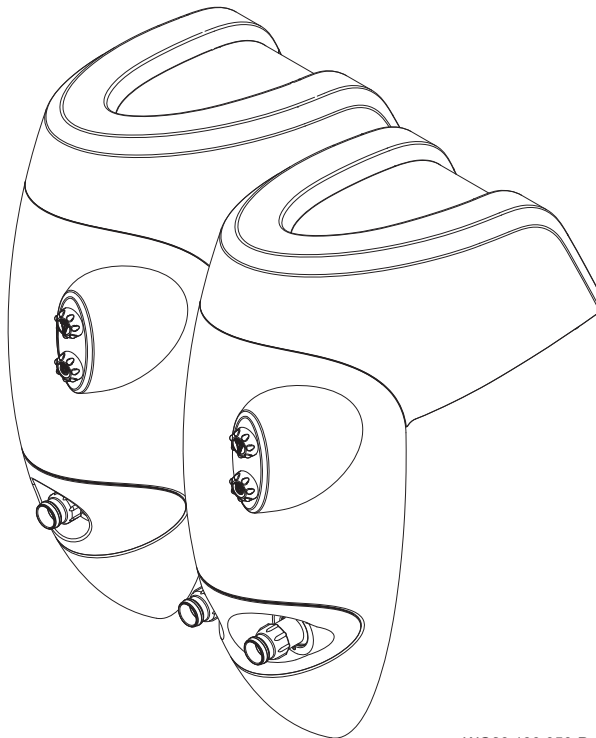


Inhaltsverzeichnis

- DE Originalbetriebsanleitung**
- EN Translation of original operation manual**
- FR Traduction de l'instruction d'utilisation originale**
- NL Vertaling van de oorspronkelijke gebruikershandleiding**
- ES Traducción de las instrucciones para el manejo originales**
- RU Оригинальное руководство по эксплуатации**

DE Originalbetriebsanleitung

BADUJET Perla **BADUJET** Riva
BADUJET Stella

Einhänge-Gegenstromanlage

WG23.130.050-P



BADU® ist eine Marke der
SPECK Pumpen Verkaufsgesellschaft GmbH

Hauptstraße 3
91233 Neunkirchen am Sand, Germany

Telefon 09123 949-0
Telefax 09123 949-260
info@speck-pumps.com
www.speck-pumps.com

Alle Rechte vorbehalten.

Inhalte dürfen ohne schriftliche Zustimmung von
SPECK Pumpen Verkaufsgesellschaft GmbH weder
verbreitet, vervielfältigt, bearbeitet noch an Dritte
weitergegeben werden.

Dieses Dokument sowie alle Dokumente im Anhang
unterliegen keinem Änderungsdienst!

Technische Änderungen vorbehalten!

Inhaltsverzeichnis

1	Zu diesem Dokument	7
1.1	Umgang mit dieser Anleitung	7
1.2	Zielgruppe	7
1.3	Mitgeltende Dokumente	7
1.3.1	Symbole und Darstellungsmittel	7
2	Sicherheit	9
2.1	Bestimmungsgemäße Verwendung	9
2.1.1	Mögliche Fehlanwendungen.....	9
2.2	Personalqualifikation	9
2.3	Sicherheitsvorschriften	10
2.4	Schutzeinrichtungen.....	10
2.5	Bauliche Veränderungen und Ersatzteile	10
2.6	Schilder	10
2.7	Restrisiken	11
2.7.1	Herabfallende Teile	11
2.7.2	Rotierende Teile	11
2.7.3	Elektrische Energie	11
2.7.4	Heiße Oberflächen	12
2.7.5	Ansauggefahr	12
2.7.6	Verletzungsgefahr an den Einströmdüsen.....	12
2.8	Störungen	12
2.9	Vermeidung von Sachschäden.....	13
2.9.1	Undichtigkeit und Rohrleitungsbruch.....	13
2.9.2	Trockenlauf	13
2.9.3	Überhitzen.....	13
2.9.4	Blockieren der Pumpe	13
2.9.5	Leckageabfluss	14
2.9.6	Frostgefahr.....	14
2.9.7	Wassertemperatur.....	14
2.9.8	Sichere Nutzung des Produktes	14
3	Beschreibung.....	15
3.1	Komponenten.....	15
3.2	Funktion	15
4	Transport und Zwischenlagerung	16

Inhaltsverzeichnis

4.1	Transport.....	16
4.2	Einhänge-Gegenstromanlage anheben.....	16
4.3	Lagerung.....	17
4.4	Rücksendung	17
5	Installation.....	18
5.1	Einbauort (Fachpersonal).....	18
5.1.1	Aufstellungsort	18
5.1.2	Einbaustelle.....	18
5.1.3	Vollständigkeit.....	18
5.1.4	Befestigung der Anlage am Boden	18
5.1.5	Befestigungslöcher bohren.....	18
5.1.6	Messingspreizdübel einbringen	18
5.1.7	Anlage befestigen.....	19
5.1.8	Distanzausgleich	19
5.1.9	Netzanschluss.....	19
5.2	Aufbauvorschlag	22
5.3	Elektrischer Anschluss (Fachpersonal)	22
5.3.1	Bauseitiger Anschluss	23
5.3.2	Schaltplan 3~ 400/230 V 50 Hz.....	24
5.3.3	Schaltplan 1~ 230 V 50 Hz.....	24
6	Inbetriebnahme/Außerbetriebnahme	25
6.1	Inbetriebnahme	25
6.1.1	Einhänge-Gegenstromanlage mit Wasser füllen	25
6.1.2	Pumpe auf Leichtgängigkeit prüfen	26
6.1.3	Einhänge-Gegenstromanlage einschalten.....	27
6.2	Betrieb.....	27
6.2.1	Ein-/ Ausschalten	27
6.2.2	Mengenregulierung	27
6.2.3	LED-Farbvariante	28
6.2.4	Kugeldüse(n).....	28
6.2.5	Luftregulierung	28
6.2.6	Zubehör, optional	28
6.2.7	Die Haube ist nicht begehbar	29
6.2.8	Optimale Funktion der Anlage.....	29
6.3	Verwendung des Massageschlauches	30

6.4	Außerbetriebnahme	31
6.4.1	Überwinterungsvorschlag	31
7	Störungen	32
7.1	Übersicht.....	32
7.1.1	Pumpe nach Ansprechen eines Schutzkontakts/ -schalters prüfen.....	34
7.1.2	Ersatzteillisten	34
8	Wartung/Instandhaltung	35
8.1	Pflegehinweise	35
8.2	Gewährleistung	36
8.2.1	Sicherheitsrelevante Ersatzteile	36
8.3	Serviceadressen	36
9	Entsorgung	37
10	Technische Daten	38
10.1	Maßzeichnung.....	39
11	Index	40

Glossar

Anlage

Pumpe, eingebaut im System.

Druckleitung

Leitung, die am Druckstutzen angeschlossen ist.

Pumpe

Maschine mit Antrieb.

Saugleitung

Leitung, die am Saugstutzen angeschlossen ist.

1 Zu diesem Dokument

1.1 Umgang mit dieser Anleitung

Diese Anleitung ist Teil der Pumpe/Anlage. Die Pumpe/Anlage wurde nach den anerkannten Regeln der Technik hergestellt und geprüft. Dennoch können bei unsachgemäßer Verwendung, bei unzureichender Wartung oder unzulässigen Eingriffen Gefahren für Leib und Leben sowie materielle Schäden entstehen.

- ➔ Anleitung vor Gebrauch aufmerksam lesen.
- ➔ Anleitung während der Lebensdauer des Produktes aufbewahren.
- ➔ Anleitung dem Bedien- und Wartungspersonal jederzeit zugänglich machen.
- ➔ Anleitung an jeden nachfolgenden Besitzer oder Benutzer des Produktes weitergeben.

1.2 Zielgruppe

Diese Betriebsanleitung richtet sich sowohl an Fachpersonal, als auch an den Endverbraucher. Eine Kennzeichnung für Fachpersonal (Fachpersonal) ist dem jeweiligen Kapitel zu entnehmen. Die Angabe bezieht sich auf das komplette Kapitel. Alle anderen Kapitel sind allgemeingültig.

1.3 Mitgelieferte Dokumente

- Packliste

1.3.1 Symbole und Darstellungsmittel

In dieser Anleitung werden Warnhinweise verwendet, um Sie vor Personenschäden zu warnen.

- ➔ Warnhinweise immer lesen und beachten.

GEFAHR

Gefahren für Personen.
Nichtbeachtung führt zu Tod oder schweren Verletzungen.

WARNUNG

Gefahren für Personen.
Nichtbeachtung kann zu Tod oder schweren Verletzungen führen.

VORSICHT

Gefahren für Personen.
Nichtbeachtung kann zu leichten bis mäßigen Verletzungen führen.

HINWEIS

Hinweise zur Vermeidung von Sachschäden, zum Verständnis oder zum Optimieren der Arbeitsabläufe.

Um die korrekte Bedienung zu verdeutlichen, sind wichtige Informationen und technische Hinweise besonders hervorgehoben.

Symbol	Bedeutung
→	Einschrittige Handlungsaufforderung.
1. 2.	Mehrschrittige Handlungsaufforderung. → Reihenfolge der Schritte beachten.

2 Sicherheit

2.1 Bestimmungsgemäße Verwendung

Zum Einbau in alle Schwimmbecken-Ausführungen als Attraktion, zur Fitness, als Wellen- oder Luftperlbäd, zur Unterwassermassage nach ärztlichem Rat, zum Schwimmen ohne Wende.

Zur bestimmungsgemäßen Verwendung gehört die Beachtung folgender Informationen:

- Diese Anleitung

Die Pumpe/Anlage darf nur innerhalb der Einsatzgrenzen betrieben werden, die in dieser Anleitung festgelegt sind. Eine Verwendung im Wasser mit einem Salzgehalt von mehr als 0,5 g/l muss mit dem Hersteller/Lieferanten abgesprochen werden.

Eine andere oder darüber hinausgehende Verwendung ist **nicht** bestimmungsgemäß und muss zuvor mit dem Hersteller/Lieferanten abgesprochen werden.

2.1.1 Mögliche Fehlanwendungen

- Einbau der Pumpe/Anlage bei verspanntem Zustand des Rohrsystems.
- Unzureichende Befestigung der Pumpe/Anlage.
- Öffnen und Instandhalten der Pumpe/Anlage durch nicht qualifiziertes Personal.

2.2 Personalqualifikation

Dieses Gerät kann von **Kindern** ab 8 Jahren und darüber sowie von Personen mit verringerten physischen, sensorischen oder mentalen Fähigkeiten oder Mangel an Erfahrung und Wissen benutzt werden, wenn sie beaufsichtigt oder bezüglich des sichereren Gebrauchs des Gerätes unterwiesen wurden und die daraus resultierenden Gefahren verstehen. **Kinder** dürfen nicht mit dem Gerät spielen. Reinigung und **Benutzerwartung** dürfen nicht von **Kindern** ohne Beaufsichtigung durchgeführt werden.

- ➔ Sicherstellen, dass folgende Arbeiten nur von geschultem Fachpersonal mit den genannten Personalqualifikationen durchgeführt werden:
 - Arbeiten an der Mechanik, zum Beispiel Wechsel der Kugellager oder der Gleitringdichtung: qualifizierter Mechaniker.
 - Arbeiten an der elektrischen Anlage: Elektrofachkraft.

- ➔ Sicherstellen, dass folgende Voraussetzungen erfüllt sind:
 - Das Personal, das die entsprechende Qualifikation noch nicht aufweisen kann, erhält die erforderliche Schulung, bevor es mit anlagentypischen Aufgaben betraut wird.
 - Die Zuständigkeiten des Personals, zum Beispiel für Arbeiten am Produkt, an der elektrischen Ausrüstung oder den hydraulischen Einrichtungen, sind entsprechend seiner Qualifikation und Arbeitsplatzbeschreibung festgelegt.
 - Das Personal hat diese Anleitung gelesen und die erforderlichen Arbeitsschritte verstanden.

2.3 Sicherheitsvorschriften

Für die Einhaltung aller relevanten gesetzlichen Vorschriften und Richtlinien ist der Betreiber der Anlage verantwortlich.

- ➔ Bei Verwendung der Pumpe/Anlage folgende Vorschriften beachten:
 - Diese Anleitung
 - Warn- und Hinweisschilder am Produkt
 - Mitgeltende Dokumente
 - Bestehende nationale Vorschriften zur Unfallverhütung
 - Interne Arbeits-, Betriebs- und Sicherheitsvorschriften des Betreibers

2.4 Schutzeinrichtungen

Das Hineingreifen in bewegliche Teile, zum Beispiel Kupplung und/oder Lüfterrad, kann schwere Verletzungen verursachen.

- ➔ Pumpe/Anlage nur mit Berührungsschutz betreiben.

2.5 Bauliche Veränderungen und Ersatzteile

Umbau oder Veränderungen können die Betriebssicherheit beeinträchtigen.

- ➔ Pumpe/Anlage nur in Absprache mit dem Hersteller umbauen oder verändern.
- ➔ Nur Originalersatzteile oder -zubehör verwenden, das vom Hersteller autorisiert ist.

2.6 Schilder

- ➔ Alle Schilder auf der gesamten Pumpe/Anlage in lesbarem Zustand halten.

2.7 Restrisiken

2.7.1 Herabfallende Teile

Die Tragösen am Motor sind nur für das Gewicht des Motors ausgelegt. Beim Anhängen einer kompletten Einhänge-Gegenstromanlage können die Tragösen ausbrechen.

- ➔ Einhänge-Gegenstromanlage nur an der Grundplatte anhängen.
- ➔ Nur geeignete und technisch einwandfreie Hebezeuge und Lastaufnahmemittel verwenden.
- ➔ Nicht unter schwebenden Lasten aufhalten.

2.7.2 Rotierende Teile

Scher- und Quetschgefahr besteht aufgrund von offenliegenden rotierenden Teilen.

- ➔ Alle Arbeiten nur bei Stillstand der Pumpe/Anlage durchführen.
- ➔ Vor Arbeiten die Pumpe/Anlage gegen Wiedereinschalten sichern.
- ➔ Unmittelbar nach Abschluss der Arbeiten alle Schutzeinrichtungen wieder anbringen beziehungsweise in Funktion setzen.

2.7.3 Elektrische Energie

Bei Arbeiten an der elektrischen Anlage besteht durch die feuchte Umgebung erhöhte Stromschlaggefahr.

Ebenso kann eine nicht ordnungsgemäß durchgeführte Installation der elektrischen Schutzleiter zum Stromschlag führen, zum Beispiel durch Oxidation oder Kabelbruch.

- ➔ VDE- und EVU-Vorschriften des Energieversorgungsunternehmens beachten.
- ➔ Schwimmbecken und deren Schutzbereiche gemäß DIN VDE 0100-702 errichten.
- ➔ Vor Arbeiten an der elektrischen Anlage folgende Maßnahmen ergreifen:
 - Anlage von der Spannungsversorgung trennen.
 - Warnschild anbringen: „Nicht einschalten! An der Anlage wird gearbeitet.“
 - Spannungsfreiheit prüfen.
- ➔ Elektrische Anlage regelmäßig auf ordnungsgemäßen Zustand prüfen.

2.7.4 Heiße Oberflächen

Der Elektromotor kann eine Temperatur von bis zu 70 °C erreichen. Dadurch besteht Verbrennungsgefahr.

- ➔ Motor im Betrieb nicht berühren.
- ➔ Vor Arbeiten an der Pumpe/Anlage Motor erst abkühlen lassen.

2.7.5 Ansauggefahr

Folgende Gefährdungen können sich ergeben:

- Ansaugen, Einsaugen oder Verkleben des Körpers oder Körperteilen, Bekleidung, Schmuck
- Verknoten von Haaren
- ➔ Einbaudistanz zur Beckenwand ≤ 45 mm einhalten.
- ➔ Anlage nie ohne Blende und Lichtabdeckung betreiben.
- ➔ Eng anliegende Badebekleidung tragen.
- ➔ Bei längeren Haaren Bademütze verwenden.
- ➔ Ansaugöffnungen regelmäßig kontrollieren und reinigen.

2.7.6 Verletzungsgefahr an den Einströmdüsen

Einströmdüsen und Massagezubehör arbeiten mit hohem Druck und hohen Fließgeschwindigkeiten. Diese können zu Verletzungen an den Augen oder anderen empfindlichen Körperteilen führen.

- ➔ Direkten Kontakt dieser Körperteile mit dem Wasserstrahl aus den Einströmdüsen oder dem Massagezubehör vermeiden.

2.8 Störungen

- ➔ Bei Störungen Anlage sofort stilllegen und ausschalten.
- ➔ Alle Störungen umgehend beseitigen lassen.

Festsitzende Pumpe

Wird eine festsitzende Pumpe mehrmals hintereinander eingeschaltet, kann der Motor beschädigt werden. Folgende Punkte beachten:

- ➔ Pumpe/Anlage nicht mehrmals hintereinander einschalten.
- ➔ Motorwelle von Hand durchdrehen. Siehe Kapitel 6.1.2 auf Seite 26.
- ➔ Pumpe reinigen.

2.9 Vermeidung von Sachschäden

2.9.1 Undichtigkeit und Rohrleitungsbruch

Schwingungen und Wärmeausdehnung können Rohrleitungsbrüche verursachen.

- ➔ Pumpe/Anlage so installieren, dass Körper- und Luftschallübertragung reduziert werden. Dabei die einschlägigen Vorschriften beachten.

Übermäßige Belastungen der Gehäuseteile können Beschädigungen hervorrufen.

- ➔ Haube ist nicht begehbar. Nicht als Startblock benutzen.
- ➔ Bei Undichtigkeit der Pumpe darf die Anlage nicht betrieben werden und muss vom Netz genommen werden.

2.9.2 Trockenlauf

Durch Trockenlauf können Gleitringdichtungen und Kunststoffteile innerhalb weniger Sekunden zerstört werden.

- ➔ Pumpe nicht trocken laufen lassen. Das gilt auch bei der Drehrichtungskontrolle.
- ➔ Pumpe und Saugleitung vor dem Anfahren entlüften.

2.9.3 Überhitzen

Folgende Faktoren können zu einer Überhitzung der Pumpe führen:

- Falsch eingestellter Motorschutzschalter.
- Verstopfte Lüftungsschlitze durch Laub, Äste ...
- Fehlende Trennleitwand.
- ➔ Bei Pumpen mit Drehstrommotor den Motorschutzschalter installieren und korrekt einstellen.
- ➔ Anlage nur mit angebrachter Trennleitwand (55) betreiben.
- ➔ Zulässige Umgebungstemperatur von 40 °C nicht überschreiten.

2.9.4 Blockieren der Pumpe

Schmutzteilchen in der Saugleitung können die Pumpe verstopfen und blockieren.

- ➔ Ansaugöffnung von Fremdkörpern befreien (Äste, Laub, Bekleidung ...).
- ➔ Pumpe vor Inbetriebnahme und längerer Stillstands- oder Lagerzeit auf Leichtgängigkeit prüfen.

2.9.5 Leckageabfluss

Unzureichender Leckageabfluss kann den Motor beschädigen.

- ➔ Leckageabfluss zwischen Pumpengehäuse und Motor nicht verstopfen oder abdichten.

2.9.6 Frostgefahr

- ➔ Pumpe/Anlage und frostgefährdete Leitungen rechtzeitig entleeren.
- ➔ Pumpe/Anlage während der Frostperiode ausbauen und in einem trockenen Raum lagern.

2.9.7 Wassertemperatur

Das Wasser darf eine Temperatur von 35 °C nicht überschreiten.

2.9.8 Sichere Nutzung des Produktes

Eine sichere Nutzung des Produktes ist bei folgenden Punkten nicht mehr gewährleistet:

- ➔ Bei nicht ordnungsgemäßem Zustand des Rohrleitungssystems.
- ➔ Bei festsitzender Pumpe. Siehe Kapitel 2.8 auf Seite 12.
- ➔ Bei schadhafter oder fehlender Schutzeinrichtungen, zum Beispiel Berührungsschutz.
- ➔ Wenn die Pumpe/Anlage bei verspanntem Zustand des Rohrsystems eingebaut wird.

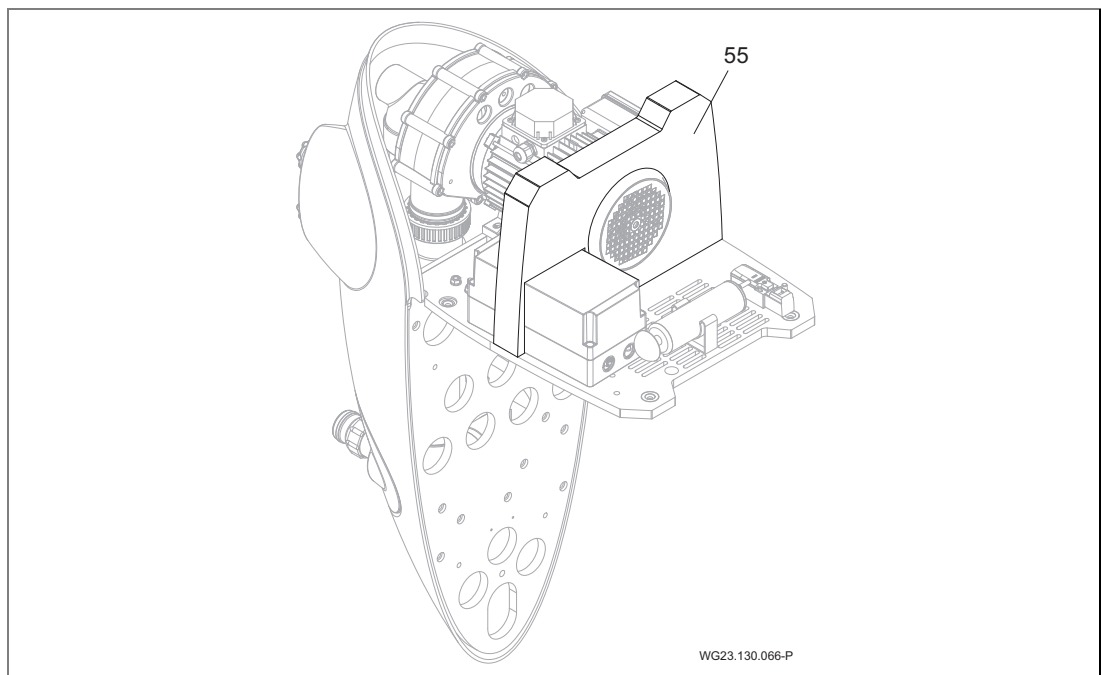


Abb. 1

3 Beschreibung

3.1 Komponenten

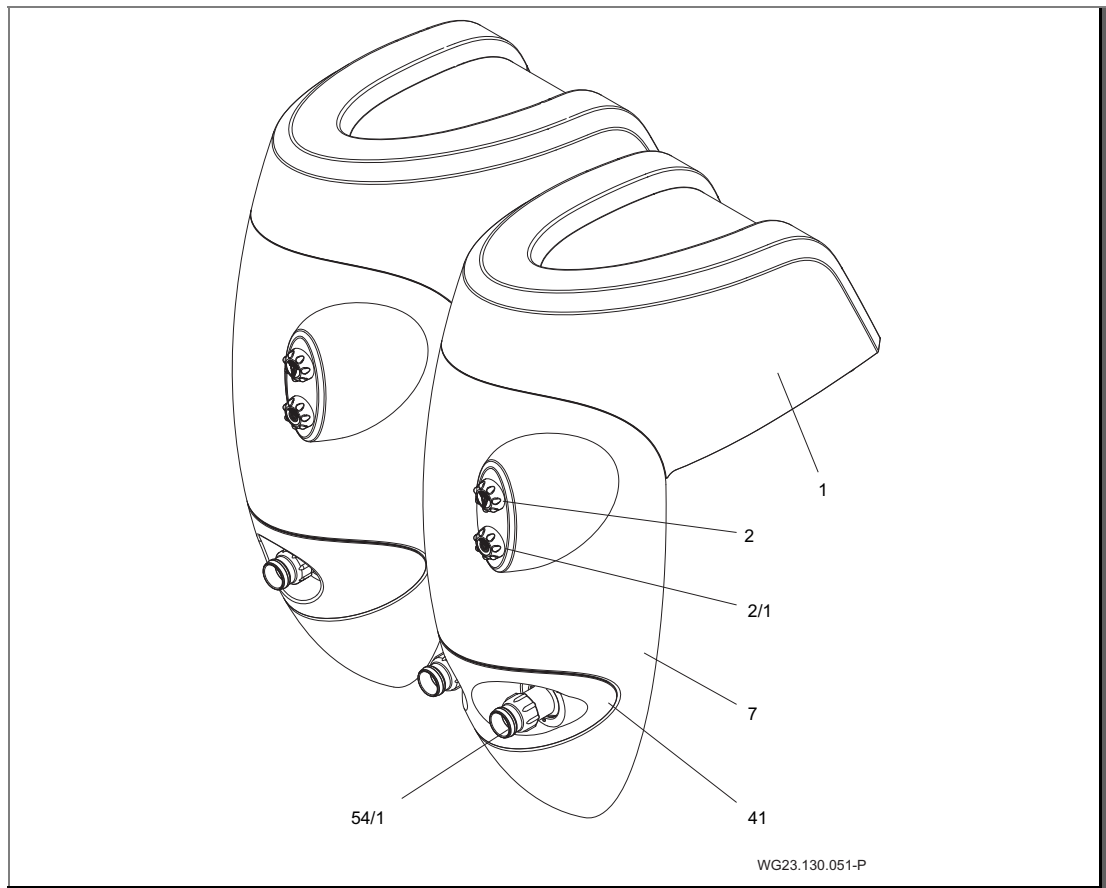


Abb. 2

(1) Haube	(2) Licht EIN/AUS
(2/1) Anlage EIN/AUS; Luftregulierung	(7) Blende
(41) Lichtabdeckung	(54/1) Düse(n)

3.2 Funktion

Die Einhänge-Gegenstromanlage saugt das Wasser aus dem Schwimmbecken über eine Saugleitung an und pumpt es über eine Druckleitung durch die Düse(n) zurück in das Schwimmbecken. Mit dem Pneumatiktaster (2/1) wird die Pumpe EIN/AUS geschaltet. Gleichzeitig kann durch Drehen des Pneumatiktasters (2/1) dem Düsenstrom variabel Luft beigemischt werden. Über die regulierbare Düse (54/1) kann der Förderstrom und damit die Wirkung der Gegenstromanlage eingestellt werden. Als Effektbeleuchtung ist die Anlage mit einer integrierten LED-Unterwasserbeleuchtung ausgerüstet, die mit dem Pneumatiktaster (2) EIN/AUS geschaltet werden kann.

4 Transport und Zwischenlagerung

4.1 Transport

- ➔ Lieferzustand kontrollieren.
 - Verpackung auf Transportschäden prüfen.
 - Schaden feststellen, mit Bildern dokumentieren und an den Händler wenden.

4.2 Einhänge-Gegenstromanlage anheben

GEFAHR

Tod oder Quetschen von Gliedmaßen durch herabfallendes Transportgut!

Die Tragösen am Motor sind nur für das Gewicht des Motors alleine ausgelegt. Beim Anhängen einer kompletten Einhänge-Gegenstromanlage können die Tragösen ausbrechen.

- ➔ Einhänge-Gegenstromanlage nur an der Grundplatte anhängen.
- ➔ Nur geeignete und technisch einwandfreie Hebezeuge und Lastaufnahmemittel mit ausreichender Tragkraft verwenden.
- ➔ Nicht unter schwebenden Lasten aufhalten.

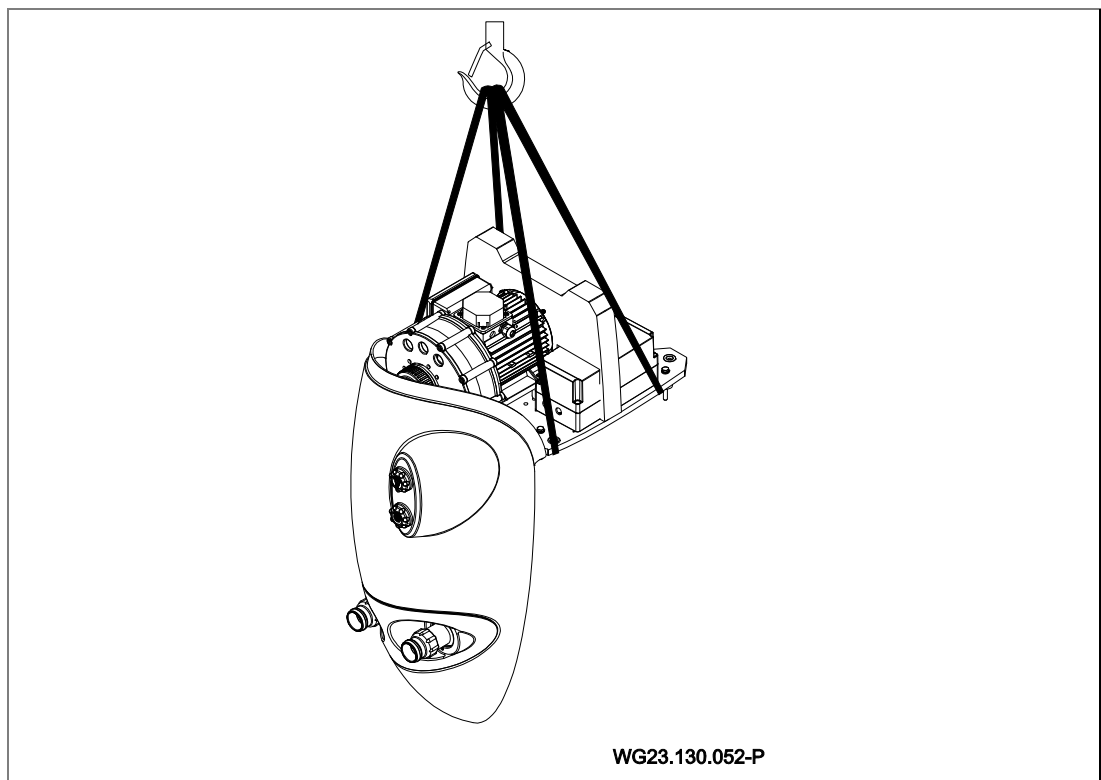


Abb. 3

4.3 Lagerung

HINWEIS

Korrosion durch Lagerung in feuchter Luft bei wechselnden Temperaturen!

Kondenswasser kann Wicklungen und Metallteile angreifen.

- Pumpe/Anlage in trockener Umgebung bei möglichst konstanter Temperatur zwischenlagern.

HINWEIS

Beschädigung oder Verlust von Einzelteilen!

- Originalverpackung erst vor dem Einbau öffnen beziehungsweise Einzelteile bis zum Einbau in der Originalverpackung aufbewahren.

4.4 Rücksendung

- Pumpe/Anlage vollständig entleeren.
- Pumpe/Anlage mit klarem Wasser spülen und reinigen.
- Pumpe/Anlage in Karton verpacken und an den Fachbetrieb beziehungsweise Hersteller senden.

5 Installation

5.1 Einbauort (Fachpersonal)

5.1.1 Aufstellungsort

- Aufstellungsort wählen und nach Abb. 4 vorbereiten. Wenn die Anlage für ein Aufstellbecken verwendet wird, muss der Sicherheitsteleskopstützfuß verwendet werden. Siehe "Abb. 5" auf Seite 20

5.1.2 Einbaustelle

- Der Einbau der Anlage erfolgt im Normalfall an der Schmalseite des Beckens, mit einer empfohlenen Mindestbeckenlänge von 4 m.
- Ab einer Beckenbreite von 4 m ist der Einbau auch an der Längsseite möglich.
- Bei Rund- und Ovalbecken aus glattem Stahlblech oder Kunststoff ist ein Mindestradius von 2 m vorzusehen.
- Bei Rund- und Ovalbecken aus Stein oder Beton ist eine flache Stelle mit einer Breite von mind. 480 mm vorzusehen.
- Die Wassertiefe an der Einbaustelle soll zwischen 1,2 m und 1,5 m liegen. Somit kann der Massageschlauch sinnvoll und optimal verwendet werden.

5.1.3 Vollständigkeit

- Anlage anhand der Packliste auf Vollständigkeit überprüfen.

5.1.4 Befestigung der Anlage am Boden

- Anlage auf dem Beckenrand aufsetzen und Befestigungslöcher markieren.

5.1.5 Befestigungslöcher bohren

- Anlage abheben und an markierten Stellen Bohrungen mit Ø10 mm bohren. Siehe "Abb. 4" auf Seite 19

5.1.6 Messingspreizdübel einbringen

- Messingspreizdübel (25) einsetzen und Schwingmetallpuffer (26) aufschrauben. Siehe "Abb. 6" und "Abb. 7" auf Seite 21.
- Es ist darauf zu achten, dass die Dübel mit den Puffern fest im Untergrund verankert sind, damit die Anlage später einen festen Sitz hat.

5.1.7 Anlage befestigen

→ Anlage auf die Schwingmetallpuffer aufsetzen und durch Sechskantschrauben (32) mit Zahnscheiben (31) und Beilagscheiben (30) befestigen. Siehe "Abb. 6" und "Abb. 7" auf Seite 21.

5.1.8 Distanzausgleich

Durch den Distanzausgleich wird der Abstand zwischen Gehäuse und Beckenrand ausgeglichen. Dies gibt der Anlage eine zusätzliche Stabilität. siehe "Abb. 8" auf Seite 22.

5.1.9 Netzanschluss

Vor dem Anschluss der Netzleitung müssen "Elektrischer Anschluss (Fachpersonal)" auf Seite 22 und "Bauseitiger Anschluss" auf Seite 23 berücksichtigt werden.

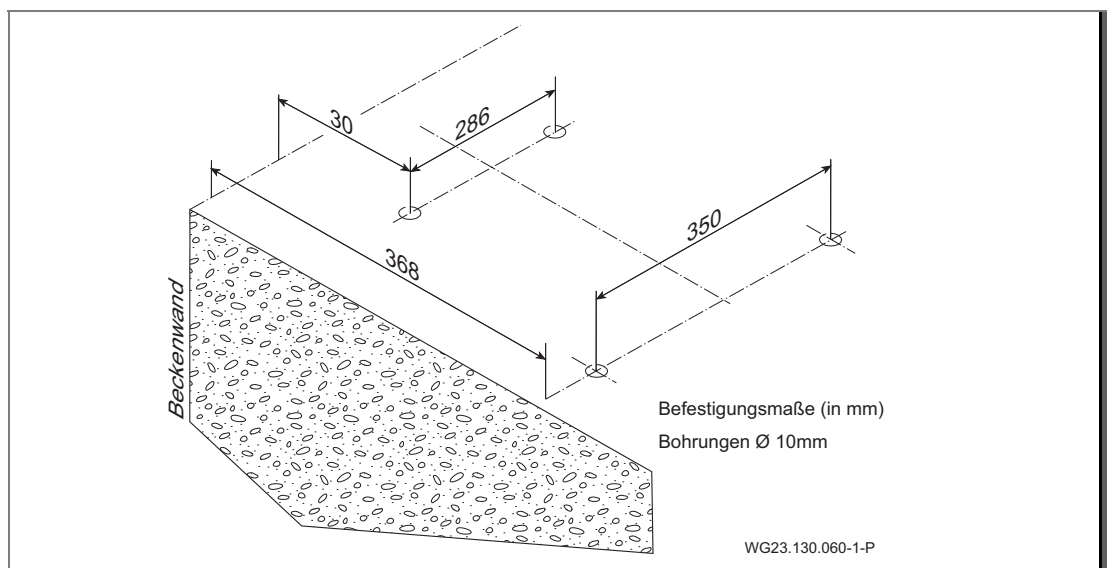


Abb. 4

Befestigung der Anlage mit Teleskopstützfuß

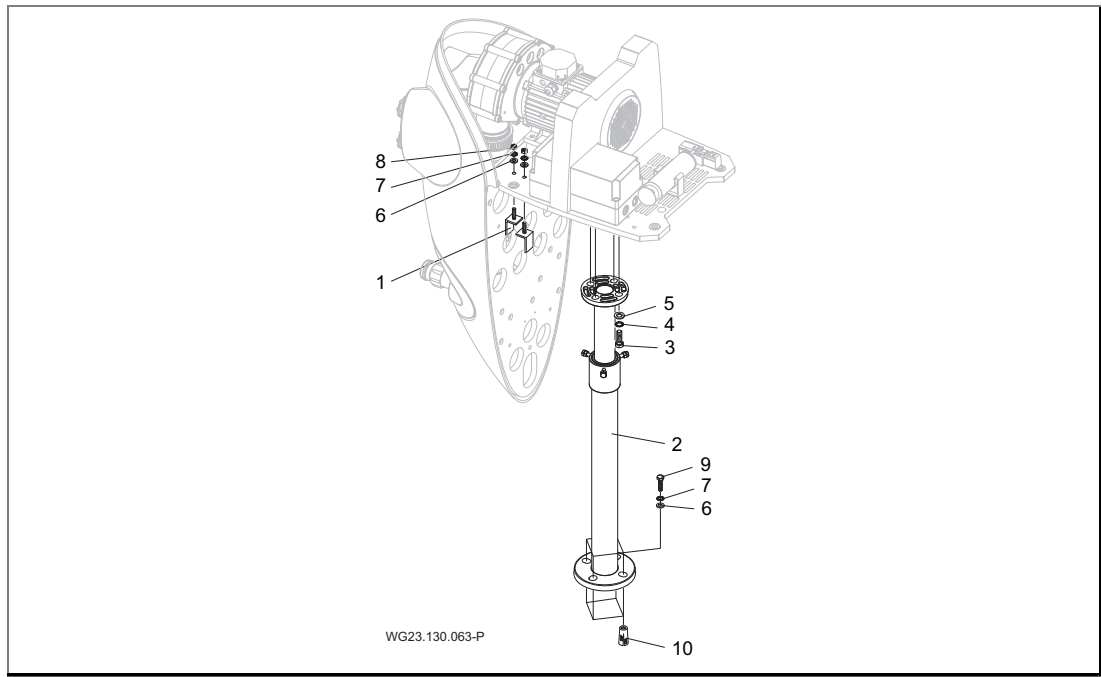


Abb. 5

Pos.	Stck.	Benennung	Artikel-Nr.
1	4	Winkel	231.9007.001
2	1	Teleskopstützfuß	231.9851.000
3	4	Sechskantschraube M12x35, Ks	586.9331.235
4	4	Zahnscheibe Ø13, A2	587.6797.120
5	4	Unterlegscheibe Ø13, A2	587.1251.200
6	8	Unterlegscheibe Ø8,4, A2	587.9021.080
7	8	Zahnscheibe Ø8,4, A2	578.6797.080
8	4	Mutter M8, A2	587.9340.800
9	4	Sechskantschraube M8x50, A2	587.9330.850
10	4	Spreizdübel M8, Ms	587.9330.816

Befestigung der Anlage am Boden

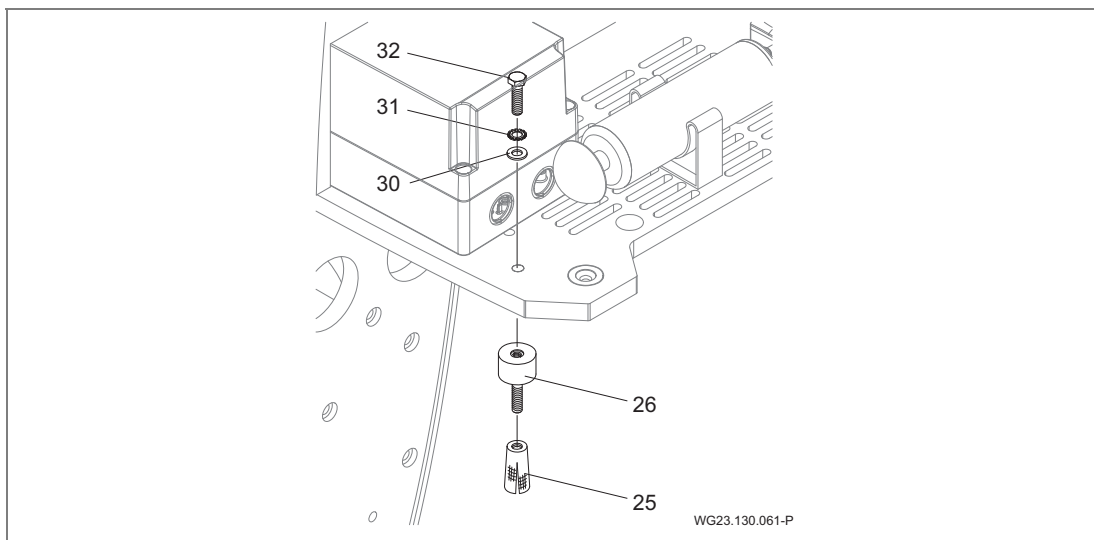


Abb. 6

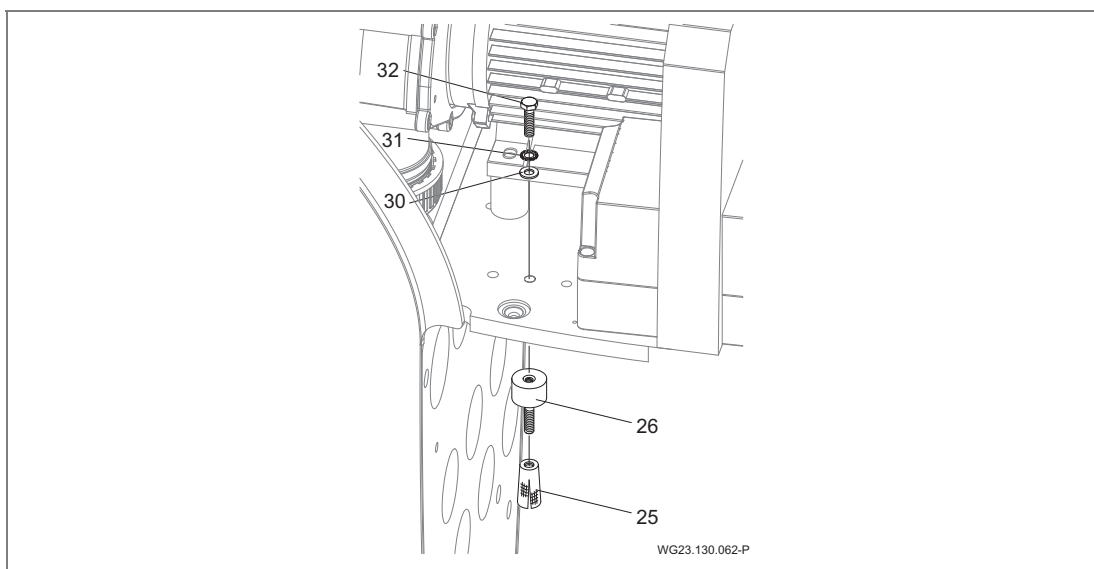


Abb. 7

Pos.	Stck.	Benennung	Artikel-Nr.
25	4	Spreizdübel, M8, Ms	230.6006.006
26	4	Schwingmetallpuffer M8x36	230.6006.005
30	4	Unterlegscheibe Ø8,4, A2	587.9021.080
31	4	Zahnscheibe Ø8,4, A2	587.6797.080
32	4	Sechskantschraube M8x25, A2	587.9330.825

5.2 Aufbauvorschlag

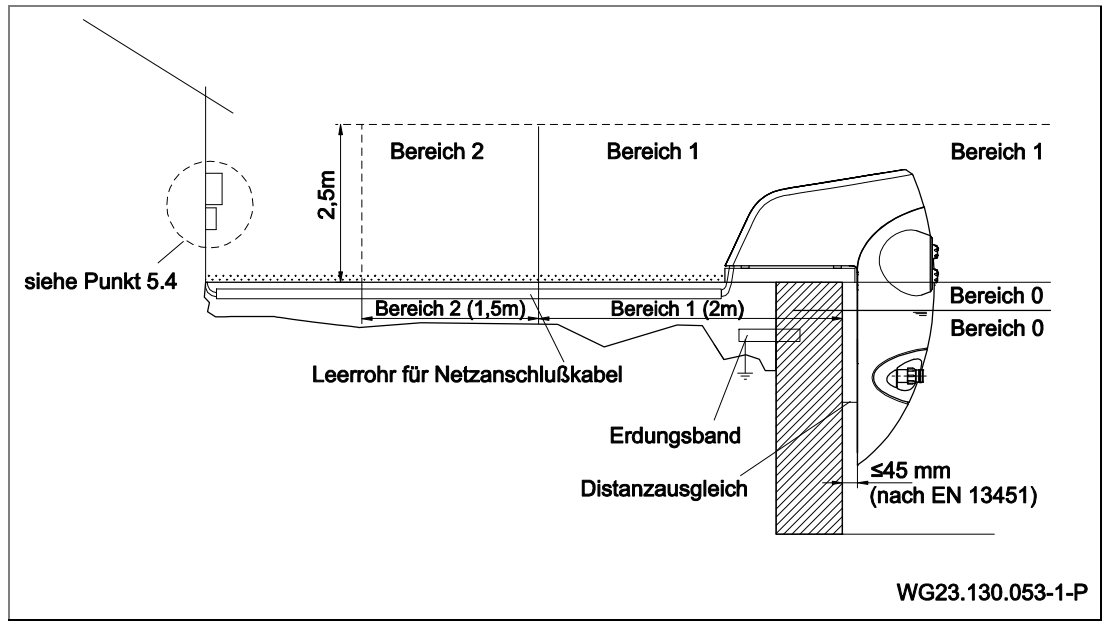


Abb. 8

5.3 Elektrischer Anschluss (Fachpersonal)

⚠️ WARNUNG

Stromschlaggefahr durch unsachgemäßen Anschluss!

- ➔ Elektrische Anschlüsse und Verbindungen müssen immer von autorisiertem Fachpersonal vorgenommen werden.
- ➔ VDE- und EVU-Vorschriften des Energieversorgungsunternehmens beachten.
- ➔ Pumpen für Schwimmbekken und deren Schutzbereiche gemäß DIN VDE 0100-702 installieren.

- ➔ Trennvorrichtung zur Unterbrechung der Spannungsversorgung mit einer Kontaktöffnung von mindestens 3 mm pro Pol installieren.

⚠️ WARNUNG

Stromschlaggefahr durch Spannung am Gehäuse!

- ➔ Bei Pumpen mit Drehstrom- oder mit Wechselstrommotor ohne Motorschutz, muss ein korrekt eingestellter Motorschutzschalter installiert werden. Dabei die Werte auf dem Typenschild beachten.

- ➔ Stromkreis mit einer Fehlerstromschutzeinrichtung, Nennfehlerstrom $I_{FN} \leq 30 \text{ mA}$, schützen.

- ➔ Nur geeignete Leitungstypen entsprechend den regionalen Vorschriften verwenden.
- ➔ Mindestquerschnitt der elektrischen Leitungen der Motorleistung und der Leitungslänge anpassen.
- ➔ Wenn sich gefährliche Situationen ergeben können, Not-Aus-Schalter gemäß DIN EN 809 vorsehen. Entsprechend dieser Norm muss das der Errichter/Betreiber entscheiden.

5.3.1 Bauseitiger Anschluss

⚠️ WARNUNG

Stromschlaggefahr!

- ➔ Das Motorgehäuse muss an den Potentialausgleich (Erdungsband) angeschlossen werden. Eine entsprechende Klemme befindet sich am Motorgehäuse.

- Fehlerstromschutzeinrichtung, $I_{FN} \leq 30 \text{ mA}$.
- Absicherung 1~ 230 V/3~ 400 V Schmelzsicherung 16 A träge oder 16 A-K-Sicherungsautomaten.
- Not-Aus-Schalter, allpoligschaltend, mit 0- und 1-Kennzeichnung.

Weitere Informationen sind aus dem Anschlussplan zu entnehmen. Oben genannte Teile sind nicht im Lieferumfang enthalten und müssen bei Installation der Anlage bauseitig beigelegt werden.

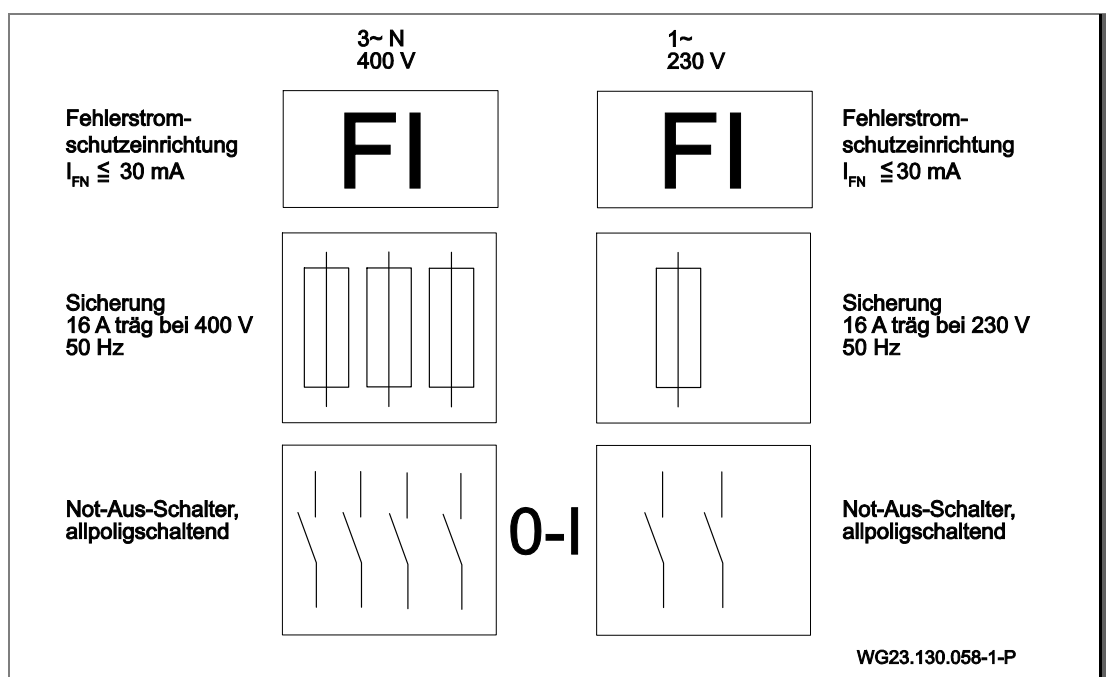


Abb. 9

5.3.2 Schaltplan 3~ 400/230 V 50 Hz

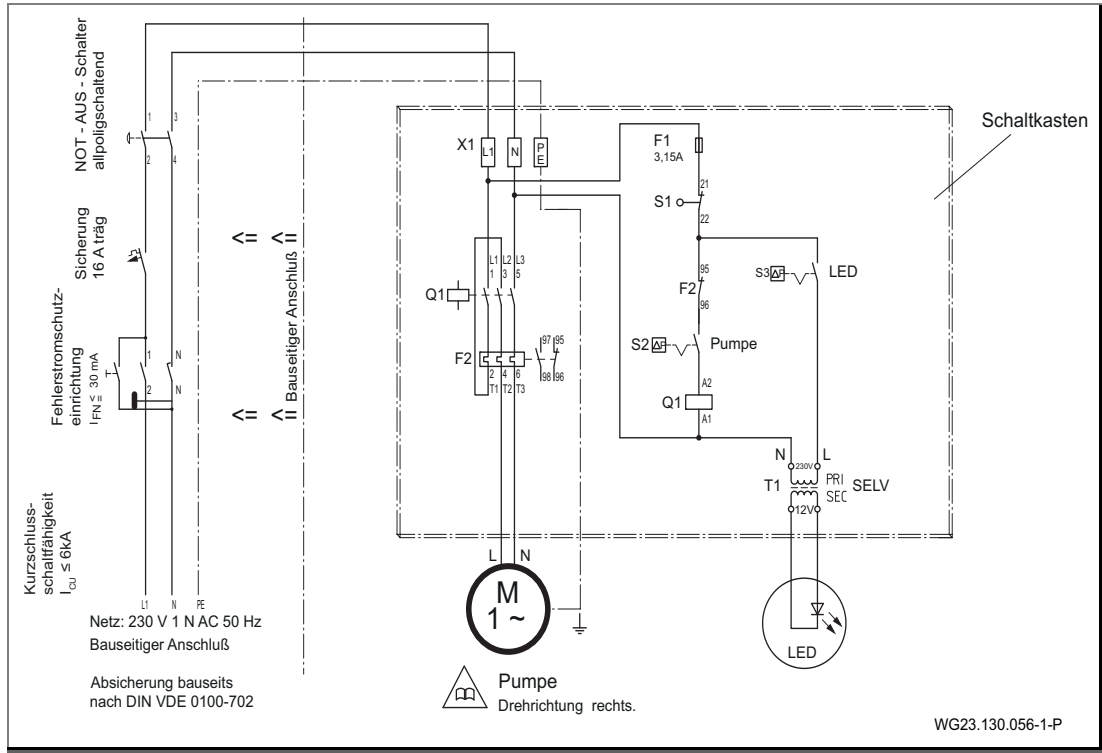


Abb. 10

5.3.3 Schaltplan 1~ 230 V 50 Hz

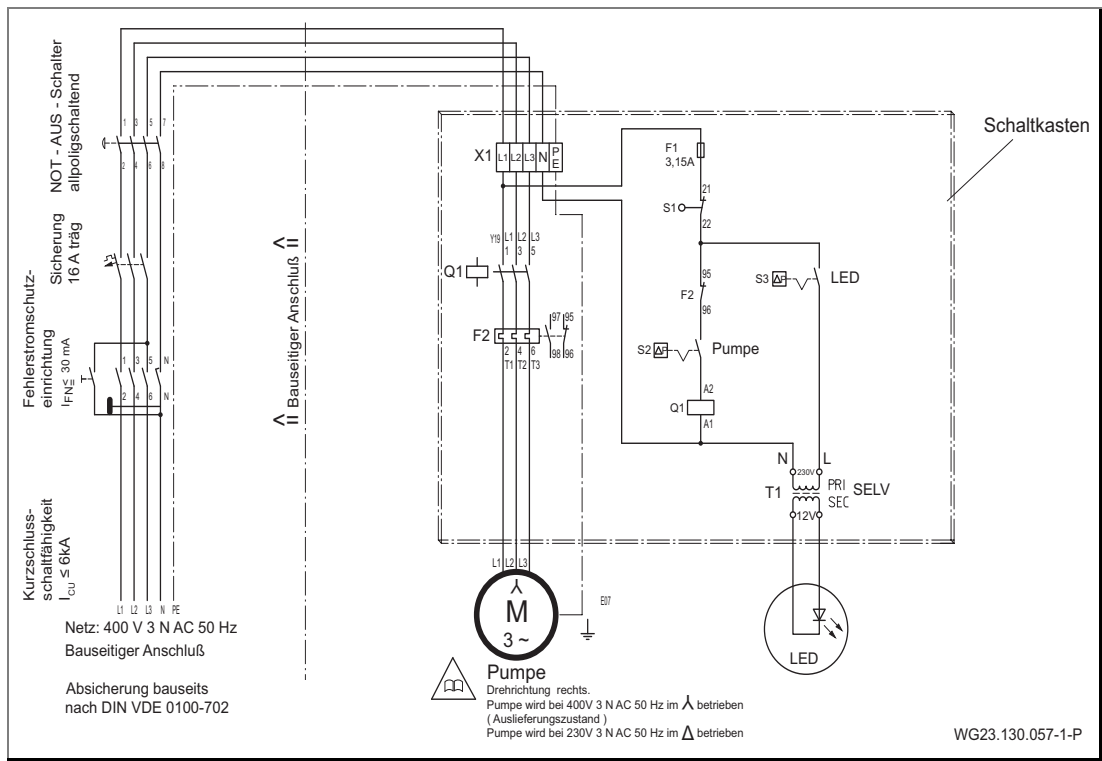


Abb. 11

6 Inbetriebnahme/Außerbetriebnahme

6.1 Inbetriebnahme

HINWEIS

Beschädigung der Pumpe/Anlage durch Trockenlauf!

→ Sicherstellen, dass die Pumpe/Anlage immer mit Wasser gefüllt ist. Dies gilt auch bei der Drehrichtungskontrolle.

6.1.1 Einhänge-Gegenstromanlage mit Wasser füllen

1. Haube abnehmen.

HINWEIS

Haube ist nur aufgesteckt. Kein Werkzeug nötig.

→ Keine Gewalt anwenden.

2. Mit Hilfe der mitgelieferten Handpumpe – an der Grundplatte angebracht – die Anlage wie folgt entlüften:

- Schlauch der Handpumpe auf den Entlüftungshahn der Pumpe aufstecken.
- Entlüftungshahn gegen den Uhrzeigersinn öffnen.
- Handpumpe mehrmals betätigen, bis Wasser austritt.
- Entlüftungshahn im Uhrzeigersinn schließen und den Schlauch der Handpumpe vom Entlüftungshahn abziehen.
- Handpumpe wieder in die dafür vorgesehene Befestigung stecken.

HINWEIS

→ Luftregulierung schließen, da hier unter Umständen Luft angesaugt werden kann.

3. Haube aufsetzen.

HINWEIS

→ Darauf achten, dass der Positionsschalter korrekt einrastet.

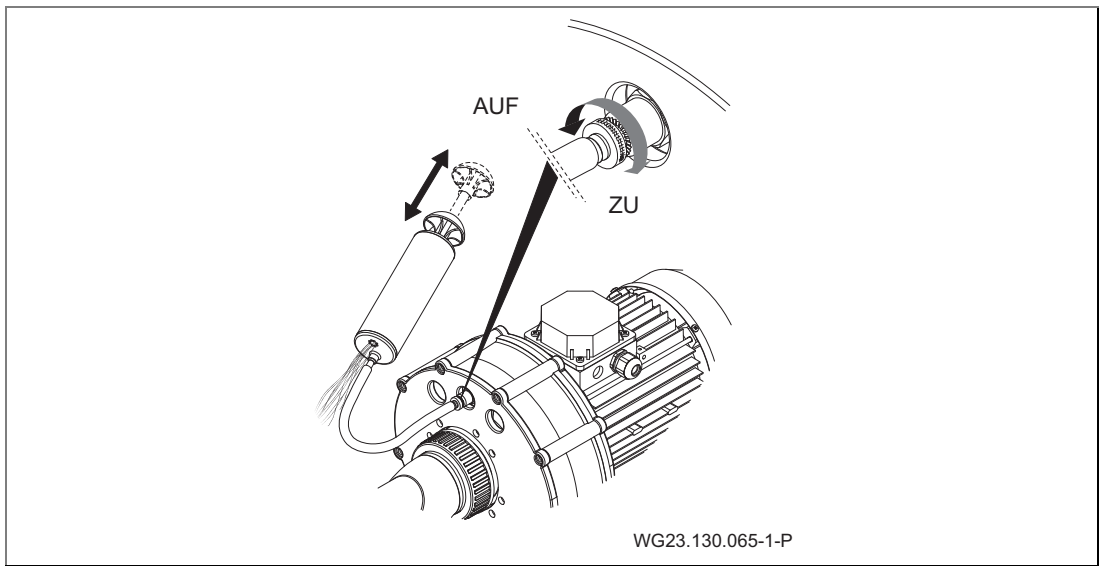


Abb. 12

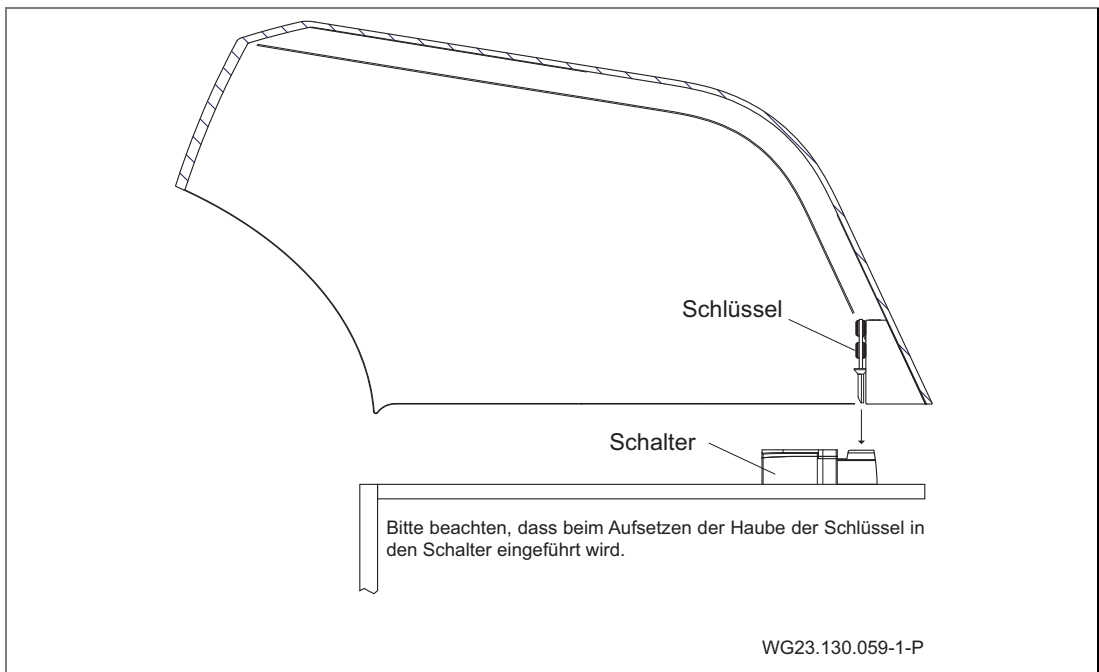


Abb. 13

6.1.2 Pumpe auf Leichtgängigkeit prüfen

Nach längerer Stillstandszeit muss die Pumpe im ausgeschalteten und spannungsfreien Zustand auf Leichtgängigkeit geprüft werden.

- ➔ Schraubendreher in den Schlitz am Motorwellenende, auf der Lüfterseite, stecken und durchdrehen.
 - Oder –
- ➔ Wenn kein Schlitz am Motorwellenende vorhanden ist: Lüfterhaube entfernen und Lüfterrad manuell in Motordrehrichtung drehen.

6.1.3 Einhänge-Gegenstromanlage einschalten

Voraussetzungen:

- Anlage ist mit Wasser befüllt.
- Haube ist aufgesetzt.

HINWEIS

Beschädigung der Pumpe durch Trockenlauf!

➔ Pumpe und Saugleitung entlüften.

1. Pumpe/Anlage einschalten.

HINWEIS

Wenn die Pumpe einen Drehstrommotor hat und dieser sich in der falschen Richtung dreht, ist die Pumpe/Anlage lauter und fördert weniger.

2. Bei Drehstrommotor: Darauf achten, dass sich der Motor in Richtung des aufgeklebten Drehrichtungspfeils auf der Lüfterhaube dreht. Bei falscher Drehrichtung eine Elektrofachkraft benachrichtigen.
➔ Durch kurze Betätigung des Schützes ist dies auch ohne aufgesetzte Haube möglich.
3. Dichtigkeit der Gleitringdichtung prüfen.

6.2 Betrieb

6.2.1 Ein-/ Ausschalten

Die Anlage wird durch Drücken des in der Blende eingebauten Pneumatiktasters (2/1) ein- und ausgeschalten. Es gibt keine elektrische Betätigungseinheit im Becken.

6.2.2 Mengenregulierung

Mit der regulierbaren Düse (54/1) kann die Leistung der Pumpe reguliert werden. So kann jeder Schwimmer den Düsenstrahl der Düsen individuell einstellen.

⚠ VORSICHT

Verletzungen bei Massage mit vollem Düsenstrahl.

➔ Ausreichend Abstand halten, um gesundheitliche Schäden zu vermeiden.

HINWEIS

Beschädigung der Pumpe/Anlage bei Betrieb mit geschlossener Mengenregulierung.

- Pumpe/Anlage nur betreiben, wenn die Mengenregulierung geöffnet ist.

6.2.3 LED-Farbvariante

Die Farbvarianten der LEDs können durch erneutes Drücken des Tasters (2) innerhalb von fünf Sekunden umgeschaltet werden.

Farbfolge:

- Rot
- Grün
- Blau
- Grün – Rot
- Grün – Blau
- Rot – Blau
- Grün – Rot – Blau

Farbwechsel:

- eine Sekunde diskret
- langsam 30 Sekunden dimmend
- blinkend
- sieben Sekunden dimmend
- Farbflimmern „ausrollendes Rad“

Beträgt die Ausschaltzeit länger als fünf Sekunden, wird die Farbvariante beibehalten.

6.2.4 Kugeldüse(n)

Die Kugeldüse(n) (54) ist/sind richtungsverstellbar. Im Normalfall ist/sind die Düse(n) waagrecht oder leicht nach oben zu stellen. Hier wird der größte Effekt zum Gegenschwimmen erreicht.

6.2.5 Luftregulierung

Die Luftregulierung (2/1) ermöglicht, dem Wasserstrahl Luft beizumischen, um so einen Perlbadeffekt zu erreichen. Die Luftmenge ist einstellbar.

6.2.6 Zubehör, optional

- aufsteckbare Massagedüse
- Massageschlauch (eventuell mit Pulsator)
- aufsteckbarer Pulsator
- Fernbedienung

6.2.7 Die Haube ist nicht begehbar

HINWEIS

Beschädigung der Haube.

- ➔ Haube nicht begehen oder ähnlichen Belastungen aussetzen.
- ➔ Haube nicht als Startblock verwenden.

6.2.8 Optimale Funktion der Anlage

HINWEIS

Bei nicht optimalem Wasserstand kann es zu einer unzureichenden Funktion der Anlage kommen.

- ➔ Optimalen Wasserstand beachten.

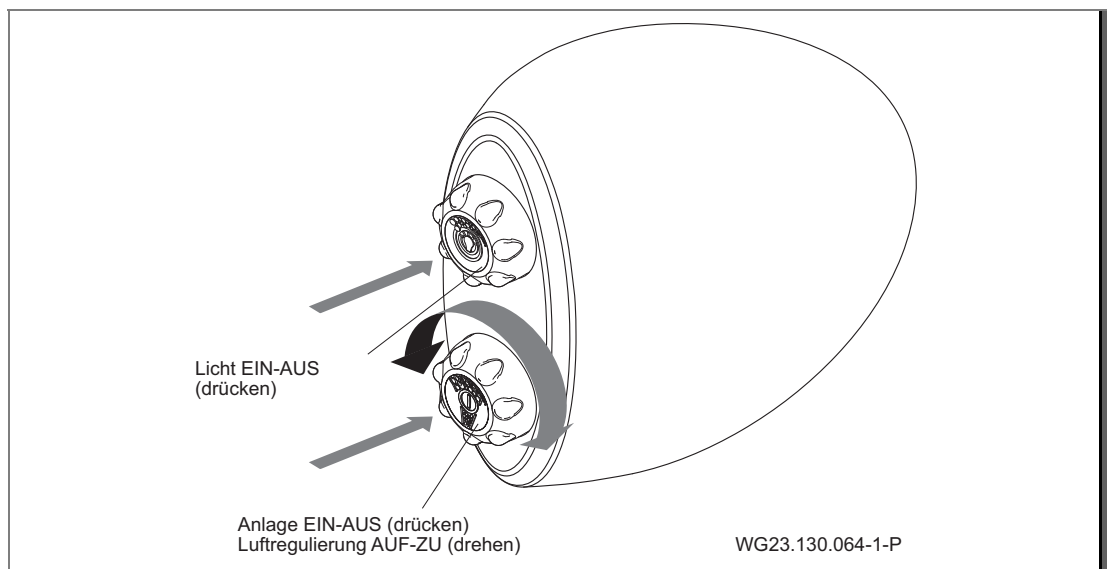


Abb. 14

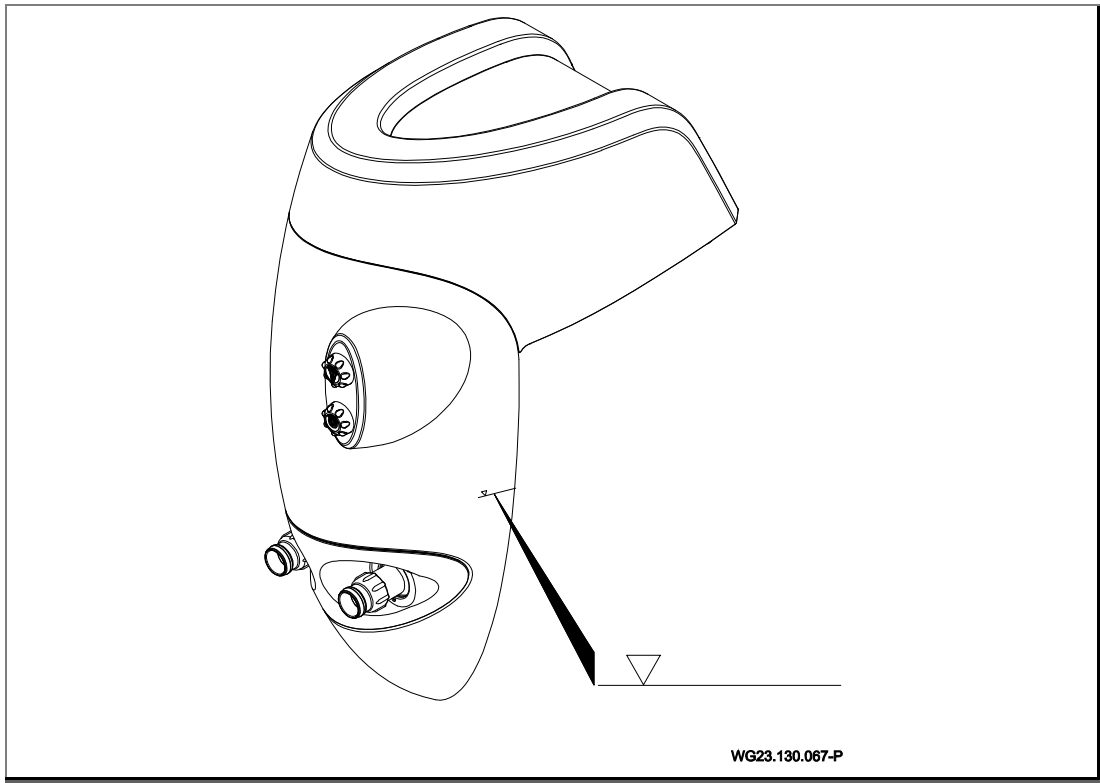


Abb. 15

6.3 Verwendung des Massageschlauches

⚠️ WARNUNG

Verletzung durch falsche Benutzung!

- ➔ Verwendung des Massageschlauches sollte nur nach ärztlicher Rücksprache an den betroffenen Körperstellen erfolgen. Bei Zweckentfremdung des Massageschlauches wird keine Haftung übernommen.
- ➔ Kinder dürfen den Massageschlauch **nicht** benutzen!

BADU Jet Perla/BADU Jet Riva

1. Luftregulierung (2/1) vor der Massage schließen, da durch den erhöhten Druck Wasser austritt.
2. Kupplung des Massageschlauches gewissenhaft auf die Düse aufsetzen und einrasten.
3. Massageschlauch festhalten, **nicht lose** im Becken treiben lassen.
4. Gegenstromanlage einschalten.
5. Luftregulierung (2/1) nach Bedarf wieder öffnen.

BADU Jet Stella

1. Luftregulierung (2/1) vor der Massage schließen, da durch den erhöhten Druck Wasser austritt.
2. Blindkupplung gewissenhaft auf einer der Düsen aufsetzen und einrasten.
3. Kupplung des Massageschlauches gewissenhaft auf die zweite Düse aufsetzen und ebenfalls einrasten.
4. Massageschlauch festhalten, **nicht lose** im Becken treiben lassen.
5. Gegenstromanlage einschalten.
6. Luftregulierung (2/1) nach Bedarf wieder öffnen.

6.4 Außerbetriebnahme

1. Pumpe abschalten und vom Stromnetz trennen.
2. Wasserspiegel des Schwimmbeckens bis auf die Unterkante des Sauganschlusses absenken.

6.4.1 Überwinterungsvorschlag

Für Gegenstromanlagen im Freien, die während des Winters durch Frost gefährdet sein können.

- ➔ Kapitel "Außerbetriebnahme" auf Seite 31 beachten.
- ➔ Pumpe während der Frostperiode ausbauen und in einem trockenen Raum lagern.

7 Störungen

HINWEIS

Es ist normal, dass von Zeit zu Zeit einige Tropfen Wasser durch die Gleitringdichtung austreten. Das gilt insbesondere während der Einlaufzeit.

Je nach Wasserbeschaffenheit und Betriebsstundenzahl kann die Gleitringdichtung undicht werden.

→ Bei permanentem Wasseraustritt Gleitringdichtung von einem Fachmann wechseln lassen.

HINWEIS

Wir empfehlen, bei Unregelmäßigkeiten zunächst den Schwimmbadbauer zu verständigen.

7.1 Übersicht

Störung: Anlage lässt sich nicht einschalten

Mögliche Ursache	Abhilfe
Positionsschalter nicht richtig eingerastet.	→ Sitz der Haube überprüfen.

Störung: Pumpe wird durch Wicklungsschutzkontakt oder Motorschutzschalter außer Betrieb gesetzt.

Mögliche Ursache	Abhilfe
Überlastung.	→ Pumpe prüfen. Siehe Kapitel 7.1.1 auf Seite 34.
Mediumtemperatur zu hoch.	→ Abwarten, bis Motorwicklung abgekühlt ist und Motorschutz wieder einschaltet. → Absenken der Mediumtemperatur.

Störung: Pumpe sitzt fest.

Mögliche Ursache	Abhilfe
Gleitringdichtung verklebt.	<ul style="list-style-type: none"> ➔ Motorwelle durchdrehen. Siehe Kapitel 6.1.2 auf Seite 26. ➔ Pumpe/Pumpenteile reinigen.

Störung: Leckage an der Pumpe.

Mögliche Ursache	Abhilfe
Gleitringdichtung verschlissen oder beschädigt.	➔ Gleitringdichtung von einem Fachmann auswechseln lassen.

Störung: Laute Motorgeräusche.

Mögliche Ursache	Abhilfe
Kugellager defekt.	➔ Kugellager von einem Fachmann auswechseln lassen.
Falsche Drehrichtung (3~).	➔ Durch Elektrofachkraft prüfen lassen.

Störung: Trotz eingeschalteter Anlage kein Wasserstrahl.

Mögliche Ursache	Abhilfe
Luft im System.	<ul style="list-style-type: none"> ➔ Schraubverbindungen nachziehen. ➔ Dichtungen austauschen. ➔ Pumpe entlüften.
Saugleitung undicht.	<ul style="list-style-type: none"> ➔ Schraubverbindungen nachziehen. ➔ Auf Undichtigkeit prüfen.
Entlüftungshahn undicht oder nicht geschlossen	<ul style="list-style-type: none"> ➔ Hahn schließen. ➔ Auf Undichtigkeit prüfen.

7.1.1 Pumpe nach Ansprechen eines Schutzkontakts/-schalters prüfen

Wurde der Motor durch den Wicklungsschutzkontakt oder den Motorschutzschalter ausgeschaltet, folgende Schritte durchführen:

1. Anlage von der Spannungsversorgung trennen.
2. Motorwelle lüfterseitig mit einem Schraubendreher durchdrehen und auf Leichtgängigkeit prüfen.

Motorwelle schwergängig:

1. Schraubendreher entfernen.
2. Kundendienst/Schwimmbadbauer verständigen und Pumpe prüfen lassen.

Motorwelle leichtgängig:

1. Schraubendreher entfernen.
2. Spannungsversorgung wieder herstellen.

HINWEIS

Wenn die Pumpe festsetzt, kann der Motor durch mehrmaliges Einschalten beschädigt werden.

- ➔ Sicherstellen, dass die Pumpe/Anlage nur einmal eingeschaltet wird.

-
3. Warten, bis der Wicklungsschutzkontakt den Motor nach dessen Abkühlen automatisch einschaltet.
– Oder –
Den Motorschutzschalter zurücksetzen.
 4. Stromzufuhr, Sicherungen und Stromaufnahme von einer Elektrofachkraft prüfen lassen.
 5. Wenn der Wicklungsschutzkontakt oder der Motorschutzschalter den Motor wieder ausschalten, Kundendienst verständigen.

7.1.2 Ersatzteillisten

Ersatzteillisten zu den jeweiligen Produkten sind auf der Internetseite www.speck-pumps.com zu finden.

8 Wartung/Instandhaltung

HINWEIS

- Vor Instandhaltungsarbeiten die Anlage spannungsfrei machen.

Wann?	Was?
Regelmäßig	<ul style="list-style-type: none"> → Überprüfung auf Dichtigkeit der Pumpe. → Überprüfung der Standfestigkeit der Anlage sowie Reinigen von Verschmutzungen. → Elektroverbindungen allgemein. → Separater Potentialanschluss.
Bei Frostgefahr	<ul style="list-style-type: none"> → Die Anlage aus dem Becken nehmen, entleeren und an einem trockenen Ort aufbewahren.

- Nach Beendigung der Instandhaltungsarbeiten alle erforderlichen Maßnahmen für die Inbetriebnahme ergreifen. Siehe Kapitel 6.1 auf Seite 25.

8.1 Pflegehinweise

Bei Bedarf Anlage mit Wasser abspülen und mit einem feuchten Tuch nachwischen. **Keine Scheuermittel verwenden!**

Für gelegentliche Grundreinigungen ein paar Spritzer Reinigungsmittel für Acryloberflächen auf die Oberfläche geben und mit einem trockenen, weichen Tuch nachreiben. Stärkere Verschmutzungen mit warmem Wasser und flüssigem, mildem Reinigungsmittel oder einer Seifenlauge beseitigen.

Kalkablagerungen mit Branntweinessig und Wasser behandeln. Leichte Kratzer oder aufgeraute Stellen bei glänzender Oberfläche mit einem im Sanitärhandel erhältlichen Pflegeset entfernen.

8.2 Gewährleistung

Die Gewährleistung erstreckt sich auf die gelieferten Geräte mit allen Teilen. Ausgenommen sind jedoch natürliche Abnutzung/Verschleiß (DIN 3151/DIN-EN 13306) aller drehenden beziehungsweise dynamisch beanspruchter Bauteile, einschließlich spannungsbelasteter Elektronik-Komponenten.

Die Nichtbeachtung der Sicherheitshinweise kann zum Verlust jeglicher Schadensersatzansprüche führen.

8.2.1 Sicherheitsrelevante Ersatzteile

- Sicherheitsschalter (Haube)
- Trennleitwand
- Teleskopstützfuß

8.3 Serviceadressen

Serviceadressen und Adressen von Kundendiensten sind auf der Internetseite www.speck-pumps.com zu finden.

9 Entsorgung

- ➔ Schädliche Fördermedien auffangen und vorschriftsgemäß entsorgen.
- ➔ Die Pumpe/Anlage beziehungsweise die Einzelteile müssen nach Lebensdauerende fachgerecht entsorgt werden. Eine Entsorgung im Hausmüll ist nicht zulässig!
- ➔ Verpackungsmaterial, unter Beachtung der örtlichen Vorschriften, im Hausmüll entsorgen.

10 Technische Daten

Technische Daten 50 Hz	BADU Jet Perla	BADU Jet Riva	BADU Jet Stella
Jet Pumpe	21-81/31 RG	21-81/32 G 21-81/32 RG	21-81/33 G
Förderstrom Pumpe [m³/h]	40/40	58/54	75
Spannung 3~/1~ [V]	400/230 / 230	400/230 / 230	400/230
Leistungsaufnahme P ₁ 3~/1~ [kW]	2,07/2,12	3,18/2,89	3,74
Leistungsabgabe P ₂ 3~/1~ [kW]	1,60/1,60	2,60/2,20	3,00
Anzahl Düsen Ø 40 mm	1/1	1/1	2
Ausströmdruck an den Düsen [bar]	0,90/0,90	1,10/1,00	1,00
Ausströmgeschwin- digkeit mittig 2 m vor Düse [m/s]	1,10/1,10	1,20/1,15	1,40
Massagedruck max. [bar]	1,20/1,20	1,60/1,60	1,60
Düsen allseitig schwenkbar [Grad]	60	60	60
Steuerung	Pneumatik		
Ein/Ausschalten vom Becken	Ja		
Massageschlauch aufsteckbar	Ja, gegen Mehrpreis optional		
Pulsator aufsteckbar	Ja, gegen Mehrpreis optional		
Teleskop-Stützfuß	Ja, gegen Mehrpreis optional		
Salzgehalt	5 g/l		
Energieeffizienz	IE 2		
Isolierungsklasse (Motor)	F		
Gewicht (Pumpe)	36/41	52/52	54/60

10.1 Maßzeichnung

BADU Jet Perla/BADU Jet Riva

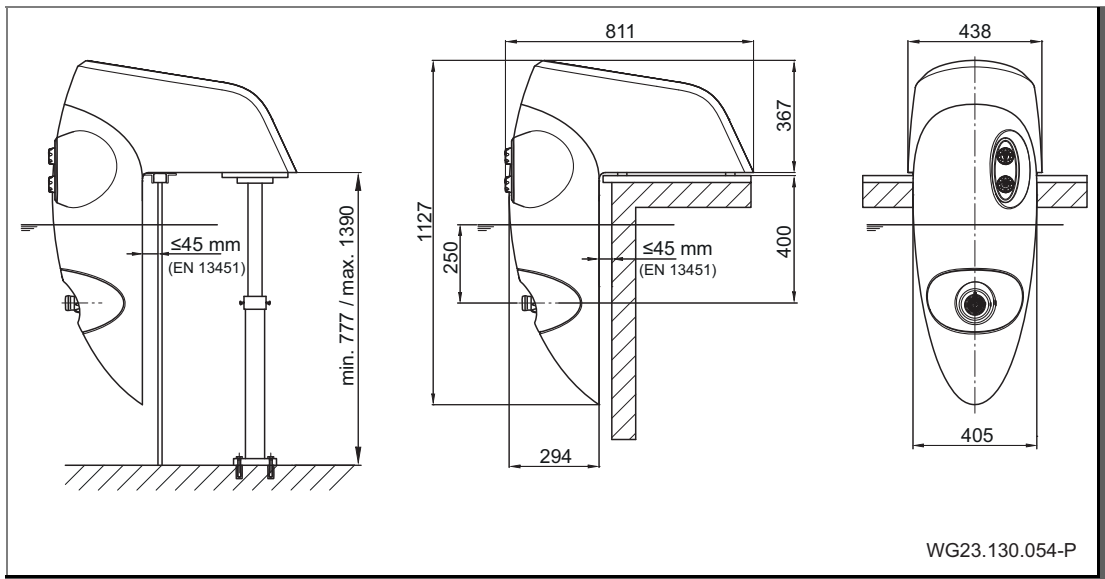


Abb. 16

BADU Jet Stella

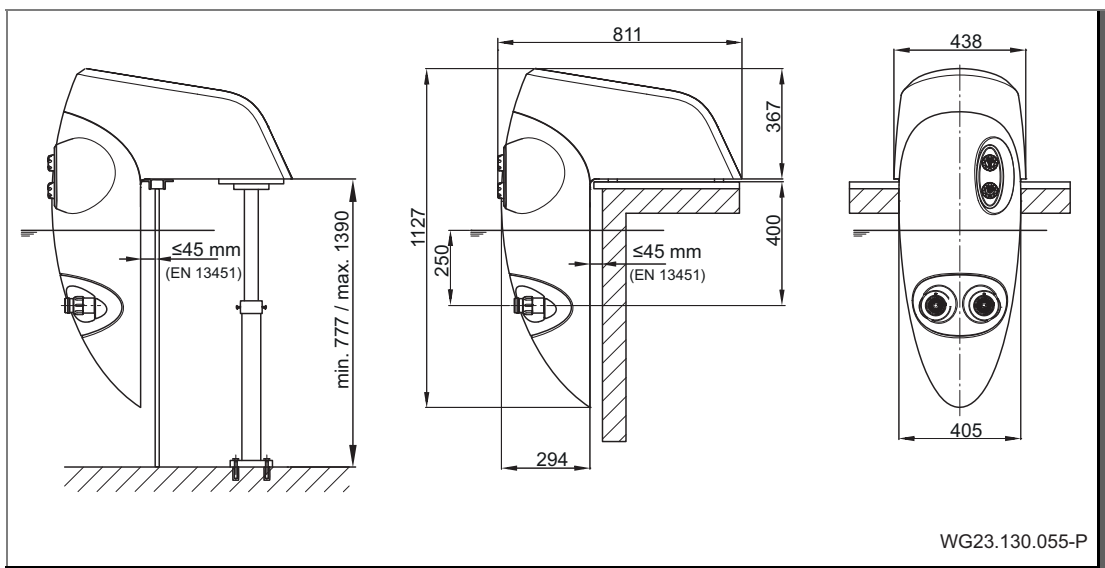


Abb. 17

11 Index

A

Anlage befestigen 20
Aufbauvorschlag 23
Außerbetriebnahme 26, 32

B

Bauseitiger Anschluss 20, 24
Bestimmungsgemäße Verwendung 9
Betrieb 28

E

Elektrischer Anschluss 20, 23
Entsorgung 38
Ersatzteile 10

F

Fachpersonal 19, 20, 23
Frost 15
Funktion 16

G

Gewährleistung 37
Gleitringdichtung 33

I

Inbetriebnahme 26
Installation 19
Instandhaltung 36

L

Lagerung 18
LED 29

S

Schaltplan 25
Störungen 12, 33

T

Technische Daten 39
Transport 17

U

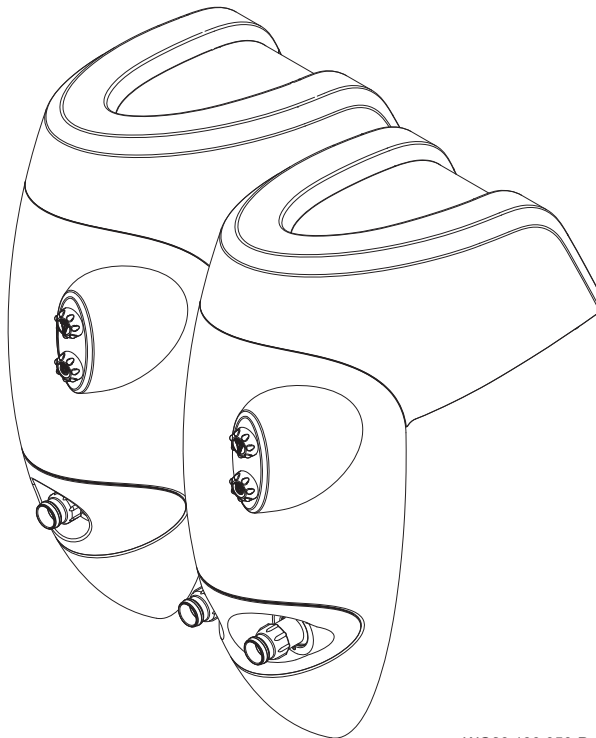
Überwinterungsvorschlag 32

W

Wartung 36

EN Translation of original operation manual

BADUJET Perla **BADUJET** Riva
BADUJET Stella

Overhang counter swim unit

WG23.130.050-P



BADU® is a trademark of
SPECK Pumpen Verkaufsgesellschaft GmbH

Hauptstraße 3
91233 Neunkirchen am Sand, Germany
Phone +49 9123 949-0
Fax +49 9123 949-260
info@speck-pumps.com
www.speck-pumps.com

All rights reserved.

Contents may not be distributed, duplicated, edited or transferred to third parties without the written permission of SPECK Pumpen Verkaufsgesellschaft GmbH.

This document and all attached documents are not subject to update service!

Subject to technical modifications!

Table of contents

1	About this document	7
1.1	Using this manual.....	7
1.2	Target group.....	7
1.3	Other applicable documents.....	7
1.3.1	Symbols and means of representation	7
2	Safety	9
2.1	Intended use	9
2.1.1	Possible misuse	9
2.2	Personnel qualification	9
2.3	Safety regulations	10
2.4	Protective equipment	10
2.5	Structural modifications and spare parts	10
2.6	Signs	10
2.7	Residual risk.....	10
2.7.1	Falling parts.....	10
2.7.2	Rotating parts	11
2.7.3	Electrical energy.....	11
2.7.4	Hot surfaces	11
2.7.5	Suction danger.....	12
2.7.6	Danger of injury at the inlet nozzles	12
2.8	Faults	12
2.9	Preventing material damage	12
2.9.1	Leakage and pipe breakage	12
2.9.2	Dry running.....	13
2.9.3	Overheating.....	13
2.9.4	Blockages in the pump.....	13
2.9.5	Drainage.....	13
2.9.6	Risk of frost	13
2.9.7	Water temperature	13
2.9.8	Safe use of the product	14
3	Description	15
3.1	Components.....	15
3.2	Function	15
4	Transport and intermediate storage	16

Table of contents

4.1	Transport.....	16
4.2	Lifting the overhang counter swim unit.....	16
4.3	Storage	17
4.4	Returns	17
5	Installation.....	18
5.1	Installation site (Qualified specialist)	18
5.1.1	Assembly site	18
5.1.2	Installation position.....	18
5.1.3	Checklist.....	18
5.1.4	Fastening the unit to the ground.....	18
5.1.5	Drilling the mounting holes	18
5.1.6	Inserting the brass dowels.....	18
5.1.7	Securing the unit	19
5.1.8	Distance compensation	19
5.1.9	Power supply.....	19
5.2	Assembly Recommendation.....	22
5.3	Electrical connection (Qualified specialist)	22
5.3.1	Connection by customer.....	23
5.3.2	Wiring diagram 3-phase 400/230V 50 Hz.....	24
5.3.3	Wiring diagram 1-phase 230V 50 Hz.....	24
6	Commissioning/Decommissioning	25
6.1	Commissioning.....	25
6.1.1	Fill the overhang counter swim unit with water	25
6.1.2	Checking how easily the pump rotates	26
6.1.3	Switch the overhang counter swim unit on	27
6.2	Operation	27
6.2.1	Switching the unit on and off	27
6.2.2	Volume regulator	27
6.2.3	LED colour variations	28
6.2.4	Ball nozzle(s).....	28
6.2.5	Air regulator.....	28
6.2.6	Optional accessories	28
6.2.7	Do not stand on the cover	29
6.2.8	Optimal unit function.....	29
6.3	Using the massage hose.....	30

6.4	Decommissioning.....	31
6.4.1	Suggestion for winter conditions.....	31
7	Faults.....	32
7.1.1	Check the pump after the overload switch has tripped	34
7.1.2	Spare parts lists	34
8	Maintenance.....	35
8.1	Care Instructions	35
8.2	Warranty	36
8.2.1	Safety related spare parts	36
8.3	Service addresses.....	36
9	Disposal.....	37
10	Technical data	38
10.1	Dimensional drawing	39
11	Index.....	40

Glossary

Unit

Pump built into the system.

Pressure line

Pipe connected to the pressure discharge.

Pump

Machine with motor.

Suction line

Pipe connected to the suction discharge.

1 About this document

1.1 Using this manual

This manual is a component of the pump/unit. The pump/unit was manufactured and tested according to the generally accepted rules of technology. However, if the pump/unit is used incorrectly, not serviced enough or tampered with, danger to life and limb or material damage could result.

- ➔ Read the manual carefully before use.
- ➔ Keep the manual during the service life of the product.
- ➔ Provide access to the manual for operating and service personnel at all times.
- ➔ Pass the manual on to any future owners or operators of the product.

1.2 Target group

This instruction manual is aimed both at qualified specialists and the end customer. Descriptions aimed only at qualified specialists are indicated accordingly (qualified specialist). This indication applies to the whole point. All other points are universally valid.

1.3 Other applicable documents

- Packing list

1.3.1 Symbols and means of representation

Warnings are used in this manual to warn you of personal injury.

- ➔ Always read and observe warnings.

DANGER

Danger for people.

Non-observance results in death or serious injury.

WARNING

Danger for people.

Non-observance can result in death or serious injury.

CAUTION

Danger for people.

Non-observance can result in light to moderate injury.

NOTICE

Notes to prevent material damage, for better understanding or to optimise the workflow.

Important information and technical notes are specially marked to explain correct operation.

Symbol	Meaning
➔	Instructions for a one-step action.
1. 2.	Directions for a multi-step action. ➔ Observe the order of the steps.

2 Safety

2.1 Intended use

For installation in all types of swimming pool as a talking point, for fitness training, as a wave or air bubble bath, for underwater massage, after medical consultation, for endless no-turn swimming.

Observing the following information is vital for intended use:

- This manual

The pump/unit may only be operated within the application limits, as specified in this manual. Use in water with a salt content exceeding 0.5 g/l must be authorised by the manufacturer/supplier.

Any other use or use exceeding this is **not** an intended use and must first be authorised by the manufacturer/supplier.

2.1.1 Possible misuse

- Installing the pump/unit with stress on the pipes.
- The pump/unit is not attached sufficiently.
- Opening and servicing of the pump/unit by unqualified personnel.

2.2 Personnel qualification

This unit can be used by **children** aged 8 and over as well as by persons with limited physical, sensory or mental capacity or by people with a lack of experience or knowledge, provided that they are supervised or have been instructed in the safe use of the unit and understand the resulting dangers. **Children** may not play with the unit. Cleaning and **user maintenance** may not be carried out by **children** without supervision.

- ➔ Ensure that the following work is only performed by trained professionals with the following qualifications:
 - For mechanical work, for example replacing ball bearings or mechanical seals: qualified mechanics.
 - For work on the electric system: electricians.
- ➔ Ensure that the following requirements are fulfilled:
 - Personnel who do not yet have the appropriate qualifications must receive the required training before being allowed to work on the system.

- The personnell's responsibilities, for example working on the product, electric equipment or hydraulic systems, are set based on their qualifications and the job description.
- The personnell have read this manual and understand the necessary working steps.

2.3 Safety regulations

The operator of the system is responsible for the adherence to all relevant statutory regulations and guidelines.

- ➔ Observe the following regulations when using the pump/unit:
 - This manual
 - Warning and information signs on the product
 - Other applicable documents
 - The valid national regulations for accident prevention
 - The internal occupational, operational and safety regulations of the operator

2.4 Protective equipment

Reaching into moving parts, e.g. coupling and/or impeller fan, can cause serious injury.

- ➔ Never operate the pump/unit without protective covers.

2.5 Structural modifications and spare parts

Alterations or modifications can affect operational safety.

- ➔ Never modify or alter the pump/unit without the manufacturer's permission.
- ➔ Only use original spare parts and accessories authorised by the manufacturer.

2.6 Signs

- ➔ Ensure that all the signs on the complete pump/unit remain legible.

2.7 Residual risk

2.7.1 Falling parts

The lifting hooks on the motor are designed for the weight of the motor. If they are used to lift a complete overhang counter swim unit the hooks can break off.

- ➔ The overhang counter swim unit must be mounted on the base plate.

- ➔ Only use hoisting and load-bearing equipment which is suitable and technically sound.
- ➔ Do not stand under suspended loads.

2.7.2 Rotating parts

There is a risk of shearing and crushing due to exposed rotating parts.

- ➔ Only perform servicing when the pump/unit is not in operation.
- ➔ Prior to servicing, ensure the pump/unit cannot be switched back on.
- ➔ Immediately after finishing servicing, reattach or reactivate all protective equipment.

2.7.3 Electrical energy

There is an increased risk of electric shock when working on the electrical system due to the humid environment.

Electrical protective earth conductors which were not installed correctly can also result in electric shocks, for example due to oxidation or cable breakage.

- ➔ Observe VDE and utility company regulations.
- ➔ Build swimming pools and their protection according to DIN VDE 0100-702.
- ➔ Before working on the electrical system, take the following measures:
 - Disconnect system from the power supply.
 - Attach a warning sign: “Do not switch on! The system is being worked on.”
 - Ensure that the system is free of voltage.
- ➔ Check the electrical system regularly to ensure it is in proper working condition.

2.7.4 Hot surfaces

The electric motor can reach temperatures of up to 70 °C. There is a risk of being burned.

- ➔ Do not touch the motor during operation.
- ➔ Allow the pump/unit to cool down before servicing it.

2.7.5 Suction danger

The following dangers can result:

- Sucking towards, sucking in or jamming of the body or body parts, clothing, jewellery
- Knotting of the hair
- Maintain installation distance to the pool wall of ≤ 45 mm
- Never operate the system without a cover and light cover.
- Do not wear loose swimwear.
- Use a bathing cap if you have longer hair.
- Check and clean the suction openings regularly.

2.7.6 Danger of injury at the inlet nozzles

Inlet nozzles and massage accessories operate at high pressure and with high flow speeds. This can result in injuries to eyes or other sensitive body parts.

- Avoid direct contact of these body parts with the water jet from the inlet nozzles or the massage accessories.

2.8 Faults

- In case of a fault, immediately switch the pump off and remove it from operation.
- Have all faults repaired immediately.

Seized pump

If a pump seizes, and is switched on several times repeatedly, the motor can be damaged. Observe the following points:

- Do not switch the pump/unit on repeatedly.
- Turn the motor shaft by hand. See point 6.1.2 on page 26.
- Clean pump.

2.9 Preventing material damage

2.9.1 Leakage and pipe breakage

Vibrations and thermal expansion can cause pipes to break.

- Install the pump/unit in a manner which reduces structure-borne and airborne noise transmission. When doing so, observe relevant regulations.

Excessive force on the housing components can cause damage.

- The cover should not be stood on or used as a diving board.
- If the pump leaks, the unit may not be operated and must be disconnected from the mains power supply.

2.9.2 Dry running

If run dry, mechanical seals and synthetic parts can be destroyed within only a few seconds.

- ➔ Do not allow the pump to run dry. This also applies to checking the rotation direction.
- ➔ Purge air from pump and suction line prior to start-up.

2.9.3 Overheating

The following factors can result in the pump overheating:

- Motor overload switch set incorrectly.
- Air vents blocked by leaves, branches, ...
- Lack of insulation wall.
- ➔ For pumps with a three-phase motor, install a built-in or external overload switch and set it correctly.
- ➔ Only operate the unit with the insulation wall (55) installed.
- ➔ Do not exceed the permitted ambient temperature of 40 °C.

2.9.4 Blockages in the pump

Pieces of dirt in the suction line can clog and block the pump.

- ➔ Remove foreign matter (branches, leaves, clothes, ...) from the suction opening.
- ➔ Check how easily the pump rotates before starting it up and after longer idle or storage periods.

2.9.5 Drainage

An insufficient drain gap can damage the motor.

- ➔ Do not block or seal the drain gap between the pump housing and the motor.

2.9.6 Risk of frost

- ➔ Drain the pump/unit and pipes at risk of freezing in plenty of time.
- ➔ Remove the pump/unit during periods of frost and store it in a dry room.

2.9.7 Water temperature

The water temperature must not exceed 35 °C.

2.9.8 Safe use of the product

Safe use of the product is no longer guaranteed in the following instances:

- ➔ If the pipework is not in proper condition.
- ➔ If the pump seizes. See point 2.8 on page 12.
- ➔ If protective devices are damaged or missing, e.g. protection against accidental contact.
- ➔ If there is stress on the pump/unit or pipes during installation.

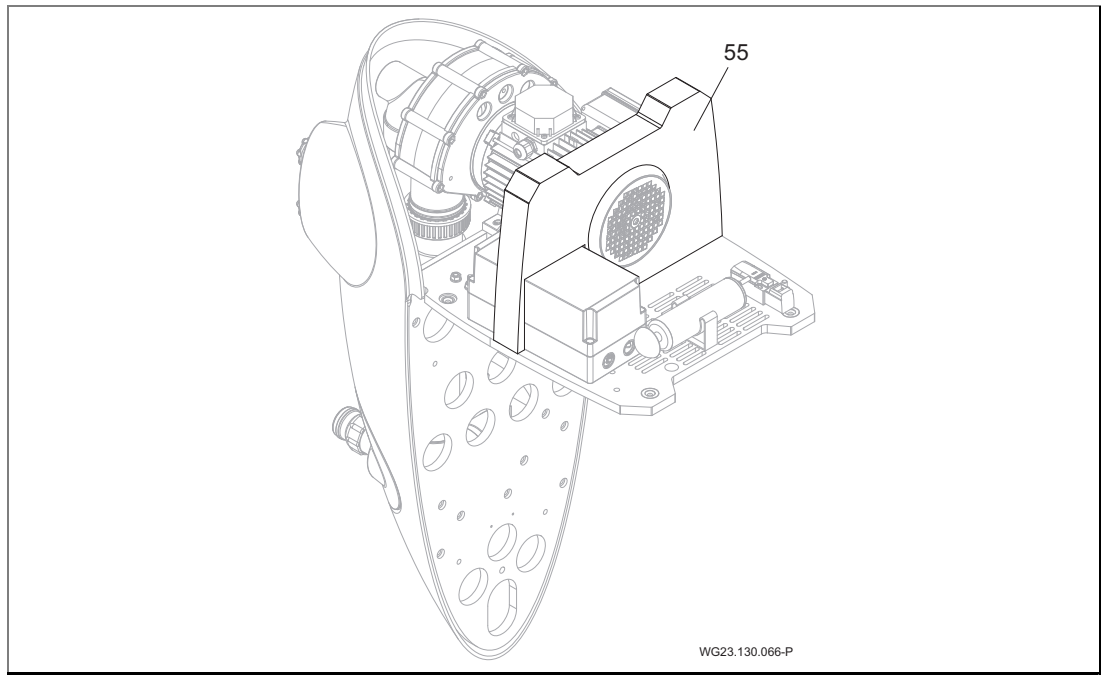


Fig. 1

3 Description

3.1 Components

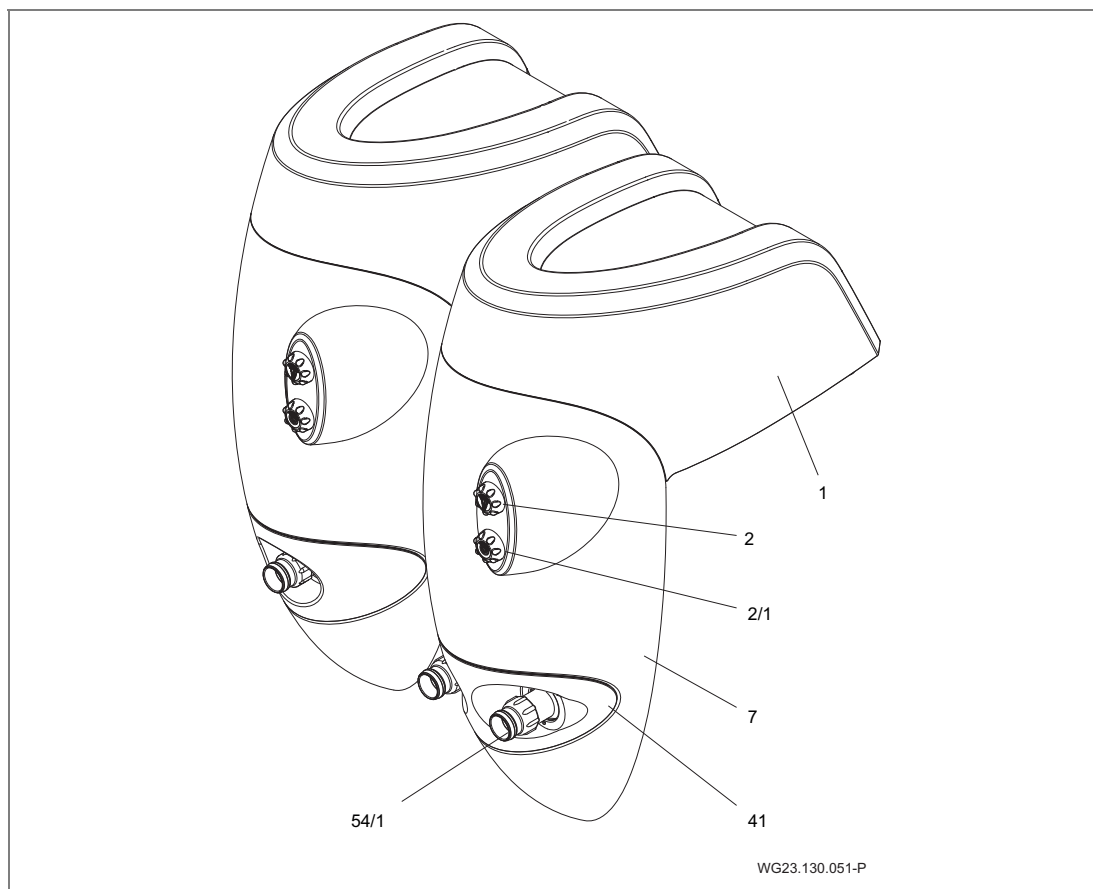


Fig. 2

- | | |
|-----------------------------|------------------|
| (1) Cover | (2) Light ON/OFF |
| (2/1) Unit ON/OFF | (7) Cover |
| (41) Light protection cover | (54/1) Nozzle(s) |

3.2 Function

The overhang counter swim unit draws water from the swimming pool via a suction line and pumps it back into the swimming pool via the pressure line through the nozzle(s). The pump is turned ON/OFF using the pneumatic button (2/1). By turning the pneumatic button (2/1), air can also be added to the nozzle flow as an option. The flow rate, and therefore the effect of the counter swim unit, can be set using the adjustable nozzle (54/1). The unit is equipped with integrated, underwater LED lighting for effect lighting that can be switched ON/OFF using the pneumatic button (2).

4 Transport and intermediate storage

4.1 Transport

- ➔ Check the delivery conditions.
 - Check the packaging for transport damage.
 - Determine damages, document them with photographs and contact the distributor.

4.2 Lifting the overhang counter swim unit

DANGER

Goods being transported can fall and result in death or crushing of limbs!

The lifting hooks on the motor are only designed to hold weight of the motor. If they are used to lift a complete overhang counter swim unit the hooks can break off.

- ➔ The overhang counter swim unit must be mounted on the base plate.
- ➔ Only use hoisting and load-bearing equipment which is suitable, technically sound and can bear sufficient weight.
- ➔ Do not stand under suspended loads.

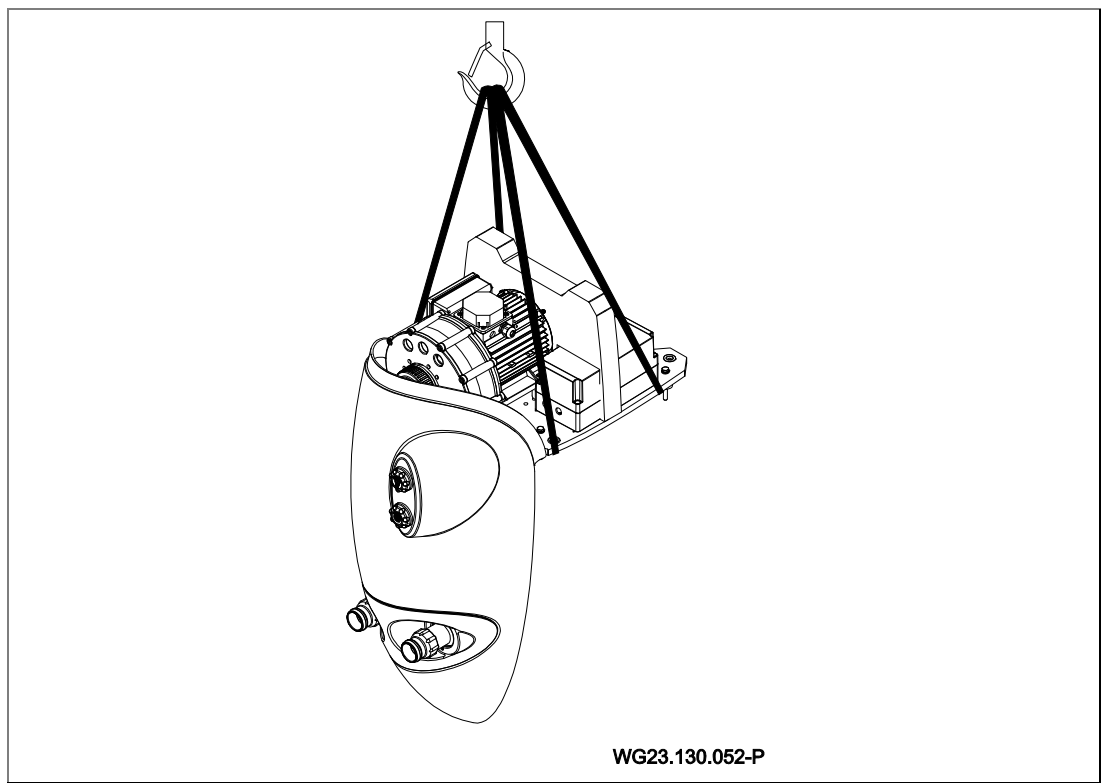


Fig. 3

4.3 Storage

NOTICE

Corrosion is possible due to storage in humid conditions with fluctuating temperatures!

Condensation can corrode windings and metal parts.

- Store the pump/unit in a dry environment at a temperature which is as constant as possible.
-

NOTICE

Damage or loss of individual parts!

- Do not open the original packaging until installation or keep individual parts in the original packaging until installation.
-

4.4 Returns

- Drain the pump/unit completely.
- Rinse and clean the pump/unit with clear water.
- Pack the pump/unit in a box and send it to the specialist retailer or manufacturer.

5 Installation

5.1 Installation site (Qualified specialist)

5.1.1 Assembly site

- Select the assembly site and prepare it in accordance with Fig. 4. If the unit is being used in an above ground pool, the telescopic support foot must be used, for attachment instructions See "Fig. 5" on page 20.

5.1.2 Installation position

- The unit is normally installed on the narrow side of the pool with a recommended minimum pool length of 4 m.
- From a pool width of 4 m, installation on the longer side is also possible.
- For round and oval pools made from smooth sheet steel or plastic, a minimum radius of 2 m is required.
- For round and oval pools made from made from stone or concrete, a flat surface with a minimum width of 480 mm is required.
- The water depth at the position of installation should be between 1.2 m and 1.5 m. Thus the massage hose can be used appropriately and optimally.

5.1.3 Checklist

- Check the unit contains all parts listed in the packing list.

5.1.4 Fastening the unit to the ground

- Set the unit on the edge of the pool and mark the mounting holes.

5.1.5 Drilling the mounting holes

- Lift the unit and drill the Ø10 mm holes on the markings. See "Fig. 4" on page 19

5.1.6 Inserting the brass dowels

- Insert brass dowels (25) and screw on the metal vibration buffers (26). See "Fig. 6" and "Fig. 7" on page 21.
- Ensure that the bolts anchor the buffers securely into the base, so that the unit sits securely.

5.1.7 Securing the unit

- Set the unit on the metal vibration buffers and secure it with hexagonal bolts (32), toothed locked washers (31) and flat washers (30). See "Fig. 6".

"Fig. 7" on page 21

5.1.8 Distance compensation

Maintain the same overall distance between the housing and the pool edge. This adjustment gives the unit added stability. see "Fig. 8" on page 22.

5.1.9 Power supply

Before connecting the power supply take into account the "Electrical connection (Qualified specialist)" on page 22 – and "Connection by customer" on page 23.

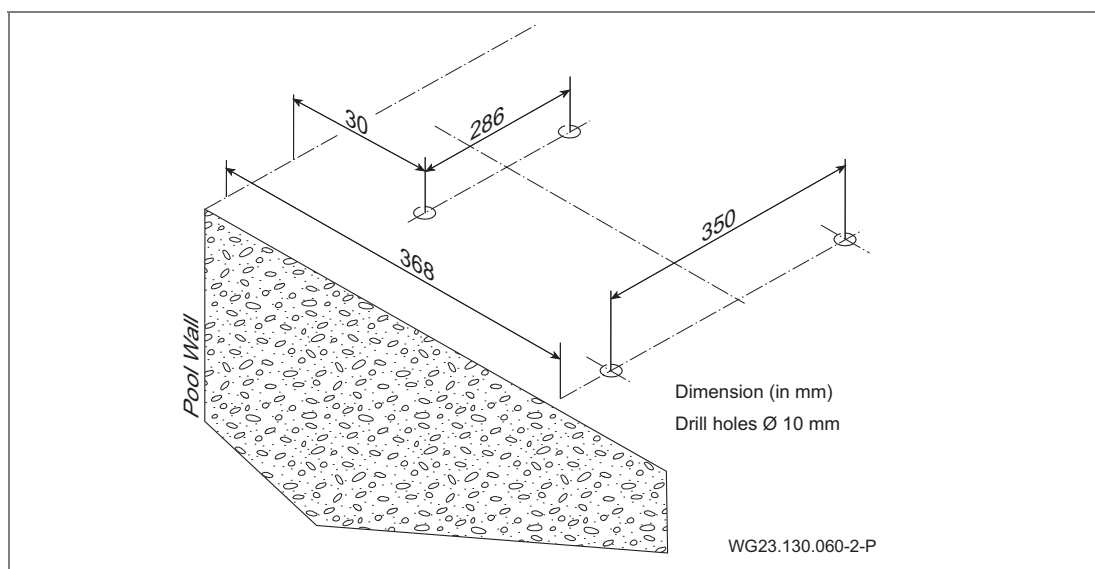


Fig. 4

Attaching the unit with the telescopic support foot

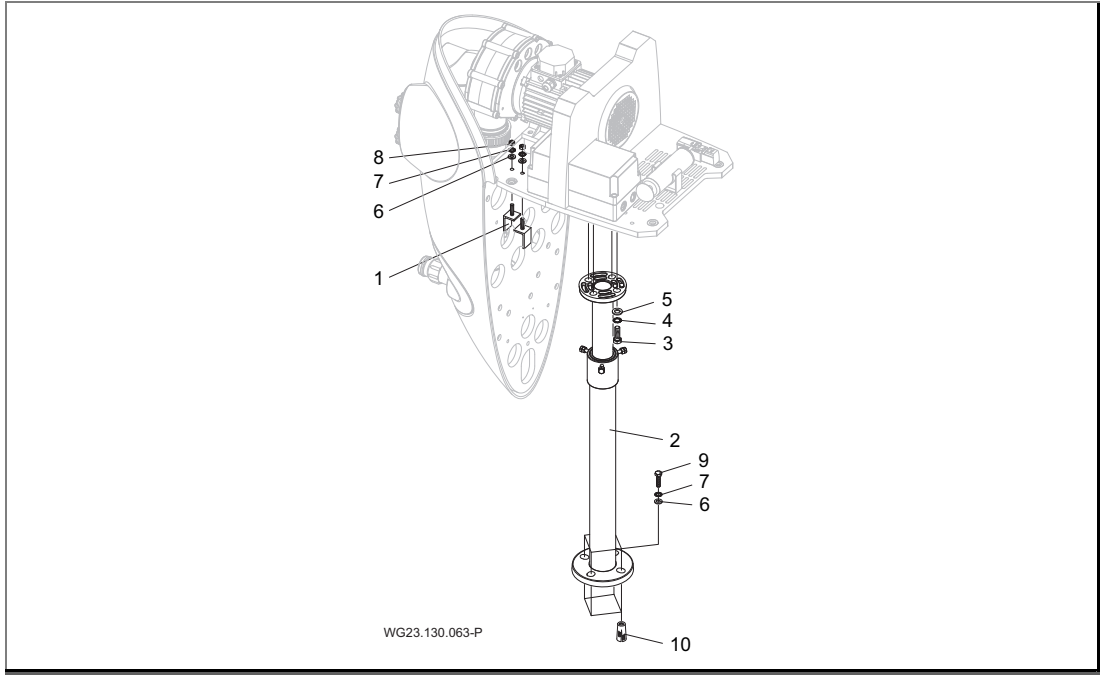


Fig. 5

Part	Piece	Description	Article no.
1	4	Elbow	231.9007.001
2	1	Telescopic support foot	231.9851.000
3	4	Hexagon bolt M12x35, Ks	586.9331.235
4	4	Lock Washer Ø13, A2	587.6797.120
5	4	Washer Ø13, A2	587.1251.200
6	8	Washer Ø8,4, A2	587.9021.080
7	8	Lock Washer Ø8,4, A2	578.6797.080
8	4	Nut M8, A2	587.9340.800
9	4	Hexagon bolt M8x50, A2	587.9330.850
10	4	Dowel M8, Brass	587.9330.816

Fastening the unit to the ground

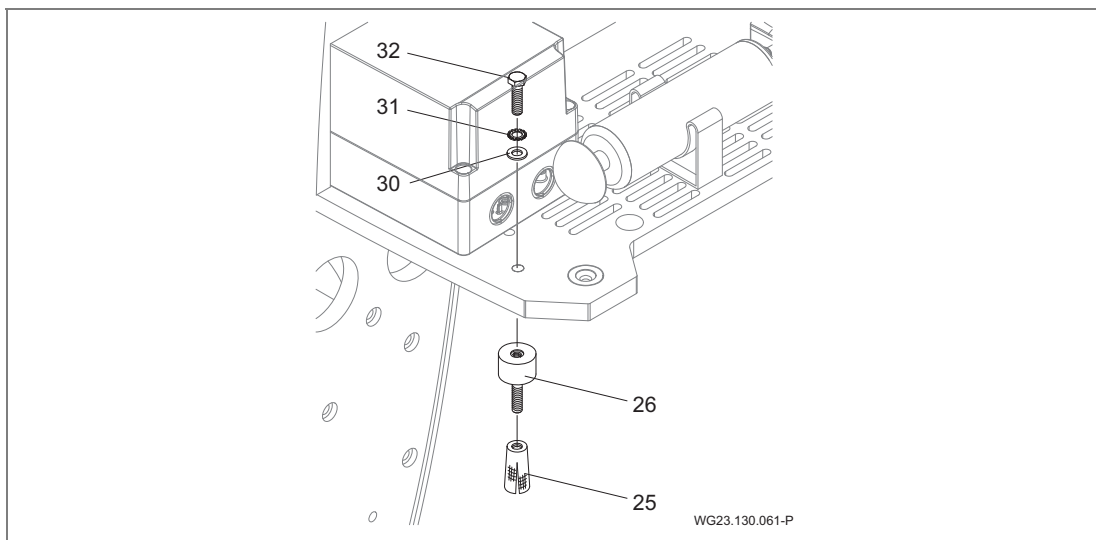


Fig. 6

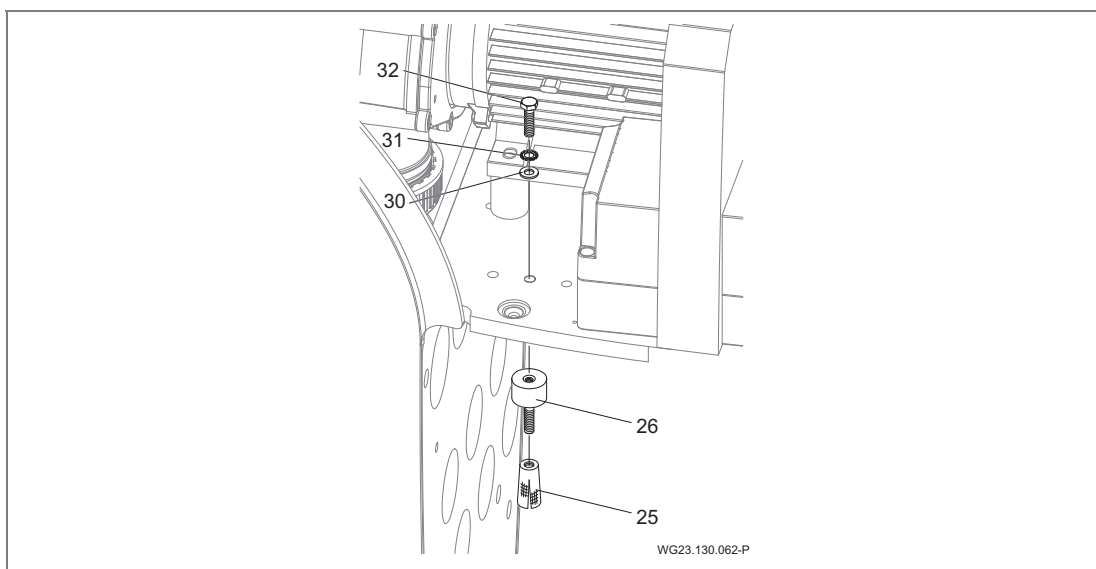


Fig. 7

Part	Piece	Description	Article no.
25	4	Dowel, M8, Brass	230.6006.006
26	4	Rubber metal buffer M8x36	230.6006.005
30	4	Washer Ø8,4, A2	587.9021.080
31	4	Lock washer Ø8,4, A2	587.6797.080
32	4	Hexagon bolt M8x25, A2	587.9330.825

5.2 Assembly Recommendation

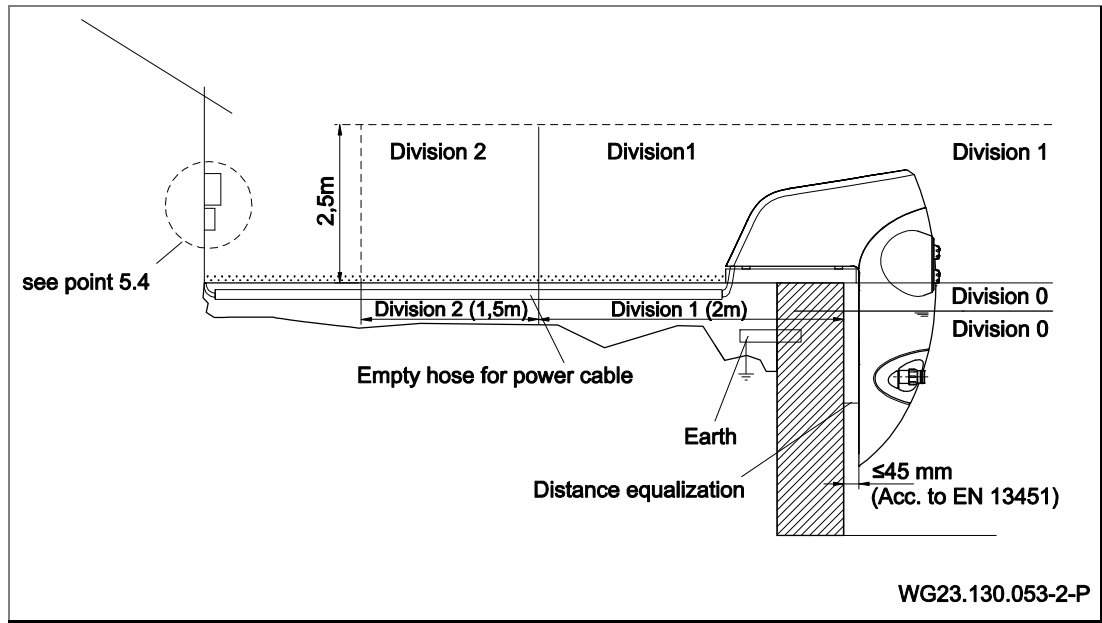


Fig. 8

5.3 Electrical connection (Qualified specialist)

⚠ WARNING

Risk of electric shock due to incorrect connections!

- ➔ Electrical connections must always be carried out by authorised specialists.
- ➔ Observe VDE and utility company regulations.
- ➔ Install pumps for swimming pools and their protection according to DIN VDE 0100-702.

- ➔ Install a disconnecting device with at least a 3 mm contact gap per pole to interrupt the power supply.

⚠ WARNING

Risk of electric shock due to voltage on the housing!

- ➔ A built-in or external overload switch which is set correctly must be installed for pumps with three-phase or A.C. motors without motor protection. In doing so, observe the values on the motor name plate.

- ➔ Protect power supply with a ground fault circuit interrupter, nominal residual current $I_{FN} \leq 30 \text{ mA}$.
- ➔ Only use suitable pipe types according to regional regulations.

- ➔ Adjust minimum diameter of the electrical pipes to accommodate the motor output and pipe length.
- ➔ If hazardous situations can occur, provide an emergency off switch according to DIN EN 809. The builder/operator must make a decision according to this standard.

5.3.1 Connection by customer

⚠ WARNING

Danger of electric shock!

- ➔ The motor housing must be connected to the equipotential bonding (ground strap). There is an appropriate clamp on the motor housing.

- ground fault circuit interrupter $I_{FN} \leq 30 \text{ mA}$
- 1-phase 230 V/3-phase 400 V 16 A time delay fuse or 16 A circuit breaker
- All-pole emergency switch off with 0 and 1 label

Further information is provided in the connection diagram. The above-mentioned parts are not included in delivery and must be provided on site for the installation of the unit.

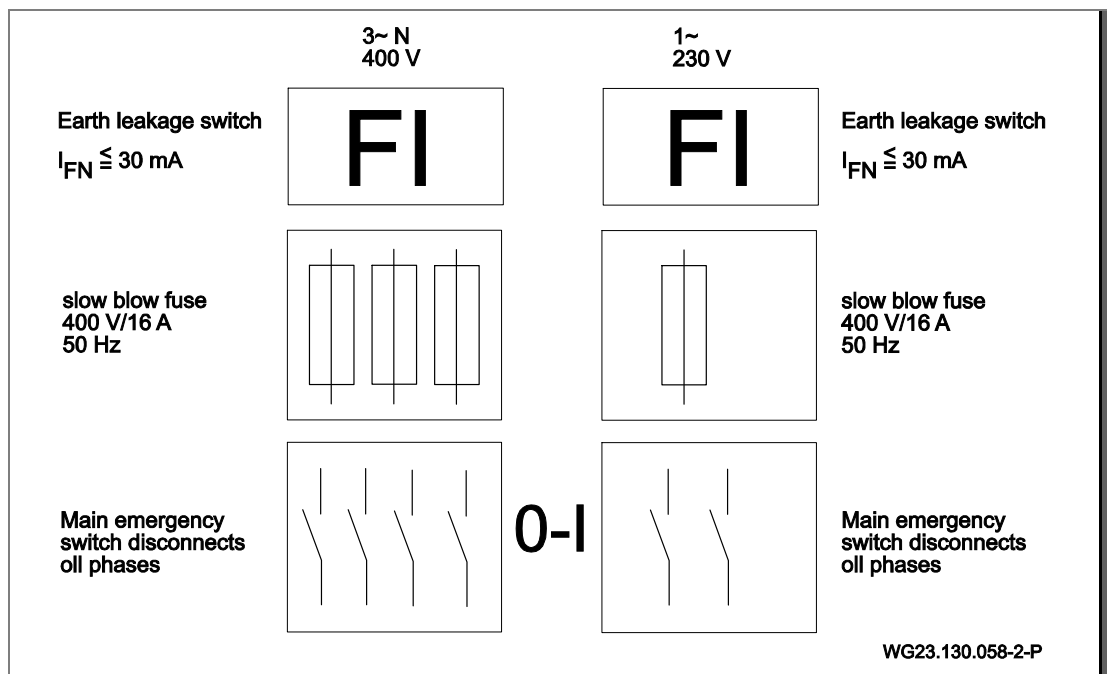


Fig. 9

5.3.2 Wiring diagram 3-phase 400/230V 50 Hz

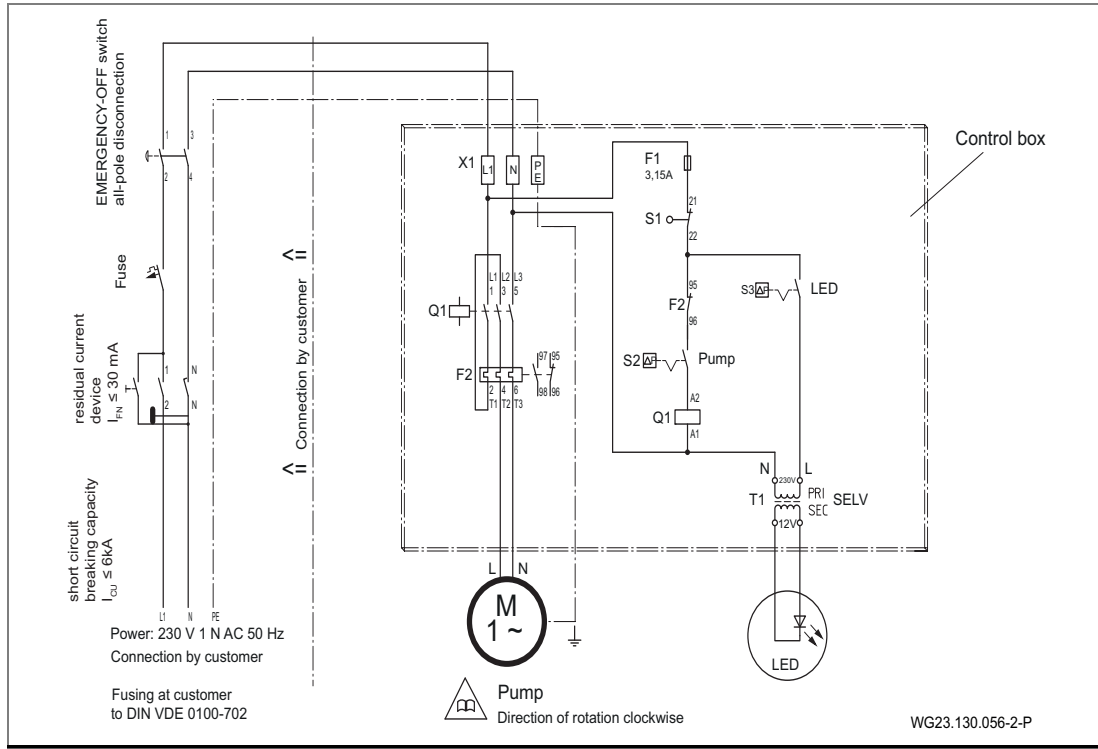


Fig. 10

5.3.3 Wiring diagram 1-phase 230V 50 Hz

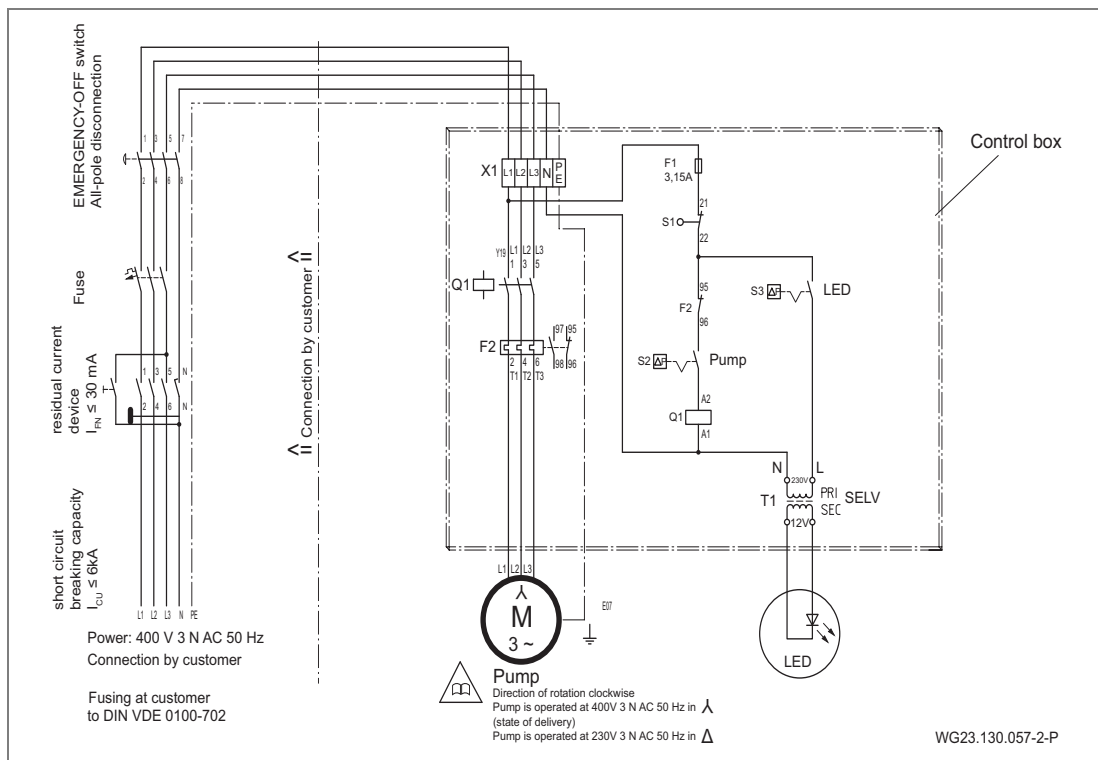


Fig. 11

6 Commissioning/Decommissioning

6.1 Commissioning

NOTICE

The pump/unit can be damaged if it runs dry!

- Ensure that the pump/unit is always full of water. This also applies to checking the rotation direction.

6.1.1 Fill the overhang counter swim unit with water

1. Remove the cover.

NOTICE

Cover is clipped on. No tools are required to remove it.

- Do not use force.

2. Using the hand pump included (attached to the base plate) ventilate the unit as follows.
 - Attach the hose of the hand pump to the air drain valve on the pump.
 - Turn the air drain valve anti-clockwise to open.
 - Pump until water flows out.
 - Close the air drain valve clockwise and remove the hand pump.
 - Replace the hand pump in the attachment provided.

NOTICE

- Close the air regulation valve to prevent any air being sucked in.

3. Replace the cover.

NOTICE

- Ensure that the position switch on the cover is seated correctly.

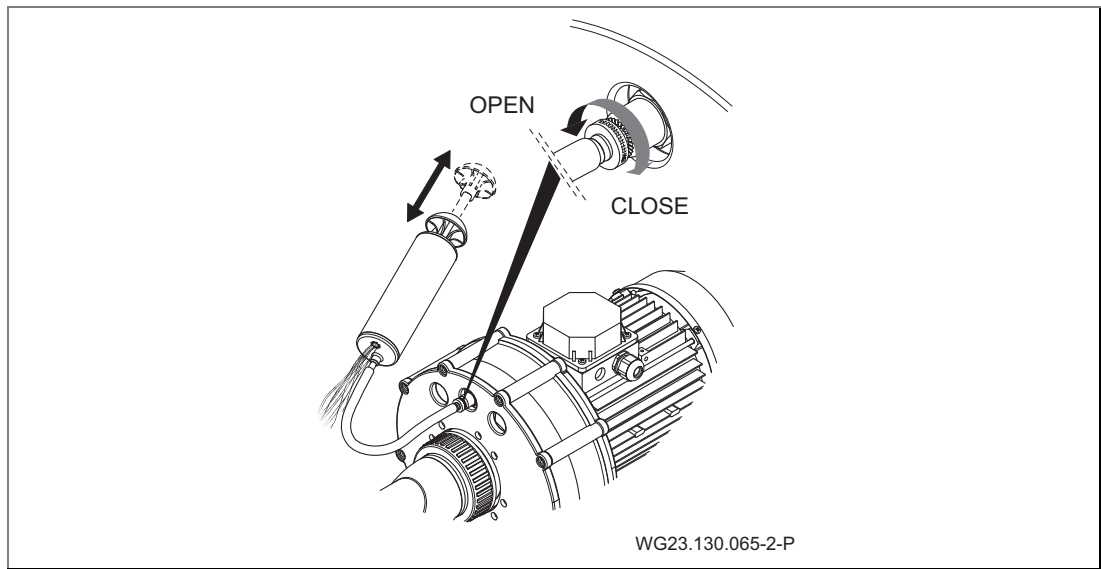


Fig. 12

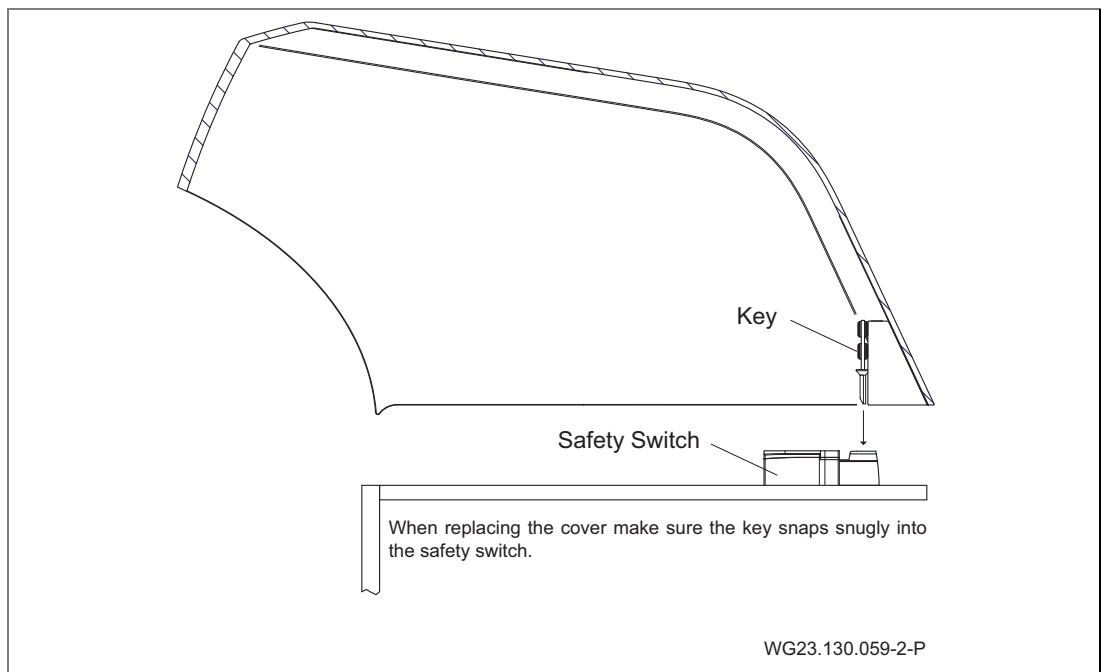


Fig. 13

6.1.2 Checking how easily the pump rotates

After longer idle periods, the pump must be checked for how easily it rotates while it is switched off.

- ➔ Place a screwdriver in the groove on the end of the motor shaft on the fan side and turn it.
– or –
- ➔ If there is not a groove on the end of the motor shaft:
Remove the fan cover and turn the fan wheel manually in the motor rotation direction.

6.1.3 Switch the overhang counter swim unit on

Pre-requisites:

- Unit must be filled with water
- Cover must be on

NOTICE

The pump can be damaged if it runs dry!

➔ Purge air from the pump and suction line.

1. Switch the pump/unit on.

NOTICE

If the pump has a three-phase motor and it turns in the wrong direction, the pump/unit is louder and has a lower capacity.

2. For three-phase motors: Ensure that the motor turns in the direction of the arrow labeled on the fan hood. If the motor rotates in the wrong direction, notify an electrician.
➔ This can also be carried out when the cover is not on by pressing the contactor.
3. Check the mechanical seal for leaking.

6.2 Operation

6.2.1 Switching the unit on and off

The unit can be switched on and off by pressing the pneumatic button (2/1) which is built into the cover. There is no electrical operating unit in the pool.

6.2.2 Volume regulator

The performance of the pump can be controlled using the adjustable nozzle (54/1). In this way, each swimmer can set the nozzle stream individually.

CAUTION

Injury due to massage with full nozzle stream.

➔ Maintain a sufficient distance in order to avoid damage to health.

NOTICE

The pump/unit may be damaged due to operation with a closed volume regulator.

→ Only operate the pump/unit with an open volume regulator.

6.2.3 LED colour variations

The LED colour variations can be changed by pressing the button (2) repeatedly within five seconds.

Colour sequence:

- Red
- Green
- Blue
- Green – Red
- Green – Blue
- Red – Blue
- Green – Red – Blue

Change of colour:

- one second discrete
- 30 seconds slowly dimming
- flashing
- seven seconds dimming
- flickering “rolling out”

The colour variation will be maintained when pressed for longer than five seconds.

6.2.4 Ball nozzle(s)

The direction of the ball nozzle(s) (54) can be adjusted. The nozzles should normally be set horizontally or pointing slightly upwards. This provides the greatest effect for swimming against the current.

6.2.5 Air regulator

The air regulator (2/1) allows air to be added to the water jet so that an air bubble bath effect can be attained. The amount of air can be adjusted.

6.2.6 Optional accessories

- Attachable massage nozzle
- Massage hose (with pulsator)
- Attachable pulsator
- Wireless control

6.2.7 Do not stand on the cover

NOTICE

Damage to the cover.

- ➔ Do not stand on or load the cover.
- ➔ Do not use the cover as a starting block.

6.2.8 Optimal unit function

NOTICE

The unit may not function optimally if the water level is insufficient.

- ➔ Observe the optimal water level.

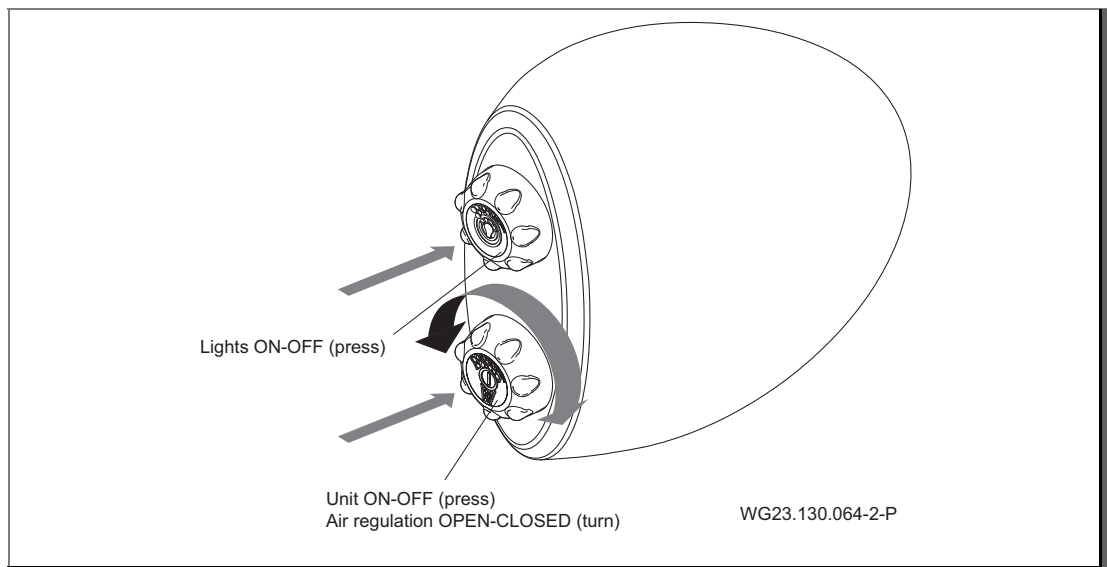


Fig. 14

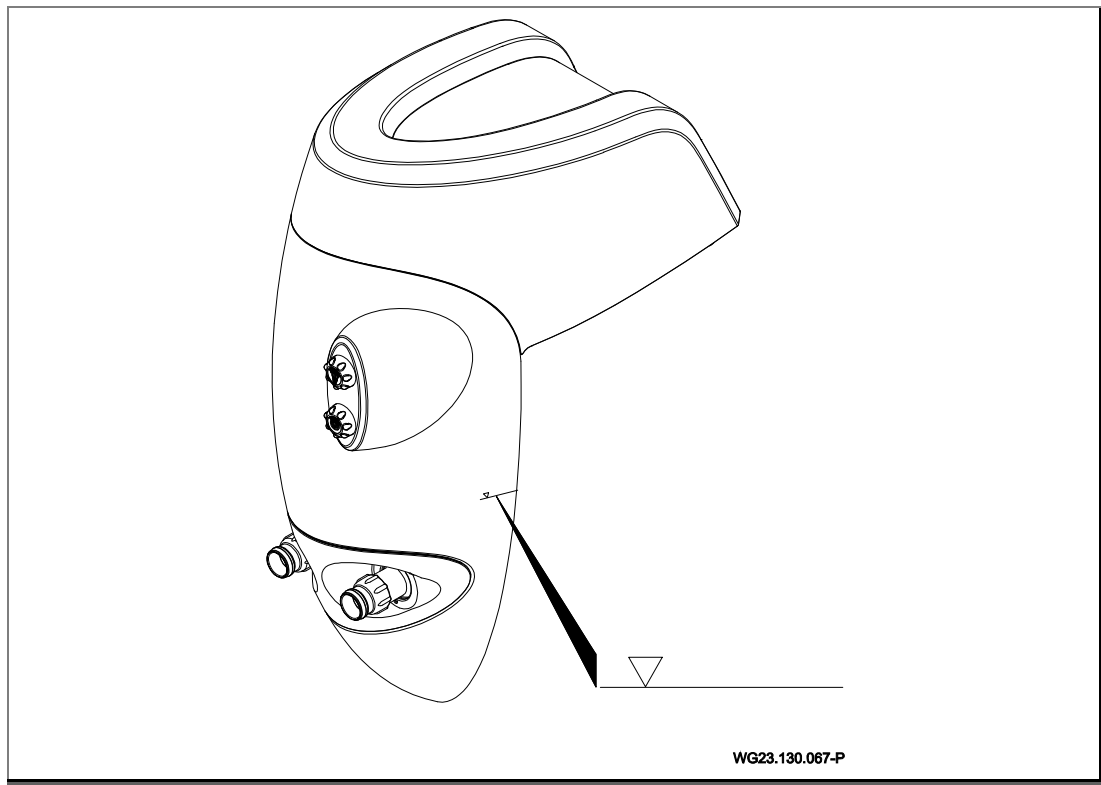


Fig. 15

6.3 Using the massage hose

⚠ WARNING

Injury due to incorrect use!

- ➔ Consult a doctor before using the massage hose on the affected body parts. No liability is accepted for misuse of the massage hose.
- ➔ Children may not use the massage hose!

BADU Jet Perla / BADU Jet Riva

1. Close the air regulation valve (2/1) before the massage otherwise waer may leak out due to the increased pressure.
2. Put the coupling of the massage hose on the nozzle and latch it in.
3. Hold the massage hose, **do not let it lie loosely** in the pool.
4. Switch the counter swim unit on.
5. Re-open the air regulation valve (2/1) if required.

BADU Jet Stella

1. Close the air regulation valve before the massage otherwise waer may leak out due to the increased pressure.
2. Place a blind coupling exactly on one of the nozzles and latch it in.
3. Put the coupling of the massage hose on the second nozzle and also latch it in.
4. Hold the massage hose, **do not let it lie loosely** in the pool.
5. Switch the counter swim unit on.
6. Re-open the air regulation valve (2/1) if required.

6.4 Decommissioning

1. Turn the pump off and disconnect it from the power supply.
2. Lower the water level of the pool down to the lower edge of the inlet connection.

6.4.1 Suggestion for winter conditions

For outdoor counter swim units that could be subjected to frost during the winter.

- ➔ Please observe the point "Decommissioning" on page 31.
- ➔ Remove the pump during periods of frost and store it in a dry room.

7 Faults

NOTICE

It is normal for a few drops of water to escape from the mechanical seal from time to time. This is especially true during the break-in period.

Depending on the water quality and number of operating hours, the mechanical seal can begin to leak.

- ➔ If water leaks constantly, have the mechanical seal replaced by a qualified technician.

NOTICE

We recommend first informing the swimming pool contractor if there are irregularities.

Problem: Unit cannot be switched on

Possible cause	Solution
Positional switch is not snapped into place.	➔ Check the cover position.

Problem: Pump is switched off by the built-in or external overload switch.

Possible cause	Solution
Overload.	➔ Check pump. See point 7.1.1 on page 34.
Media temperature too high.	<ul style="list-style-type: none"> ➔ Wait for the motor winding to cool down and the motor protection to turn back on. ➔ Reduce the media temperature.

Problem: Pump seizes.

Possible cause	Solution
Mechanical seal is stuck.	<ul style="list-style-type: none"> ➔ Turn the motor shaft. See point 6.1.2 on page 26. ➔ Clean pump and pump parts.

Problem: Pump leaks.

Possible cause	Solution
Mechanical seal is worn or damaged.	<ul style="list-style-type: none"> ➔ Have a professional replace the mechanical seal.

Problem: Loud motor noise.

Possible cause	Solution
Faulty ball bearings.	<ul style="list-style-type: none"> ➔ Have a mechanic replace the ball bearings.
Direction of rotation is wrong (3~).	<ul style="list-style-type: none"> ➔ Have a qualified electrician check it.

Problem: No water jet despite the unit being turned on.

Possible cause	Solution
Air in the system.	<ul style="list-style-type: none"> ➔ Tighten screw connections. ➔ Replace the seals. ➔ Ventilate pump.
Leakage in the suction line.	<ul style="list-style-type: none"> ➔ Tighten screw connections. ➔ Check for leaks.
Air drain valve leaking or not closed	<ul style="list-style-type: none"> ➔ Close the tap. ➔ Check for leaks.

7.1.1 Check the pump after the overload switch has tripped

If the motor has been switched off by the built-in or external overload switch, carry out the following steps:

1. Disconnect the system from the power supply.
2. Turn the motor shaft on the fan side using a screwdriver and check whether it turns easily.

If the motor shaft is difficult to turn:

1. Remove the screwdriver.
2. Notify Customer Services or your swimming pool builder and have the pump tested.

If the motor shaft is easy to turn:

1. Remove the screwdriver.
2. Reconnect to the power supply.

NOTICE

If the pump seizes and is repeatedly switched on, the motor can be damaged.

➔ Ensure that the pump/unit is only switched on once.

3. Wait until the built-in overload switch automatically switches the motor on after it has cooled down.
– or –
Reset the motor overload switch.
4. Have an electrician test the power supply, fuses and power consumption.
5. If the built-in or external overload switch switches the motor off again, notify Customer Services.

7.1.2 Spare parts lists

Spare parts lists for each pump can be found on the website www.speck-pumps.com.

8 Maintenance

NOTICE

- ➔ Before maintenance work, close all shut-off valves and drain all pipes.

When?	What?
Regularly	<ul style="list-style-type: none"> ➔ Check the pump is not leaking ➔ Check the stability of the unit, all impurities should be removed ➔ Check the electrical contacts in general ➔ Separate potential connector
If there is a chance of frost	<ul style="list-style-type: none"> ➔ Remove the unit from the pool. Empty and store it in a dry location.

- ➔ After completing all maintenance work, perform all necessary measures for start-up. See point 6.1 on page 25.

8.1 Care Instructions

If needed, wash the unit with water and wipe with a damp cloth.

Do not use abrasive cleaning agents!

A few sprays of a cleaning agent especially for use on acrylic surfaces can be used occasionally. Wipe with a clean, dry cloth. Heavily soiled surfaces can be cleaned with warm soapy water or a mild cleanser.

Limescale deposits/water spots can be removed with a mixture of spirit vinegar and water. Removal of light scratches or rough spots on shiny surfaces can be carried out using a care kit found in sanitary supply stores.

8.2 Warranty

The warranty includes the devices delivered and all components. However natural wear and tear (DIN 3151/DIN-EN 13306) on all turning and dynamically loaded components, including electronic components under tension, is not covered under the warranty.

Failure to comply with the safety instructions may void the warranty.

8.2.1 Safety related spare parts

- Safety switch (cover)
- Guide wall
- Telescopic support foot

8.3 Service addresses

Service addresses can be found on our website www.speck-pumps.com.

9 Disposal

- ➔ Collect harmful media and dispose of it according to the regulations.
- ➔ At the end of its service life, the pump/unit or individual components must be disposed of correctly. Disposal in the household waste is not permitted!
- ➔ Dispose of the packaging materials in the household waste in accordance with the local regulations.

10 Technical data

Technical data 50 Hz	BADU Jet Perla	BADU Jet Riva	BADU Jet Stella
Jet pump	21-81/31 RG	21-81/32 G 21-81/32 RG	21-81/33 G
Pump flow rate [m ³ /h]	40/40	58/54	75
Voltage 3~/1~ [V]	400/230 / 230	400/230 / 230	400/230
Power input P ₁ 3~/1~ [kW]	2.07/2.12	3.18/2.89	3.74
Power output P ₂ 3~/1~ [kW]	1.60/1.60	2.60/2.20	3.00
Number of nozzles Ø 40 mm	1/1	1/1	2
Outlet pressure at nozzle [bar]	0.90/0.90	1.10/1.00	1.00
Outlet speed centred 2 m in front of the nozzle [m/s]	1.10/1.10	1.20/1.15	1.40
Max. massage pressure [bar]	1.20/1.20	1.60/1.60	1.60
Nozzles can be swiveled in all directions [degrees]	60	60	60
Control	Pneumatic		
On/off from pool	Yes		
Attachable massage hose	Yes, against surcharge optional		
Plug in pulsator	Yes, against surcharge optional		
Telescopic support foot	Yes, against surcharge optional		
Salt content	5 g/l		
Energy efficiency	IE 2		
Class of isolation (motor)	F		
Weight (pump)	36/41	52/52	54/60

10.1 Dimensional drawing

BADU Jet Perla/BADU Jet Riva

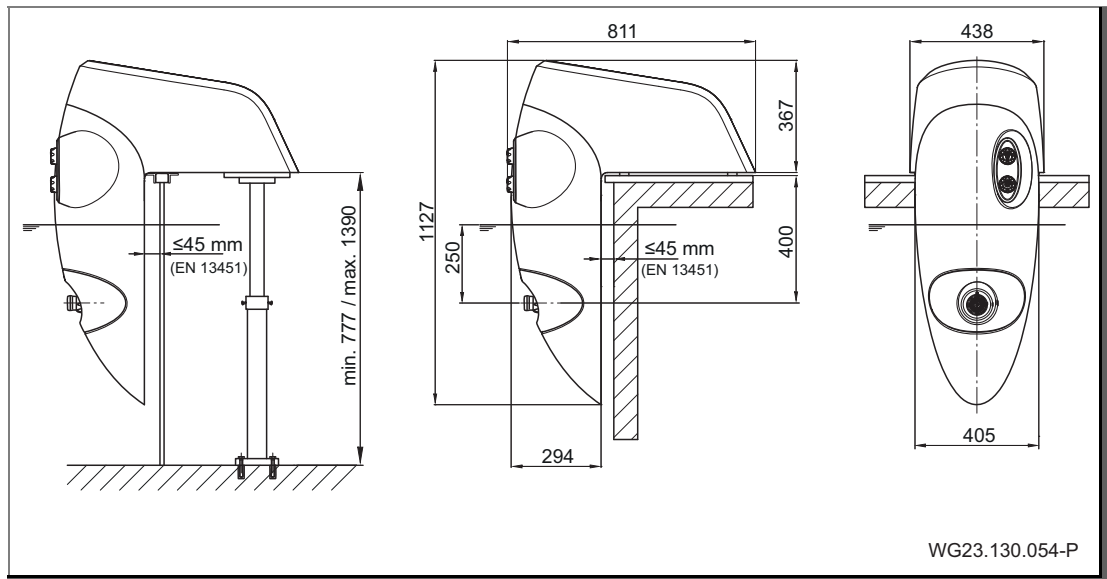


Fig. 16

BADU Jet Stella

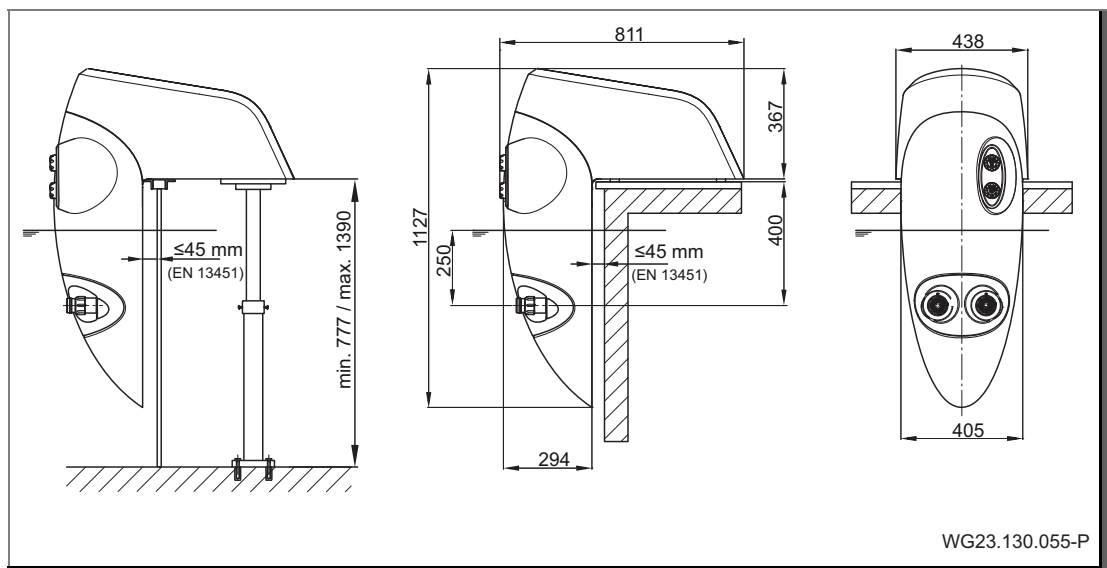


Fig. 17

11 Index

A

Assembly Recommendation 22

C

Commissioning 25

Connection by customer 19, 23

D

Decommissioning 25, 31

Disposal 37

E

Electrical connection 19, 22

F

Faults 12, 32

Frost 13

Function 15

I

Installation 18

Intended use 9

L

LED 28

M

Maintenance 35

Mechanical seal 32

O

Operation 27

Q

Qualified specialist 18, 19, 22

S

Securing the unit 19

Spare parts 10

Storage 17

Suggestion for winter conditions 31

T

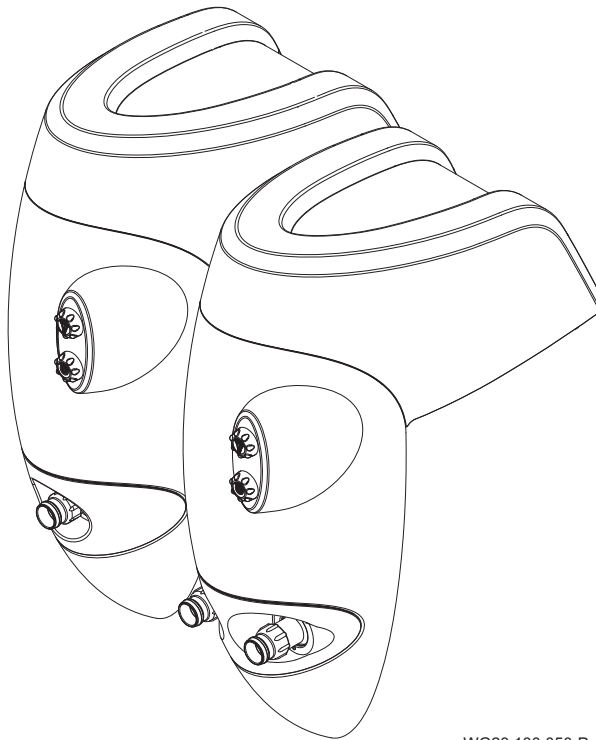
Technical data 38

Transport 16

W

Warranty 36

Wiring diagram 24

**FR Traduction des instructions d'utilisation
originale****BADUJET Perla BADUJET Riva**
BADUJET Stella**Nage à contre courant hors bord**

WG23.130.050-P



BADU® est une marque de
SPECK Pumpen Verkaufsgesellschaft GmbH

Hauptstraße 3
91233 Neunkirchen am Sand, Allemagne
Téléphone +49 9123 949-0
Fax +49 9123 949-260
info@speck-pumps.com
www.speck-pumps.com

Tous droits réservés.

Le contenu ne doit pas être distribué, copié, modifié
ou encore cédé à un tiers sans l'accord écrit de la
société SPECK Pumpen Verkaufsgesellschaft GmbH.

Ce document ainsi que tous les documents en annexe
ne sont aucunement soumis à une obligation de mise
à jour!

Sous réserves de modifications techniques !

Sommaire

1	A propos de ce document	7
1.1	Utilisation de ce manuel	7
1.2	Groupe ciblé.....	7
1.3	Documents annexes	7
1.3.1	Symboles et représentations graphiques	7
2	Sécurité	9
2.1	Utilisation conforme aux dispositions	9
2.1.1	Erreurs de manipulation possibles	9
2.2	Qualification du personnel.....	9
2.3	Consignes de sécurité.....	10
2.4	Équipements de protection.....	10
2.5	Changements de la structure et pièces détachées.....	11
2.6	Plaques signalétiques	11
2.7	Risques résiduels.....	11
2.7.1	Chute de pièces	11
2.7.2	Pièces rotatives	11
2.7.3	Énergie électrique	12
2.7.4	Surfaces chaudes.....	12
2.7.5	Risque d'aspiration.....	12
2.7.6	Danger de blessure aux buses de refoulement	13
2.8	Pannes.....	13
2.9	Prévention des dégâts matériels	13
2.9.1	Défaut d'étanchéité et rupture de canalisation.....	13
2.9.2	Fonctionnement sans eau	14
2.9.3	Surchauffée.....	14
2.9.4	Blocage de la pompe.....	14
2.9.5	Fuite	14
2.9.6	Danger de gel.....	14
2.9.7	Température de l'eau	15
2.9.8	Utilisation du produit en toute sécurité.....	15
3	Description	16
3.1	Composants	16
3.2	Funktion	16
4	Transport et stockage intermédiaire	17

4.1	Transport.....	17
4.2	Hissage de la nage à contre courant hors bord	17
4.3	Stockage	18
4.4	Retour	18
5	Installation.....	19
5.1	Lieu de montage (Personnel qualifié).....	19
5.1.1	Emplacement	19
5.1.2	Lieu de montage.....	19
5.1.3	Intégralité du contenu du colis.....	19
5.1.4	Fixation de l'installation au sol	19
5.1.5	Perçage des trous de fixation	19
5.1.6	Introduction des chevilles à expansion en laiton.....	19
5.1.7	Fixation de l'installation	20
5.1.8	Pièce intercalaire.....	20
5.1.9	Raccordement au réseau électrique.....	20
5.2	Suggestion d'installation.....	23
5.3	Branchement électrique (Personnel qualifié).....	23
5.3.1	Raccordement côté bâtiment.....	24
5.3.2	Schéma de câblage 3~ 400/230V 50 Hz	25
5.3.3	Schéma de câblage 1~ 230V 50 Hz	26
6	Mise en service/Mise hors service	27
6.1	Mise en service	27
6.1.1	Remplissage de la nage à contre courant hors	27
6.1.2	Vérifier le bon fonctionnement de la pompe	29
6.1.3	Mise en marche de la nage à contre courant hors bord.....	29
6.2	Fonctionnement	29
6.2.1	Mise en marche/à l'arrêt.....	29
6.2.2	Régulation du débit	30
6.2.3	Variante(s) de couleurs de DEL.....	30
6.2.4	Filière(s) à billes	30
6.2.5	Régulation d'air	31
6.2.6	Accessoires en option	31
6.2.7	Interdiction de marcher sur le capot	31
6.2.8	Fonctionnement optimal de l'appareil	31
6.3	Utilisation du flexible de massage	32

6.4	Mise hors service	33
6.4.1	Mesures à prendre pour l'hivernage.....	33
7	Pannes.....	34
7.1.1	Contrôler la pompe après le déclenchement d'un contacteur/ disjoncteur de protection.....	36
7.1.2	Listes de pièces de rechange.....	36
8	Entretien/Maintenance	37
8.1	Conseils d'entretien.....	37
8.2	Garantie	38
8.2.1	Pièces de rechange relatives à la sécurité	38
8.3	Adresses de service	38
9	Elimination	39
10	Données techniques	40
10.1	Plan coté	41
11	Index.....	42

Glossaire

Installation

Pompe intégrée dans le système.

Tuyauterie de refoulement

Tuyauterie raccordée à la tubulure de refoulement.

Pompe

Machine avec entraînement.

Tuyauterie d'aspiration

Tuyauterie raccordée à la tubulure d'aspiration.

1 A propos de ce document

1.1 Utilisation de ce manuel

Ce mode d'emploi est inclus dans le colis de la pompe/l'installation. La pompe/l'installation a été fabriquée et contrôlée selon les règles techniques reconnues. Malgré cela, en cas d'utilisation inappropriée, de maintenance insuffisante ou d'interventions non autorisées, des risques de blessure et de mort ainsi que de dommages matériels peuvent se présenter.

- ➔ Lire attentivement le mode d'emploi avant utilisation.
- ➔ Conserver le mode d'emploi pendant la durée de vie du produit.
- ➔ Le mode d'emploi doit être à tout moment accessible pour les opérateurs et le personnel de maintenance.
- ➔ Transmettre le mode d'emploi à tout propriétaire ou utilisateur futur.

1.2 Groupe ciblé

Ces instructions de service s'adressent aussi bien au personnel qualifié qu'au utilisateur final. Vous trouverez l'identification concernant le personnel qualifié (personnel qualifié) dans le chapitre correspondant. Les informations se rapportent à l'ensemble du chapitre. Tous les autres chapitres sont généraux.

1.3 Documents annexes

- Composition du colis

1.3.1 Symboles et représentations graphiques

Des indications d'avertissement sont utilisées dans ce manuel afin de vous éviter tout dommage corporel.

- ➔ Prière de toujours lire et de respecter ces indications d'avertissement.

DANGER

Dangers pour les personnes.
Le non-respect peut entraîner la mort ou des blessures graves.

AVERTISSEMENT

Dangers pour les personnes.
Le non-respect de ces consignes peut entraîner la mort ou des blessures graves.

ATTENTION

Dangers pour les personnes.
Le non-respect peut conduire à des blessures légères voire graves.

AVIS

Recommandations pour éviter les dégâts matériels, améliorer la compréhension ou optimiser le déroulement des opérations.

Pour une utilisation correcte du filtre, des informations importantes ainsi que des conseils techniques sont présentés de façon spécifique.

Symbole	Signification
→	Intervention ne nécessitant qu'une seule étape.
1. 2.	Intervention en plusieurs étapes. → Respecter l'ordre des étapes.

2 Sécurité

2.1 Utilisation conforme aux dispositions

Pour le montage dans tous les types de piscines comme attraction, pour l'activité physique, comme piscine à remous ou bain à bulles, pour le massage subaquatique sur avis médical, pour nager contre le courant.

Une utilisation correcte implique la prise en compte de toutes les informations suivantes :

- Du présent mode d'emploi

La pompe/l'installation peut uniquement être exploitée dans les limites d'utilisation définies dans ce mode d'emploi. En cas d'utilisation de l'installation dans une eau avec une concentration en sel supérieure à 0,5 g/l, il faut consulter le fabricant ou le fournisseur.

Une utilisation autre ou une utilisation divergente n'est **pas** conforme aux dispositions et doit faire l'objet d'une concertation préalable avec le fabricant/fournisseur.

2.1.1 Erreurs de manipulation possibles

- Montage de la pompe/l'installation avec système de canalisation déformé.
- Fixation insuffisante de la pompe/installation.
- Ouverture et maintenance de la pompe/l'installation par une personne non qualifiée.

2.2 Qualification du personnel

Cet appareil peut être utilisé par des **enfants** dès l'âge de 8 ans et par des personnes avec des capacités physiques, sensorielles ou intellectuelles limitées, ou ayant une expérience ou une connaissance insuffisante du produit, si elles se trouvent sous surveillance ou ont été initiées une utilisation sûre de l'appareil et si elles comprennent les dangers qui en résultent. Les **enfants** ne doivent pas jouer avec l'appareil. Le nettoyage et la **maintenance à par l'utilisateur** ne doivent pas être effectués par des **enfants** laissés sans surveillance.

- ➔ S'assurer que tous les travaux suivants sont uniquement exécutés par du personnel formé avec les entant les qualifications suivantes :

- Pour les travaux sur la partie mécanique, comme le changement des roulements à bille ou de la garniture mécanique : mécanicien qualifié.
 - Pour les travaux sur le système électrique : électricien qualifié.
- ➔ Assurez-vous que les conditions préalables suivantes sont remplies:
- Le personnel qui n'a pas encore acquis la qualification requise reçoit la formation nécessaire avant d'effectuer des travaux sur ce type de système.
 - La compétence du personnel, par exemple pour les travaux réalisés sur les produits, sur l'équipement électrique ou sur les installations hydrauliques, sont déterminées par sa qualification ainsi que la définition de son poste de travail.
 - Le personnel a lu ces instructions d'utilisation et assimilé les étapes de travail nécessaires.

2.3 Consignes de sécurité

L'exploitant du système est responsable du respect de tous les règlements et directives légales applicables.

- ➔ Lors de l'utilisation de la pompe/l'installation, respecter les prescriptions suivantes:
- Le présent mode d'emploi
 - Les panneaux avertisseurs et consignes de sécurité sur la pompe
 - Les documents annexes
 - Les réglementations nationales en vigueur concernant la prévention des accidents
 - Les règlements internes de l'exploitant en matière de travail, d'exploitation et de sécurité

2.4 Équipements de protection

Une intervention sur des pièces mobiles tels que l'accouplement et/ou la roue du ventilateur, peut provoquer des blessures graves.

- ➔ La pompe/l'installation doivent être utilisées uniquement avec un système de protection contre les contacts accidentels.

2.5 Changements de la structure et pièces détachées

Les transformations ou modifications peuvent compromettre la sécurité de l'installation.

- Transformer ou modifier la pompe/l'installation uniquement après avoir consulté le fabricant.
- Utiliser uniquement des pièces détachées ou accessoires d'origine autorisés par le fabricant.

2.6 Plaques signalétiques

- Maintenir toutes les plaques signalétiques sur l'ensemble de la pompe/l'installation propres et lisibles.

2.7 Risques résiduels

2.7.1 Chute de pièces

Les anneaux de levage sont uniquement conçus pour supporter le poids du moteur. Les anneaux peuvent casser si l'on accroche un agrégat de pompe complet.

- Accrocher la nage à contre courant hors bord uniquement à la plaque de fondement.
- N'utiliser que des appareils et engins de levage appropriés et techniquement irréprochables.
- Il est déconseillé de stationner sous des charges suspendues.

2.7.2 Pièces rotatives

Un risque de pincement et de coupure existe avec les pièces rotatives apparentes.

- Tous les travaux doivent être effectués lorsque la pompe/l'installation est à l'arrêt.
- S'assurer que la pompe/l'installation ne redémarrera pas avant toute intervention.
- Remettre directement tous les dispositifs de sécurité en place ou en service en fin d'intervention.

2.7.3 Énergie électrique

Un environnement humide entraîne un risque élevé d'électrocution lors de la réalisation de travaux sur une installation électrique.

Une mauvaise installation à la terre peut également entraîner une électrocution, p. ex. par oxydation ou rupture de câble.

- ➔ Respecter les directives VDE et EVU de l'entreprise d'exploitation et de distribution d'énergie.
- ➔ Construire la piscine avec un champ de protection conformément à la norme DIN VDE 0100-702.
- ➔ Avant d'effectuer des travaux sur l'installation électrique, prendre les mesures suivantes:
 - Couper l'alimentation électrique de l'installation.
 - Apposer un panneau d'avertissement: „Interdit de mettre en marche ! Travaux en cours.”
 - Contrôler l'absence de tension.
- ➔ Contrôler régulièrement la conformité de l'installation électrique.

2.7.4 Surfaces chaudes

Le moteur électrique peut avoir une température pouvant atteindre 70 °C. Des risques de brûlure sont possibles.

- ➔ Ne pas toucher le moteur lorsqu'il est en service.
- ➔ Laisser refroidir le moteur avant de réaliser tous travaux sur la pompe/l'installation.

2.7.5 Risque d'aspiration

Les dangers suivants peuvent se présenter:

- Aspiration, attraction ou coincement du corps ou de parties du corps, de vêtements, bijoux
- Emmêlement des cheveux
- ➔ Respecter la distance d'implantation par rapport à la paroi ≤ 45 mm.
- ➔ Ne jamais exploiter l'installation sans enjoliveur ni couvercle de l'éclairage.
- ➔ Porter des vêtements de bain ajustés.
- ➔ En cas de cheveux longs, porter un bonnet de bain.
- ➔ Contrôler et nettoyer régulièrement les buses d'aspiration.

2.7.6 Danger de blessure aux buses de refoulement

Les buses de refoulement et accessoires de massage fonctionnent à une pression élevée et à des vitesses d'écoulement élevées. Celles-ci peuvent provoquer des blessures aux yeux ou à d'autres parties sensibles du corps.

- Eviter le contact direct de ces parties du corps avec le jet d'eau des buses de refoulement ou des accessoires de massage.

2.8 Pannes

- En cas de pannes, couper et débrancher immédiatement l'installation.
- Remédier immédiatement à tout dysfonctionnement.

Pompe bloquée

En cas de de démarrage répétitif d'une pompe bloquée, le moteur peut être endommagé. Veuillez respecter les points suivants :

- Ne pas démarrer la pompe/l'installation plusieurs fois de suite.
- Tourner l'arbre du moteur avec la main. Voir chapitre 6.1.2, page 29.
- Nettoyer la pompe.

2.9 Prévention des dégâts matériels

2.9.1 Défaut d'étanchéité et rupture de canalisation

Les vibrations et la dilatation thermique peuvent provoquer des cassures dans les tuyauteries.

- Monter la pompe/l'installation de façon à réduire la transmission des sons sur le corps humain et la transmission des sons aériens. Ce faisant, respecter les prescriptions en vigueur.

Les charges excessives sur les parties du carter peuvent provoquer des dommages.

- Il est interdit de marcher sur le capot, et de l'utiliser comme plongeur.
- En cas de fuite de la pompe, l'installation ne peut pas être exploitée et doit être débranchée du réseau.

2.9.2 Fonctionnement sans eau

En cas de fonctionnement de la pompe sans eau, la garniture mécanique et les pièces en matière plastique peuvent être détruites en l'espace de quelques secondes.

- Ne pas faire fonctionner la pompe sans eau. Cela vaut également pour le contrôle du sens de rotation.
- Purger la pompe et la conduite d'aspiration avant le démarrage.

2.9.3 Surchauffee

Les facteurs suivants peuvent entraîner une surchauffe de la pompe:

- Disjoncteur de protection de moteur réglé de manière incorrecte
- Fentes d'aération bouchées par des feuilles, branches, ...
- Cloison de séparation manquante
- Pour les pompes équipées d'un moteur à courant alternatif, installer un dispositif de protection du moteur et le régler correctement.
- Faire fonctionner l'appareil uniquement avec la cloison de séparation (55).
- Ne pas dépasser la température ambiante autorisée de 40 °C.

2.9.4 Blocage de la pompe

Des impuretés dans la conduite d'aspiration peuvent boucher et bloquer la pompe.

- Dégager l'ouverture d'aspiration des corps étrangers (branches, feuilles mortes, vêtements, ...).
- Vérifier le bon fonctionnement de la pompe avant la mise en marche ou avant un long temps d'arrêt ou de stockage.

2.9.5 Fuite

Un écoulement d'eau insuffisant peut endommager le moteur.

- L'écoulement d'eau entre le corps de pompe et le moteur ne doit pas être obstrué ou étanchéifié.

2.9.6 Danger de gel

- Vidanger à temps la pompe/l'installation et les tuyauteries exposées au gel.
- Pendant la période de gel, démonter la pompe/l'installation et la stocker dans un local sec.

2.9.7 Température de l'eau

L'eau ne doit pas dépasser une température de 35 °C.

2.9.8 Utilisation du produit en toute sécurité

L'utilisation du produit en toute sécurité n'est plus garantie lorsque les points suivants ne sont pas remplis :

- ➔ Lorsque la tuyauterie n'est pas en bon état.
- ➔ En cas de blocage de la pompe. Voir chapitre 2.8, page 13.
- ➔ En cas de dispositifs de sécurité défectueux ou défectueux, par exemple la protection contre les contacts accidentels.
- ➔ Lorsque la tuyauterie de la pompe/l'installation a été branchée sur une tuyauterie voilée.

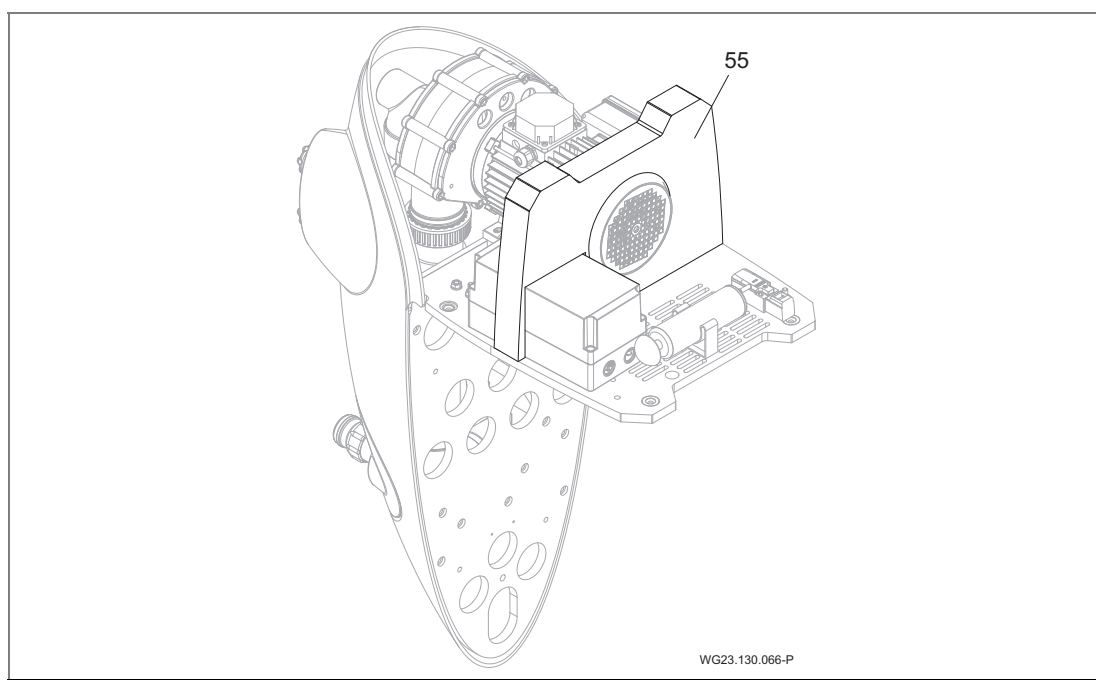


Fig. 1

3 Description

3.1 Composants

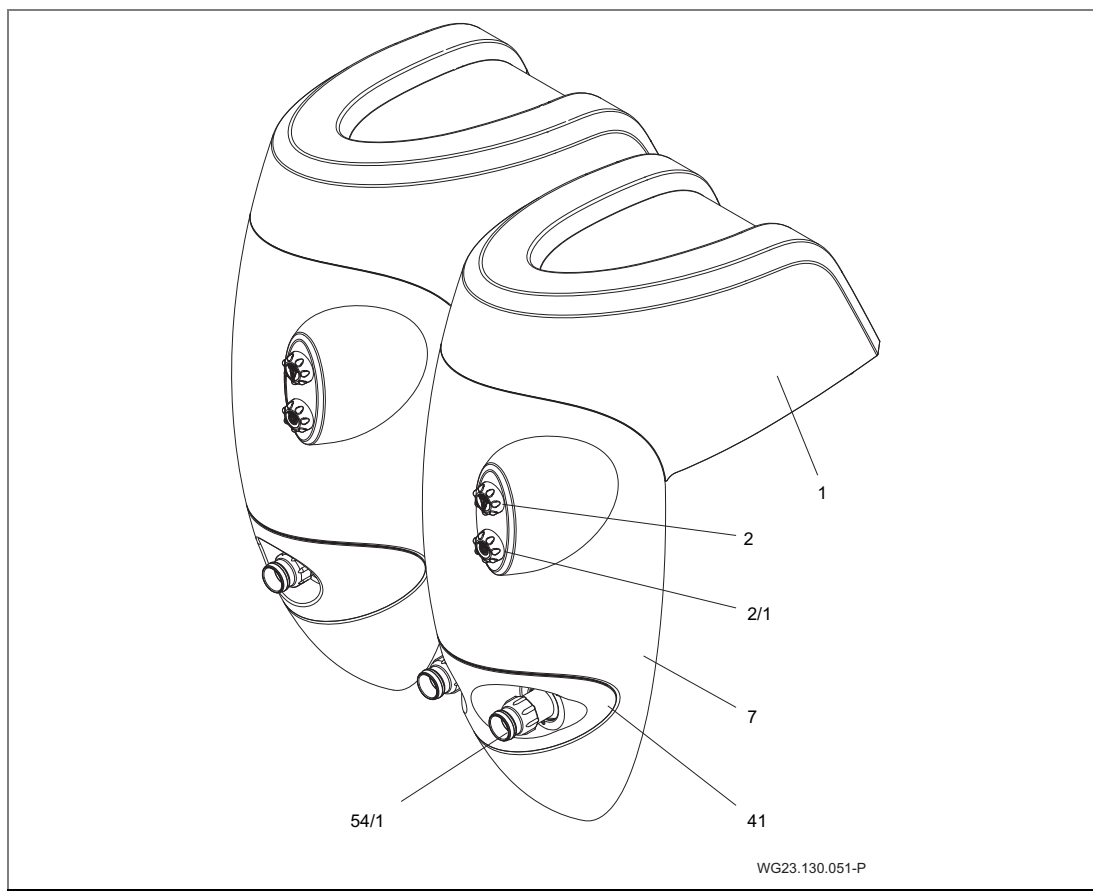


Fig. 2

(1) Capot	(2) Eclairage MARCHE/ARRET
(2/1) Installation MARCHE/ARRET	(7) Enjoliveur
(41) Capot pour éclairage	(54/1) Buse

3.2 Funktion

L'installation de nage à contre courant hors bord aspire l'eau de la piscine par une conduite d'aspiration et renvoie l'eau dans la piscine à travers la (les) buse (s), par la conduite de refoulement. Avec la commande pneumatique (2/1), on commute la pompe sur MARCHE/ARRET. Dans le même temps, en tournant la commande pneumatique (2/1) un jet d'air peut être mélangé au flux en sortie de buse. Le débit de l'installation de nage à contre-courant et par conséquence son effet, peut être réglé en tournant la buse (54/1). Comme éclairage d'ambiance, l'installation est pourvue d'une lumière LED immergée intégrée qui peut être commandée en MARCHE/ARRET avec la commande pneumatique (2).

4 Transport et stockage intermédiaire

4.1 Transport

- Contrôler la livraison.
 - Vérifier si l'emballage n'a pas subi de dommages liés au transport.
 - Localiser le dommage, le documenter avec des photos et contacter le revendeur.

4.2 Hissage de la nage à contre courant hors bord

⚠ DANGER

Risque de décès ou d'écrasement de membres suite à la chute d'un matériel transporté!

Les anneaux de levage sont uniquement conçus pour supporter le poids du moteur. Les anneaux peuvent casser si l'on accroche un agrégat de pompe complet.

- Accrocher la nage à contre courant hors bord uniquement à la plaque de fondement.
- N'utiliser que des appareils et engins de levage appropriés, techniquement irréprochables et ayant une capacité de charge suffisante.
- Ne pas rester sous des charges suspendues.

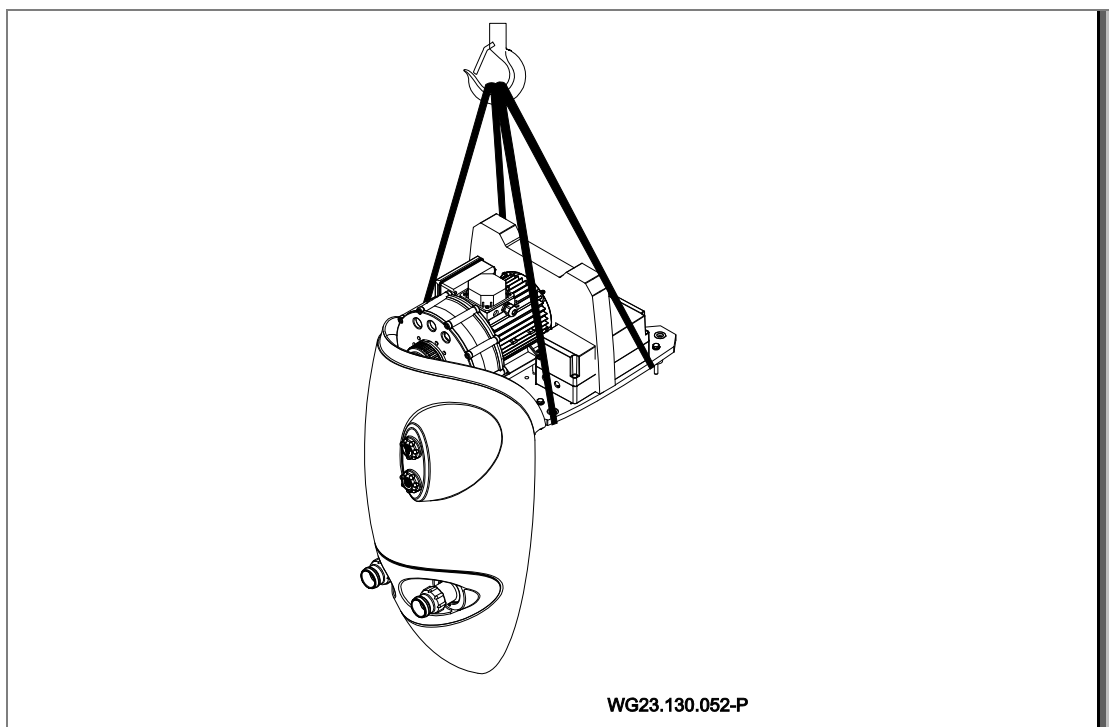


Fig. 3

4.3 Stockage

AVIS

Corrosion due à un stockage dans un environnement humide et sujet aux variations de température!

La condensation peut endommager le bobinage et les pièces métalliques.

- ➔ Stockage intermédiaire de la pompe/l'installation dans un lieu sec et à l'abri des variations de température.

AVIS

Détérioration ou perte de composants individuels!

- ➔ Ouvrir l'emballage d'origine peu de temps avant le montage et conserver les composants individuels dans l'emballage d'origine jusqu'au montage.

4.4 Retour

- Purger complètement la pompe/l'installation.
- Rincer et nettoyer la pompe/l'installation à l'eau claire.
- Emballer la pompe / l'installation dans le carton et la renvoyer à l'entreprise spécialisée ou au fabricant.

5 Installation

5.1 Lieu de montage (Personnel qualifié)

5.1.1 Emplacement

- Choisir le lieu d'implantation de l'appareil et préparer l'installation en fonction des instructions de la Fig. 4. Lorsque l'appareil est destiné à être installé sur une piscine hors sol, ne pas omettre d'installer le support télescopique. Voir "Fig. 5", page 21

5.1.2 Lieu de montage

- En règle générale, la NCC est encastrée dans la largeur de la piscine avec une longueur minimale de bassin recommandée de 4 m.
- Avec une largeur de bassin supérieure à 4 m, la NCC peut alors être installée dans la longueur de la piscine.
- Pour les piscines rondes et ovales en tôle d'acier galvanisé ou plastique, un rayon minimum de 2 m est à prévoir.
- Pour les piscines rondes ou ovales en pierres ou béton, une surface plane de minimum 480 mm de large est à prévoir.
- Pour utiliser le tuyau de massage d'une manière judicieuse et optimale, la profondeur de l'eau doit être entre 1,2 m et 1,5 m de l'installation.

5.1.3 Intégralité du contenu du colis

- Contrôler l'intégralité du contenu du colis à l'aide de la fiche de colisage.

5.1.4 Fixation de l'installation au sol

- Placer l'appareil sur le rebord du bassin et marquer les trous pour la fixation au sol.

5.1.5 Perçage des trous de fixation

- Soulever l'appareil et percer des trous de Ø 10 mm aux endroits marqués précédemment. Voir "Fig. 4", page 20

5.1.6 Introduction des chevilles à expansion en laiton

- Introduire les chevilles à expansion en laiton (25) visser les coussinets anti oscillation (26). Voir "Fig. 6" et "Fig. 7", page 22.
- Il est recommandé de vérifier que les chevilles sont bien fixées.

5.1.7 Fixation de l'installation

- Placer l'installation sur les coussinets en caoutchouc et fixer à l'aide des vis hexagonales (32) avec les rondelles dentelées (31) les rondelles (30). Voir "Fig. 6" et "Fig. 7", page 22.

5.1.8 Pièce intercalaire

Cette pièce intercalaire permet de compenser une différence d'écart entre la nage à contre courant hors bord et le rebord du bassin, en procurant à l'installation une meilleure assise. voir "Fig. 8", page 23.

5.1.9 Raccordement au réseau électrique

Avant d'effectuer le raccordement électrique, il est important de prendre en compte les indications figurant au "Branchement électrique (Personnel qualifié)", page 23 et "Raccordement côté bâtiment", page 24.

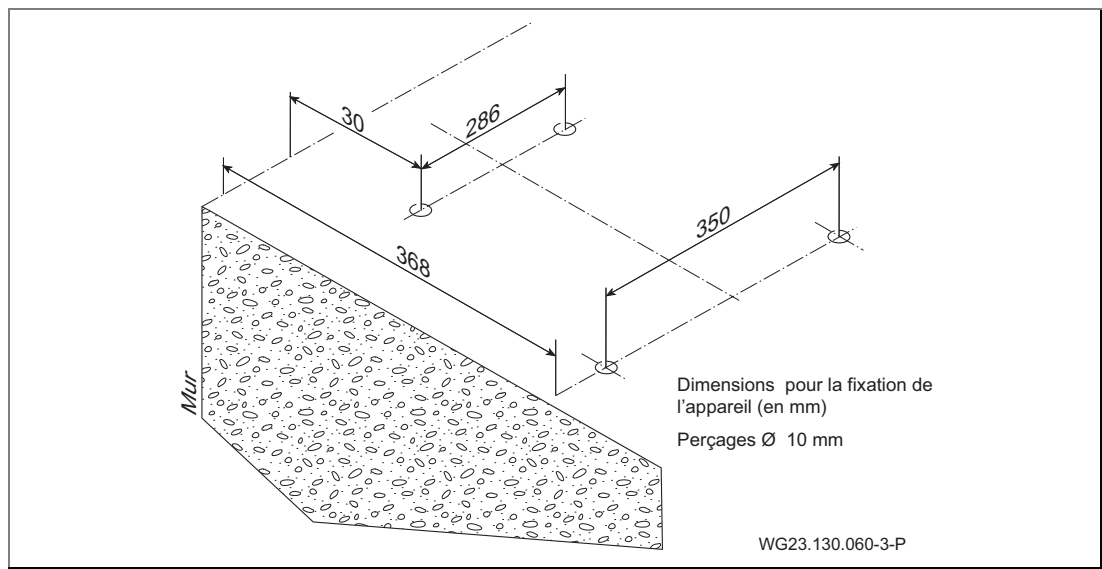


Fig. 4

Fixation de l'installation avec pied télescopique

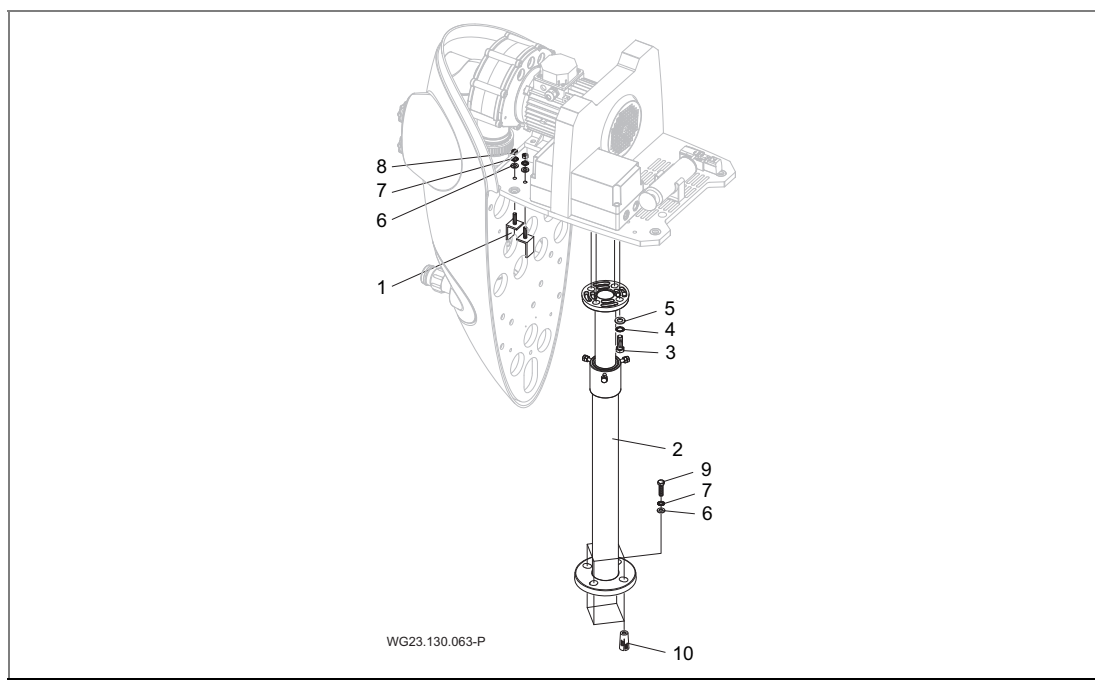


Fig. 5

Pièce	Qté	Désignation	Référence.
1	4	Coude	231.9007.001
2	1	Support télescopique	231.9851.000
3	4	Vis hexagonale M12x35, plastique	586.9331.235
4	4	Rondelle dentelée Ø13, A2	587.6797.120
5	4	Rondelle Ø13, A2	587.1251.200
6	8	Rondelle Ø8,4, A2	587.9021.080
7	8	Rondelle dentelée Ø8,4, A2	578.6797.080
8	4	Ecrou M8, A2	587.9340.800
9	4	Vis hexagonale M8x50, A2	587.9330.850
10	4	Cheville à expansion M8, laiton	587.9330.816

Fixation de l'installation au sol

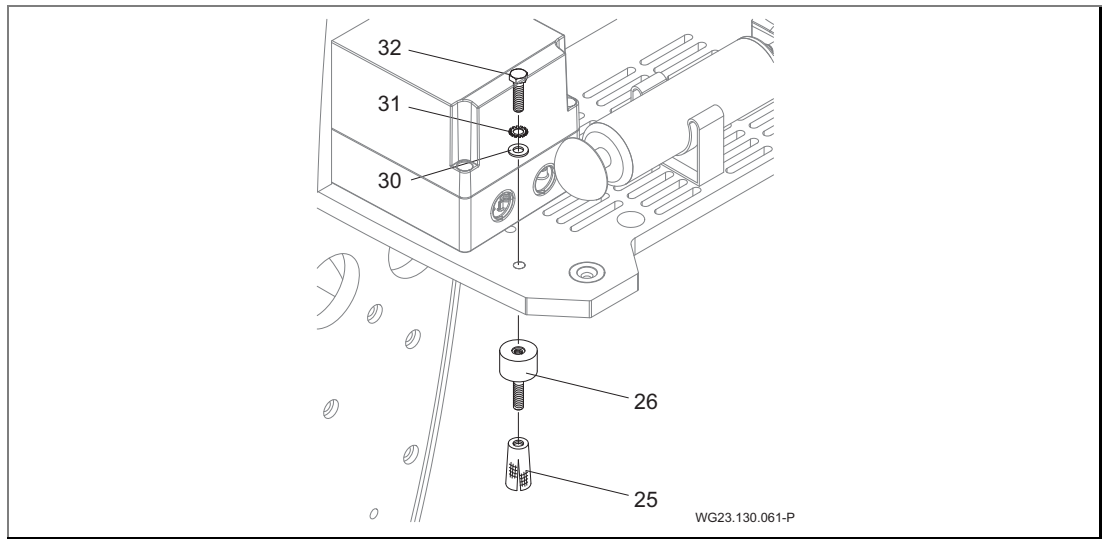


Fig. 6

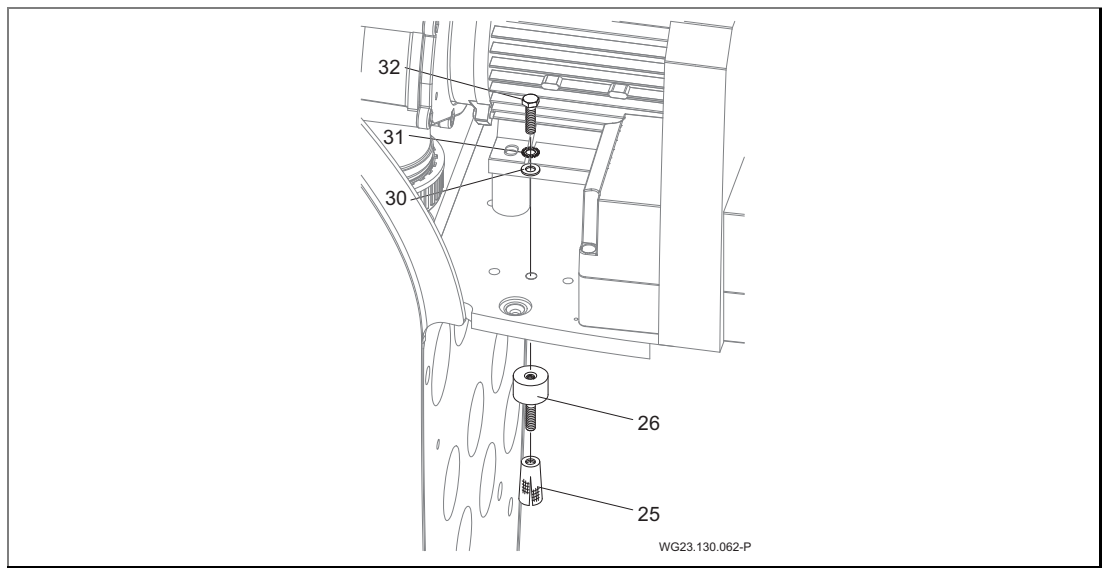


Fig. 7

Pièce	Qté	Désignation	Référence
25	4	Cheville à expansion, M8, laiton	230.6006.006
26	4	Coussinet caoutchouc/ métal M8x36	230.6006.005
30	4	Rondelle Ø8,4, A2	587.9021.080
31	4	Rondelle dentelée Ø8,4, A2	587.6797.080
32	4	Vis hexagonale M8x25, A2	587.9330.825

5.2 Suggestion d'installation

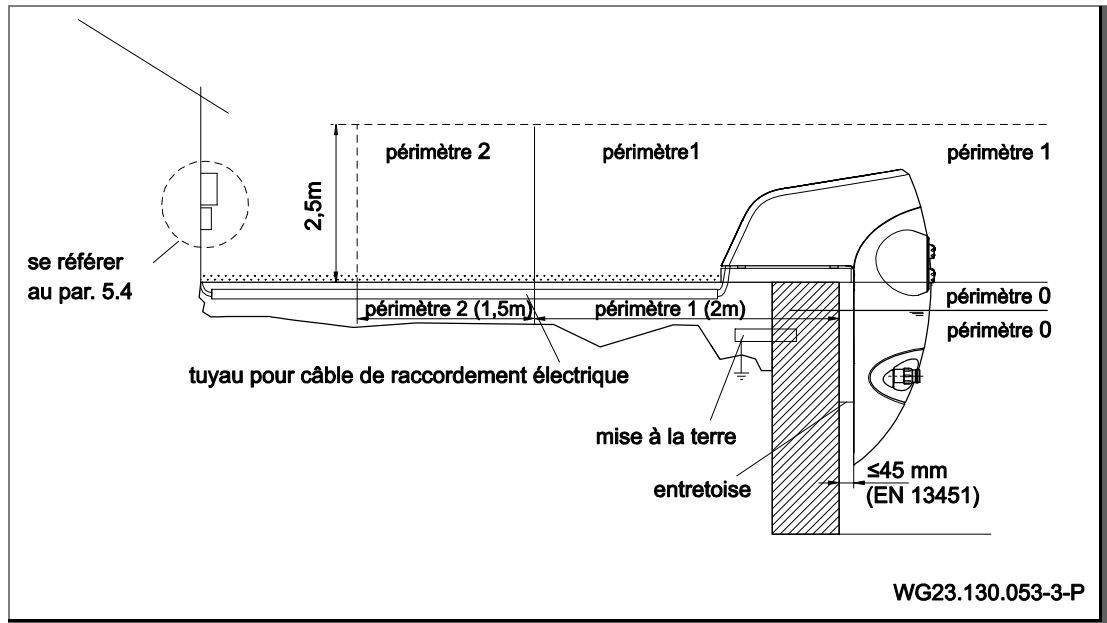


Fig. 8

5.3 Branchement électrique (Personnel qualifié)

⚠ AVERTISSEMENT

Risque d'électrocution dû à un mauvais branchement !

- ➔ Les raccordements et connexions électriques doivent toujours être réalisés par du personnel qualifié agréé.
- ➔ Respecter les directives VDE et EVU du fournisseur et du distributeur d'énergie.
- ➔ Les pompes pour piscines et leurs champs de sécurité doivent être installés conformément à la norme DIN VDE 0100-702.

- ➔ Installer un dispositif de coupure de l'alimentation électrique avec une ouverture minimum de contact de 3 mm par pôle.

⚠ AVERTISSEMENT

Risque de décharge électrique due à la tension sur le corps de pompe!

- ➔ Pour les pompes équipées d'un moteur triphasé ou d'un moteur monophasé sans disjoncteur magnéto thermique dans le bobinage, installer un dispositif de protection de moteur réglé de manière correcte. Respecter pour cela les indications sur la plaque signalétique apposée sur le produit.

- ➔ Protéger le circuit électrique avec un interrupteur différentiel ayant un courant de défaut nominal de $I_{FN} \leq 30 \text{ mA}$.
- ➔ N'utiliser que des câbles adaptés conformément aux directives locales.
- ➔ Adapter la section minimale des câbles électriques de la puissance du moteur et la longueur des câbles.
- ➔ En cas de situations dangereuses, prévoir l'installation d'un interrupteur d'arrêt d'urgence conformément à la norme DIN EN 809. Le constructeur/l'exploitant doit se décider conformément à cette norme.

5.3.1 Raccordement côté bâtiment

AVERTISSEMENT

Risque d'électrocution!

- ➔ Le carter moteur doit être raccordé à la liaison équipotentielle (bande de mise à la terre). Une borne de connexion correspondante se trouve sur le carter moteur.

-
- Unité de contrôle de courant de défaut $I_{FN} \leq 30 \text{ mA}$
 - Protection 1~ 230 V/3~ 400 V fusible 16 A lent ou disjoncteur automatique type K 16 A
 - Interrupteur à coupure multipolaire avec marquage 0 et 1

Des informations complémentaires sont données sur le schéma de raccordement. Les pièces mentionnées ci-dessus ne sont pas comprises dans la livraison et doivent être préparées côté client lors de l'installation.

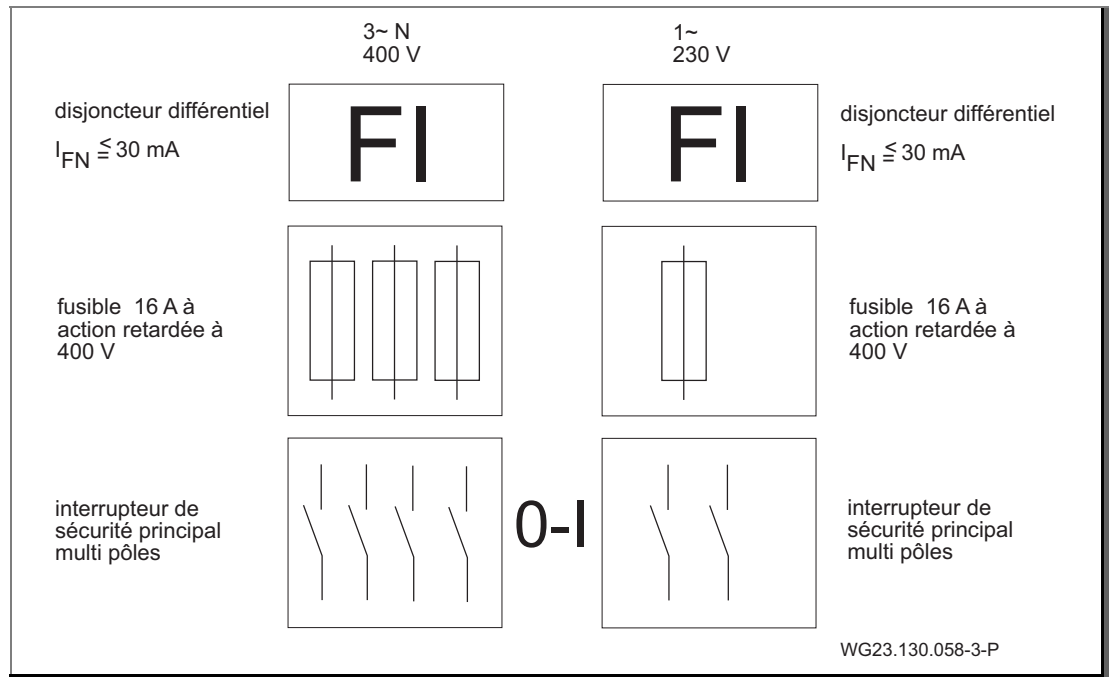


Fig. 9

5.3.2 Schéma de câblage 3~ 400/230V 50 Hz

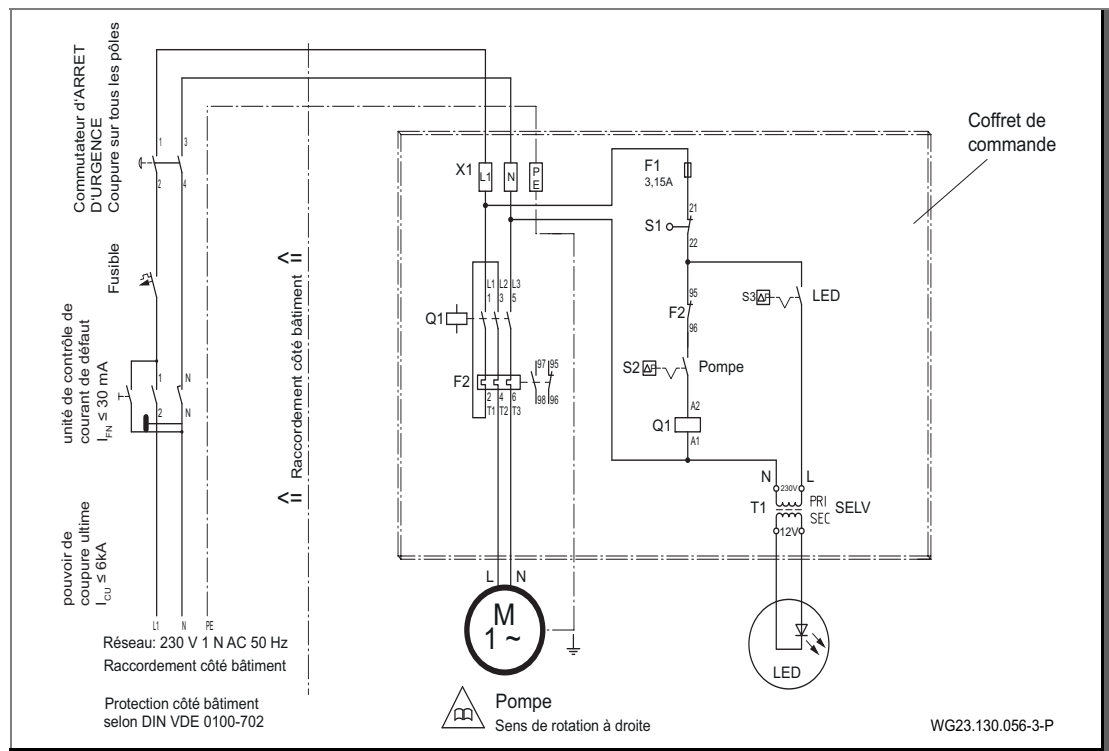


Fig. 10

5.3.3 Schéma de câblage 1~ 230V 50 Hz

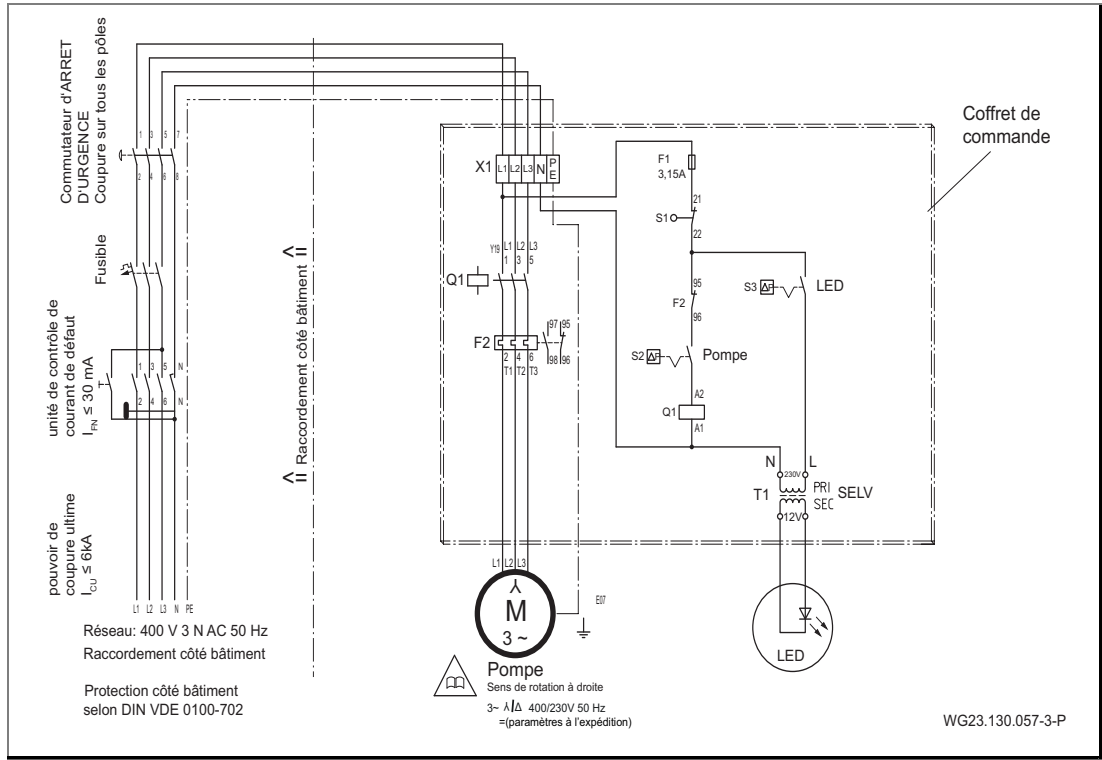


Fig. 11

6 Mise en service/Mise hors service

6.1 Mise en service

AVIS

Endommagement de la pompe/l'installation suite à un fonctionnement sans eau!

- Assurez-vous que la pompe/l'installation soit remplie d'eau. Cette recommandation s'applique également au contrôle du sens de rotation.

6.1.1 Remplissage de la nage à contre courant hors

1. Retirer le capot.

AVIS

Aucun outil n'est nécessaire au démontage du capot, celui-ci est uniquement posé.

- Ne pas appliquer de force.

2. A l'aide de la pompe manuelle incluse dans le colis – fixée sur le socle – retirer l'air contenu dans l'appareil en procédant comme suit.
 - Mettre le tuyau de la pompe manuelle sur le robinet d'aération de la pompe.
 - Mettre le tuyau de la pompe manuelle sur le robinet d'aération de la pompe.
 - Activer la pompe manuelle à plusieurs reprises jusqu'à arrivée d'eau. Activer la pompe manuelle à plusieurs reprises jusqu'à arrivée de l'eau de l'eau.
 - Fermer le robinet d'aération en le tournant dans le sens des aiguilles d'une montre et ôter le tuyau. Fermer le robinet d'aération en le tournant dans le sens des aiguilles d'une montre et ôter le tuyau.
 - Remettre la pompe manuelle à l'emplacement prévu à cet effet.

AVIS

- Fermer la régulation d'air, car il arrive que dans certains cas elle puisse aspirer de l'air.

3. Remettre le capot sur la nage à contre courant.

AVIS

- S'assurer que l'interrupteur à pression est correctement enclenché.

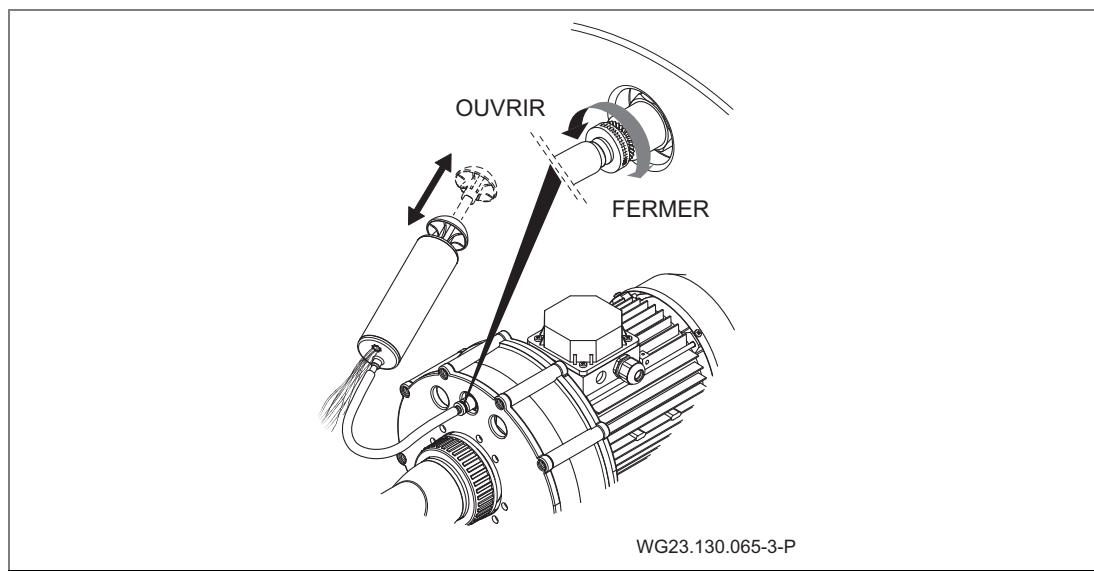


Fig. 12

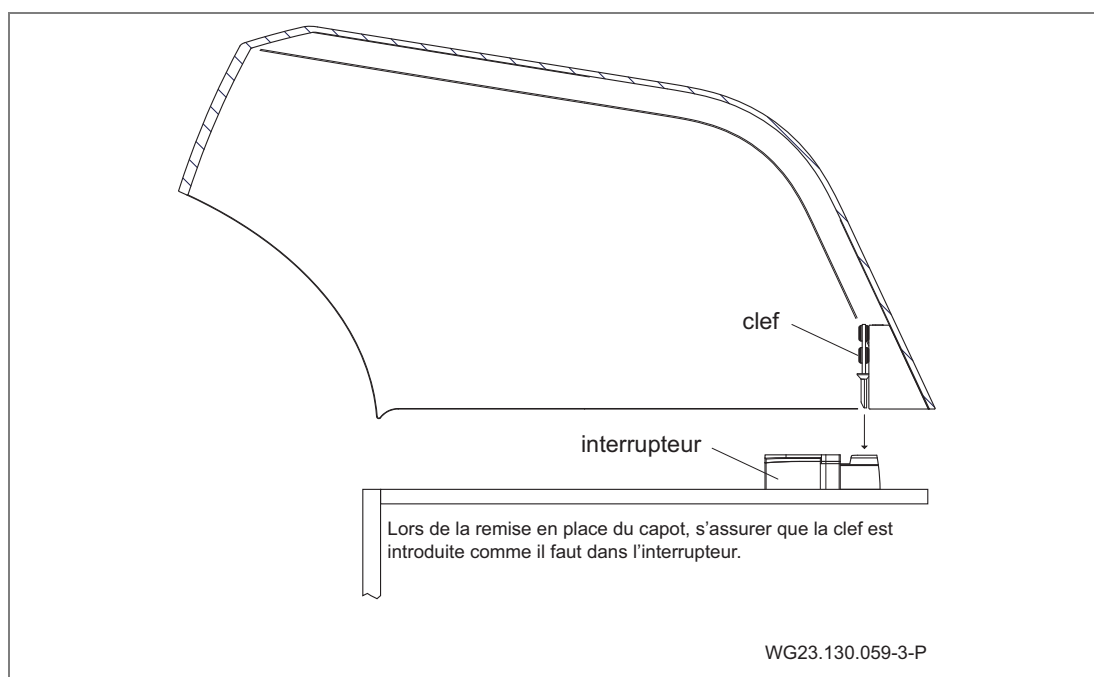


Fig. 13

6.1.2 Vérifier le bon fonctionnement de la pompe

Après un temps d'arrêt prolongé, le bon état de fonctionnement de la pompe doit être vérifié éteinte et hors tension.

- ➔ Insérer un tournevis dans la fente de l'arbre moteur, côté ventilateur, et tourner.
– ou –
- ➔ S'il n'existe aucune fente pour accéder à l'arbre moteur : Enlever le capot du ventilateur et faire tourner manuellement le ventilateur dans le sens de rotation du moteur.

6.1.3 Mise en marche de la nage à contre courant hors bord

Conditions préalables:

- L'installation est remplie d'eau
- Le capot est remis en place

AVIS

Endommagement de la pompe suit à un fonctionnement sans eau!

- ➔ Purger la pompe et la conduite d'aspiration.

1. Enclencher la pompe/l'installation.

AVIS

Si la pompe est équipée d'un moteur à courant alternatif et qu'elle tourne dans le mauvais sens, la pompe/l'installation est bruyante et son efficacité est moindre.

2. Pour un moteur à courant alternatif : Assurez-vous que le moteur tourne dans le sens des flèches situées sur le couvercle du ventilateur. Contactez un électricien si le sens de rotation est incorrect.
➔ Cette manipulation est aussi réalisable sans que le capot soit posé, par appui rapide avec le doigt sur le contacteur.
3. Vérifier l'étanchéité de la garniture mécanique.

6.2 Fonctionnement

6.2.1 Mise en marche/à l'arrêt

L'installation est mise en marche et à l'arrêt en appuyant sur le bouton pneumatique (2/1) intégré au cache. Il n'y a pas d'unité d'actionnement électrique dans le bassin.

6.2.2 Régulation du débit

La puissance de la pompe peut être réglée avec la buse orientable. Chaque flotteur peut régler le jet des buses de manière individuelle.

ATTENTION

Risque de blessures en cas de massage avec le jet au maximum.

→ Se tenir à une distance suffisante afin d'éviter les risques pour la santé.

AVIS

Détérioration de la pompe ou de l'installation en cas de fonctionnement avec régulation du débit fermée.

→ Uniquement mettre en marche la pompe ou l'installation lorsque la régulation du débit est ouverte.

6.2.3 Variantes de couleurs de DEL

Les variantes de couleurs des DEL peuvent être commutées en appuyant de nouveau sur le bouton (2) en l'espace de cinq secondes.

Séquence de couleurs :	Changement de couleur :
• Rouge	• une seconde, discret
• Vert	• lent 30 secondes, intensité variable
• Bleu	• clignotant
• Vert - Rouge	• sept secondes, intensité variable
• Vert – Bleu	
• Rouge – Bleu	• papillotement des couleurs en rotation
• Vert – Rouge – Bleu	

Si la durée dépasse cinq secondes, la variante de couleur est conservée.

6.2.4 Filière(s) à billes

La direction des filières à billes (54) est réglable. Par défaut, les buses sont à l'horizontale, ou légèrement vers le haut. On obtient ainsi la plus grande efficacité pour la nage à contre-courant.

6.2.5 Régulation d'air

La régulation d'air (2/1) permet de mélanger de l'air au jet d'eau et ainsi d'obtenir un effet de bain à bulles. La quantité d'air est réglable.

6.2.6 Accessoires en option

- Buse de massage amovible
- Flexible de massage (éventuellement avec pulsateur)
- Pulsateur amovible
- Télécommande

6.2.7 Interdiction de marcher sur le capot

AVIS

Endommagement du capot.

- Il est déconseillé de marcher sur le capot ou de le soumettre à une charge similaire.
- Il est déconseillé de l'utiliser comme plongeoir.

6.2.8 Fonctionnement optimal de l'appareil

AVIS

Un niveau d'eau insuffisant peut amener un dysfonctionnement de l'installation.

- Faire attention au niveau d'eau optimal.

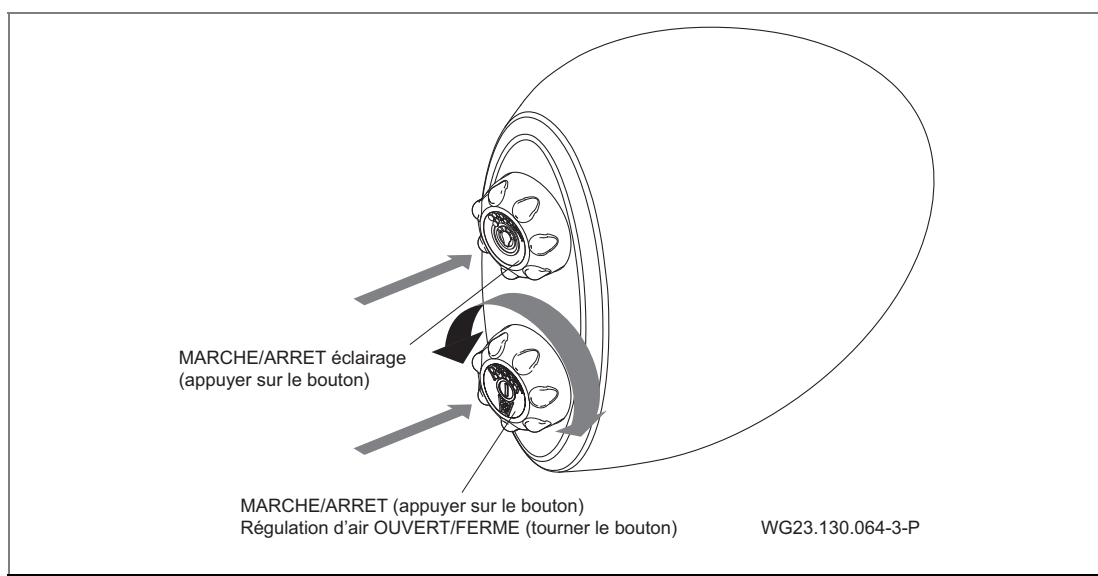


Fig. 14

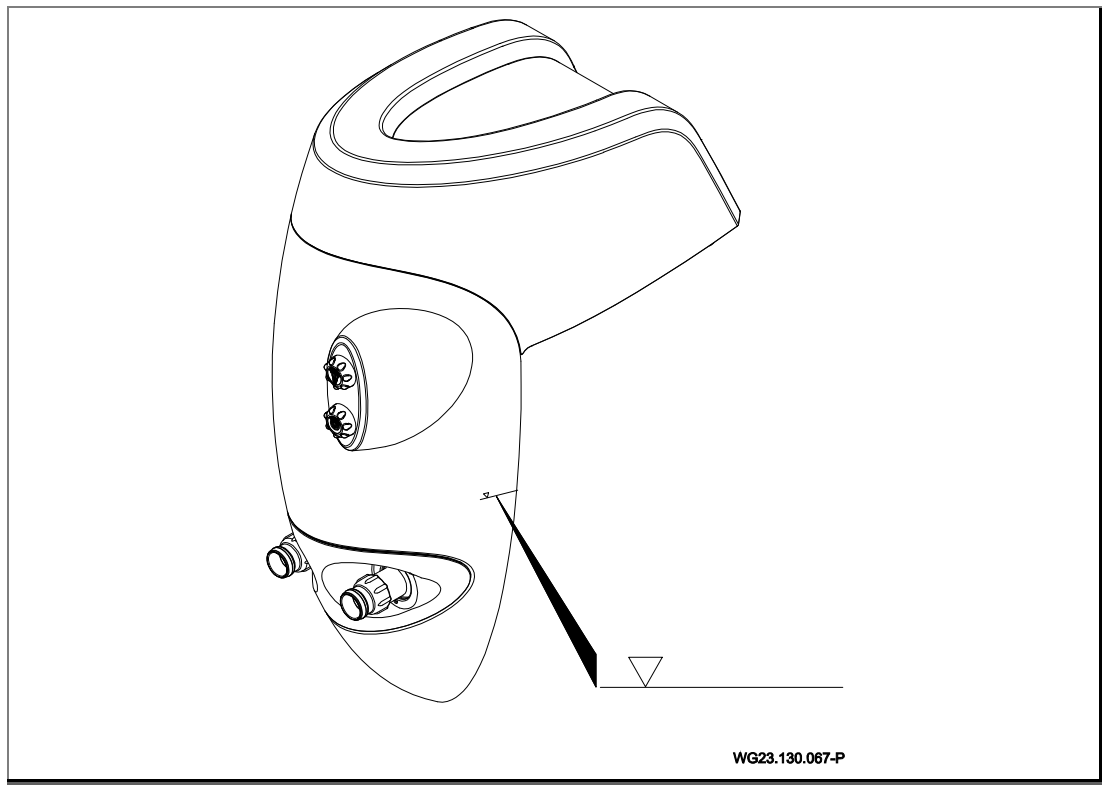


Fig. 15

6.3 Utilisation du flexible de massage

⚠ AVERTISSEMENT

Risque de blessures en cas de mauvaise utilisation !

- ➔ L'utilisation du tuyau de massage sur les parties du corps les plus exposées n'est possible qu'après avoir consulté son médecin. Nous déclinons toute responsabilité en cas de mauvaise utilisation de celui-ci.
- ➔ Les enfants ne doivent **pas** utiliser le flexible de massage !

BADU Jet Perla / BADU Jet Riva

1. Avant le massage, fermer la régulation d'air (2/1), car du fait de la montée en pression résultant de l'utilisation du tuyau de massage, l'eau refoule par la prise d'air.
2. Clipser soigneusement le connecteur du tuyau de massage sur la buse.
3. Maintenir le flexible de massage, **ne pas le laisser dériver** dans la piscine.
4. Au besoin rouvrir la régulation de débit.
5. Ouvrir de nouveau la régulation d'air (2/1) si nécessaire.

BADU Jet Stella

1. Avant le massage, fermer la régulation d'air (2/1), car du fait de la montée en pression résultant de l'utilisation du tuyau de massage, l'eau refoule par la prise d'air.
2. Clipser convenablement un bouchon d'obturation sur une des buses et le verrouiller.
3. Placer correctement l'accouplement du flexible de massage sur la deuxième buse et le verrouiller également.
4. Maintenir le flexible de massage, **ne pas le laisser dériver** dans la piscine.
5. Au besoin rouvrir la régulation de débit.
6. Ouvrir de nouveau la régulation d'air (2/1) si nécessaire.

6.4 Mise hors service

1. Désactiver la pompe et la séparer du secteur.
2. Abaisser le niveau d'eau de la piscine jusqu'au bord inférieur du raccordement d'aspiration.

6.4.1 Mesures à prendre pour l'hivernage

Pour les installations de nage à contre-courant situées à l'extérieur qui peuvent être endommagées par le gel durant l'hiver.

- ➔ Respecter le chapitre "Mise hors service", page 33.
- ➔ Pendant la période de gel, démonter la pompe et la stocker dans un local sec.

7 Pannes

AVIS

Il est normal que, de temps en temps, des gouttelettes d'eau suintent de la garniture mécanique. Cela est particulièrement vrai lorsque la pompe est en fonctionnement.

Selon la qualité de l'eau et le nombre d'heures de fonctionnement de la pompe, il se peut que la garniture mécanique ne soit plus étanche.

- ➔ En cas de fuite d'eau permanente, faire remplacer la garniture mécanique par un professionnel.

AVIS

Nous vous recommandons d'avertir en premier lieu le constructeur de la piscine en cas d'irrégularités.

Panne : Impossible de mettre l'installation en marche

Causes possibles	Solution
L'interrupteur à pression est mal enclenché.	➔ Vérifier que le capot est bien en place.

Panne : La pompe est mise hors service par le disjoncteur thermique du bobinage ou le dispositif de protection du moteur.

Causes possibles	Solutions
Surcharge	➔ Vérifier la pompe. Voir chapitre 7.1.1, page 36.
Température médiane trop élevée.	<ul style="list-style-type: none"> ➔ Attendre le refroidissement du bobinage et ré-enclencher. ➔ Baisse de la température du fluide.

Panne : La pompe est bloquée.

Causes possibles	Solutions
Garniture mécanique collée.	<ul style="list-style-type: none"> ➔ Faire tourner l'arbre moteur. Voir chapitre 6.1.2, page 29. ➔ Nettoyer la pompe et les éléments.

Panne : Fuite à la pompe.

Causes possibles	Solution
Garniture mécanique usée ou endommagée.	➔ Changer le joint d'étanchéité.

Panne : Moteur très bruyant.

Causes possibles	Solution
Roulements à bille défectueux.	➔ Faire remplacer les roulements à bille par du personnel qualifié.
Mauvais sens de rotation.	➔ Faire vérifier par un électricien compétent

Panne : L'appareil est en marche, aucun jet d'eau ne sort des buses

Causes possibles	Solutions
Air dans le système.	<ul style="list-style-type: none"> ➔ Resserrer les raccords vissés. ➔ Changer les joints d'étanchéité. ➔ Ventiler la pompe
Défaut d'étanchéité de la conduite d'aspiration.	<ul style="list-style-type: none"> ➔ Resserrer les raccords vissés. ➔ Vérifier l'étanchéité.
Défaut d'étanchéité du robinet d'aération, ou robinet mal fermé	<ul style="list-style-type: none"> ➔ Fermer le robinet. ➔ Vérifier l'étanchéité.

7.1.1 Contrôler la pompe après le déclenchement d'un contacteur/ disjoncteur de protection

Lorsque le disjoncteur thermique du bobinage ou le dispositif de protection du moteur coupent le fonctionnement du moteur, suivez ces étapes:

1. Couper l'alimentation électrique de l'installation.
2. Faire tourner l'arbre moteur avec un tournevis, côté ventilateur, afin de vérifier si l'axe tourne avec facilité.

L'arbre moteur tourne difficilement:

1. Enlever le tournevis.
2. Contacter le service après-vente/votre installateur et faire tester la pompe.

Bon fonctionnement de l'arbre moteur:

1. Enlever le tournevis.
2. Rétablir la tension d'alimentation.

AVIS

Si la pompe est bloquée, le moteur peut être endommagé par des redémarrages successifs.

- ➔ Assurez-vous que la pompe/l'installation n'a été démarrée qu'une seule fois.

3. Attendre jusqu'à ce que le disjoncteur thermique dans le bobinage du moteur s'enclenche automatiquement après son refroidissement.

– ou –

Réinitialiser le disjoncteur de protection de moteur.

4. Faire vérifier l'alimentation électrique, les fusibles et consommation de courant par un électricien.
5. Lorsque le disjoncteur de protection du moteur se coupe à nouveau, contacter le service après-vente.

7.1.2 Listes de pièces de rechange

Les listes de pièces de rechange pour les produits respectifs sont disponibles sur le site internet www.speck-pumps.com.

8 Entretien/Maintenance

AVIS

- ➔ Fermer tous les clapets anti-retour et vider les tuyauteries avant tous travaux de maintenance.

Quand?	Quoi?
Régulièrement	<ul style="list-style-type: none"> ➔ Vérification de l'étanchéité de la pompe ➔ De la stabilité de l'appareil, et nettoyage ➔ Des liaisons électriques en général ➔ Du contrôle libre de potentiel
En cas de risque de gel	<ul style="list-style-type: none"> ➔ Déposer l'appareil, le vidanger et le stocker dans un local protégé des intempéries.

- ➔ Après l'achèvement des travaux de maintenance, prendre toutes les mesures nécessaires pour la mise en service. Voir chapitre 6.1, page 27.

8.1 Conseils d'entretien

Si nécessaire, rincer l'appareil à l'eau claire et essuyer avec un torchon humide. **Il est fortement déconseillé d'utiliser des produits à récurer!**

A l'occasion d'un nettoyage en profondeur, appliquer un spray d'entretien pour surfaces acryliques, essuyer la surface à l'aide d'un torchon doux sec. Les grosses salissures seront éliminées avec de l'eau chaude et un produit d'entretien liquide ou du savon de Marseille.

Retirer les dépôts de calcaire avec du vinaigre et de l'eau. Éliminer les rayures superficielles ou les surfaces rugueuses à l'aide d'un set d'entretien disponible chez les grossistes en sanitaire.

8.2 Garantie

En sont cependant exclues toutes les pièces rotatives ou celles soumises à des contraintes dynamiques, subissant une usure/dégradation naturelle (DIN 3151/DIN-EN 13306) y compris les composants électroniques sous tension.

Le non-respect des consignes de sécurité peut entraîner la privation de tout recours en dommages et intérêts.

8.2.1 Pièces de rechange relatives à la sécurité

- Interrupteur de sécurité (capot)
- Cloison de séparation
- Pied support télescopique

8.3 Adresses de service

Les adresses pour l'entretien et le service après-vente se trouvent sur le site Internet : www.speck-pumps.com

9 Elimination

- ➔ Recueillir et éliminer le liquide pompé nocif conformément aux prescriptions.
- ➔ La pompe/l'installation et les composants doivent être éliminés dans les règles de l'art à la fin de leur durée de vie. Une élimination avec les déchets ménagers normaux est interdite !
- ➔ Jeter le matériel d'emballage avec les déchets ménagers normaux dans le respect des prescriptions locales.

10 Données techniques

Caractéristiques techniques 50 Hz	BADU Jet Perla	BADU Jet Riva	BADU Jet Stella
Pompe jet	21-81/31 RG	21-81/32 G 21-81/32 RG	21-81/33 G
Débit de pompe [m³/h]	40/40	58/54	75
Tension 3~/1~ [V]	400/230 / 230	400/230 / 230	400/230
Puissance absorbée P ₁ 3~/1~ [kW]	2,07/2,12	3,18/2,89	3,74
Puissance fournie P ₂ 3~/1~ [kW]	1,60/1,60	2,60/2,20	3,00
Nombre of buses Ø 40 mm	1/1	1/1	2
Pression d'écoulement des buses [bar]	0,90/0,90	1,10/1,00	1,00
Vitesse d'écoulement au centre 2 m avant la buse [m/s]	1,10/1,10	1,20/1,15	1,40
Pression de massage max. [bar]	1,20/1,20	1,60/1,60	1,60
Buses pivotables dans toutes les directions [degré]	60	60	60
Commande	Pneumatique		
Mise en marche/ Déconnexion à partir du bassin	Ja		
Flexible de massage amovible	Oui, en option en sus		
Pulsateur relevable	Oui, en option en sus		
Pied support télescopique	Oui, en option en sus		
Teneur en sel	5 g/l		
Efficacité énergétique	IE 2		
Classe d'isolation (moteur)	F		
Poids (pompe)	36/41	52/52	54/60

10.1 Plan coté

BADU Jet Perla/BADU Jet Riva

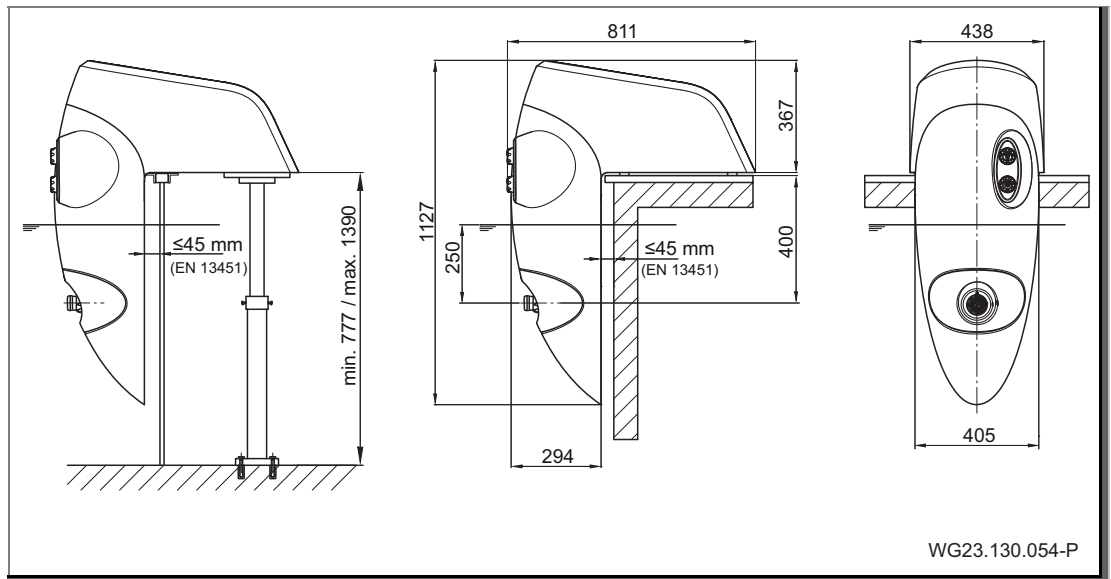


Fig. 16

BADU Jet Stella

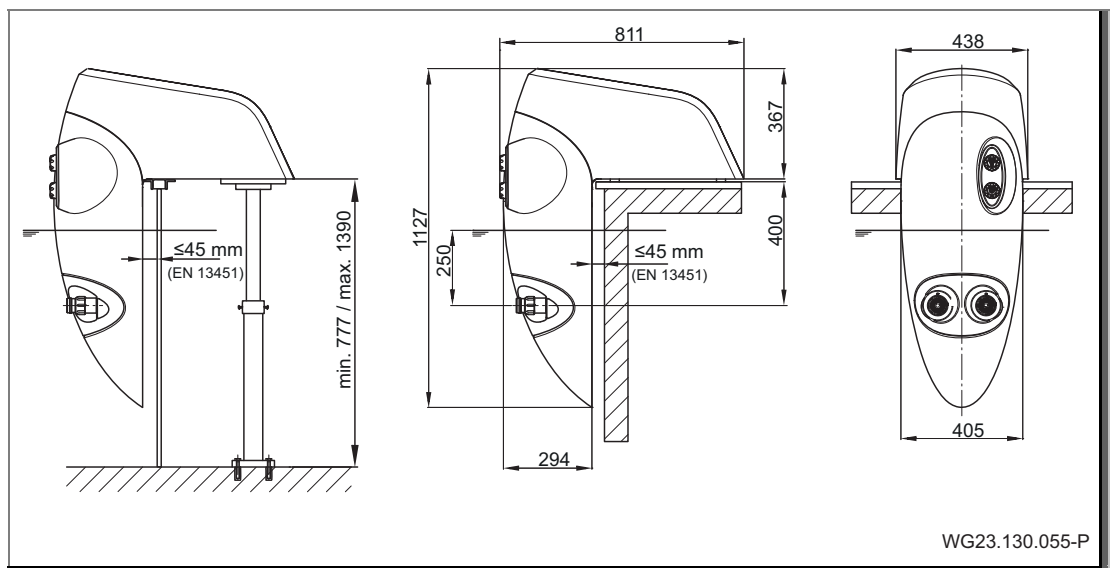


Fig. 17

11 Index

B

Branchement électrique 20, 23

D

DEL 30

Données techniques 40

E

Elimination 39

Entretien 37

F

Fixation de l'installation 20

Fonctionnement 29

Funktion 16

G

Garantie 38

Garniture mécanique 34

Gel 14

I

Installation 19

M

Maintenance 37

Mesures à prendre pour l'hivernage 33

Mise en service 27

Mise hors service 27, 33

P

Pannes 13, 34

Personnel qualifié 19, 20, 23

Pièces détachées 11

R

Raccordement côté bâtiment 20, 24

S

Schéma de câblage 26

Stockage 18

Suggestion d'installation 23

T

Transport 17

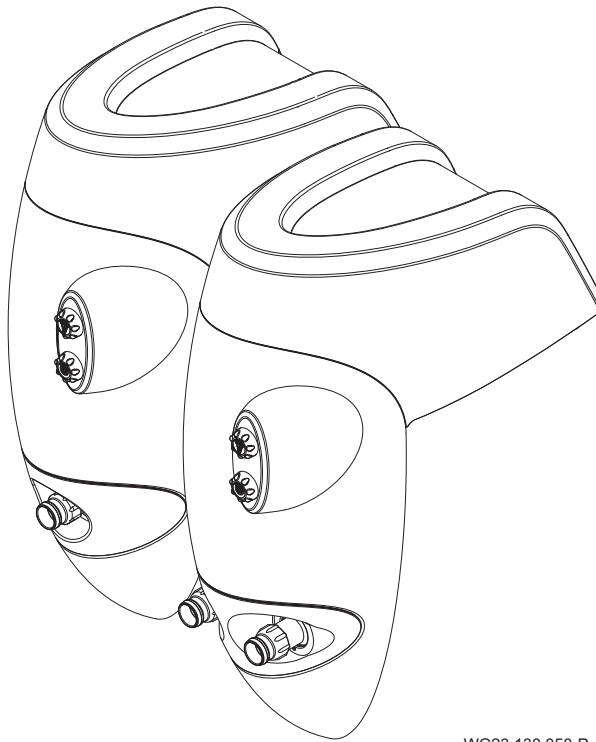
U

Utilisation conforme aux dispositions 9

**NL Vertaling van de oorspronkelijke
gebruikershandleiding**

BADUJET Perla **BADU**JET Riva
BADUJET Stella

Inhangtegenstroominstallatie



WG23.130.050-P



BADU® is een merk van
SPECK Pumpen Verkaufsgesellschaft GmbH

Hauptstraße 3
91233 Neunkirchen am Sand, Germany
Telefoon +49 9123 949-0
Telefax +49 9123 949-260
info@speck-pumps.com
www.speck-pumps.com

Alle rechten voorbehouden.

De inhoud mag, zonder schriftelijke toestemming, van
SPECK Pumpen Verkaufsgesellschaft GmbH niet
verspreid, vermenigvuldigd, bewerkt of aan derden
gegeven worden.

Dit document en ook alle documenten in de appendix
kunnen veranderen!

Technische veranderingen voorbehouden!

Inhoudsopgave

1	Over dit document	7
1.1	Omgang met deze handleiding.....	7
1.2	Doelgroep	7
1.3	Overige relevante documenten	7
1.3.1	Symbolen en speciale opmaak.....	7
2	Veiligheid	9
2.1	Gebruik volgens bestemming.....	9
2.1.1	Mogelijk onjuist gebruik	9
2.2	Kwalificaties van het personeel	9
2.3	Veiligheidsvoorschriften	10
2.4	Veiligheidsvoorzieningen.....	10
2.5	Constructieve wijzigingen en reserveonderdelen	10
2.6	Afbeeldingen	10
2.7	Overige risico's.....	11
2.7.1	Vallende delen	11
2.7.2	Draaiende delen	11
2.7.3	Elektrische energie.....	11
2.7.4	Hete oppervlakken	12
2.7.5	Aanzuiggevaar	12
2.7.6	Gevaar voor letsel bij de nozzles.....	12
2.8	Storingen.....	12
2.9	Voorkomen van materiële schade	13
2.9.1	Lekkages en leidingbreuk.....	13
2.9.2	Drooglopen.....	13
2.9.3	Oververhitting	13
2.9.4	Blokkeren van de pomp.....	13
2.9.5	Lekkage-afvoer	14
2.9.6	Bevriezingsgevaar	14
2.9.7	Watertemperatuur	14
2.9.8	Veilig gebruik van het product	14
3	Beschrijving	15
3.1	Componenten.....	15
3.2	Functie	15
4	Transport en tijdelijke opslag	16

Inhoudsopgave

4.1	Transport.....	16
4.2	De inhangtegenstroominstallatie optillen	16
4.3	Opslag.....	17
4.4	Terugzending	17
5	Installatie	18
5.1	Inbouwlocatie (Vakpersoneel)	18
5.1.1	Installatieplaats	18
5.1.2	Inbouwlocatie	18
5.1.3	Volledigheid.....	18
5.1.4	Bevestiging van de installatie op de vloer.....	18
5.1.5	Bevestigingsgaten boren	18
5.1.6	Messing expansiebout inbrengen	18
5.1.7	Installatie bevestigen.....	19
5.1.8	Afstandhouder.....	19
5.1.9	Netaansluiting	19
5.2	Montagevoorstel.....	22
5.3	Elektrische aansluiting (Vakpersoneel).....	22
5.3.1	Vaste aansluiting	23
5.3.2	Schakelschema 3~ 400/230V 50 Hz	24
5.3.3	Schakelschema 1~ 230V 50 Hz	24
6	Inbedrijfstelling/Buitenbedrijfstelling.....	25
6.1	Inbedrijfstelling	25
6.1.1	Inhangtegenstroominstallatie met water vullen.....	25
6.1.2	Soepel lopen van de pomp controleren	26
6.1.3	Inhangtegenstroominstallatie inschakelen.....	27
6.2	Gebruik	27
6.2.1	In-/uitschakelen	27
6.2.2	Hoeveelheidsregeling.....	27
6.2.3	LED-kleurvariant.....	28
6.2.4	Kogelnozzle(s)	28
6.2.5	Luchtregeling.....	28
6.2.6	Toebehoren, optioneel	28
6.2.7	De kap is niet begaanbaar.....	29
6.2.8	Optimale werking van de installatie	29
6.3	Gebruik van de massageslang.....	30

6.4	Buitenbedrijfstelling	31
6.4.1	Winter klaar maken	31
7	Storingen	32
7.1.1	Pomp controleren na het in werking zetten van de beveiligingsschakelaar	34
7.1.2	Reserveonderdelenlijsten	34
8	Onderhoud	35
8.1	Onderhoudsinstructies	35
8.2	Garantie	36
8.2.1	Veiligheidsrelevante wisselstukken	36
8.3	Serviceadressen	36
9	Verwijdering	37
10	Technische gegevens	38
10.1	Maatschets.....	39
11	Index	40

Woordenlijst

Installatie

Pomp, ingebouwd in een systeem.

Persleiding

Leiding, aangesloten op een persaansluiting.

Pomp

Machine met aandrijving.

Zuigleiding

Leiding, aangesloten op een zuigaansluiting.

1 Over dit document

1.1 Omgang met deze handleiding

Deze handleiding is onderdeel van de pomp/installatie. De pomp/installatie is volgens de erkende stand der techniek gebouwd en gecontroleerd. Desondanks kan er bij ondeskundig gebruik, bij onvoldoende onderhoud en bij ongeoorloofde ingrepen gevaar voor lijf en leden evenals materiële schade ontstaan.

- ➔ Lees de handleiding voor gebruik zorgvuldig door.
- ➔ Bewaar de handleiding gedurende de levensduur van het product.
- ➔ Zorg dat de handleiding te allen tijde beschikbaar is voor het bedienings- en onderhoudspersoneel.
- ➔ Geef de handleiding door aan elke volgende eigenaar of gebruiker.

1.2 Doelgroep

Deze handleiding is gericht tot zowel vakpersoneel als eindgebruiker. Een kenmerk voor vakpersoneel (vakpersoneel) vindt u in het overeenkomstige hoofdstuk. De informatie heeft betrekking op het volledige hoofdstuk. Alle andere hoofdstukken zijn algemeen geldig.

1.3 Overige relevante documenten

- Pakbon

1.3.1 Symbolen en speciale opmaak

In deze handleiding worden waarschuwingen gebruikt om u te waarschuwen voor persoonlijk letsel.

- ➔ Lees alle waarschuwingen en neem deze in acht.

GEVAAR

Gevaar voor personen.
Niet-naleving leidt tot de dood of ernstig letsel.

WAARSCHUWING

Gevaar voor personen.
Niet-naleving kan leiden tot de dood of ernstig letsel.

VOORZICHTIG

Gevaar voor personen.
Niet-naleving kan leiden tot licht of matig letsel.

LET OP

Aanwijzingen ter voorkoming van materiële schade, ter nadere toelichting of ter optimalisatie van handelingen.

Om de correcte bediening te verduidelijken zijn belangrijke informatie en technische aanwijzingen speciaal opgemaakt.

Symbool	Betekenis
→	Uit te voeren handeling bestaande uit één stap.
1. 2.	Handelingsinstructie bestaande uit meerdere stappen. → Neem de volgorde van de stappen in acht.

2 Veiligheid

2.1 Gebruik volgens bestemming

Voor inbouw in alle zwembaduitvoeringen als attractie, voor fitness, als golfslag- of bubbelbad, voor onderwatermassage op doktersadvies of om te zwemmen zonder te keren.

Tot het bedoelde gebruik behoort ook het in acht nemen van onderstaande informatie:

- Deze handleiding

De pomp/installatie mag uitsluitend worden gebruikt binnen de toepassingsgrenzen, die in deze handleiding zijn vastgelegd. Gebruik in water met een zoutgehalte van meer dan 0,5 g/l moet met de fabrikant/leverancier overeengekomen worden.

Elk ander of afwijkend gebruik is **niet** conform het bedoelde gebruik en moet vooraf met de fabrikant/leverancier worden afgestemd.

2.1.1 Mogelijk onjuist gebruik

- Inbouw van de pomp/installatie bij een niet spanningsvrij leidingsysteem.
- Onvoldoende bevestiging van de pomp/installatie.
- Openen en onderhoud van de pomp/installatie door niet gekwalificeerd personeel.

2.2 Kwalificaties van het personeel

Dit apparaat mag door **kinderen** vanaf 8 jaar en ouder en door personen met beperkte fysieke, sensorische of mentale vaardigheden of met een gebrek aan kennis en ervaring gebruikt worden, zolang zij onder toezicht staan of geïnstrueerd zijn in het veilige gebruik van het apparaat en de daaraan verbonden gevaren begrijpen. **Kinderen** mogen niet met het apparaat spelen. Reiniging en **gebruikersonderhoud** mogen niet zonder toezicht door **kinderen** uitgevoerd worden.

- ➔ Zorg dat onderstaande werkzaamheden uitsluitend worden uitgevoerd door voldoende opgeleid personeel met de vermelde kwalificaties:
 - Werkzaamheden aan de mechanische delen, bijvoorbeeld het vervangen van de kogellagers of van de mechanical seal: gekwalificeerde monteur.
 - Werkzaamheden aan de elektrische installatie: elektricien.

- ➔ Zorg dat aan onderstaande voorwaarden is voldaan:
 - Personeel dat de betreffende kwalificaties nog niet kan aantonen, is passend geïnstrueerd voordat het werkzaamheden aan de installatie uitvoert.
 - De verantwoordelijkheden van het personeel, bijvoorbeeld voor werkzaamheden aan het product, aan de elektrische uitrusting of de hydraulische voorzieningen, zijn in overeenstemming met hun kwalificaties en functieomschrijving vastgelegd.
 - Het personeel heeft deze handleiding gelezen en de uit te voeren handelingen begrepen.

2.3 Veiligheidsvoorschriften

De gebruiker van de installatie is verantwoordelijk voor het naleven van alle relevante wettelijke voorschriften en richtlijnen.

- ➔ Neem bij gebruik van de pomp/installatie onderstaande voorschriften in acht:
 - Deze handleiding
 - Waarschuwingen en aanwijzingen op het product
 - Overige relevante documenten
 - De geldende nationale voorschriften ter voorkoming van ongevallen
 - Interne werk-, gebruiks- en veiligheidsvoorschriften van de gebruiker

2.4 Veiligheidsvoorzieningen

Het grijpen in bewegende delen, bijvoorbeeld de koppeling en/of ventilator, kan ernstig letsel veroorzaken.

- ➔ Gebruik de pomp/installatie uitsluitend met de waaierkap.

2.5 Constructieve wijzigingen en reserveonderdelen

Wijzigingen aan de installatie kunnen de bedrijfszekerheid nadelig beïnvloeden.

- ➔ Wijzig de pomp/installatie uitsluitend in overleg met de fabrikant.
- ➔ Gebruik uitsluitend originele reserveonderdelen en accessoires, die door de fabrikant zijn vrijgegeven.

2.6 Afbeeldingen

- ➔ Houd alle afbeeldingen op de complete pomp/installatie in leesbare toestand.

2.7 Overige risico's

2.7.1 Vallende delen

De hijsogen aan de motor zijn alleen geschikt om het gewicht van de motor te dragen. Bij het ophangen van een volledige inhangtegenstroominstallatie kunnen de hijsogen breken.

- ➔ De inhangtegenstroominstallatie alleen aan de grondplaat hangen.
- ➔ Gebruik uitsluitend passende en in technisch goede staat verkerende hijs- en hefmiddelen.
- ➔ Ga niet onder hangende last staan.

2.7.2 Draaiende delen

Openliggende draaiende delen leveren gevaar op voor snijwonden en beknelling.

- ➔ Voer alle werkzaamheden uitsluitend uit bij stilstand van de pomp/installatie.
- ➔ Beveilig de pomp/installatie voor aanvang van de werkzaamheden tegen opnieuw inschakelen.
- ➔ Breng direct na voltooiing van de werkzaamheden alle veiligheidsvoorzieningen weer aan respectievelijk stel deze weer in werking.

2.7.3 Elektrische energie

Bij werkzaamheden aan de elektrische installatie bestaat als gevolg van de vochtige omgeving verhoogd gevaar voor een elektrische schok.

Ook een niet correct geïnstalleerde elektrische beschermingsgeleider kan leiden tot een elektrische schok, bijvoorbeeld bij roest of een kabelbreuk.

- ➔ Neem de VDE- en EVU-voorschriften van het energiebedrijf in acht.
- ➔ Installeer zwembaden en beschermingszones conform DIN VDE 0100-702.
- ➔ Neem voor aanvang van werkzaamheden aan de elektrische installatie onderstaande maatregelen:
 - Scheid de installatie van de netspanning.
 - Breng een waarschuwing aan: „Niet inschakelen! Aan deze installatie wordt gewerkt.”
 - Controleer of de installatie spanningsloos is.

- Controleer periodiek de goede staat van de elektrische installatie.

2.7.4 Hete oppervlakken

De elektromotor kan een temperatuur bereiken van maximaal 70 °C. Daardoor bestaat gevaar voor verbranding.

- Raak de motor tijdens bedrijf niet aan.
- Laat voor aanvang van werkzaamheden aan de pomp/installatie de motor eerst afkoelen.

2.7.5 Aanzuiggevaar

Onderstaande gevaren kunnen optreden:

- Aanzuigen, opzuigen of beknellen van het lichaam of lichaamsdelen, kleding of sierraden
- intrekken van haren
- Inbouwafstand tot de zwembadwand van ≤ 45 mm voorzien.
- Gebruik de installatie nooit zonder frontplaat of lampafdekking.
- Draag aansluitende zwemkleding.
- Gebruik bij lang haar een badmuts.
- Controleer en reinig periodiek de aanzuigopeningen.

2.7.6 Gevaar voor letsel bij de nozzles

Nozzles en massage-accessoires werken onder hoge druk en met hoge stroomsnelheden. Deze kunnen leiden tot letsel aan de ogen of andere gevoelige lichaamsdelen.

- Voorkom direct contact van deze lichaamsdelen met de waterstraal uit de nozzles of de massage-accessoires.

2.8 Storingen

- Leg bij storingen de installatie direct stil en schakel deze uit.
- Laat alle storingen onmiddellijk verhelpen.

Vastgelopen pomp

Wanneer een vastgelopen pomp meerdere keren na elkaar wordt ingeschakeld, kan de motor beschadigen. Neem onderstaande punten in acht:

- Schakel de pomp/installatie nooit meerdere keren na elkaar in.
- Draai de motoras met de hand door. Zie hoofdstuk 6.1.2 op bladzijde 26.
- Reinig de pomp.

2.9 Voorkomen van materiële schade

2.9.1 Lekkages en leidingbreuk

Trillingen en warmte-uitzetting kunnen leidingbreuken veroorzaken.

- ➔ Installeer de pomp/installatie zo, dat trillingen en geluidsgolven zo min mogelijk worden doorgegeven. Neem de betreffende voorschriften in acht.

Overmatige belasting van de huisdelen kan beschadigingen veroorzaken.

- ➔ De kap is niet begaanbaar. Niet als startblok gebruiken.
- ➔ Bij lekkage van de pomp mag de installatie niet worden gebruikt en moet worden losgekoppeld van de netspanning.

2.9.2 Drooglopen

Door droogloop kunnen mechanisch seal en kunststof delen binnen enkele seconden onherstelbaar worden beschadigd.

- ➔ Laat de pomp niet drooglopen. Dat geldt ook tijdens controle van de draairichting.
- ➔ Ontlucht pomp en zuigleiding voor aanvang van het opstarten.

2.9.3 Oververhitting

Onderstaande factoren kunnen leiden tot oververhitting van de pomp:

- Verkeerd ingestelde motorbeveiligingsschakelaar
- verstopte lamellen door bladeren, takken, ...
- ontbrekende scheidings-/geleidingswand
- ➔ Bij pompen met een draaistroommotor, de motorbeveiligingsschakelaar installeren en correct instellen.
- ➔ Installatie alleen met geïnstalleerde scheidings-/geleidingswand (55) gebruiken.
- ➔ Zorg dat de toegestane omgevingstemperatuur van 40 °C niet wordt overschreden.

2.9.4 Blokkeren van de pomp

Vuildeeltjes in de zuigleiding kunnen de pomp verstopten en blokkeren.

- ➔ Maak de aanzuigopening vrij van vreemde voorwerpen (takken, bladeren, kleding, ...).

- Controleer voor ingebruikname en na een langere periode van stilstand of opslag dat de pomp soepel loopt.

2.9.5 Lekkage-afvoer

Onvoldoende afvoer van lekwater kan de motor beschadigen.

- Zorg dat de lekkage-afvoer tussen pomphuis en motor niet is verstopt of afgedicht.

2.9.6 Bevriezingsgevaar

- Maak de pomp/installatie en leidingen die kunnen bevriezen tijdig leeg.
- Pomp/installatie tijdens de vorstperiode uitbouwen en in een droge ruimte opslaan.

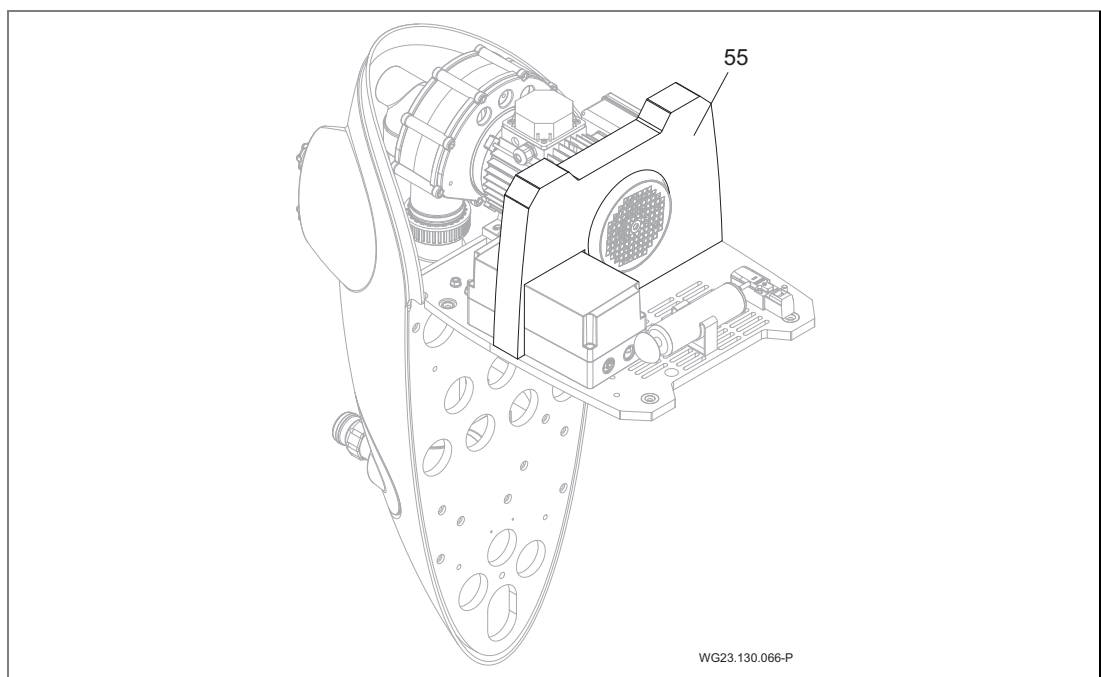
2.9.7 Watertemperatuur

Het water mag een temperatuur van 35 °C niet overschrijden.

2.9.8 Veilig gebruik van het product

Een veilig gebruik van het product is in onderstaande gevallen niet langer gewaarborgd:

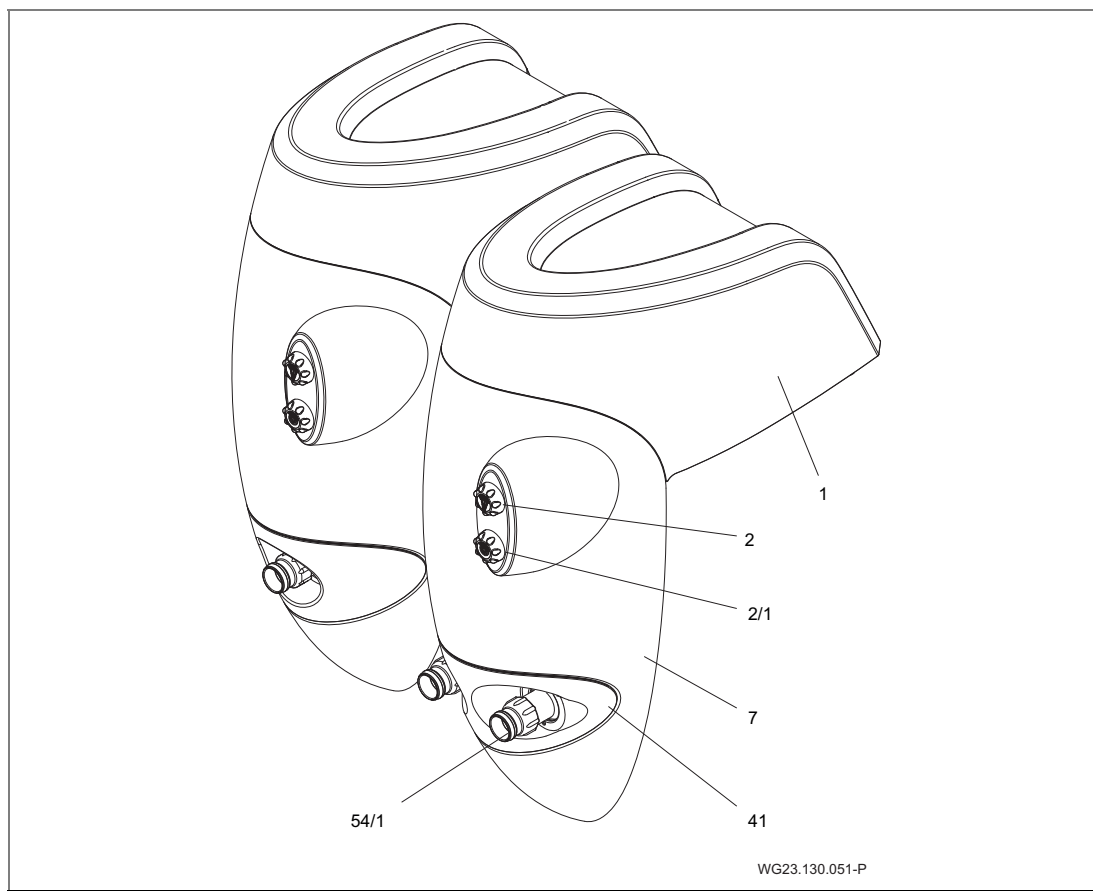
- Bij een niet in goede staat verkerend leidingstelsel.
- Bij een vastgelopen pomp. Zie hoofdstuk 2.8 op bladzijde 12.
- Bij beschadigde of ontbrekende veiligheidsvoorzieningen, zoals bijvoorbeeld afschermingen.
- Wanneer de pomp/installatie aan een onder spanning staand leidingstelsel gebouwd wordt.



Afb. 1

3 Beschrijving

3.1 Componenten



Afb. 2

- | | |
|---------------------------|-------------------------|
| (1) Kap | (2) Verlichting AAN-UIT |
| (2/1) Installatie AAN-UIT | (7) Afscherming |
| (41) Lichtafdekking | (54/1) Nozzle |

3.2 Functie

De inhangtegenstroominstallatie zuigt het water uit het zwembad via een zuigleiding en pompt het via een persleiding door de nozzle terug naar het zwembad. Met de pneumatische drukknop (2/1) wordt de pomp IN/UIT geschakeld. Gelijktijdig kan door te draaien aan de pneumatische drukknop (2/1) naar keuze lucht in de straal worden bijgemengd. Met de draaiknop (54/1) kan het volume van de straal van beide nozzles en daarmee de werking van de tegenstrominstallatie ingesteld worden. Als effectverlichting is de installatie voorzien van geïntegreerde LED-onderwaterverlichting die met de pneumatische drukknop (2) IN/UIT kan worden geschakeld.

4 Transport en tijdelijke opslag

4.1 Transport

- ➔ Controleer de levering.
 - Controleer de verpakking op transportschade.
 - Schade vaststellen, foto's maken en contact met de dealer opnemen.

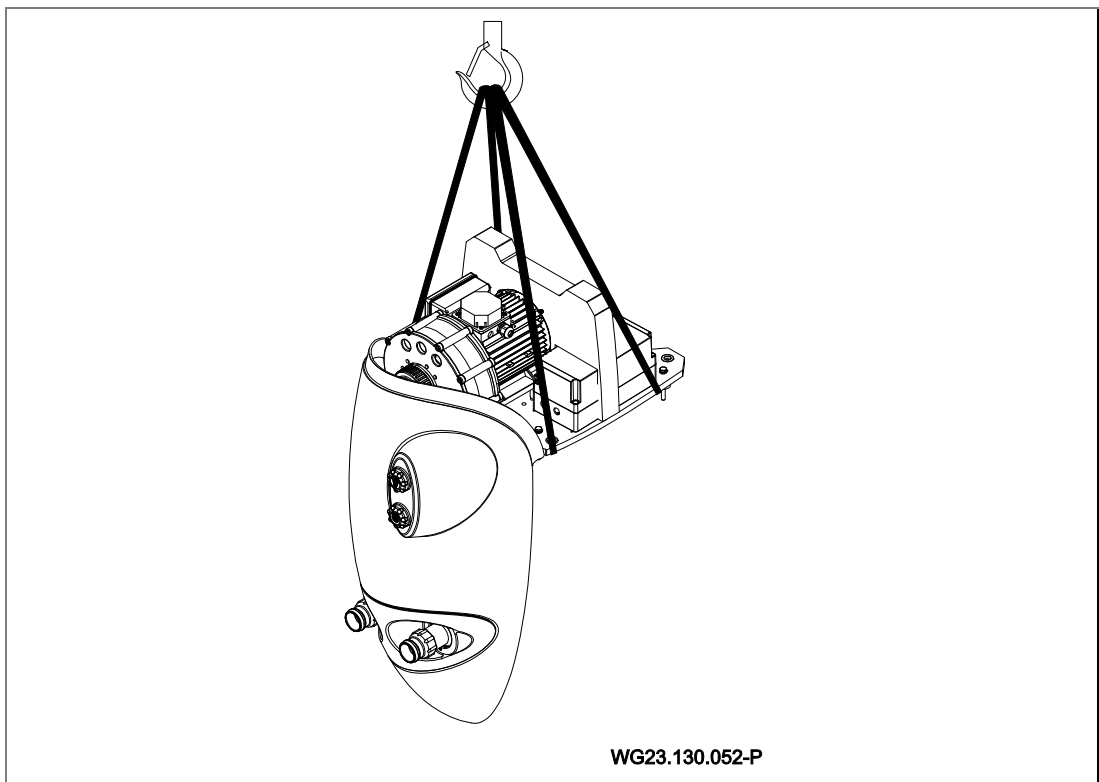
4.2 De inhangtegenstroominstallatie optillen

GEVAAR

Dood of letsel aan ledematen door vallende delen!

De hijsogen aan de motor zijn alleen geschikt om het gewicht van de motor te dragen. Bij het ophangen van een volledige inhangtegenstroominstallatie kunnen de hijsogen breken.

- ➔ De inhangtegenstroominstallatie alleen aan de grondplaat hangen.
- ➔ Gebruik uitsluitend passende en in technisch goede staat verkerende hijs- en hefmiddelen met voldoende hijs- of hefvermogen.
- ➔ Ga niet onder hangende last staan.



Afb. 3

4.3 Opslag

LET OP

Corrosie door opslag in een vochtige omgeving bij wisselende temperaturen!

Condens kan inwerken op de wikkelingen en metalen delen.

- Zorg bij tijdelijke opslag van de pomp/installatie voor een droge omgeving met een zo constant mogelijke temperatuur.
-

LET OP

Beschadiging of verlies van losse delen!

- Open de originele verpakking pas bij het inbouwen resp. bewaar losse delen in de originele verpakking tot het inbouwen.
-

4.4 Terugzending

- Pomp/installatie volledig leegmaken.
- Pomp/installatie met zuiver water spoelen en reinigen.
- Pomp/installatie in karton inpakken en terugsturen naar de vakhandel of de fabrikant.

5 Installatie

5.1 Inbouwlocatie (Vakpersoneel)

5.1.1 Installatieplaats

- Installatieplaats kiezen en volgens Afb. 4 voorbereiden. Wanneer de installatie voor een opzetbad gebruikt wordt, moet de telescoopvoet gebruikt worden. Zie "Afb. 5" op bladzijde 20

5.1.2 Inbouwlocatie

- Het inbouwen van de installatie wordt normaal gesproken uitgevoerd aan de smalle kant van het bad, met een aanbevolen minimumlengte van 4 m.
- Vanaf 4 m. badbreedte is het inbouwen van de installatie ook mogelijk aan de lange kant.
- Voor ronde en ovale baden van glad plaatstaal of kunststof, moet een minimale radius van 2 m. worden voorzien.
- In het geval van ronde en ovale baden van steen of beton moet een vlak oppervlak met een breedte van ten minste 480 mm aanwezig zijn.
- De diepte van het water op de inbouwlocatie moet tussen 1,2 m. en 1,5 m. liggen. Zo kan de massageslang zinvol en optimaal gebruikt worden.

5.1.3 Volledigheid

- De installatie op basis van de paklijst op volledigheid controleren.

5.1.4 Bevestiging van de installatie op de vloer

- De installatie op de zwembadrand zetten en de bevestigingsgaten markeren.

5.1.5 Bevestigingsgaten boren

- De installatie optillen en op de gemarkeerde plaatsen gaten van Ø 10 mm boren. Zie "Afb. 4" op bladzijde 19

5.1.6 Messing expansiebout inbrengen

- Messing expansiebout (25) inbrengen en de trillingsdempers (26) schroeven. Zie "Afb. 6" en "Afb. 7" op bladzijde 21.
- Er moet op gelet worden dat de bout met de bevestigingen vast in de ondergrond verankerd is zodat de installatie later goed vastzit.

5.1.7 Installatie bevestigen

→ Installatie op de trillingsdempers zetten en bevestigen met inbusschroeven (32) met tandringen (31) en borgring (30). Zie "Afb. 6".

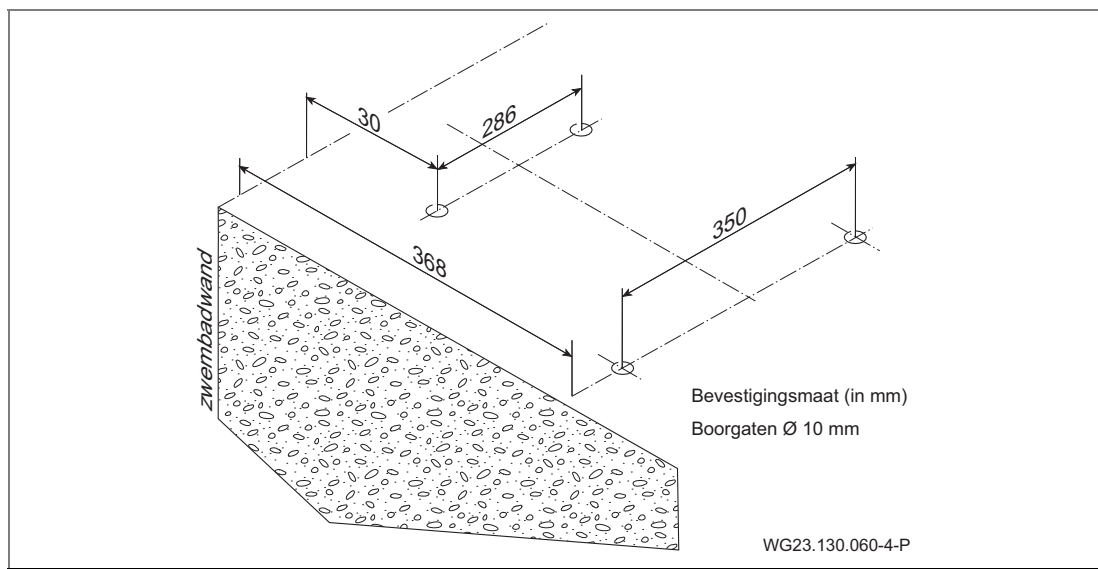
"Afb. 7" op bladzijde 21

5.1.8 Afstandhouder

Door de afstandhouder wordt de afstand tussen het huis en de zwembadrand gecompenseerd. Dit geeft de installatie extra stabiliteit. zie "Afb. 8" op bladzijde 22.

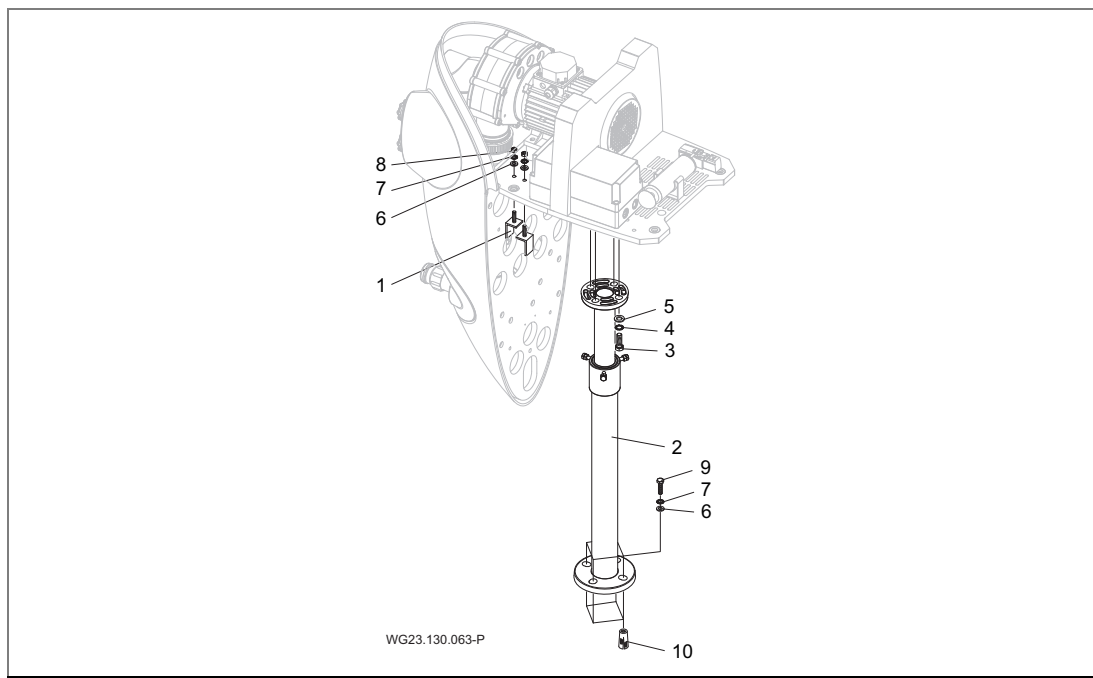
5.1.9 Netaansluiting

Voor de aansluiting van de netleiding moeten "Elektrische aansluiting (Vakpersoneel)" op bladzijde 22 en "Vaste aansluiting" op bladzijde 23 in acht genomen worden.



Afb. 4

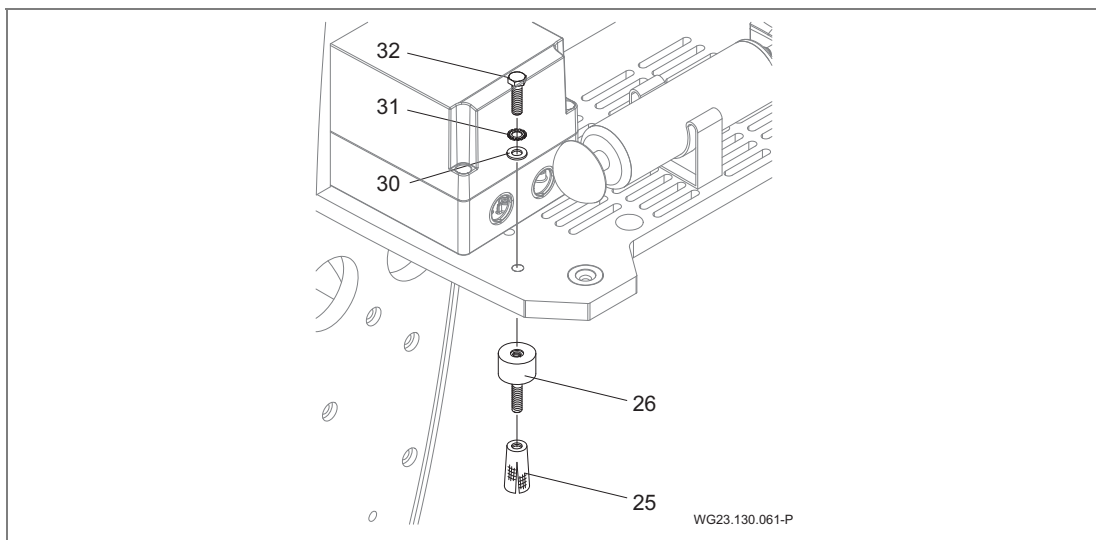
Bevestiging van de installatie met telescoopvoet



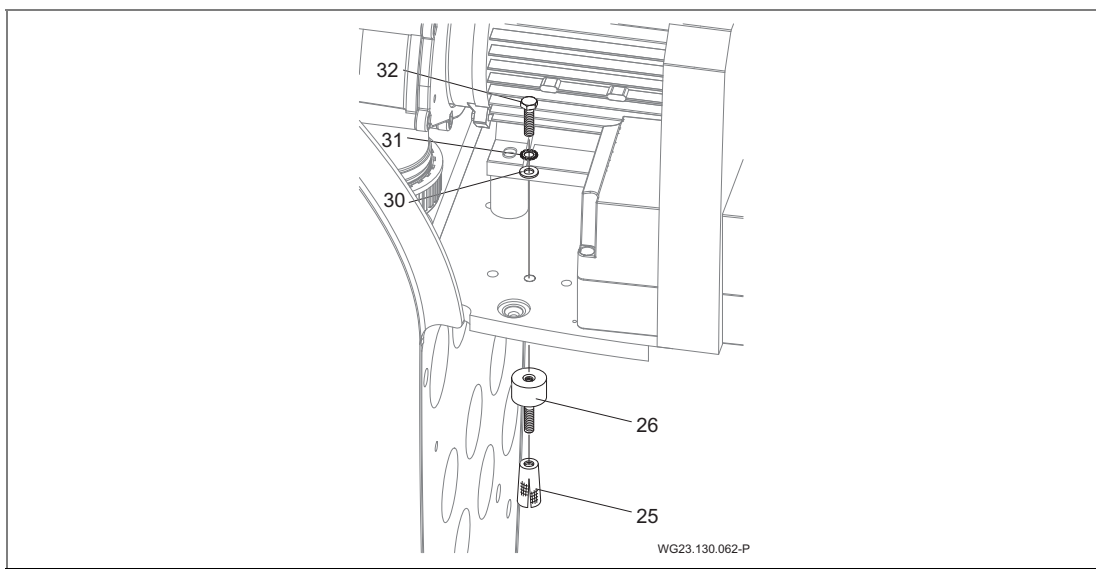
Afb. 5

Onderdeel	Hoev.	Naam	Artikelnr.
1	4	Hoek	231.9007.001
2	1	Telescoopvoet	231.9851.000
3	4	Binnenzeskantschroef M12x35, Ks	586.9331.235
4	4	Tandring Ø13, A2	587.6797.120
5	4	Onderlegging Ø13, A2	587.1251.200
6	8	Onderlegging Ø8,4, A2	587.9021.080
7	8	Tandring Ø8,4, A2	578.6797.080
8	4	Moer M8, A2	587.9340.800
9	4	Binnenzeskantschroef M8x50, A2	587.9330.850
10	4	Expansiebout M8, messing	587.9330.816

Bevestiging van de installatie op de vloer



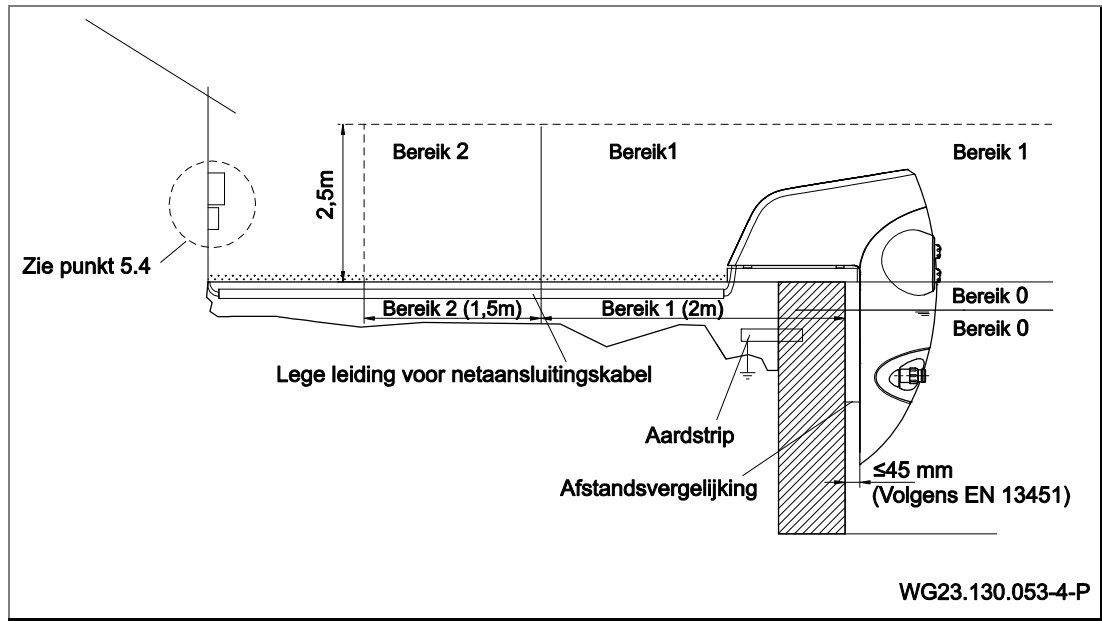
Afb. 6



Afb. 7

Onderdeel	Hoev.	Naam	Artikel-Nr.
25	4	Expansiebout, M8, messing	230.6006.006
26	4	Trillingsdempers M8x36	230.6006.005
30	4	Onderlegging Ø8,4, A2	587.9021.080
31	4	Tandring Ø8,4, A2	587.6797.080
32	4	Binnenzeskantschroef M8x25, A2	587.9330.825

5.2 Montagevoorstel



Afb. 8

5.3 Elektrische aansluiting (Vakpersoneel)

⚠ WAARSCHUWING

Gevaar voor een elektrische schok door ondeskundige aansluiting!

- ➔ Elektrische aansluitingen en verbindingen moeten altijd door geautoriseerd personeel worden uitgevoerd.
- ➔ Neem de VDE- en EVU-voorschriften van het energiebedrijf in acht.
- ➔ Installeer pompen voor zwembaden en beschermingszones conform DIN VDE 0100-702.

- ➔ Installeer een scheidingsvoorziening voor de netspanning met een contactopening van ten minste 3 mm per contact.

⚠ WAARSCHUWING

Gevaar voor een elektrische schok door spanning op het huis!

- ➔ Bij pompen met een draaistroom- of wisselstroommotor zonder motorbeveiliging moet een correct ingestelde motorbeveiligingsschakelaar geïnstalleerd worden. Volg daarbij de waarden op het typeplaatje.
- ➔ Bescherm het stroomcircuit met een aardlekschakelaar, nominale lekstroom $I_{FN} \leq 30 \text{ mA}$.

- ➔ Gebruik uitsluitend passende kabelsoorten overeenkomstig de lokale voorschriften.
- ➔ Minimale doorsnede van de elektrische leidingen van het motorvermogen en de lengte van de leidingen aanpassen.
- ➔ Voorzie in een NOODSTOP-schakelaar conform DIN EN 809 wanneer zich gevaarlijke situaties kunnen voordoen. Conform deze norm is de installateur/gebruiker voor deze beslissing verantwoordelijk.

5.3.1 Vaste aansluiting

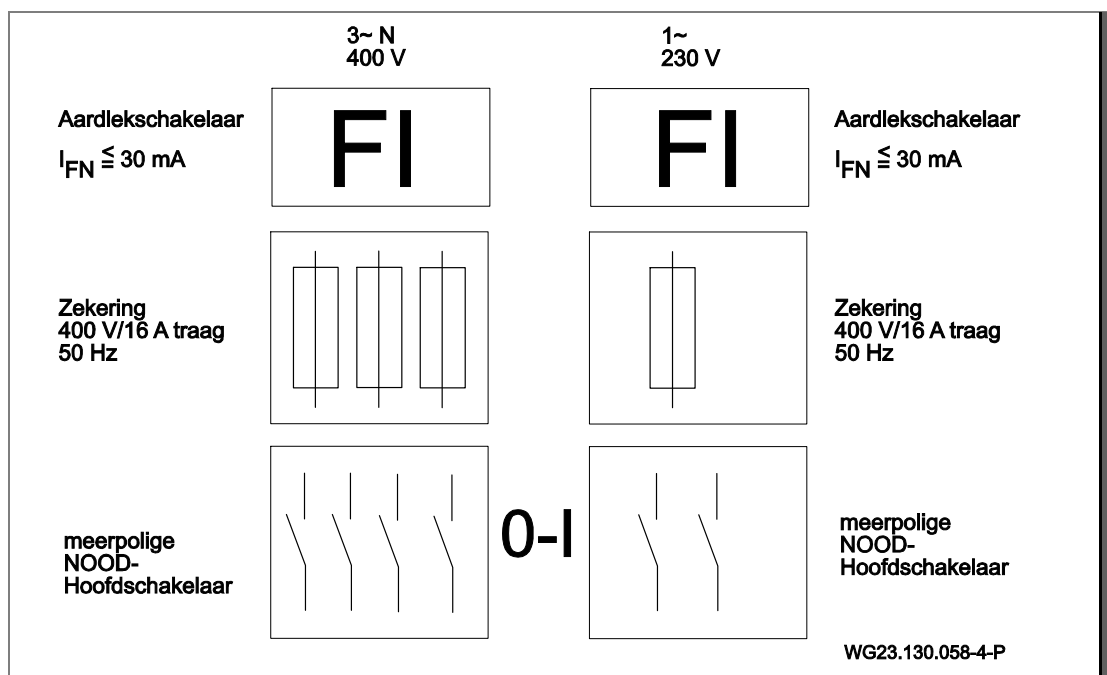
⚠ WAARSCHUWING

Gevaar voor elektrische schok!

- ➔ Het motorhuis moet worden aangesloten aan de aarde-aansluiting. Een geschikte klem zit op het motorhuis.

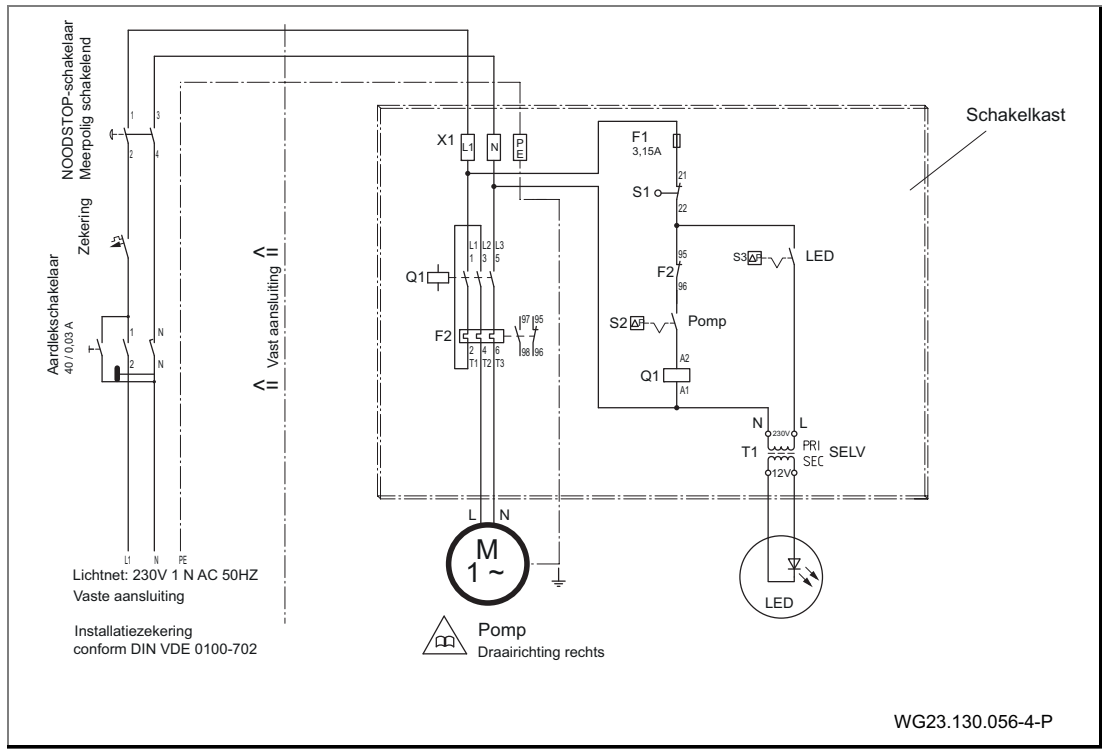
- Aardlekschakelaar $I_{FN} \leq 30 \text{ mA}$
- Zekering 1~ 230 V/3~ 400 V smeltpatroon 16 A traag of 16 A K-zekeringautomaten
- Meerpolige schakelende schakelaar met 0- en 1-markering

Zie voor meer informatie het aansluitschema. Bovengenoemde onderdelen behoren niet tot het leveringspakket en moeten bij de installatie van de installatie in het gebouw ter beschikking worden gesteld.



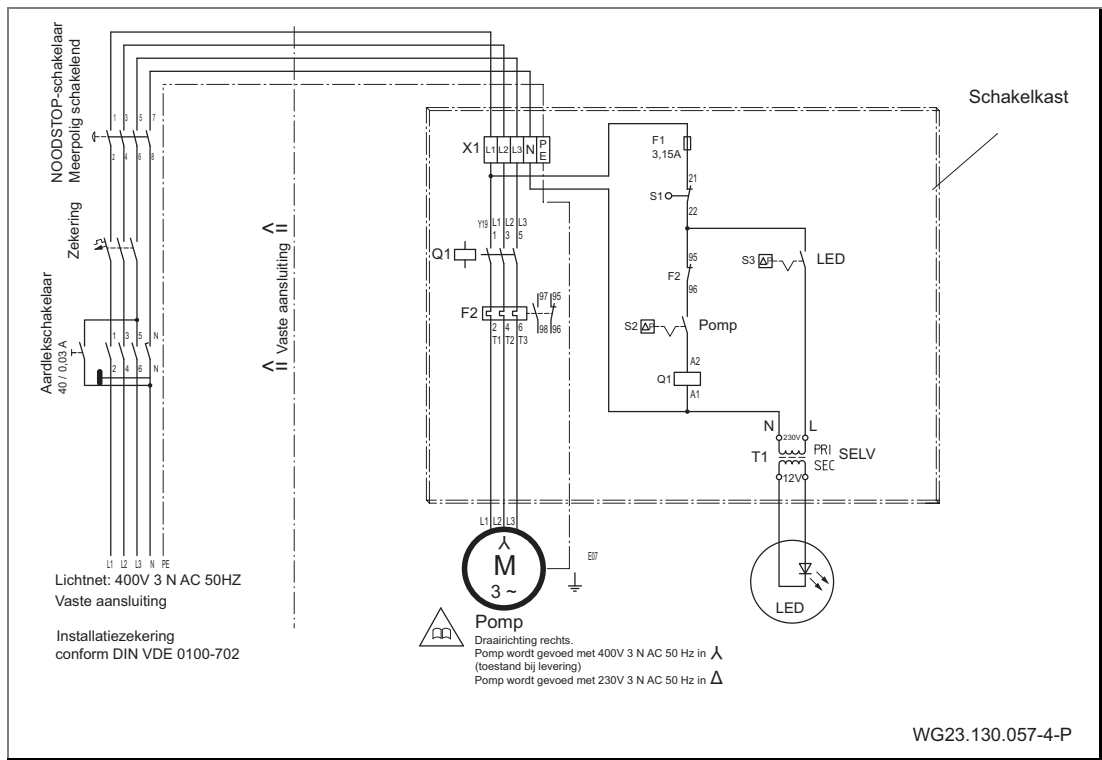
Afb. 9

5.3.2 Schakelschema 3~ 400/230V 50 Hz



Afb. 10

5.3.3 Schakelschema 1~ 230V 50 Hz



Afb. 11

6 Inbedrijfstelling/Buitenbedrijfstelling

6.1 Inbedrijfstelling

LET OP

Beschadiging van de pomp/installatie door droogloop!

- ➔ Zorg dat de pomp/installatie altijd met water is gevuld. Dat geldt ook tijdens controle van de draairichting.

6.1.1 Inhangtegenstroominstallatie met water vullen

1. Kap verwijderen.

LET OP

Kap is er slechts los opgezet. Geen gereedschap nodig.

- ➔ Geen kracht gebruiken.

2. Met behulp van de meegeleverde handpomp - aan de grondplaat bevestigd - de installatie als volgt ontluichten.
 - Slang van de handpomp op de ontluichtingskraan van de pomp plaatsen.
 - Ontluichtingskraan linksom opendraaien.
 - Handpomp meerder malen bedienen tot er water uitkomt.
 - Ontluichtingskraan rechtsom dichtdraaien en de slang van de handpomp van de ontluichtingskraan verwijderen.
 - Handpomp opnieuw in de daartoe voorziene bevestiging stoppen.

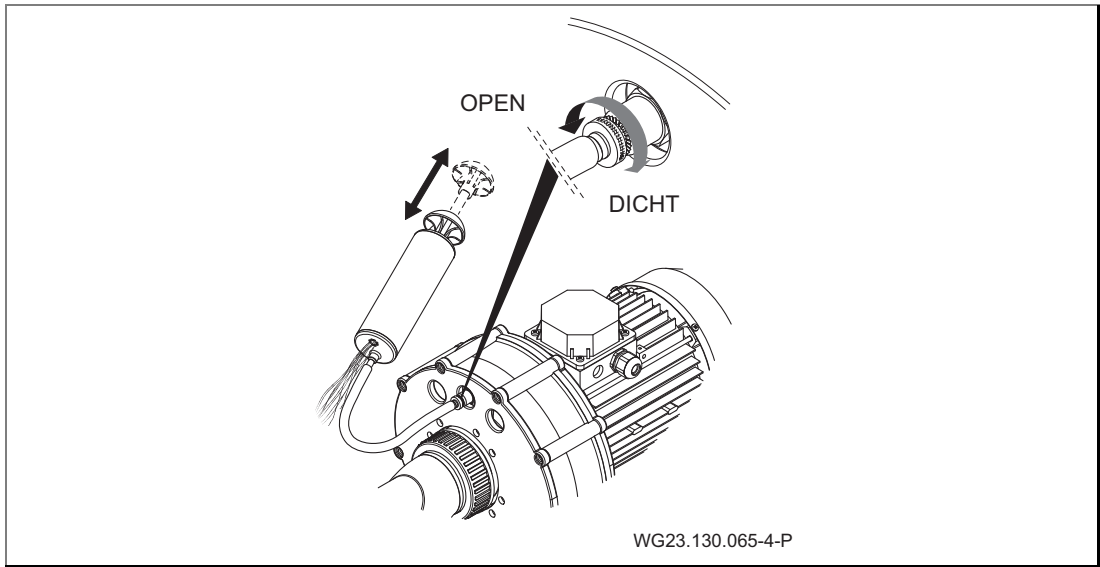
LET OP

- ➔ Luchtregeling sluiten omdat hier in bepaalde omstandigheden lucht aangezogen kan worden.

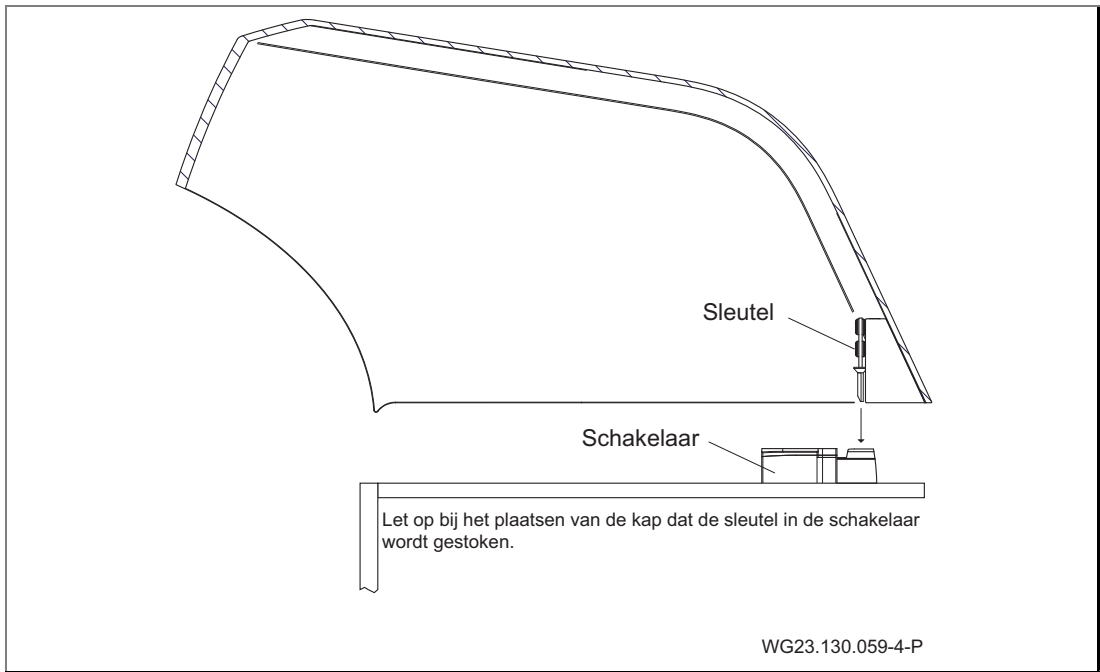
3. Kap opzetten.

LET OP

- ➔ Erop letten dat de positiechakelaar correct vastklikt.



Afb. 12



Afb. 13

6.1.2 Soepel lopen van de pomp controleren

Na een langere periode van stilstand moet in uitgeschakelde en spanningsloze toestand worden gecontroleerd of de pomp soepel loopt.

- ➔ Steek een schroevendraaier in de sleuf op de motoras, ventilatorzijde, en draai deze door.
– of –
- ➔ Wanneer er geen sleuf in de motoras is voorzien: verwijder de ventilatorkap en draai de ventilator met de hand in de motordraairichting.

6.1.3 Inhangtegenstroominstallatie inschakelen

Voorwaarden:

- Installatie is met water gevuld
- Kap opgezet

LET OP

Beschadiging van de pomp door droogloop!

→ Ontlucht de pomp en de zuigleiding.

1. Schakel de pomp/installatie in.

LET OP

Wanneer de pomp is voorzien van een 3-fasenmotor en deze in de verkeerde richting draait, maakt de pomp/installatie meer geluid en pompt deze minder water.

2. Bij draaistroom: erop letten, dat de motor in de richting van de pijl draait (zie sticker op de ventilatorkap). Een foutieve draairichting melden aan een elektricien.
→ Door het kort bedienen van de automatische beveiligingsschakelaar is dit ook zonder geplaatste kap mogelijk.
3. Controleer de mechanical seal op lekkage.

6.2 Gebruik

6.2.1 In-/uitschakelen

De installatie wordt door indrukken van de in de afscherming ingebouwde pneumatische schakelaar (2/1) in- en uitgeschakeld. Er is geen elektrische bedieningseenheid in het zwembad.

6.2.2 Hoeveelheidsregeling

Met de regelbare nozzle (54/1) kan de capaciteit van de pomp geregeld worden. Op die manier kan elke zwemmer de straal van de nozzles individueel instellen.

VOORZICHTIG

Letsels bij massage met volledige straal.

→ Houd voldoende afstand om lichamelijke letsels te voorkomen.

LET OP

Beschadiging van de pomp/installatie bij de werking met gesloten hoeveelheidsregeling.

- ➔ Pomp/installatie alleen bedienen als de hoeveelheidsregeling is geopend.

6.2.3 LED-kleurvariant

De kleurvarianten van de led's kunnen binnen vijf seconden omgeschakeld worden door de knop (2) opnieuw in te drukken.

Kleurvolgorde:

- rood
- groen
- blauw
- groen – rood
- groen – blauw
- rood – blauw
- groen – rood – blauw

Kleurverandering:

- een seconde discreet
- langzaam 30 seconden dimmend
- knipperend
- zeven seconden dimmend
- gekleurd knipperen, „rollend wiel“

Als de uitschakeltijd meer dan vijf seconden bedraagt, wordt de kleurvariant behouden.

6.2.4 Kogelnozzle(s)

De richting van de kogelnozzle(s) (54) is/zijn instelbaar. Normaal moet/moeten de nozzle(s) horizontaal of lichtjes naar boven gezet worden. Hierdoor wordt het grootste effect bereikt ten behoeve van het tegenzwemmen.

6.2.5 Luchtregering

Met de luchtregering (2/1) kan lucht aan de waterstraal worden toegevoegd voor bubbelbadeffect. De hoeveelheid lucht is instelbaar.

6.2.6 Toebehoren, optioneel

- opsteekbare massagenozzle
- massageslang (eventueel met pulsator)
- opsteekbare pulsator
- afstandsbediening

6.2.7 De kap is niet begaanbaar

LET OP

Beschadiging van de kap.

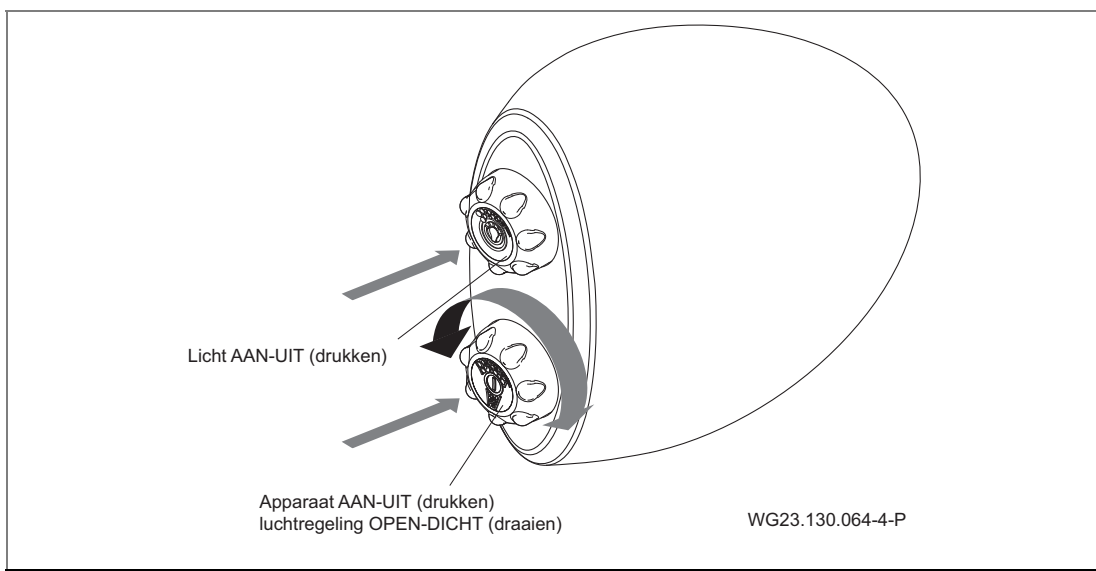
- ➔ Niet over de kap lopen of andere belastingen uitoefenen.
- ➔ Niet als startblok gebruiken.

6.2.8 Optimale werking van de installatie

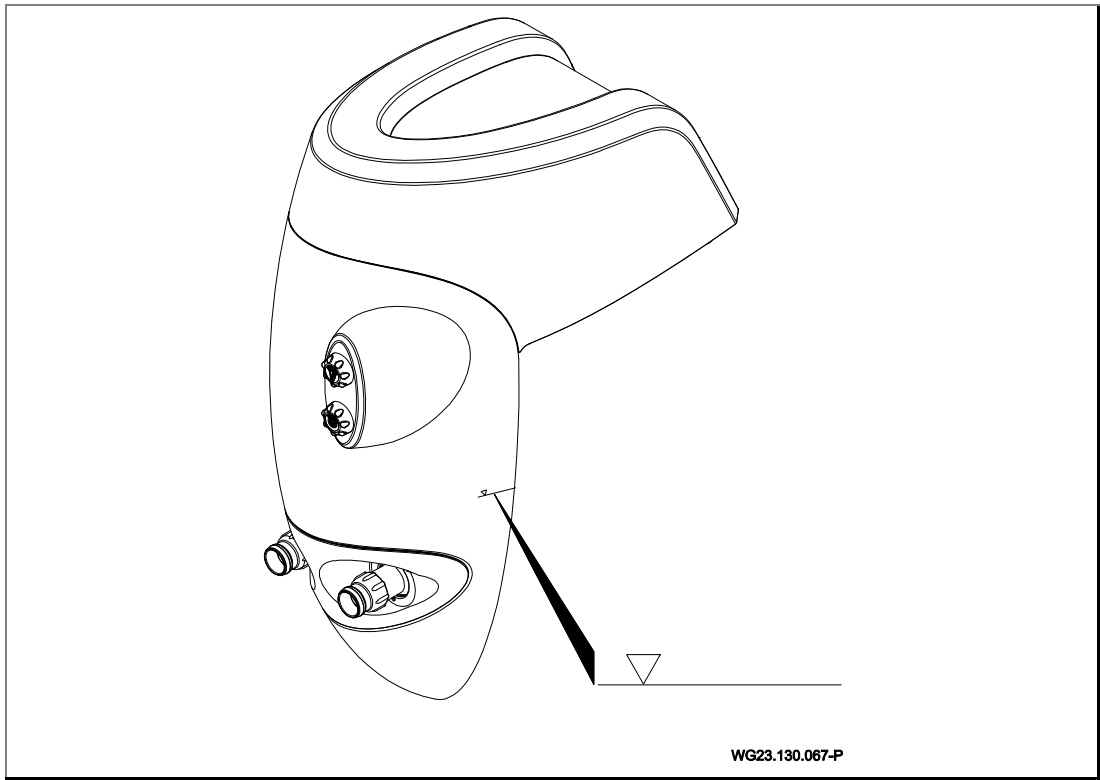
LET OP

Bij een niet-optimaal waterpeil is het mogelijk dat de installatie niet correct werkt.

- ➔ Op het optimale waterpeil letten.



Afb. 14



Afb. 15

6.3 Gebruik van de massageslang

⚠ WAARSCHUWING

Letsel door verkeerd gebruik!

- ➔ Het gebruik van de massageslang mag alleen na medisch overleg op de betreffende lichaamsdelen worden gebruikt. Bij verkeerd gebruik van de massageslang wordt geen aansprakelijkheid geaccepteerd.
- ➔ Kinderen mogen de massageslang **niet** gebruiken!

BADU Jet Perla / BADU Jet Riva

1. De luchtregeling (2/1) moet **vóór** de massage gesloten worden omdat door de verhoogde druk water naar buiten komt.
2. Breng de koppeling van de massageslang correct aan op de nozzle en klik deze vast.
3. Houd de massageslang vast. Laat deze **niet los** in het zwembad drijven.
4. Schakel de tegenstroominstallatie in.
5. Open de luchtregeling (2/1) indien nodig opnieuw.

BADU Jet Stella

1. De luchtregeeling (2/1) moet vóór de massage gesloten worden omdat door de verhoogde druk water naar buiten komt.
2. Breng blindkoppeling aan op een van de nozzles en klik deze vast.
3. Breng de koppeling van de massageslang aan op de tweede spuitmond en klik deze eveneens vast.
4. Houd de massageslang vast. Laat deze **niet los** in het zwembad drijven.
5. Schakel de tegenstroominstallatie in.
6. Open de luchtregeeling (2/1) indien nodig opnieuw.

6.4 Buitenbedrijfstelling

1. Schakel de pomp uit en scheid ze van het stroomnet.
2. Verlaag de waterspiegel van het zwembad tot onder de zuigaansluiting.

6.4.1 Winter klaar maken

Voor tegenstroominstallaties in de buitenlucht die tijdens de winter aan vorst kunnen worden blootgesteld.

- ➔ Neem het hoofdstuk "Buitenbedrijfstelling" op bladzijde 31 in acht.
- ➔ Pomp tijdens de vorstperiode uitbouwen en in een droge ruimte opslaan.

7 Storingen

LET OP

Het is normaal dat er van tijd tot tijd enkele druppels water door de mechanical seal gaat lekken. Dat geldt met name tijdens de inlooptijd.

Afhankelijk van de waterkwaliteit en het aantal bedrijfsuren kan de mechanical seal gaan lekken.

→ Wanneer er permanent water vrijkomt, moet de mechanical seal vervangen worden door een vakman.

LET OP

Wij adviseren bij onregelmatigheden eerst contact op te nemen met het bedrijf dat het zwembad heeft aangelegd.

Storing: De installatie kann niet ingeschakeld worden

Mogelijke oorzaak	Oplossing
De positieschakelaar is niet correct vastgeklikt	→ De zitting van de kap controleren.

Storing: Pomp wordt door een thermische zekering of motorbeveiligingsschakelaar buiten bedrijf gezet.

Mogelijke oorzaak	Oplossing
Overbelasting.	→ Pomp controleren. Zie hoofdstuk 7.1.1 op bladzijde 34.
Mediumtemperatuur te hoog.	→ Wachten tot de motorwikkeling afgekoeld is en de motorbescherming weer inschakelt. → Verlaging van de mediumtemperatuur.

Storing: Pomp zit vast.

Mogelijke oorzaak	Oplossing
Mechanical seal verkleeft.	<ul style="list-style-type: none"> ➔ Draai de motoras door. Zie hoofdstuk 6.1.2 op bladzijde 26. ➔ Pomp/Pompdelen reinigen.

Storing: Lekkage bij de pomp.

Mogelijke oorzaak	Oplossing
Mechanical seal versleten of beschadigd.	➔ Laat de afdichting door een vakman vervangen.

Storing: Harde motorgeluiden.

Mogelijke oorzaak	Oplossing
Kogellager defect.	➔ Laat het kogellager vervangen door een monteur.
Onjuiste draairichting (3~).	➔ Door een vakman laten controleren.

Storing: Ondanks ingeschakelde installatie geen waterstraal.

Mogelijke oorzaak	Oplossing
Lucht in het systeem.	<ul style="list-style-type: none"> ➔ Schroefverbindingen aanhalen. ➔ Dichtingen verwisselen. ➔ Pomp ontluchten.
Zuigleiding niet dicht.	<ul style="list-style-type: none"> ➔ Schroefverbindingen aanhalen. ➔ Op lekken controleren.
Ontluchtungskraan niet dicht of niet gesloten.	<ul style="list-style-type: none"> ➔ Kraan sluiten. ➔ Op lekken controleren.

7.1.1 Pomp controleren na het in werking zetten van de beveiligingsschakelaar

Voer onderstaande handelingen uit wanneer de motor door de thermische zekering of de motorbeveiligingsschakelaar is uitgeschakeld:

1. Scheid de installatie van de netspanning.
2. Draai de motoras aan de ventilatorzijde met een schroevendraaier door om te controleren of deze soepel loopt.

Draait de motoras zwaar:

1. Verwijder de schroevendraaier.
2. Neem contact op met de klantenservice/het bedrijf dat het zwembad heeft aangelegd om de pomp te laten controleren.

Draait de motoras soepel:

1. Verwijder de schroevendraaier.
2. Sluit de pomp weer aan op de netspanning.

LET OP

Wanneer de pomp vastzit, kan de motor door meerdere keren inschakelen beschadigen.

- ➔ Zorg dat de pomp/installatie slechts een keer wordt ingeschakeld.

3. Wachten tot de thermische zekering de motor na het afkoelen daarvan automatisch inschakelt.
– of –
De motorbeveiligingsschakelaar indrukken.
4. Laat stroomtoevoer, zekeringen en stroomverbruik door een elektricien controleren.
5. Neem contact op met klantenservice wanneer de thermische zekering of de motorbeveiligingsschakelaar de motor opnieuw uitschakelt.

7.1.2 Reserveonderdelenlijsten

Reserveonderdelenlijsten voor de betreffende producten zijn te vinden op de website www.speck-pumps.com.

8 Onderhoud

LET OP

- ➔ Sluit voorafgaand aan onderhoudswerkzaamheden alle afsluiters en maak alle leidingen leeg.

Wanneer?	Wat?
Regelmatig	<ul style="list-style-type: none"> ➔ Dichtheid van de pomp controleren ➔ Stabiliteit van de installatie controleren en verontreinigingen verwijderen ➔ Algemene elektroverbindingen ➔ Aparte potentiaalaansluiting
Bij bevriezingsgevaar	<ul style="list-style-type: none"> ➔ De installatie uit het zwembad nemen, leegmaken en op een droge plaats bewaren.

- ➔ Na beëindiging van de onderhoudswerkzaamheden alle vereiste maatregelen voor de inbedrijfstelling uitvoeren. Zie hoofdstuk 6.1 op bladzijde 25.

8.1 Onderhoudsinstructies

Indien nodig de installatie met water afspoelen en met een vochtige doek nawrijven. **Geen schuurmiddel gebruiken!**

Voor periodieke basisreinigingen een paar druppels reinigingsmiddel voor acryl materiaal over het oppervlak wrijven en met een droge, zachte doek nawrijven. Sterke verontreinigingen met warm water en een vloeibaar, mild reinigingsmiddel of zeepoplossing verwijderen.

Kalkafzettingen met wijnazijn en water verwijderen. Lichte krassen of ruwe zones op glanzende oppervlakken verwijderen met een onderhoudsset voor sanitair.

8.2 Garantie

De garantie omvat alle geleverde apparaten en onderdelen. Uitgezonderd is echter natuurlijke slijtage (DIN 3151/ DIN-EN 13306) van alle draaiende resp. dynamisch belaste onderdelen, inclusief onder spanning staande elektronische componenten.

Het niet naleven van de veiligheidsaanwijzingen kan leiden tot verlies van elke aanspraak op schadevergoeding.

8.2.1 Veiligheidsrelevante wisselstukken

- Veiligheidsschakelaar (kap)
- Scheidingsscherm
- Telescoopvoet

8.3 Serviceadressen

Serviceadressen en adressen van klantendiensten vindt u op de internetpagina www.speck-pumps.com.

9 Verwijdering

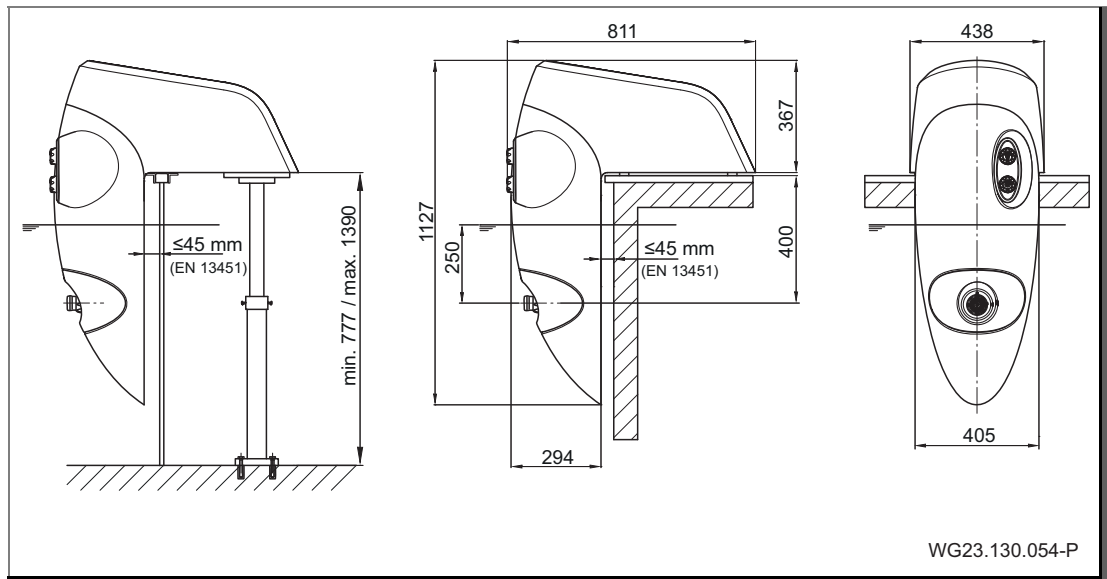
- ➔ Vang schadelijke vloeistoffen op en voer deze af conform de voorschriften.
- ➔ De pomp/installatie resp. losse onderdelen moeten aan het einde van hun levensduur correct worden afgevoerd. Afvoer met het normale huisvuil is niet toegestaan!
- ➔ Voer verpakkingsmateriaal af met het huisvuil, met inachtneming van de lokale voorschriften.

10 Technische gegevens

Technische gegevens 50 Hz	BADU Jet Perla	BADU Jet Riva	BADU Jet Stella
Jet pomp	21-81/31 RG	21-81/32 G 21-81/32 RG	21-81/33 G
Capaciteit pomp [m ³ /h]	40/40	58/54	75
Spanning 3~/1~ [V]	400/230 / 230	400/230 / 230	400/230
Opgenomen vermogen P ₁ 3~/1~ [kW]	2,07/2,12	3,18/2,89	3,74
Afgegeven vermogen P ₂ 3~/1~ [kW]	1,60/1,60	2,60/2,20	3,00
Aantal nozzles Ø 40 mm	1/1	1/1	2
Uitstroomdruk bij de nozzles [bar]	0,90/0,90	1,10/1,00	1,00
Uitstroomsnelheid centraal 2 m voor nozle [m/s]	1,10/1,10	1,20/1,15	1,40
Massagedruk max. [bar]	1,20/1,20	1,60/1,60	1,60
Nozzles aan alle kanten zwenkbaar [graden]	60	60	60
Sturing	pneumatisch		
In-/Uitschakelen van het zwembad	Ja		
Massageslang opsteekbaar	ja, tegen meerprijs optioneel		
Pulsator bevestigbaar	ja, tegen meerprijs optioneel		
Telescoopvoet	ja, tegen meerprijs optioneel		
Zoutgehalte	5 g/l		
Energie-efficiëntie	IE 2		
Isolatieklasse (motor)	F		
Gewicht (pomp)	36/41	52/52	54/60

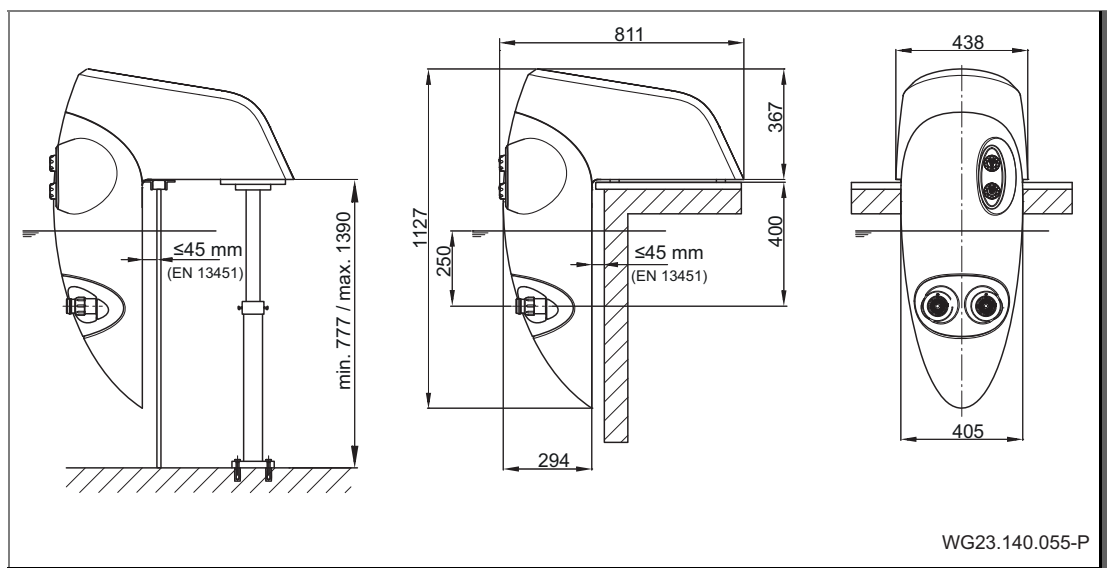
10.1 Maatschets

BADU Jet Perla/BADU Jet Riva



Afb. 16

BADU Jet Stella



Afb. 17

11 Index

B

Bevriezing 14
Buitenbedrijfstelling 26, 32

E

Elektrische aansluiting 20, 23

F

Functie 16

G

Garantie 37
Gebruik 28
Gebruik volgens bestemming 9

I

Inbedrijfstelling 26
Installatie 19
Installatie bevestigen 20

L

LED 29

M

Mechanical seal 33

Montagevoorstel 23

O

Onderhoud 36
Opslag 18

R

Reserveonderdelen 10

S

Schakelschema 25
Storingen 12, 33

T

Technische gegevens 39
Transport 17

V

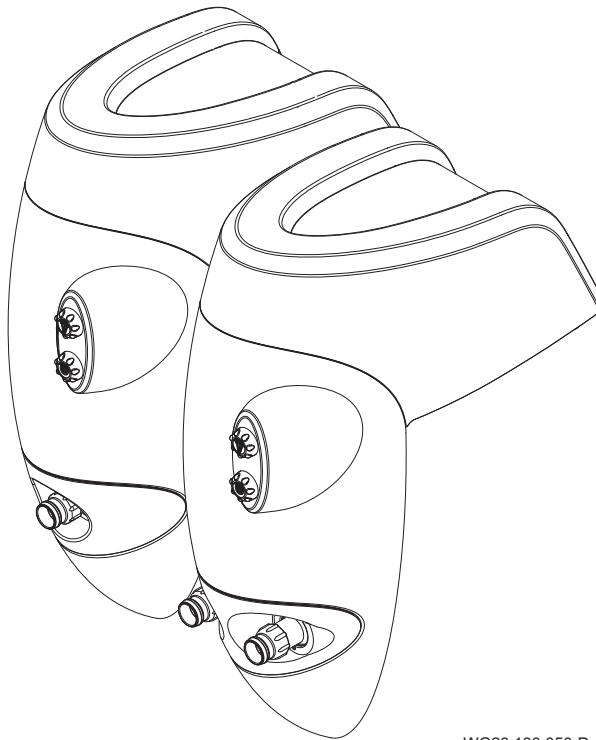
Vakpersoneel 19, 20, 23
Vaste aansluiting 20, 24
Verwijdering 38

W

Winter klaar maken 32

**ES Traducción de las instrucciones originales
para el manejo**

BADUJET Perla **BADUJET** Riva
BADUJET Stella

Contra-propulsor de instalaciones de piscina

WG23.130.050-P



BADU® es una marca de
SPECK Pumpen Verkaufsgesellschaft GmbH

Hauptstraße 3
91233 Neunkirchen am Sand, Germany
Teléfono +49 9123 949-0
Fax +49 9123 949-260
info@speck-pumps.com
www.speck-pumps.com

Todos los derechos reservados.

Los contenidos sin la autorización escrita de SPECK Pumpen Verkaufsgesellschaft GmbH ni difundirse, reproducirse, editarse ni pasarse a terceros.

Este documento así como todos los documentos contenidos en el anexo no han de sufrir modificaciones!

Tampoco modificaciones técnicas!

Índice de contenidos

1	Acerca de este documento	7
1.1	Uso de estas instrucciones	7
1.2	Grupo destinatario	7
1.3	Documentos convalidados	7
1.3.1	Símbolos y medios de representación	7
2	Seguridad	9
2.1	Utilización según prescripción	9
2.1.1	Posible mal uso	9
2.2	Cualificación del personal	9
2.3	Prescripciones de seguridad	10
2.4	Dispositivos de protección	10
2.5	Modificaciones estructurales y piezas de recambio	10
2.6	Rótulos	10
2.7	Resto de riesgos	11
2.7.1	Desprendimiento de piezas	11
2.7.2	Componentes giratorios	11
2.7.3	Energía eléctrica	11
2.7.4	Superficies calientes	12
2.7.5	Peligro por aspiración	12
2.7.6	Peligro de lesiones en las boquillas de entrada	12
2.8	Averías	12
2.9	Prevención de daños materiales	13
2.9.1	Filtraciones y ruptura de conductos	13
2.9.2	Funcionamiento en seco	13
2.9.3	Sobrecalentamiento	13
2.9.4	Bloqueo de la bomba	13
2.9.5	Flujo de escape	14
2.9.6	Peligro de heladas	14
2.9.7	La temperatura del agua	14
2.9.8	Utilización segura del producto	14
3	Descripción	15
3.1	Componentes	15
3.2	Función	15
4	Transporte y almacenamiento intermedio	16

Índice de contenidos

4.1	Transporte.....	16
4.2	Elevar el contra-propulsor de instalaciones de piscina.....	16
4.3	Almacenamiento	17
4.4	Devolución	17
5	Instalación.....	18
5.1	Lugar de instalación (Personal técnico).....	18
5.1.1	Sitio de instalación	18
5.1.2	Lugar de instalación	18
5.1.3	Integridad	18
5.1.4	Fijación del dispositivo en el suelo	18
5.1.5	Perforar orificios de montaje.....	18
5.1.6	Incorporar anclaje tipo expansión de metal	19
5.1.7	Sujetar instalación.....	19
5.1.8	Compensación de distancias.....	19
5.1.9	Conexión a la red	19
5.2	Propuesta de trazado	22
5.3	Conexión eléctrica (Personal técnico)	22
5.3.1	Conexión por las obras	23
5.3.2	Esquema de conexiones 3 ~ 400/230V 50 Hz.....	24
5.3.3	Esquema de conexiones 1 ~ 230V 50 Hz.....	24
6	Puesta en servicio/Puesta fuera de servicio	25
6.1	Puesta en servicio.....	25
6.1.1	Llenar con agua el contra-propulsor instalaciones de piscina	25
6.1.2	Comprobar la marcha fácil de la bomba.....	26
6.1.3	Encender el contra-propulsor de instalaciones de piscina...	27
6.2	Funcionamiento.....	27
6.2.1	Conexión/desconexión	27
6.2.2	Regulación de cantidades	27
6.2.3	Variante de color LED	28
6.2.4	Boquillas de bola(n).....	28
6.2.5	Regulación del aire.....	28
6.2.6	Accesorios, opcional	28
6.2.7	Cobertura superior no deslizable.....	29
6.2.8	Permitir el funcionamiento óptimo de la instalación	29

6.3	Utilización de la manguera de masaje.....	30
6.4	Puesta fuera de servicio.....	31
6.4.1	Recomendación de hibernación	31
7	Averías.....	32
7.1.1	Comprobar la bomba según reacción de un contacto/ conmutador de protección	34
7.1.2	Listas de piezas de recambio	34
8	Mantenimiento	35
8.1	Instrucciones para el cuidado.....	35
8.2	Garantía	36
8.2.1	Piezas de recambio relevantes para la seguridad	36
8.3	Direcciones del servicio de asistencia.....	36
9	Eliminación de desechos	37
10	Datos técnicos.....	38
10.1	Dibujo acotado	39
11	Índice.....	40

Glosario

Dispositivo

Bomba, instalada en el sistema.

Tubería de presión

Tubería que está conectada a la boquilla de presión.

Bomba

Máquina con accionamiento.

Tubería de aspiración

Tubería que está conectada a la boquilla de aspiración.

1 Acerca de este documento

1.1 Uso de estas instrucciones

Estas instrucciones forman parte de la bomba/unidad. La bomba/unidad fue fabricada y comprobada de acuerdo con las normas tecnológicas aceptadas. Sin embargo, el uso indebido, el mantenimiento insuficiente o intervenciones inadecuadas pueden causar riesgos para la vida y la integridad física personal o daños a la propiedad.

- ➔ Leer las instrucciones cuidadosamente antes de usar.
- ➔ Conservar las instrucciones durante la vida útil del producto.
- ➔ Permitir al personal operario y de mantenimiento el acceso a las instrucciones en todo momento.
- ➔ Entregar las instrucciones a cualquier propietario o usuario posterior.

1.2 Grupo destinatario

Estas instrucciones de servicio están dirigidas tanto al personal técnico como al consumidor final. La identificación para el personal técnico (personal técnico) puede consultarse en el correspondiente capítulo. La indicación se refiere a todo el capítulo. Todo el resto de los capítulos son válidos en general.

1.3 Documentos convalidados

- Lista de contenido

1.3.1 Símbolos y medios de representación

En estas instrucciones se emplean avisos de advertencia, para advertirle ante daños personales.

- ➔ Leer y tener siempre en cuenta los avisos de advertencia.

PELIGRO

Riesgos para personas.

El incumplimiento puede provocar la muerte o lesiones graves.

ADVERTENCIA

Riesgos para personas.

La no observancia puede causar la muerte o lesiones graves.

ATENCIÓN

Riesgos para personas.
La no observancia puede causar lesiones leves o moderadas.

AVISO

Indicaciones para la prevención de daños materiales, para la comprensión o para la optimización de los procesos del trabajo.

A fin de obtener un correcto manejo, las informaciones y las indicaciones técnicas importantes están especialmente realizadas.

Símbolo	Significado
→	Petición de acción de un solo paso.
1.	Dirección de acción multi-paso.
2.	→ Tener en cuenta el orden de los pasos.

2 Seguridad

2.1 Utilización según prescripción

Para el montaje en todas las versiones de piscinas como atractivo, para el entrenamiento físico, como baño de olas o burbujas, para el masaje subacuático según consejo médico, para nadar sin volverse.

Para la utilización según prescripción se deberá tener en cuenta la siguiente información:

- Estas instrucciones

La bomba/unidad sólo puede utilizarse dentro de los límites de aplicación que se definen en estas instrucciones. Consulte al fabricante/el proveedor si intenta usar el NCC con una salinidad de agua de más de 0,5g/l.

Cualquier otra utilización que exceda lo anterior **no** es según prescripción, y debe ser acordada previamente con el fabricante/proveedor.

2.1.1 Posible mal uso

- Montaje de la bomba/unidad con estado tenso del sistema de tuberías.
- Fijación insuficiente de la bomba/unidad.
- Apertura y mantenimiento de la bomba/unidad por personal no cualificado.

2.2 Cualificación del personal

Este equipo puede ser utilizado por **niños** menores de 8 años y adultos con capacidades físicas, sensoriales o mentales reducidas, o con falta de experiencia y conocimiento si son supervisadas o instruidas acerca del uso seguro del equipo y que entienden los riesgos resultantes. Los **niños** no deben jugar con la bomba. La limpieza y el **mantenimiento a cargo del usuario** no deberán realizarla los **niños** sin supervisión.

- ➔ Asegurarse que todos los trabajos se llevan a cabo sólo por personal especializado con las siguientes cualificaciones profesionales:
 - Trabajos en la mecánica, por. ej. cambio del cojinete de bolas o del sello mecánico: mecánico cualificado.
 - Trabajos en la instalación eléctrica: electricista cualificado.

- Asegurarse de que se cumplen los siguientes requisitos:
 - El personal que no esté todavía en condiciones de acreditar la cualificación necesaria, deberá recibir la capacitación necesaria antes de ser encargado de las tareas típicas del dispositivo.
 - Las responsabilidades del personal, p.ej. para trabajos en el producto, en el equipamiento eléctrico o los dispositivos hidráulicos se determinan en función de su cualificación y la descripción del puesto de trabajo.
 - El personal ha leído estas instrucciones y entendido los pasos de trabajo necesarios.

2.3 Prescripciones de seguridad

El usuario del dispositivo es responsable del cumplimiento de todas las leyes y prescripciones pertinentes.

- Al utilizar el bomba/unidad debe cumplir las prescripciones siguientes:
 - Estas instrucciones
 - Letreros de indicación y advertencia en el producto
 - Documentos convalidados
 - Prescripciones nacionales existentes para la prevención de accidentes
 - Prescripciones internas de trabajo, servicio y seguridad del fabricante

2.4 Dispositivos de protección

Poner las manos en las partes móviles, p.ej. en un acoplamiento y/o ventilador, puede causar graves daños.

- Operar la bomba/unidad sólo con protección contra contactos.

2.5 Modificaciones estructurales y piezas de recambio

Las reformas o modificaciones pueden afectar a la seguridad operacional.

- Reformar o modificar el bomba/unidad sólo de mútuo acuerdo con el fabricante.
- Utilizar sólo piezas de recambio originales y accesorios autorizados por el fabricante.

2.6 Rótulos

- Mantener en estado legible todos los rótulos pertenecientes a toda la bomba/unidad.

2.7 Resto de riesgos

2.7.1 Desprendimiento de piezas

Los soportes en el motor están diseñados para soportar el peso del motor. En caso de colgar un sistema contracorriente de inmersión completo los cáncamos pueden romperse.

- ➔ Adjuntar contra-propulsor para instalaciones de piscina sólo en la placa base.
- ➔ Utilizar sólo dispositivos de elevación y de montaje adecuados y técnicamente apropiados.
- ➔ No se coloque debajo de cargas suspendidas.

2.7.2 Componentes giratorios

Peligro de enganche y aplastamiento debido a componentes giratorios abiertos.

- ➔ Realizar todos los trabajos sólo cuando la bomba/dispositivo está parada.
- ➔ Antes de realizar trabajos en la bomba/dispositivo asegurarla contra reconexión.
- ➔ Inmediatamente después de finalizados los trabajos, colocar de nuevo o poner en funcionamiento todos los dispositivos de protección.

2.7.3 Energía eléctrica

Al trabajar en la instalación eléctrica existe gran peligro de descarga de corriente debido al entorno húmedo.

Del mismo modo, una instalación mal realizada de los conductores protectores puede causar una descarga de corriente, p.ej. oxidación o rotura de cable.

- ➔ Tener en cuenta las prescripciones de la empresa de suministro de energía.
- ➔ Instalación de piscinas y sus zonas restringidas según norma DIN VDE 0100-702.
- ➔ Antes de trabajar en la instalación eléctrica, tomar las siguientes medidas:
 - Aislar el dispositivo de la alimentación eléctrica.
 - Colocar letrero de advertencia: ¡No conectar! Se está trabajando en el dispositivo."
 - Comprobar la ausencia de tensión.
- ➔ Comprobar con regularidad el buen estado de la instalación eléctrica.

2.7.4 Superficies calientes

El motor eléctrico puede alcanzar una temperatura de hasta 70 °C. Existe peligro de quemadura.

- ➔ No tocar el motor durante el funcionamiento.
- ➔ Antes de realizar trabajos en la bomba/unidad dejar primero enfriar el motor.

2.7.5 Peligro por aspiración

Peligros que pueden surgir:

- Aspiración, absorción o atascamiento del cuerpo o partes del cuerpo, ropa, joyas
- Cabellos anudados
- ➔ Mantener una distancia hasta la piscina de ≤ 45 mm.
- ➔ Nunca utilizar el dispositivo sin protector y cubierta de luz.
- ➔ Utilizar ropa de baño ceñida.
- ➔ Para pelo más largo, usar gorro de baño.
- ➔ Controlar y limpiar con regularidad los agujeros de aspiración.

2.7.6 Peligro de lesiones en las boquillas de entrada

Las boquillas de entrada y los accesorios de masaje operan a alta presión y altas velocidades de flujo. Estos pueden causar lesiones a los ojos u otras partes sensibles del cuerpo.

- ➔ Evitar el contacto directo de estas partes del cuerpo con el chorro de agua de las boquillas de entrada o de los accesorios de masaje.

2.8 Averías

- ➔ En caso de averías cerrar y apagar inmediatamente el dispositivo.
- ➔ Disponer la reparación inmediata de todas las averías.

Bomba agarrotada

Si una bomba agarrotada se enciende varias veces seguidas, el motor puede sufrir daños. Tener en cuenta los siguientes puntos:

- ➔ No encender la bomba/unidad varias veces seguidas.
- ➔ Girar el eje del motor con la mano. Ver capítulo 6.1.2, página 26.
- ➔ Limpiar la bomba.

2.9 Prevención de daños materiales

2.9.1 Filtraciones y ruptura de conductos

Las vibraciones y la expansión térmica pueden causar roturas de tuberías.

- Instalar la bomba/unidad de manera que la transmisión de sonido del cuerpo y del aire es menor. Tener en cuenta las medidas pertinentes.

La sobrecarga de las partes de la carcasa puede causar daños.

- Cobertura superior no deslizable. No usar como bloque de salida.
- En caso de inestabilidad de la bomba, la unidad no debe ser utilizada y se debe desconectar de la red.

2.9.2 Funcionamiento en seco

El funcionamiento en seco puede destruir en pocos segundos los retenes frontales y las piezas de plástico.

- No dejar funcionar la bomba en seco. Esto rige también para el control del sentido de giro.
- Purgar la bomba y la tubería de aspiración antes del arranque.

2.9.3 Sobre calentamiento

Factores que pueden dar lugar a un sobre calentamiento de la bomba:

- Guardamotor mal ajustado.
- Ranuras de ventilación bloqueadas por las hojas, ramas, ...
- Falta pared guía separadora.
- Para bombas con motor trifásico instalar y configurar de forma correcta la conexión de protección del motor.
- Accionar el dispositivo sólo con pared guía separadora (55) encetada.
- No sobrepasar la temperatura ambiente admitida de 40 °C.

2.9.4 Bloqueo de la bomba

Las partículas de suciedad en la tubería de aspiración pueden obstruir y bloquear la bomba.

- Liberar el cuerpo de aspiración de elementos extraños (ramas, hojas, ropa, ...).

- ➔ Antes de la puesta en marcha y tras tiempos de paro o almacenamiento prolongados, comprobar la marcha fácil de la bomba.

2.9.5 Flujo de escape

El flujo de escape insuficiente puede dañar el motor.

- ➔ No obstruir o estanqueizar el flujo de escape entre la carcasa de bomba y el motor.

2.9.6 Peligro de heladas

- ➔ Drenar con antelación la bomba/unidad y las tuberías expuestas a las heladas.
- ➔ Durante el periodo de heladas, desmontar la bomba/unidad y guardarla en un lugar seco.

2.9.7 La temperatura del agua

El agua no debe superar una temperatura de 35 °C.

2.9.8 Utilización segura del producto

La utilización segura del producto ya no está garantizada con los siguientes puntos:

- ➔ Con el sistema de tuberías en mal estado.
- ➔ Con la bomba agarrotada. Ver capítulo 2.8, página 12.
- ➔ Con dispositivos de protección defectuosos o faltantes, p.ej. protección contra contactos.
- ➔ Si la bomba ha sido instalada con tirantes de refuerzo debe asegurarse al sistema de tuberías.

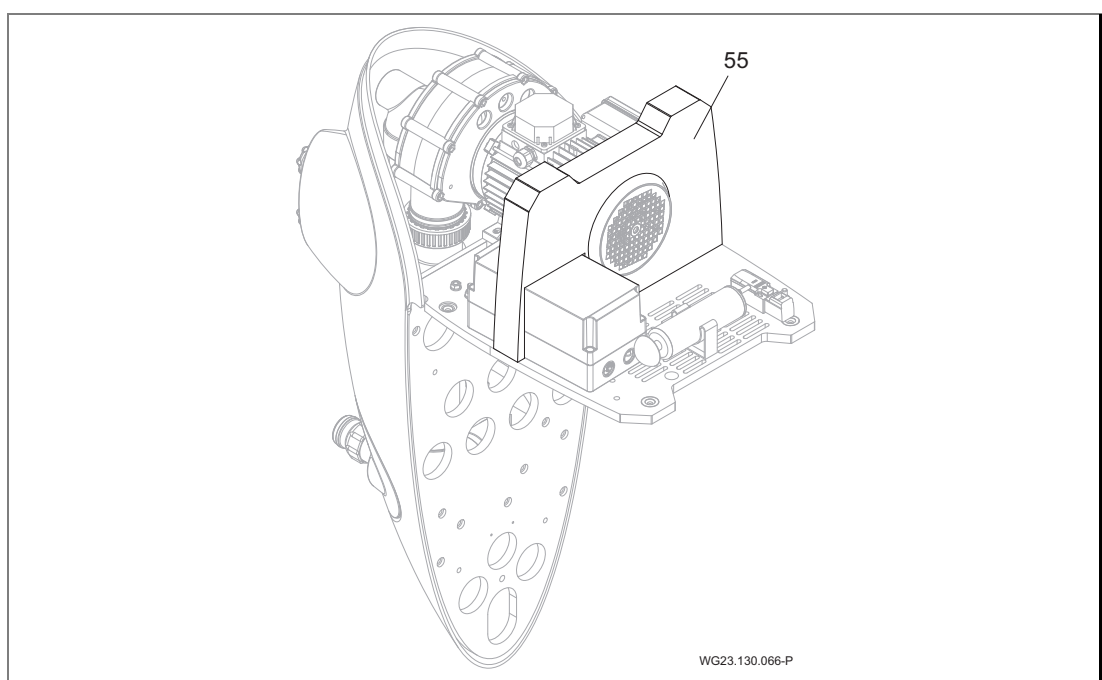


Fig. 1

3 Descripción

3.1 Componentes

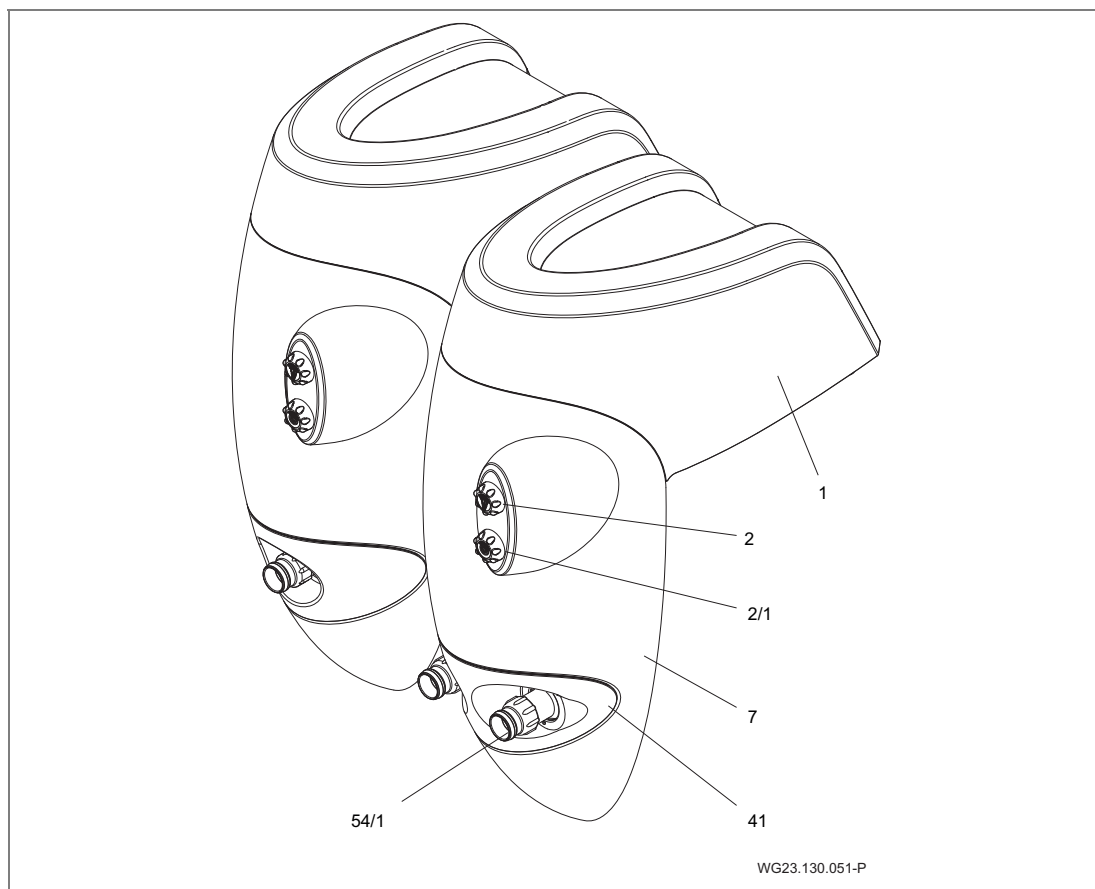


Fig. 2

- | | |
|---|---------------------------------|
| (1) Cobertura superior | (2) Luz ABRIR/CERRAR |
| (2/1) Dispositivo ABRIR/
CERRAR | (7) Cobertura inferior |
| (41) Protección de luces | (54/1) Inyector esférico |

3.2 Función

El contra-propulsor de instalaciones de piscina succiona el agua de la piscina a través del conducto de succión y la rebomboa a través del conducto inyector a través del inyector esférico(s) en la piscina. La bomba se conmuta ON/OFF con el pulsador neumático (2). Al mismo tiempo se puede añadir alternativamente aire al caudal de boquilla girando el pulsador neumático (2/1). Mediante la boquilla regulable (54/1) puede controlarse el caudal y por lo tanto el efecto de la corriente de chorro se puede ajustar. Como iluminación con efecto, el dispositivo está equipado con una iluminación LED integrada bajo el agua, que se puede conmutar ON/OFF con el pulsador neumático (2).

4 Transporte y almacenamiento intermedio

4.1 Transporte

- Comprobar el estado de suministro.
 - Comprobar si el embalaje presenta daños de transporte.
 - Determinar el daño, documentar con imágenes y contactar al vendedor.

4.2 Elevar el contra-propulsor de instalaciones de piscina

⚠ PELIGRO

¡Muerte o lesiones de extremidades por caída de la mercancía!
Las cargas en suspensión se computan a parte del peso del motor. En caso de colgar un sistema contracorriente de inmersión completo los cáncamos pueden romperse.

- Adjuntar contra-propulsor para instalaciones de piscina sólo en la placa base.
- Utilizar sólo dispositivos de elevación y de montaje adecuados y técnicamente apropiados con suficiente capacidad de carga.
- No mantener abierto en caso de cargas colgantes.

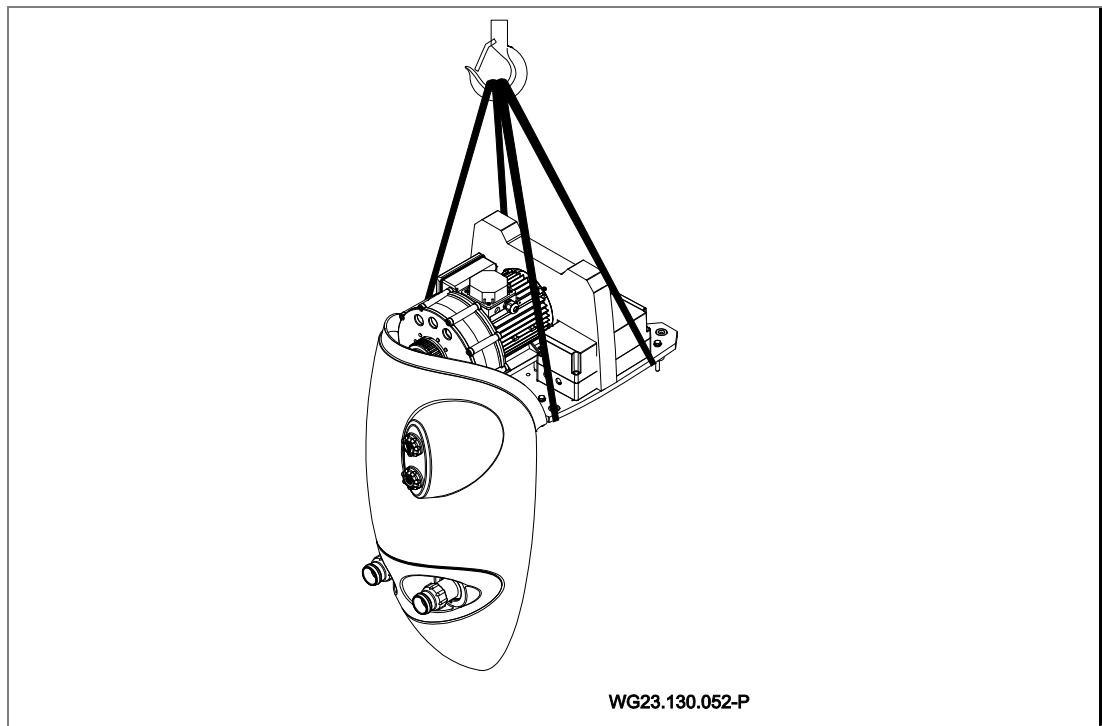


Fig. 3

4.3 Almacenamiento

AVISO

¡Corrosión mediante almacenamiento en aire húmedo a diferentes temperaturas!

El agua condensada puede corroer los bobinados y las partes de metal.

→ Almacenar provisionalmente la bomba/unidad en un entorno seco a una temperatura constante.

AVISO

¡Desperfecto o pérdida de piezas sueltas!

→ Abrir primero el embalaje original antes del montaje, o guardar las piezas sueltas en el embalaje original hasta el montaje.

4.4 Devolución

- Vaciar completamente la bomba/instalación.
- Aclarar y limpiar la bomba/instalación con agua corriente.
- La bomba/instalación debe estar empaquetada y enviada al especialista o fabricante.

5 Instalación

5.1 Lugar de instalación (Personal técnico)

5.1.1 Sitio de instalación

- Escoger y preparar sitio de instalación según Fig. 4. Cuando el dispositivo se va a usar en piscinas montables sobre tierra, se ha de utilizar el pie de apoyo telescópico de seguridad. Ver "Fig. 5", página 20

5.1.2 Lugar de instalación

- El sistema NCC se instala normalmente en el lado más estrecho de la piscina. Se recomienda un borde largo de piscina de mínimo 4 metros.
- A partir de un ancho de piscina de 4 metros es también posible instalarlo en el borde más largo.
- Para las piscinas redondas y ovaladas hechas de chapa de acero lisa o plástico, se debe proporcionar un radio mínimo de 2 m.
- Para las piscinas redondas y ovaladas hechas de piedra u hormigón, se debe proporcionar un área plana con un ancho de al menos 480 mm.
- Dónde se instala el NCC, la profundidad del agua deberá estar entre 1,2 y 1,5 metros para garantizar el uso conveniente y óptimo de la manguera de masaje.

5.1.3 Integridad

- Comprobar instalación mediante la lista de embalaje para verificar la integridad.

5.1.4 Fijación del dispositivo en el suelo

- Incorporar instalación al margen de la piscina y marcar orificios de montaje.

5.1.5 Perforar orificios de montaje

- Elevar dispositivo y perforar en el lugar marcado \varnothing 10 mm. Ver "Fig. 4", página 19

5.1.6 Incorporar anclaje tipo expansión de metal

- ➔ Configurar anclaje tipo expansión de metal (25) y desatornillar dispositivos antivibración. Ver "Fig. 6" e "Fig. 7", página 21.
- ➔ Tener en cuenta que se ha fijado el anclaje con el amortiguador en el subsuelo para que la instalación tenga un lugar fijo.

5.1.7 Sujetar instalación

- ➔ Coloque el dispositivo sobre los dispositivos antivibración y fije a través de los tornillos hexagonales (32) con las arandelas dentadas (31) y las arandelas de ajuste (30). Ver "Fig. 6" e "Fig. 7", página 21.

5.1.8 Compensación de distancias

A través de la compensación de distancias se iguala la distancia entre la carcasa y el margen de la piscina. Esto da a la instalación mayor estabilidad. ver "Fig. 8", página 22.

5.1.9 Conexión a la red

Antes de la conexión al circuito, se ha de tener en cuenta el "Conexión eléctrica (Personal técnico)", página 22 y "Conexión por las obras", página 23.

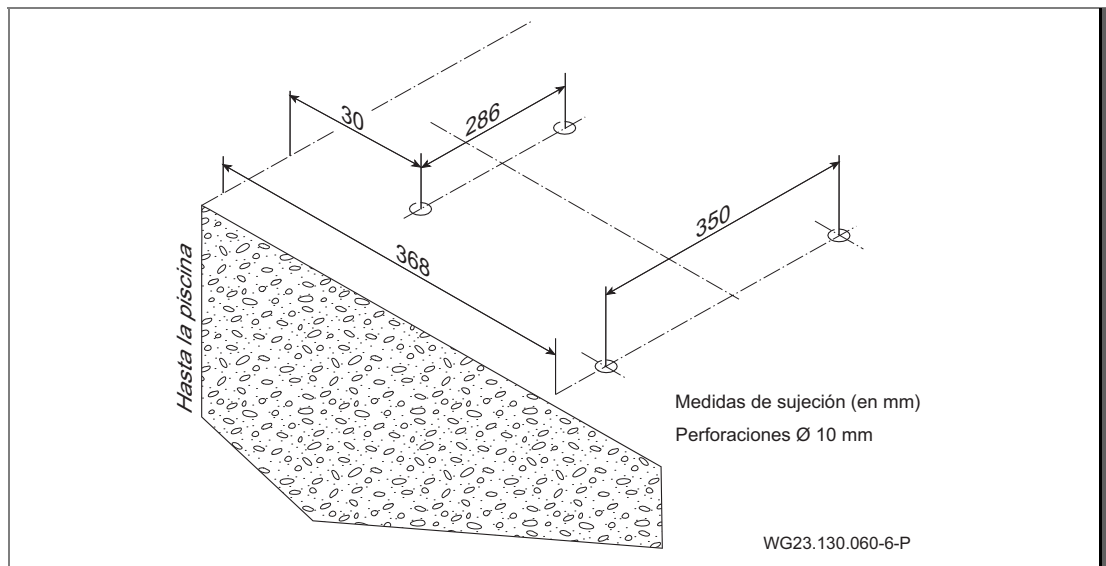


Fig. 4

Fijación del dispositivo con pie-soporte telescópico

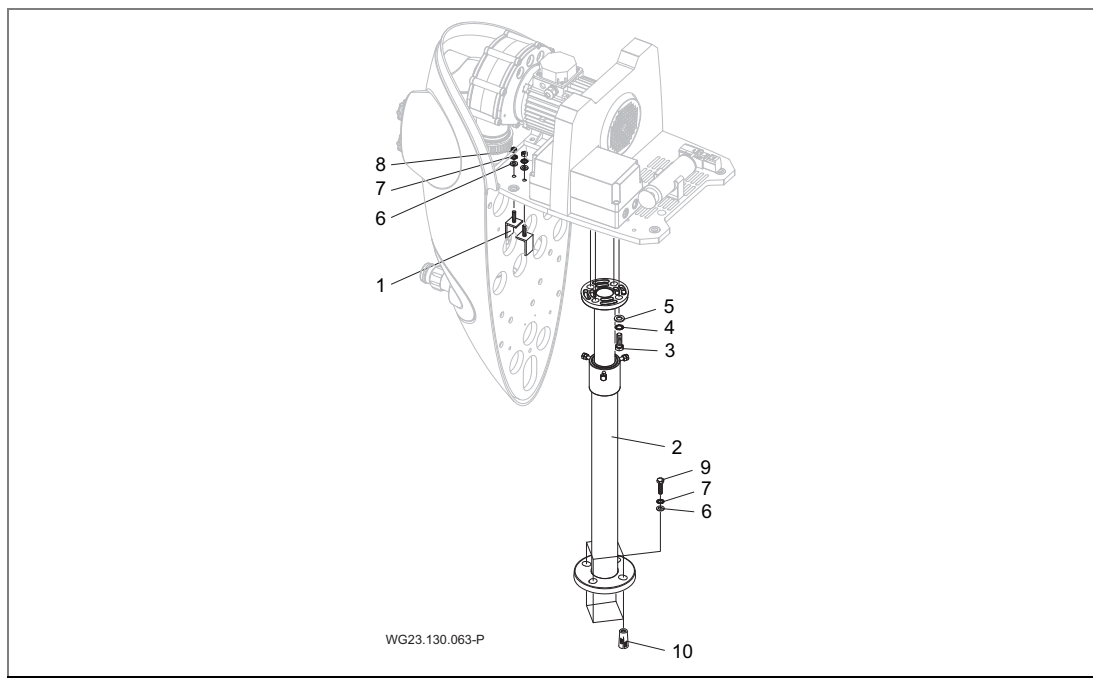


Fig. 5

Pos.	Stck.	Denominación	Artículo-Nr.
1	4	Ángulos	231.9007.001
2	1	Pié soporte telescópico	2319.851.000
3	4	Tornillo hexagonal M12x35, Ks	5869.331.235
4	4	Arandelas dentadas Ø13, A2	5876.797.120
5	4	Arandelas Ø13, A2	5871.251.200
6	8	Arandelas Ø8,4, A2	5879.021.080
7	8	Arandelas dentadas Ø8,4, A2	5786.797.080
8	4	Tuerca M8, A2	5879.340.800
9	4	Tornillo hexagonal M8x50, A2	5879.330.850
10	4	Vínculo de expansión M8, Ms	5879.330.816

Fijación del dispositivo en el suelo

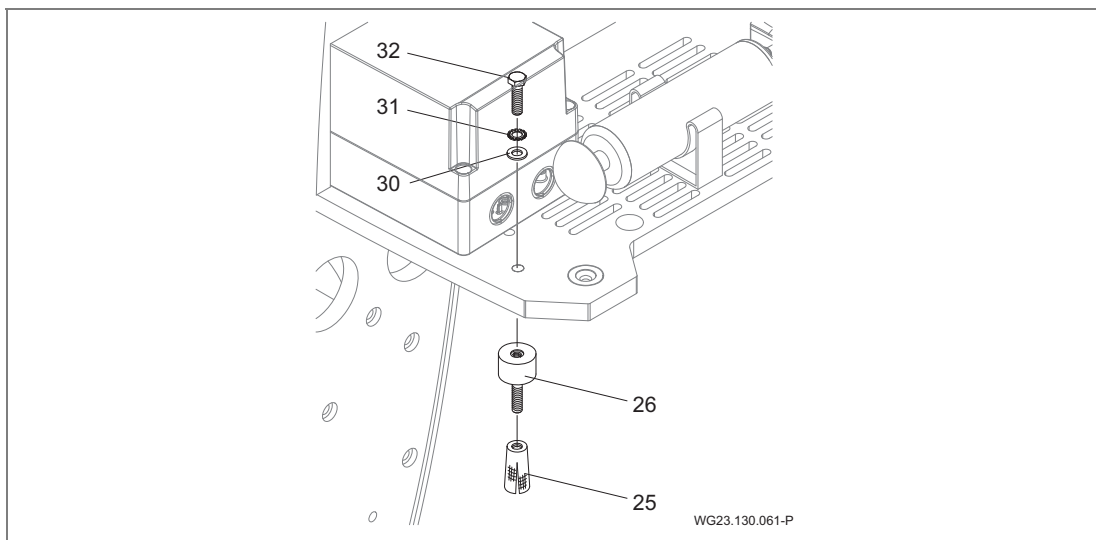


Fig. 6

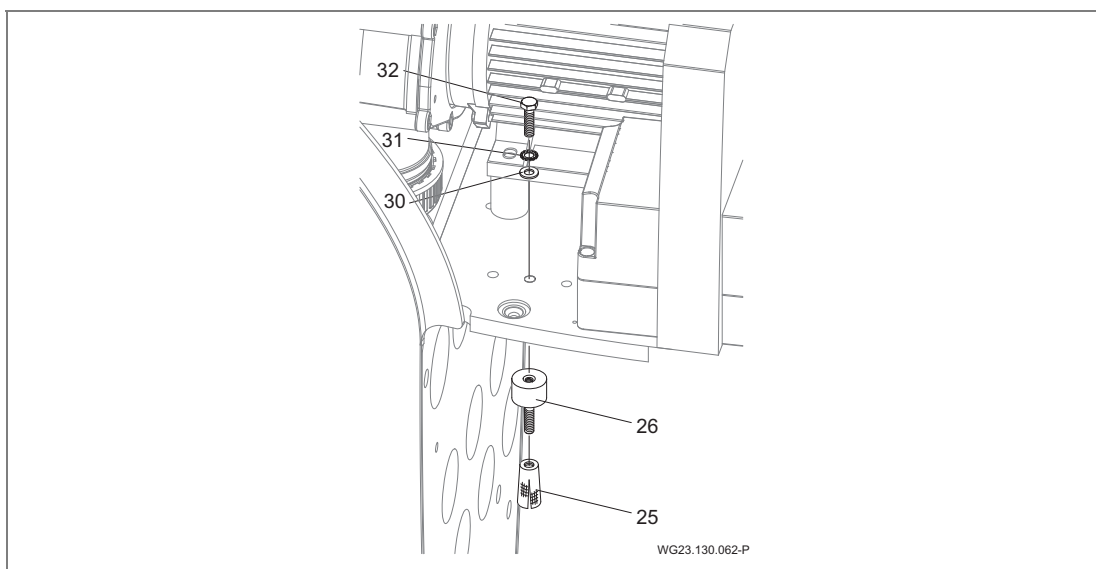


Fig. 7

Pos.	Stck.	Denominación	Artículo-Nr.
25	4	Vínculo de expansión, M8, Ms	230.6006.006
26	4	Dispositivos antivibración M8x36	230.6006.005
30	4	Arandelas Ø8,4, A2	587.9021.080
31	4	Arandelas dentadas Ø8,4, A2	587.6797.080
32	4	Tornillo hexagonal M8x25, A2	587.9330.825

5.2 Propuesta de trazado

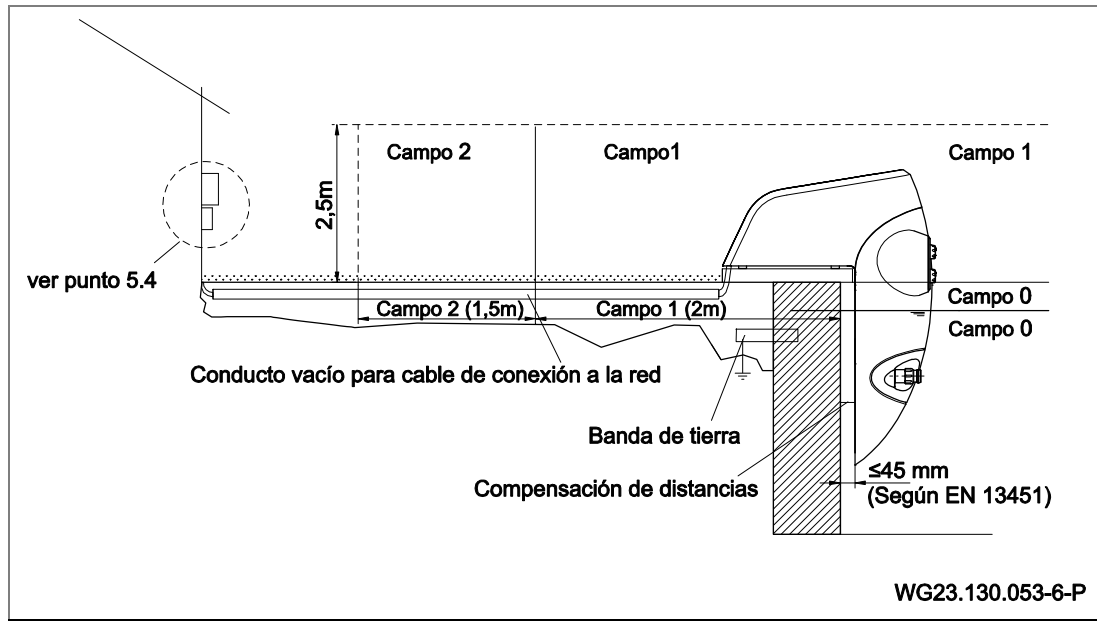


Fig. 8

5.3 Conexión eléctrica (Personal técnico)

⚠ ADVERTENCIA

¡Peligro de descarga de corriente por conexión inadecuada!

- ➔ Las conexiones eléctricas y las uniones siempre deben ser realizadas por personal técnico autorizado.
- ➔ Tener en cuenta los reglamentos VDE y EVU de las compañías eléctricas distribuidoras.
- ➔ Instalar bombas para piscinas y sus zonas restringidas según DIN VDE 0100-702.

- ➔ Instalar dispositivo de desconexión para interrumpir el suministro de energía con mín. 3 mm de apertura de contacto por terminal.

⚠ ADVERTENCIA

¡Peligro de descarga de corriente mediante tensión en la carcasa!

- ➔ Para bombas con motor trifásico o con corriente alterna sin la protección del motor, se ha de instalar una conexión de protección del motor correcta. Tener en cuenta los valores que aparecen en la placa.
- ➔ Proteger el circuito de corriente con un interruptor de corriente de defecto, corriente de defecto nominal $I_{FN} \leq 30$ mA.

- ➔ Utilizar únicamente cables adecuados que satisfacen las prescripciones regionales.
- ➔ Ajuste sección mínima de los cables eléctricos de la potencia del motor y de la longitud del cable.
- ➔ Si pueden surgir situaciones peligrosas, prever interruptor parada de emergencia según DIN EN 809. El instalador/ usuario debe decidir conforme a esta norma.

5.3.1 Conexión por las obras

⚠ ADVERTENCIA

Peligro de descarga de corriente!

- ➔ El cuerpo del motor debe estar conectado a la conexión equipotencial (toma de tierra). Un terminal correspondiente está ubicado en el cuerpo del motor.

- Conmutador $I_{FN} \leq 30 \text{ mA}$
- Puesta de fusibles 1 ~ 230 V/3 ~ 400 V, fusibles 16 A lentos ó 16 A fusibles automáticos K
- Interruptor de conmutación omnipolar con inscripción 0 y 1

Puede obtenerse información adicional en el esquema de conexiones. Las piezas indicadas arriba no se incluyen en el volumen de suministro y debe pedir las el cliente al montar la instalación.

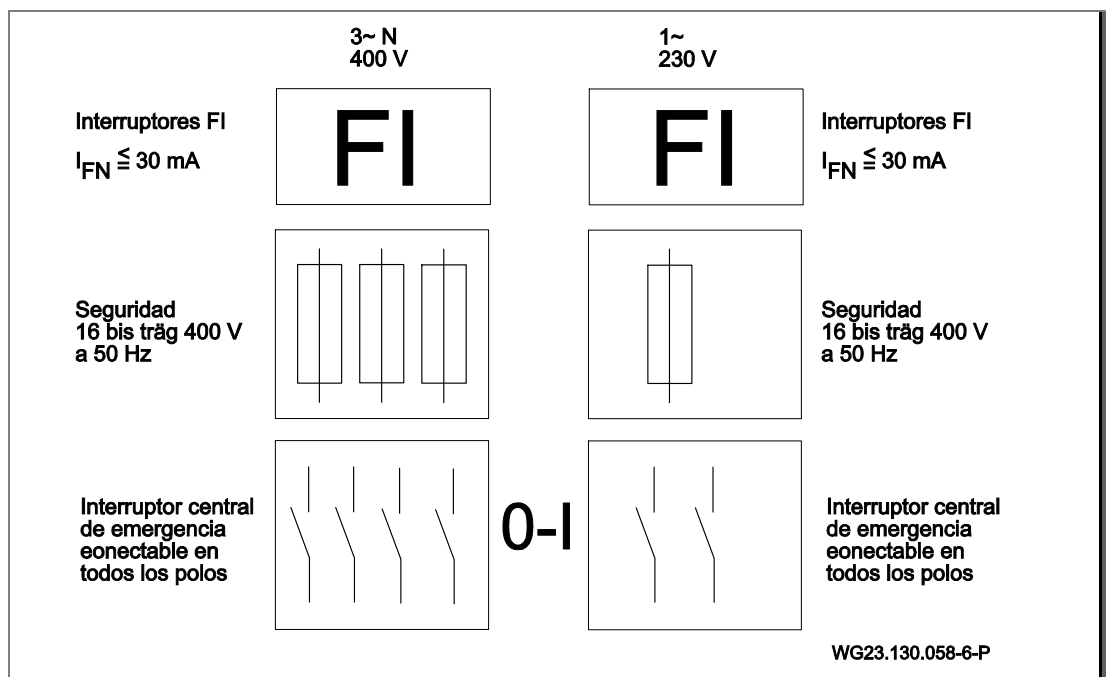


Fig. 9

5.3.2 Esquema de conexiones 3 ~ 400/230V 50 Hz

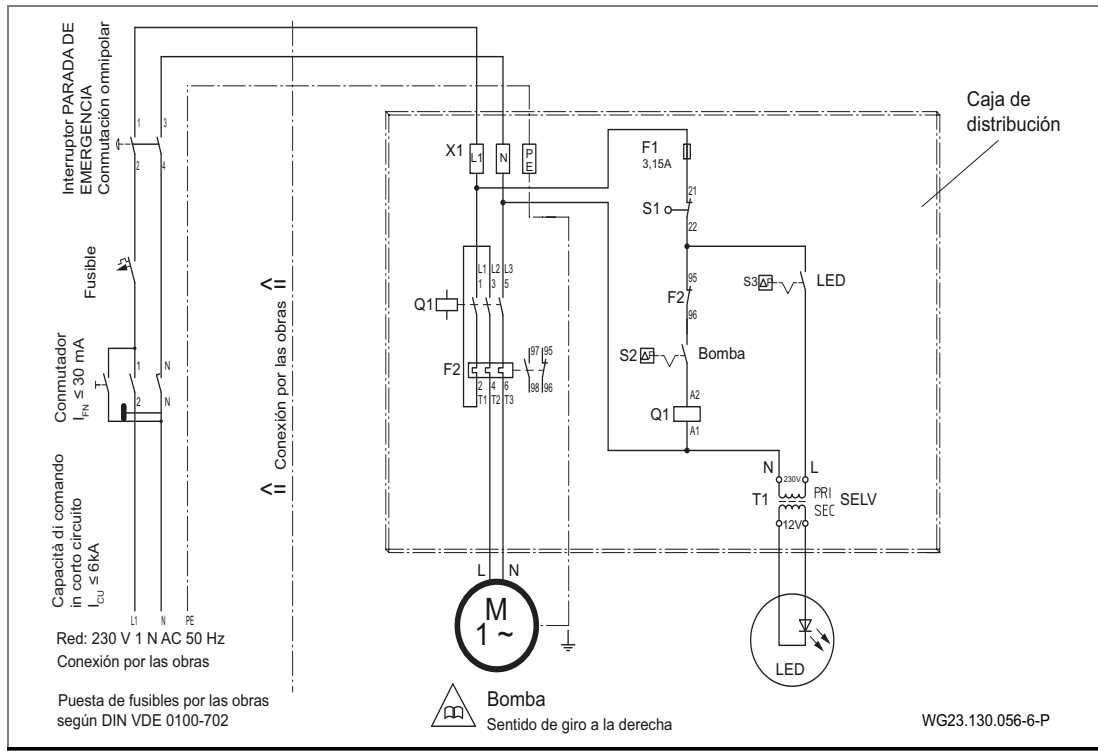


Fig. 10

5.3.3 Esquema de conexiones 1 ~ 230V 50 Hz

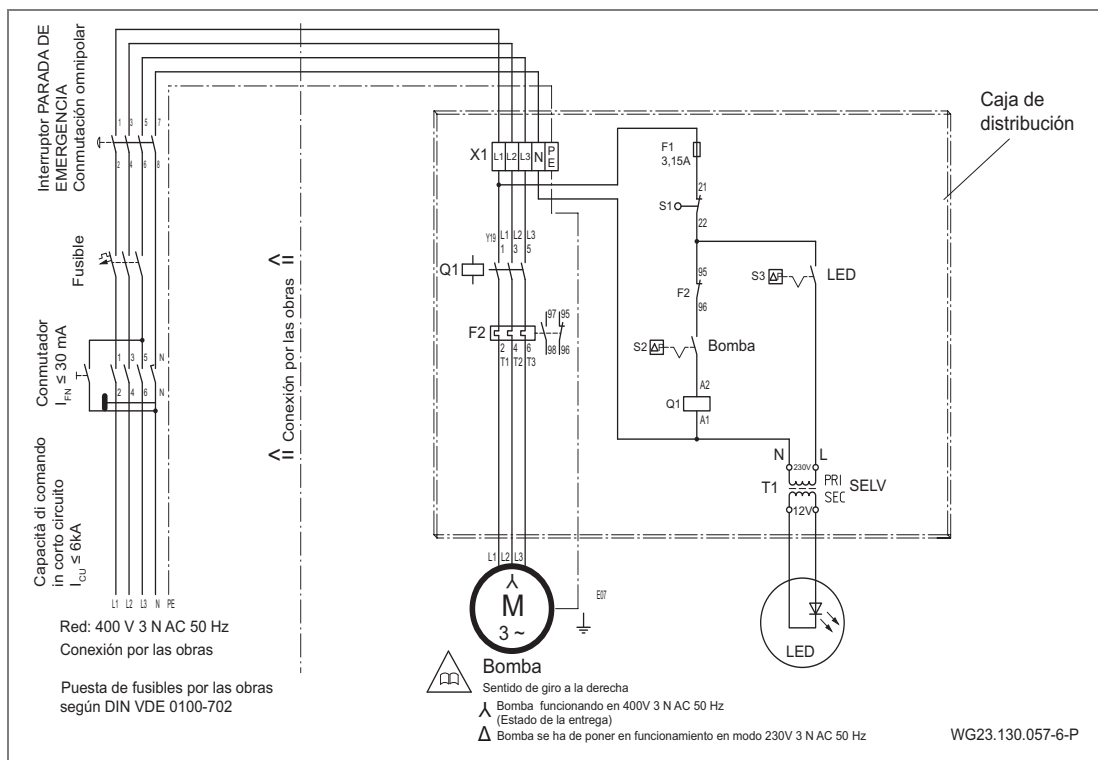


Fig. 11

6 Puesta en servicio/Puesta fuera de servicio

6.1 Puesta en servicio

AVISO

¡Desperfecto de la bomba/unidad mediante funcionamiento en seco!

→ Asegurarse de que la bomba/unidad está siempre llena de agua. Esto rige también para el control del sentido de giro.

6.1.1 Llenar con agua el contra-propulsor instalaciones de piscina

1. Quitar la protección.

AVISO

La protección superior sólo está recogida. No se necesita herramienta alguna.

→ Ni utilizar la violencia.

2. Con la ayuda de la bomba de mano suministrada en la placa base, purgar la instalación como sigue.

- Recoger el purgador de la bomba de mano en la boquilla de purga de aire de la bomba.
- Abrir la boquilla de purga de aire en sentido contrario a las manillas del reloj.
- Reafirmar con la bomba de mano más de una vez hasta que entre el agua. del reloj y retirar el purgador de la bomba de mano de la boquilla de purga de aire.
- Meter la bomba de mano de nuevo en la fijación prevista.

AVISO

→ Cerrar el regulador de aire, que en determinadas circunstancias puede aspirar aire.

3. Quitar protección superior.

AVISO

→ Procurar que el interruptor de conmutación se enclave correctamente.

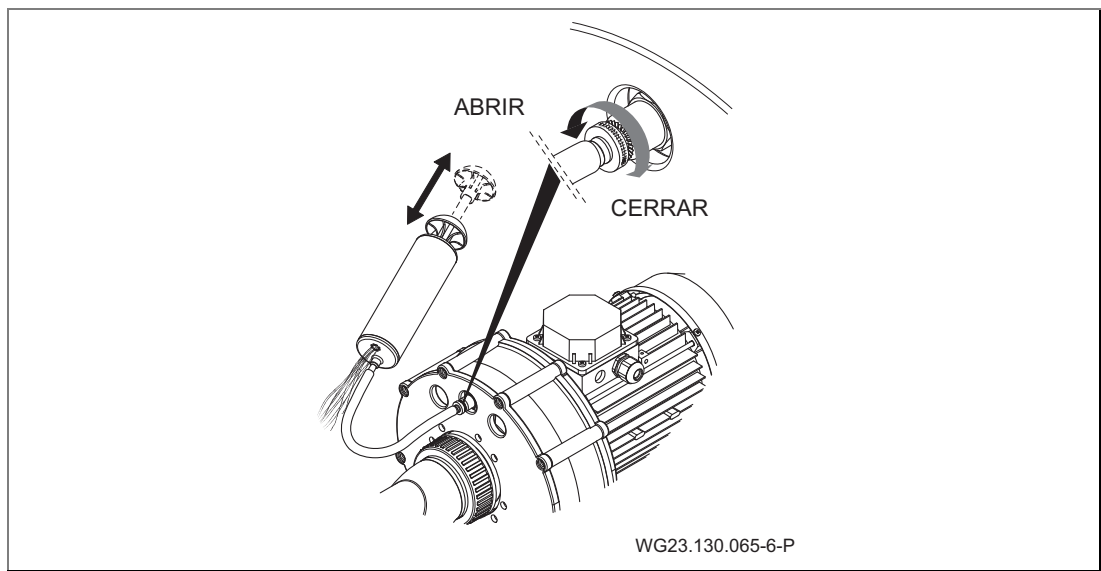


Fig. 12

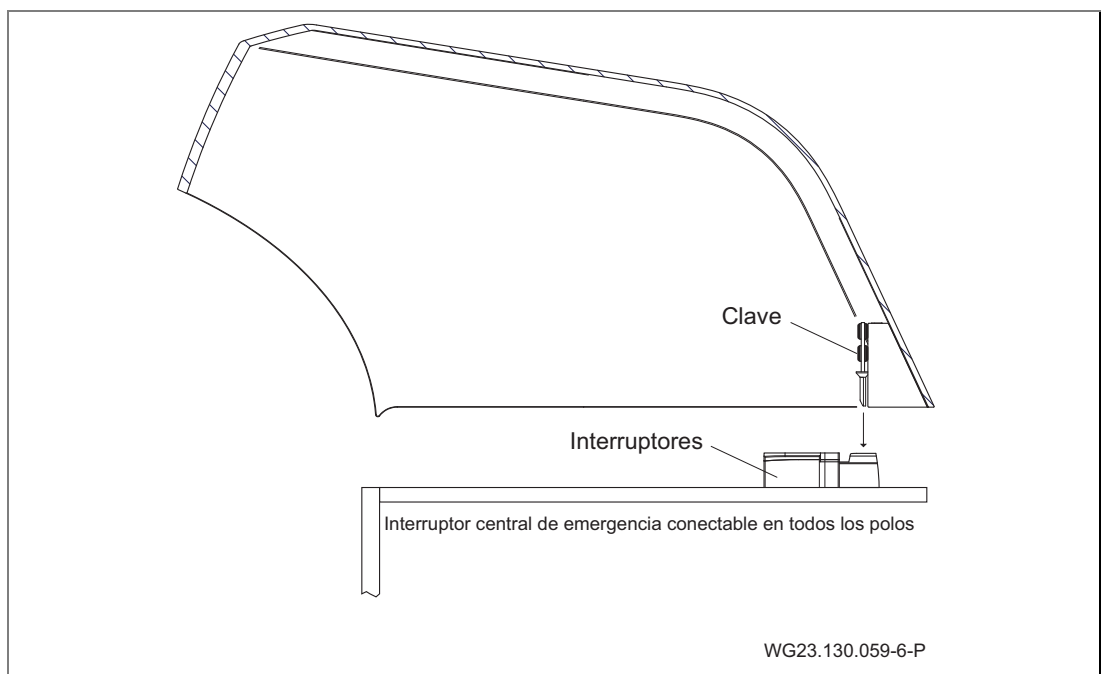


Fig. 13

6.1.2 Comprobar la marcha fácil de la bomba

Después de una parada prolongada, debe comprobarse la marcha fácil de la bomba desconectada y en ausencia de tensión.

- ➔ Introducir un atornillador en la ranura el eje del motor, lado del ventilador, y girarlo en vacío.
- 0 –
- ➔ Si el eje del motor no tiene ranura: Quitar la tapa del ventilador y girar el ventilador con la mano en sentido de giro del motor.

6.1.3 Encender el contra-propulsor de instalaciones de piscina

Requisitos:

- Llenar dispositivo con agua
- Colocar la protección

AVISO

¡Desperfecto de la bomba mediante funcionamiento en seco!

➔ Purgar la bomba y la tubería de aspiración.

1. Conectar la bomba/unidad.

AVISO

Si la bomba tiene un motor trifásico que gira en el sentido erróneo, la bomba/unidad es ruidosa y transporta menos.

2. Con corriente trifásica: Asegurarse de que el motor gira en el sentido de la flecha pegada en la cubierta del ventilador. En caso de sentido de giro erróneo: Informar a electricista competente.
➔ A través de un accionamiento breve de la protección puede funcionar sin cobertura.
3. Comprobar la estanqueidad del retén frontal.

6.2 Funcionamiento

6.2.1 Conexión/desconexión

La instalación se conecta y desconecta presionando el pulsador neumático (2/1) incorporado en la placa. En la piscina no hay ninguna unidad de accionamiento eléctrica.

6.2.2 Regulación de cantidades

Con la tobera regulable (54/1) puede regularse la potencia de la bomba. De este modo, cada flotador puede ajustar individualmente el chorro de las boquillas.

⚠ ATENCIÓN

Lesiones al realizar un masaje con chorro de boquilla completo.

➔ Mantener una distancia suficiente para evitar daños en la salud.

AVISO

Daños de la bomba/instalación durante el funcionamiento con regulación cerrada de la cantidad.

- Utilizar la bomba/instalación únicamente si la regulación de cantidades está abierta.

6.2.3 Variante de color LED

Las variantes de color de los LEDs pueden conmutarse pulsando de nuevo el pulsador (2) en el plazo de cinco segundos.

Secuencia de color:

- rojo
- verde
- azul
- verde-rojo
- verde-azul
- rojo-azul
- verde-rojo-azul

Cambio de color:

- un segundo discreto
- lento 30 segundos atenuado
- intermitente
- siete segundos atenuado
- parpadeo de color "rueda de rodadura"

Si el tiempo de desconexión es superior a cinco segundos, se mantiene la variante de color.

6.2.4 Boquillas de bola(n)

La boquilla(s) de bola (54) puede(n) regularse en cuanto a la dirección. Normalmente, la(s) boquilla(s) debe(n) colocarse horizontalmente o ligeramente hacia arriba. Aquí se consigue el mayor efecto para nadar en contra.

6.2.5 Regulación del aire

La regulación del aire (2/1) permite añadir aire al chorro de agua para lograr así un efecto de baño de burbujas. La cantidad de aire es ajustable.

6.2.6 Accesorios, opcional

- boquilla de hidromasaje conectable
- tubo flexible de hidromasaje (eventualmente con pulsador)
- pulsador conectable
- manejo remoto

6.2.7 Cobertura superior no deslizable

AVISO

Deterioro de la protección superior.

- ➔ No mover la protección o suspender cargas similares.
- ➔ No usar como bloque de salida.

6.2.8 Permitir el funcionamiento óptimo de la instalación

AVISO

En caso no tener un nivel de agua óptimo puede conducir a una función insuficiente de la instalación.

- ➔ Observar el óptimo estado del agua.

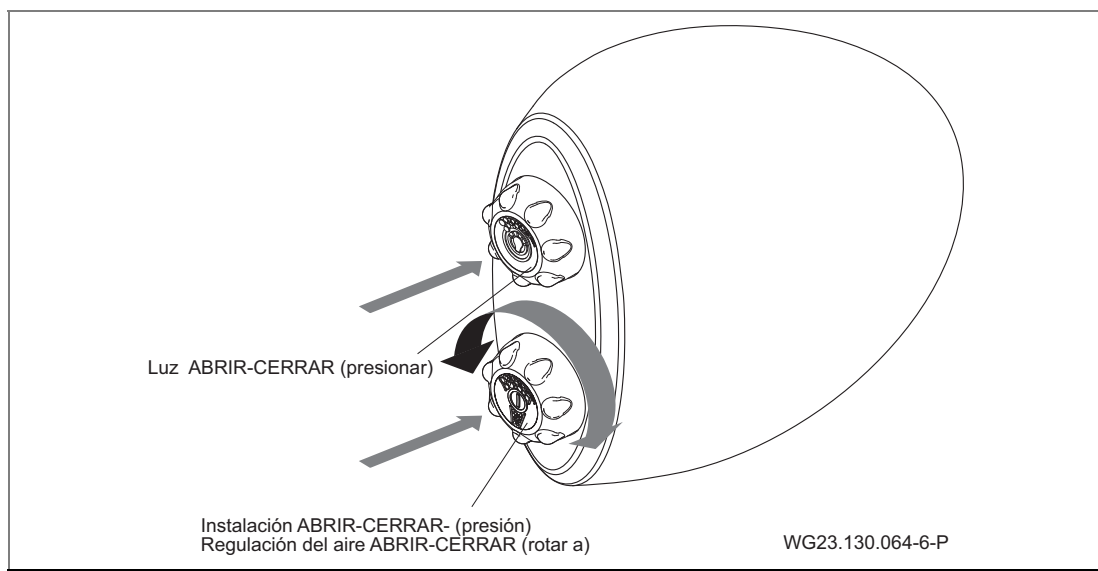


Fig. 14

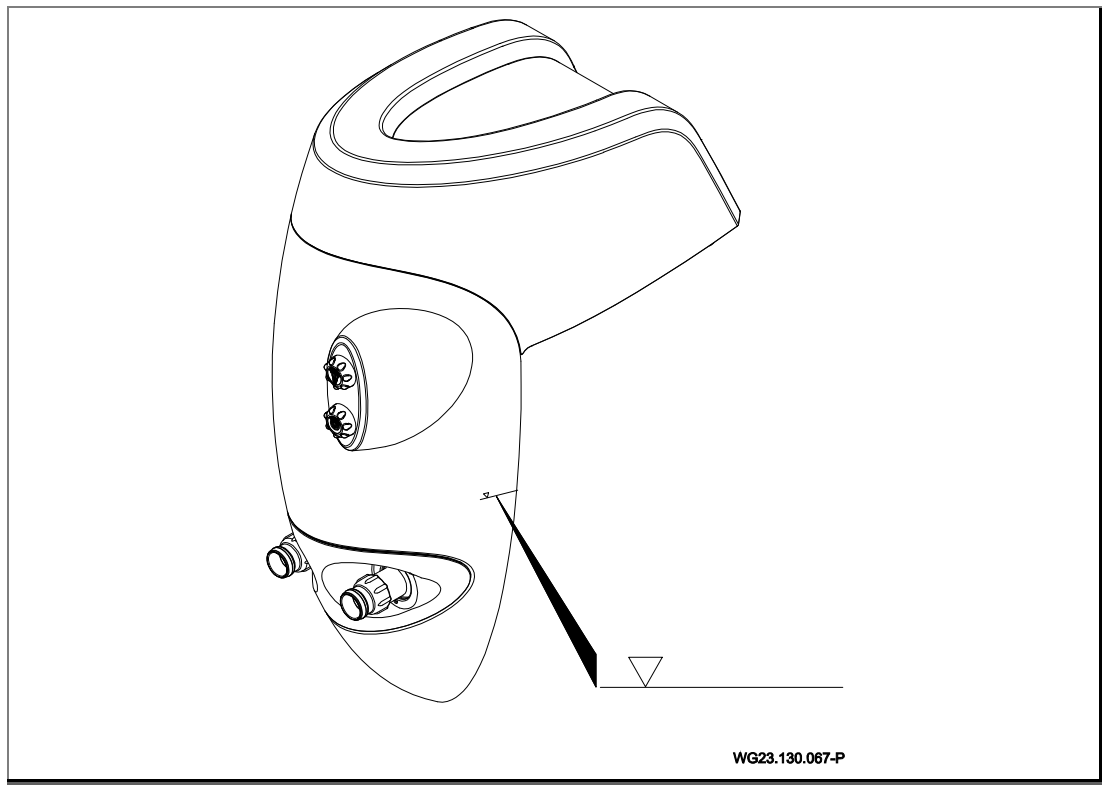


Fig. 15

6.3 Utilización de la manguera de masaje

⚠ ADVERTENCIA

¡Lesiones debidas a un falso uso!

- ➔ Consulte a su medico antes de usar la manguera de masaje y limite el uso a las distintas partes del cuerpo recomendadas. No seremos responsables de ningún daño y perjuicio ocasionado por el mal uso del producto.
- ➔ ¡Los niños **no** deben utilizar el tubo flexible de hidromasaje!

BADU Jet Perla / BADU Jet Riva

1. Cerrar la regulación de aire (2/1) antes de realizar el masaje, ya que por la alta presión sale agua.
2. Acople la manguera de masaje con la boquilla limpia para ajustar y cerrar.
3. ¡Sujetar la manguera de masaje, no dejarla **flotar suelta** en la piscina.
4. Conectar el dispositivo contracorriente para piscinas.
5. En caso necesario, volver a abrir la regulación de aire (2/1).

BADU Jet Stella

1. Cerrar la regulación de aire (2/1) antes de realizar el masaje, ya que por la alta presión sale agua.
2. Calar y encastrar el acoplamiento ciego en una de las boquillas limpias.
3. Calar y encastrar asimismo el acoplamiento de la manguera de masaje en la segunda boquilla limpia.
4. ¡Sujetar la manguera de masaje, no dejarla **flotar suelta** en la piscina.
5. Conectar el dispositivo contracorriente para piscinas.
6. En caso necesario, volver a abrir la regulación de aire (2/1).

6.4 Puesta fuera de servicio

1. Desconectar la bomba y desconectarla de la red eléctrica.
2. Bajar el nivel del agua de la piscina hasta el canto inferior de la conexión de aspiración.

6.4.1 Recomendación de hibernación

Los dispositivos contracorriente para piscinas pueden verse afectados durante el invierno debido a las heladas.

- ➔ Observar el capítulo "Puesta fuera de servicio", página 31.
- ➔ Durante el periodo de heladas, desmontar la bomba y guardarla en un lugar seco.

7 Averías

AVISO

Es normal que de vez en cuando algunas gotas de agua salgan a través del retén frontal. Esto sucede especialmente durante el tiempo de marcha inicial.

El retén frontal puede tener fugas dependiendo de la calidad del agua y las horas de funcionamiento.

- ➔ Si la salida de agua es permanente, un técnico debe cambiar el retén frontal.

AVISO

En caso de irregularidades, le recomendamos que informe primero al constructor de la piscina.

Avería: Instalación no se puede encender

Causa posible	Remedio
Posición del conmutador no es la correcta.	➔ Comprobar asiento de la protección.

Avería: La bomba se activa por tierra o la conexión de protección del motor no está en funcionamiento.

Posibles causas	Solución
Sobrecarga.	➔ Compruebe la bomba. Ver capítulo 7.1.1, página 34.
Temperatura del fluido demasiado alta.	<ul style="list-style-type: none"> ➔ Espere hasta que el bobinado del motor se haya detenido y el guardamotor se vuelva a encender. ➔ Bajar la temperatura del fluido.

Avería: Fijar la bomba.

Posibles causas	Solución
Junta mecánica pegada.	<ul style="list-style-type: none"> ➔ Girar el eje del motor. Ver capítulo 6.1.2, página 26. ➔ Limpiar la bomba/piezas de la bomba.

Avería: Fugas de la bomba.

Posibles causas	Solución
Cierre mecánico desgastado o dañado.	<ul style="list-style-type: none"> ➔ Encargar el cambio del cierre mecánico a un técnico especializado.

Avería: Ruido del motor alto.

Posibles causas	Solución
Defecto del cojinete de bolas.	<ul style="list-style-type: none"> ➔ Dejar efectuar el cambio de los rodamientos de bolas por un mecánico.
Sentido de giro erróneo.	<ul style="list-style-type: none"> ➔ Comprobar por personal especializado en sistemas eléctricos.

Avería: A pesar de que la instalación está conectada no hay chorro de agua.

Posibles causas	Solución
Aire en el sistema.	<ul style="list-style-type: none"> ➔ Reapretar las uniones atornilladas. ➔ Sustituye las juntas. ➔ Purgar el aire de la bomba.
Los conductos de succión presentan fugas.	<ul style="list-style-type: none"> ➔ Reapretar las uniones atornilladas. ➔ Verificar que no existen fugas.
La boquilla de purga de aire presenta fugas o no se Cierra.	<ul style="list-style-type: none"> ➔ Cierre el grifo. ➔ Verificar que no existen fugas.

7.1.1 Comprobar la bomba según reacción de un contacto/ conmutador de protección

Si el motor fue apagado por el contacto de protección del bobinado o por el guardamotor, llevar a cabo los siguientes pasos:

1. Aislar el dispositivo de la alimentación eléctrica.
2. Girar el eje del motor en vacío por el lado del ventilador con un destornillador y comprobar la marcha fácil.

Funcionamiento pesado del eje del motor:

1. Quitar el destornillador.
2. Informar al servicio postventa y dejar comprobar la bomba.

Marcha fácil del eje del motor:

1. Quitar el destornillador.
2. Restaurar la alimentación eléctrica.

AVISO

Cuando la bomba está atascada, el motor puede ser dañado si se enciende varias veces.

➔ Asegúrese de que la bomba/unidad se enciende sólo una vez.

3. Espere, hasta que el contacto de protección del motor después de haberse enfriado se reconecte de forma automática.
– o –
Restaurar el guardamotor.
4. Encargar a un electricista cualificado competente la comprobación de la alimentación de corriente, los fusibles y la corriente consumida.
5. Si el contacto de protección del motor o la conexión de protección del motor vuelve a apagar el motor, diríjase al servicio de atención al cliente.

7.1.2 Listas de piezas de recambio

Las listas de piezas de recambio para los productos en cuestión se encuentran en la página web de www.speck-pumps.com.

8 Mantenimiento

AVISO

- ➔ Antes de cualquier trabajo de mantenimiento cerrar todas las griferías de cierre y drenar las tuberías.

¿Cuándo?	¿Qué?
Regularmente	<ul style="list-style-type: none"> ➔ Revisión de estanqueidad de la bomba ➔ Buena fijación de la instalación, así como limpieza de la suciedad ➔ Conexiones eléctricas general ➔ Conexión potencial separada
Para evitar la congelación	<ul style="list-style-type: none"> ➔ Para pasar el invierno sacar el dispositivo de la piscina, vaciar y guardar en un lugar seco.

- ➔ Después de terminar los trabajos de mantenimiento, hacer todos los arreglos necesarios para la puesta en marcha. Ver capítulo 6.1, página 25.

8.1 Instrucciones para el cuidado

En caso de necesidad limpiar con agua y con un paño húmedo acabar de repasar. **¡No utilizar materiales abrasivos!**

Para limpiezas generales ocasionales aplicar unos cuantos limpiadores con aspersor sobre las superficies acrílicas y repasar con un paño seco. Suciedades mayores con agua caliente y limpiadores fluidos suaves o eliminar con lejía de jabón.

Calcificación con vinagre de brandy y agua. Grietas ligeras o sitios ligeramente oxidados en superficies brillantes quitar con productos sanitarios disponibles en set de productos sanitarios.

8.2 Garantía

La garantía cubre los equipos suministrados con todas las partes. Con excepción del deterioro/desgaste natural (DIN 3151/DIN EN 13306) de todos los componentes rotativos o dinámicamente cargados, incluidos los componentes electrónicos con carga de tensión.

La no observancia de las indicaciones de seguridad puede llevar a la pérdida de cualquier reclamo por daños y perjuicios.

8.2.1 Piezas de recambio relevantes para la seguridad

- Interruptor de seguridad (caperuza)
- Deflector separación pared
- Pie telescópico

8.3 Direcciones del servicio de asistencia

Encontrará las direcciones del servicio de asistencia y las direcciones de los servicios de atención al cliente en la página web www.speck-pumps.com.

9 Eliminación de desechos

- Recoger los fluidos de bombeo nocivos y disponer su eliminación de acuerdo con los reglamentos.
- La bomba/unidad o las piezas sueltas deben ser eliminadas conforme a las normas al final de la vida útil. ¡La evacuación con la basura doméstica no está permitido!
- Desechar el material de embalaje, en cumplimiento de las prescripciones locales, con la basura doméstica.

10 Datos técnicos

Datos técnicos 50 Hz	BADU Jet Perla	BADU Jet Riva	BADU Jet Stella
Bomba Jet	21-81/31 RG	21-81/32 G 21-81/32 RG	21-81/33 G
Caudal bomba [m³/h]	40/40	58/54	75
Tensión 3~/1~ [V]	400/230 / 230	400/230 / 230	400/230
Absorción de potencia P ₁ 3~/1~ [kW]	2,07/2,12	3,18/2,89	3,74
Potencia generada P ₂ 3~/1~ [kW]	1,60/1,60	2,60/2,20	3,00
Cantidad de boquillas Ø 40 mm	1/1	1/1	2
Presión de descarga en las boquillas [bar]	0,90/0,90	1,10/1,00	1,00
Velocidad de descarga en el centro 2 m delante de la boquilla [m/s]	1,10/1,10	1,20/1,15	1,40
Presión de masaje máx. [bar]	1,20/1,20	1,60/1,60	1,60
Boquillas que pueden girar en todos los sentidos [grados]	60	60	60
Control	Neumático		
Encendido/apagados de la piscina	Sí		
Tubo flexible de hidromasaje conectable	Sí, opcionalmente con suplemento de precio		
Pulsador acoplable	Sí, opcionalmente con suplemento de precio		
Pie telescópico	Sí, opcionalmente con suplemento de precio		
Contenido de sal	5 g/l		
Eficiencia energética	IE 2		
Clase de aislamiento (motor)	F		
Peso (bomba)	36/41	52/52	54/60

10.1 Dibujo acotado

BADU Jet Perla/BADU Jet Riva

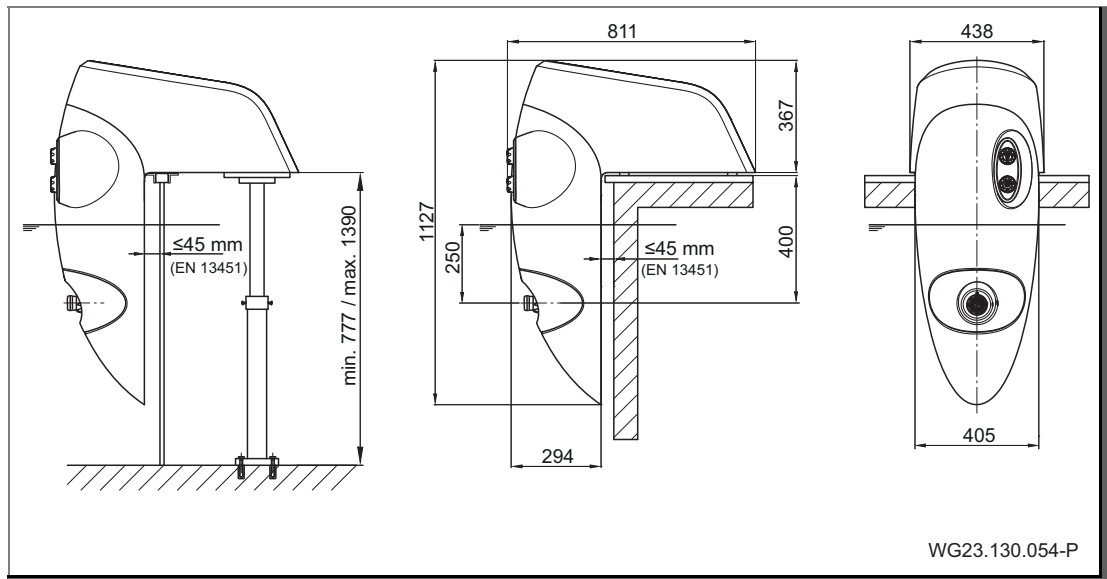


Fig. 16

BADU Jet Stella

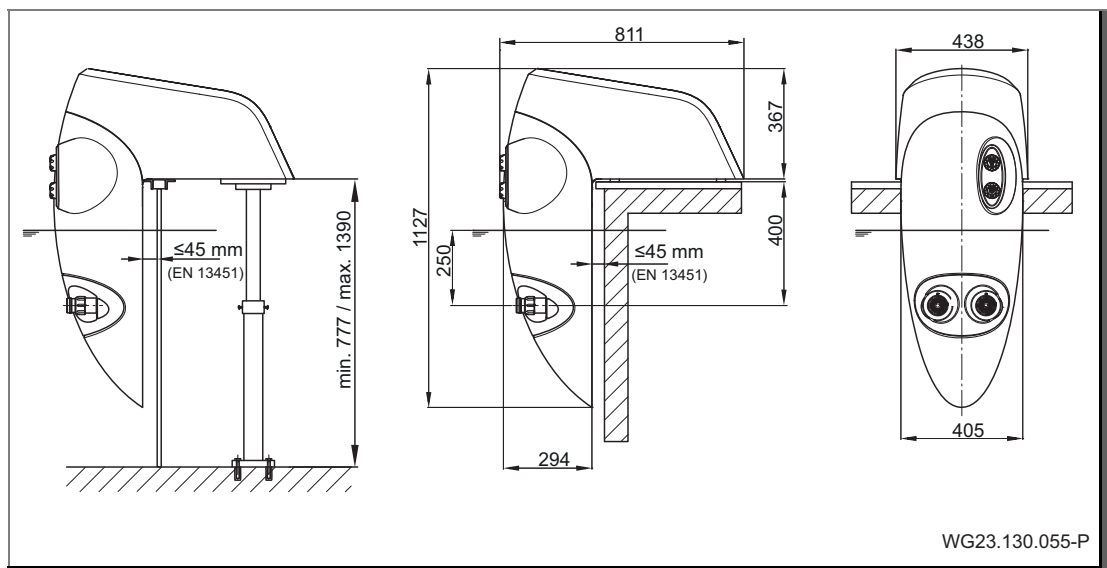


Fig. 17

11 Índice

A

Almacenamiento 18
Averías 12, 33

C

Conexión eléctrica 20, 23
Conexión por las obras 20, 24

D

Datos técnicos 39

E

Eliminación de desechos 38
Esquema de conexiones 25

F

Función 16
Funcionamiento 28

G

Garantía 37

H

Heladas 15

I

Instalación 19

L

LED 29

M

Mantenimiento 36

P

Personal técnico 19, 20, 23
Piezas de recambio 10
Propuesta de trazado 23
Puesta en servicio 26
Puesta fuera de servicio 26, 32

R

Recomendación de hibernación 32
Retén frontal 33

S

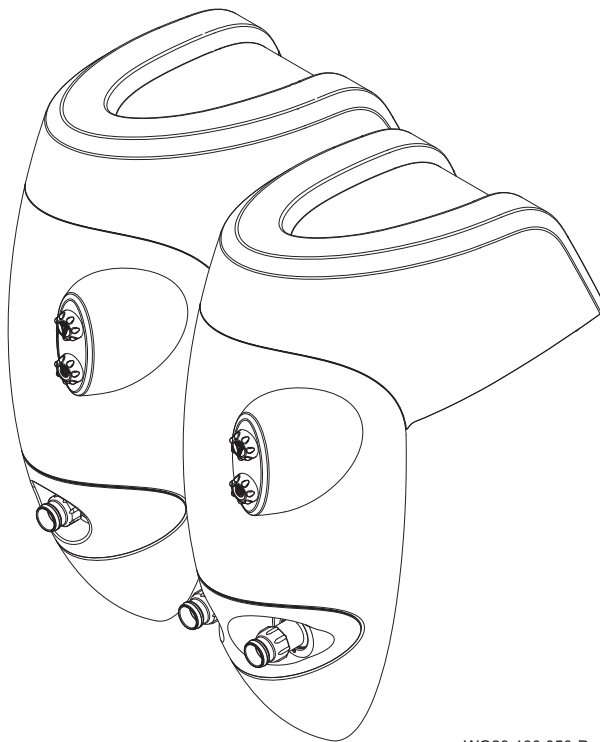
Sujetar instalación 20

T

Transporte 17

U

Utilización según prescripción 9

RU **Оригинальное руководство по
эксплуатации****BADU**JET Perla **BADU**JET Riva
BADUJET Stella**Навесная противоточная установка**

WG23.130.050-P



BADU® является фирменной маркой компании
SPECK Pumpen Verkaufsgesellschaft GmbH

Hauptstraße 3
91233 Neunkirchen am Sand, Germany
Телефон +49 9123 949-0
Телефакс +49 9123 949-260
info@speck-pumps.com
www.speck-pumps.com

Мы оставляем за собой все права.

Без письменного согласия компании SPECK Pumpen Verkaufsgesellschaft GmbH запрещается распространять, тиражировать, обрабатывать и передавать третьим лицам содержание данного руководства.

Эта документация, а также вся документация, содержащаяся в приложении, не подлежит изменениям!

Мы оставляем за собой права на технические изменения!

Оглавление

1	Информация по данной документации	7
1.1	Обращение с данным руководством	7
1.2	Целевая группа	7
1.3	Также имеющая силу документация	7
1.3.1	Символы и средства представления информации	7
2	Безопасность	9
2.1	Использование по назначению	9
2.1.1	Возможные случаи неправильного использования	9
2.2	Квалификация персонала	9
2.3	Правила техники безопасности	10
2.4	Защитные устройства	10
2.5	Изменения конструкции и запчасти	11
2.6	Таблички	11
2.7	Остаточные риски	11
2.7.1	Падающие детали	11
2.7.2	Вращающиеся детали	11
2.7.3	Электроэнергия	11
2.7.4	Горячие поверхности	12
2.7.5	Опасность всасывания	12
2.7.6	Опасность получения травм от сопел	12
2.8	Неисправности	13
2.9	Предотвращение материального ущерба	13
2.9.1	Негерметичность и разрыв трубопроводов	13
2.9.2	Работа всухую	13
2.9.3	Перегрев	14
2.9.4	Блокировка насоса	14
2.9.5	Сток утечки	14
2.9.6	Опасность замерзания	14
2.9.7	Температура воды	14
2.9.8	Безопасное использование изделия	15
3	Описание	16
3.1	Компоненты	16
3.2	Принцип действия	16
4	Транспортировка и промежуточное хранение	17

4.1	Транспортировка	17
4.2	Вертикальное перемещение навесного противотока	17
4.3	Хранение.....	18
4.4	Возврат	18
5	Монтаж.....	19
5.1	Место установки (Специалисты)	19
5.1.1	Место расположения.....	19
5.1.2	Место монтажа	19
5.1.3	Комплектность	19
5.1.4	Крепление установки на полу.....	19
5.1.5	Просверлите монтажные отверстия.....	19
5.1.6	Приготовьте распорный дюбель.....	19
5.1.7	Закрепление установки	20
5.1.8	Компенсация расстояния	20
5.1.9	Подключение к сети	20
5.2	Предлагаемая схема установки	23
5.3	Электрическое подключение (специалисты)	23
5.3.1	Подключение силами пользователя	24
5.3.2	Электросхема 3~ 400/230 В, 50 Гц	25
5.3.3	Электросхема 1~ 230 В, 50 Гц	26
6	Пуск в эксплуатацию/Вывод из эксплуатации	27
6.1	Пуск в эксплуатацию	27
6.1.1	Наполнение навесного противотока водой.....	27
6.1.2	Проверка насоса на легкость хода	29
6.1.3	Включение навесного противотока	29
6.2	Эксплуатация.....	30
6.2.1	Включение/выключение	30
6.2.2	Регулирование расхода	30
6.2.3	Цветовые варианты светодиодов	30
6.2.4	Шаровое сопло/сопла.....	31
6.2.5	Регулировка воздуха	31
6.2.6	Принадлежности, опционально	31
6.2.7	Не наступайте на кожух.....	31
6.2.8	Оптимальная работа установки	31
6.3	Использование массажного шланга.....	33

6.4	Вывод из эксплуатации	34
6.4.1	Предложение по зимовке.....	34
7	Неисправности	35
7.1.1	Проверка насоса после срабатывания защитного контакта/автомата	37
7.1.2	Списки запчастей	37
8	Техобслуживание/техуход	38
8.1	Инструкции по уходу	38
8.2	Гарантия	39
8.2.1	Запчасти, относящиеся к обеспечению безопасности....	39
8.3	Сервисные адреса	39
9	Утилизация.....	40
10	Технические данные	41
10.1	Размерный чертеж	42
11	Указатель	43

Глоссарий

Установка

Насос, установленный в систему.

Напорный трубопровод

Трубопровод, подключенный к напорному патрубку.

Насос

Машина с приводом.

Всасывающий трубопровод

Трубопровод, подключенный к всасывающему патрубку.

1 Информация по данной документации

1.1 Обращение с данным руководством

Данное руководство является частью насоса/установки. Насос/установка была изготовлена и испытана с соблюдением общепризнанных технических правил. И все же, при ненадлежащем использовании, при недостаточном техобслуживании или в случае недопустимых вмешательств могут возникнуть опасности для жизни или материальный ущерб.

- ➔ Перед использованием внимательно прочитать руководство.
- ➔ Хранить руководство во время всего срока службы изделия.
- ➔ Руководство всегда должно быть доступным для обслуживающего и технического персонала.
- ➔ Передавать руководство каждому последующему владельцу или пользователю изделия.

1.2 Целевая группа

Это руководство по эксплуатации предназначается как специалистам, так и конечным потребителям. Ссылка на информацию для специалистов (специалисты) приводится в соответствующей главе. Ссылка относится ко всей главе. Все остальные главы являются общедействующими.

1.3 Также имеющая силу документация

- Упаковочная спецификация

1.3.1 Символы и средства представления информации

В данном руководстве используются указания, предупреждающие вас об опасности травмирования.

- ➔ Всегда читать и соблюдать предупреждающие указания.

ОПАСНО

Опасности для людей.

Несоблюдение ведет к смерти или тяжелым травмам.

ОСТОРОЖНО

Опасности для людей.
Несоблюдение может привести к смерти или тяжелым травмам.

ПРЕДУПРЕЖДЕНИЕ

Опасности для людей.
Несоблюдение может привести к легким или средним травмам.

УВЕДОМЛЕНИЕ

Указания по предотвращению материального ущерба, для понимания или для оптимизации рабочих процессов.

Чтобы показать, как правильно осуществлять управление, важная информация и технические указания имеют специальные обозначения.

Символ	Значение
→	Требование одноэтапного действия.
1. 2.	Инструкция по многоэтапным действиям. → Соблюдать последовательность выполнения этапов.

2 Безопасность

2.1 Использование по назначению

Для монтажа в бассейны любого исполнения в качестве аттракциона, для фитнеса, для бассейнов с искусственными волнами и пузырьками воздуха, для подводного массажа по совету врача, для плавания без стен.

К использованию по назначению относится соблюдение следующей информации:

- данное руководство

Насос/установка разрешается эксплуатировать только в рамках пределов применения, которые указаны в данном руководстве. Использование в воде с содержанием соли более 0,5 г/л необходимо согласовывать с производителем/поставщиком.

Другое или выходящее за эти рамки применение считается использованием **не** по назначению и должно быть предварительно согласовано с производителем/поставщиком.

2.1.1 Возможные случаи неправильного использования

- Установка насоса/установки, если система трубопроводов имеет механические напряжения.
- Недостаточное крепление насоса/установки.
- Открывание и техход за насосом/установки силами неквалифицированного персонала.

2.2 Квалификация персонала

Этим устройством могут пользоваться **дети** от 8 лет и старше, а также лица с ограниченными физическими, сенсорными или умственными способностями или с недостаточным опытом и знаниями при условии, что они находятся под присмотром или прошли инструктаж относительно безопасного использования устройства и понимают связанные с этим опасности. **Детям** запрещается играть с устройством. Очистку и **пользовательское техобслуживание** запрещается выполнять **детям**, если они не находятся под присмотром.

- ➔ Обеспечить, чтобы следующие работы проводились только обученными специалистами с указанной квалификацией:

- Работы с механическим оборудованием, например, замена шарикоподшипников или контактных уплотнительных колец: квалифицированный слесарь.
- Работы с электрическим оборудованием: квалифицированный электрик.
- ➔ Обеспечить, чтобы выполнялись следующие условия:
 - Персонал, еще не имеющий соответствующей квалификации, проходит необходимое обучение, прежде чем ему будут поручены задания по работе с установкой.
 - Ответственность персонала, например, за работы с изделием, электрическим оборудованием или гидравлическими устройствами, определена в соответствии с его квалификацией и описанием рабочего места.
 - Персонал прочитал данное руководство и понял необходимые рабочие операции.

2.3 Правила техники безопасности

За соблюдение всех важных законодательных предписаний и директив отвечает пользователь установки.

- ➔ При использовании насоса/установки нужно соблюдать следующие предписания:
 - данное руководство
 - предупреждающие и указывающие таблички на изделии
 - прочая применяемая документация
 - существующие национальные правила техники безопасности
 - внутренние правила работы, эксплуатации и техники безопасности пользователя

2.4 Защитные устройства

Контакт с движущимися частями, например, муфтой и/или крыльчаткой вентилятора, может привести к тяжелым травмам.

- ➔ Эксплуатировать насос/установку только с защитой от прикосновения.

2.5 Изменения конструкции и запчасти

Переоборудование или изменения могут снизить эксплуатационную безопасность.

- ➔ Переоборудовать или изменять насос/ установка только по согласованию с производителем.
- ➔ Использовать только оригинальные запчасти или принадлежности, авторизованные производителем.

2.6 Таблички

- ➔ Все таблички на насос/установке поддерживать в читаемом состоянии.

2.7 Остаточные риски

2.7.1 Падающие детали

Рым-болты на двигателе рассчитаны только на вес двигателя. При подвешивании навесной установки встречного течения в сборе рым-болты могут разломаться.

- ➔ Поэтому навесной противоток необходимо устанавливать только на монтажной плите.
- ➔ Использовать только подходящие и технически безупречные грузоподъемные механизмы и грузозахватные приспособления.
- ➔ Не находиться под подвешенным грузом.

2.7.2 Вращающиеся детали

От открытых вращающихся деталей исходит опасность отрезания и защемления частей тела.

- ➔ Все работы проводить только при остановленном насос/установка.
- ➔ Перед работами предохранить насос/установка от повторного включения.
- ➔ Непосредственно по окончании работ вновь установить или активировать все защитные устройства.

2.7.3 Электроэнергия

При работах с электрическим оборудованием из-за влажного окружения существует повышенная опасность поражения током.

Неправильно выполненная установка электрических защитных проводов может также привести к поражению током, например, из-за окисления или разрыва кабеля.

- Соблюдать предписания VDE и EVU энергоснабжающего предприятия.
- Плавательные бассейны и их защитные зоны сооружать в соответствии с DIN VDE 0100-702.
- Перед проведением работ с электрическим оборудованием принять следующие меры:
 - Отсоединить установку от электропитания.
 - Разместить предупреждающую табличку: „Не включать! Проводятся работы с установкой.“
 - Проверить отсутствие напряжения.
- Регулярно проверять электроустановку на надлежащее состояние.

2.7.4 Горячие поверхности

Электродвигатель может нагреваться до температуры 70 °С. В результате этого существует опасность получения ожогов.

- Не прикасаться к двигателю во время работы.
- Перед проведением работ с насосом/установкой сначала дать двигателю остыть.

2.7.5 Опасность всасывания

Могут возникнуть следующие опасности:

- Присасывание, всасывание или защемление тела или частей тела, одежды, украшений
- Запутывание волос
- При установке соблюдайте расстояние ≤ 45 мм до стенки бассейна.
- Ни в коем случае не эксплуатировать установку без заглушки и крышки защиты света.
- Носить плотно облегающие купальные костюмы.
- Длинные волосы прятать под шапочкой.
- Регулярно контролировать и чистить отверстия для всасывания.

2.7.6 Опасность получения травм от сопел

Сопла и массажные принадлежности работают с высоким давлением и высокой скоростью потока. Это может привести к травмированию глаз и других чувствительных частей тела.

- Не допускать прямого контакта этих частей тела со струей воды из сопел или массажных принадлежностей.

2.8 Неисправности

- При возникновении неисправностей немедленно остановить и выключить установку.
- Незамедлительно устранить все неисправности.

Заклинивший насос

Если заклинивший насос будет включен несколько раз подряд, то это может привести к повреждению двигателя. Соблюдать следующие пункты:

- Не включать насос/установку несколько раз подряд.
- Провернуть вал двигателя вручную. См. главу 6.1.2 на стр. 29.
- Очистить насос.

2.9 Предотвращение материального ущерба

2.9.1 Негерметичность и разрыв трубопроводов

Колебания и тепловое расширение могут вызвать разрыв трубопроводов.

- Установить насос/установку таким образом, чтобы была уменьшена передача звука по конструкции и воздушного звука. При этом соблюдать соответствующие предписания.

Чрезмерная нагрузка на части корпуса может привести к их повреждению.

- Не наступайте на кожух. Не используйте его в качестве стартовой тумбочки.
- При негерметичности насоса установку запрещается эксплуатировать, ее нужно отключить от сети.

2.9.2 Работа всухую

В результате работы всухую в течение нескольких секунд могут быть повреждены контактные уплотнительные кольца и пластмассовые детали.

- Не давать насосу работать всухую. Это относится также и к контролю направления вращения.
- Перед пуском удалить воздух из насоса и всасывающего трубопровода.

2.9.3 Перегрев

Следующие факторы могут привести к перегреву насоса:

- Неправильно настроенный защитный автомат электродвигателя
- Вентиляционные отверстия, забитые листьями, ветками, ...
- Отсутствие разделяющей стенки
- ➔ При использовании насосов с двигателем трехфазного тока установить и правильно настроить защитный автомат электродвигателя.
- ➔ Используйте установку только с соответствующей разделяющей стенкой (55).
- ➔ Не превышать допустимую температуру окружающей среды 40 °С.

2.9.4 Блокировка насоса

Частицы грязи во всасывающем трубопроводе могут засорить и заблокировать насос.

- ➔ Освободить отверстие для всасывания от инородных тел (веток, листья, одежды, ...).
- ➔ Перед пуском в эксплуатацию и длительным простоем или хранением проверить насос на легкость хода.

2.9.5 Сток утечки

Недостаточный сток утечки может повредить двигатель.

- ➔ Не закрывать и не заделывать сток утечки между корпусом насоса и двигателем.

2.9.6 Опасность замерзания

- ➔ Своевременно опорожнять насос/установку и подверженные опасности замерзания трубопроводы.
- ➔ На время холодного периода насос/установку демонтировать и хранить в сухом помещении.

2.9.7 Температура воды

Температура воды не должна превышать 35 °С.

2.9.8 Безопасное использование изделия

Безопасное использование изделия не гарантируется в следующих случаях:

- ➔ При ненадлежащем состоянии системы трубопроводов.
- ➔ При заклинившем насосе. См. главу 2.8 на стр. 13.
- ➔ При неисправных или отсутствующих защитных устройствах, например, защита от прикосновения.
- ➔ Если монтаж насоса/установки выполняется при наличии механических напряжений в системе трубопроводов.

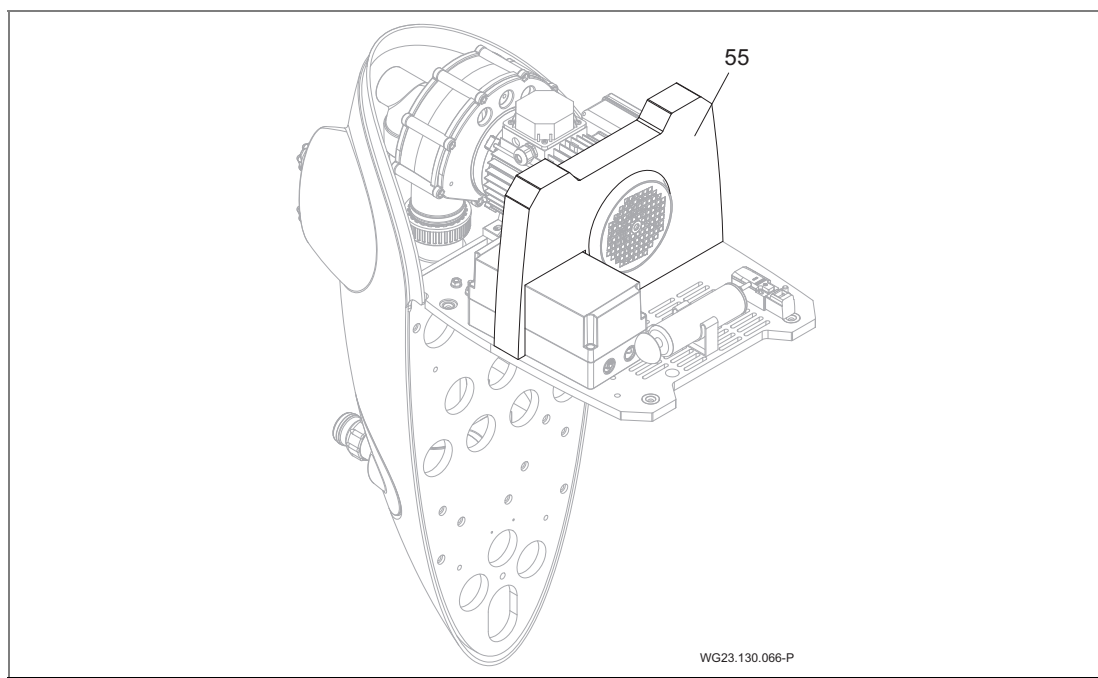


Рис. 1

3 Описание

3.1 Компоненты

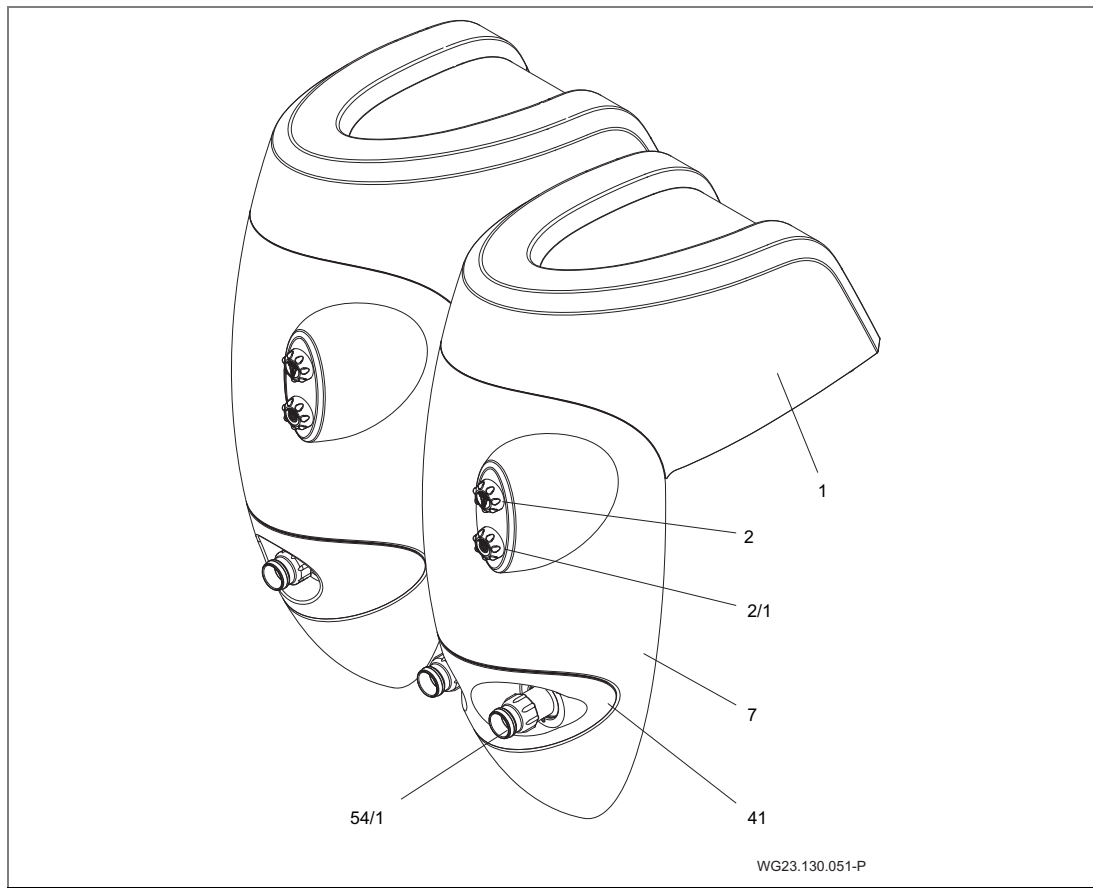


Рис. 2

- | | |
|-----------------------------------|---------------------------------|
| (1) Кожух | (2) Вкл./Выкл. подсветки |
| (2/1) Вкл./Выкл. установки | (7) Диафрагма |
| (41) Крышка подсветки | (54/1) Шариковая насадка |

3.2 Принцип действия

Навесной противоток всасывает воду из бассейна через всасывающий трубопровод, а затем перекачивает ее с помощью напорного трубопровода через шариковую насадку/насадки назад в бассейн. С помощью пневматической кнопки (2/1) насос ВКЛЮЧАЕТСЯ и ВЫКЛЮЧАЕТСЯ. В то же время, поворачивая пневматическую кнопку (2/1), к потоку сопел можно примешать воздух (по желанию). С помощью регулируемого сопла (54/1) можно настраивать поток насоса и, тем самым, эффективность установки встречного течения. Для эффективного освещения установка снабжена интегрированным светодиодным освещением, которое можно включать и выключать с помощью пневматической кнопки (2).

4 Транспортировка и промежуточное хранение

4.1 Транспортировка

- Проверить состояние поставки.
 - Проверить упаковку на наличие повреждений при транспортировке.
 - Зафиксировать ущерб, подтвердить изображениями и направить продавцу.

4.2 Вертикальное перемещение навесного противотока

⚠ ОПАСНО

Смерть или придавливание конечностей при падении транспортируемого груза!

Рым-болты на двигателе рассчитаны исключительно на вес двигателя.

- Использовать только подходящие и технически безупречные грузоподъемные механизмы и грузозахватные приспособления достаточной грузоподъемности.
- Поэтому навесной противоток необходимо устанавливать только на монтажной плите.
- Не находиться под подвешенным грузом.

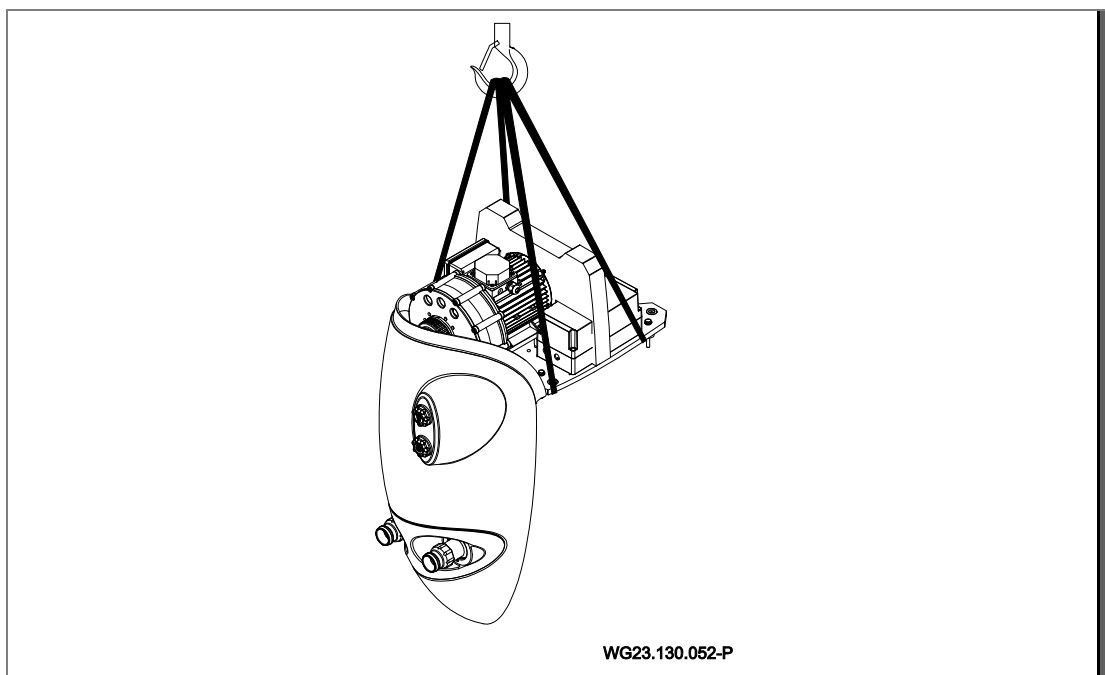


Рис. 3

4.3 Хранение

УВЕДОМЛЕНИЕ

Коррозия при хранении в условиях влажного воздуха при изменяющихся температурах!

Конденсат может оказывать воздействие на обмотки и металлические детали.

- ➔ Промежуточное хранение насоса/установки осуществлять в сухих условиях, по возможности, при постоянной температуре.

УВЕДОМЛЕНИЕ

Повреждение или потеря отдельных компонентов!

- ➔ Оригинальную упаковку открывать непосредственно перед монтажом или до монтажа хранить отдельные компоненты в оригинальной упаковке.

4.4 Возврат

- Полностью опорожнить насос/установку.
- Насос/установку промыть и очистить чистой водой.
- Упакуйте насос/установку в картонную упаковку и отправьте в специализированное предприятие изготовителя.

5 Монтаж

5.1 Место установки (Специалисты)

5.1.1 Место расположения

- Место расположения следует выбрать и подготовить согласно Рис. 4. Место расположения следует выбрать и подготовить согласно. См. "Рис. 5" на стр. 21

5.1.2 Место монтажа

- Обычно монтаж установки осуществляется на торцевой стороне бассейна с рекомендуемой минимальной длиной бассейна 4 м.
- Также возможен монтаж на длинной стороне бассейна при ширине бассейна от 4 м.
- Для круглых и овальных бассейнов из гладкой листовой стали действует минимальный радиус в 2 м.
- Для круглых и овальных бассейнов из камня или бетона должно быть предусмотрено плоское место шириной не менее 480 мм.
- Глубина воды в месте монтажа должна быть от 1,2 м до 1,5 м. Так можно рационально и оптимально использовать массажный шланг.

5.1.3 Комплектность

- Проверьте комплектность поставки установки с помощью упаковочного листа.

5.1.4 Крепление установки на полу

- Поставьте установку на край бассейна и наметьте монтажные отверстия.

5.1.5 Просверлите монтажные отверстия

- Приподнимите установку и просверлите в размеченных местах отверстия диаметром Ø 10 мм. См. "Рис. 4" на стр. 20

5.1.6 Приготовьте распорный дюбель

- Вставьте распорный дюбель (25) и навинтите резино-металлический буфер (26). См. "Рис. 6" и "Рис. 7" на стр. 22.
- Очень важно, чтобы дюбель с буфером были плотно зафиксированы в грунте, что обеспечит надежную установку противотока.

5.1.7 Закрепление установки

- Разместите установку на резино-металлических буферах и закрепите ее с помощью винтов с шестигранной головкой (32), зубчатых шайб (31) и прокладочных шайб (30). См. "Рис. 6".

"Рис. 7" на стр. 22

5.1.8 Компенсация расстояния

С помощью компенсации расстояния следует отрегулировать расстояние между корпусом и краем бассейна. Это позволит обеспечить дополнительную устойчивость установки. см.

"Рис. 8" на стр. 23.

5.1.9 Подключение к сети

Перед подключением кабеля питания необходимо ознакомиться с "Электрическое подключение (специалисты)" на стр. 23 и "Подключение силами пользователя" на стр. 24.

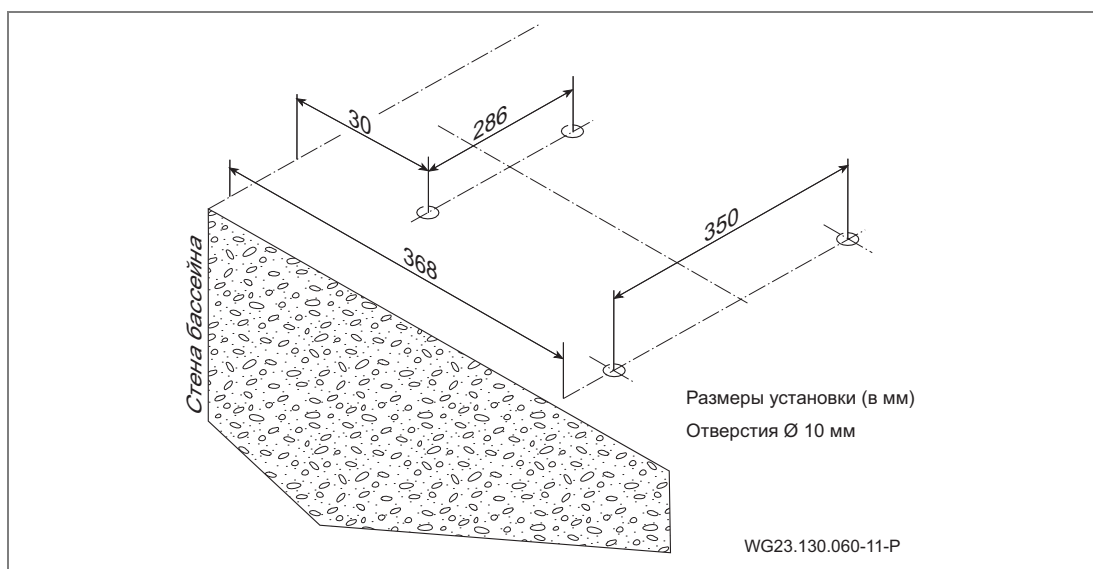


Рис. 4

Крепление установки с помощью телескопической опорной ножки

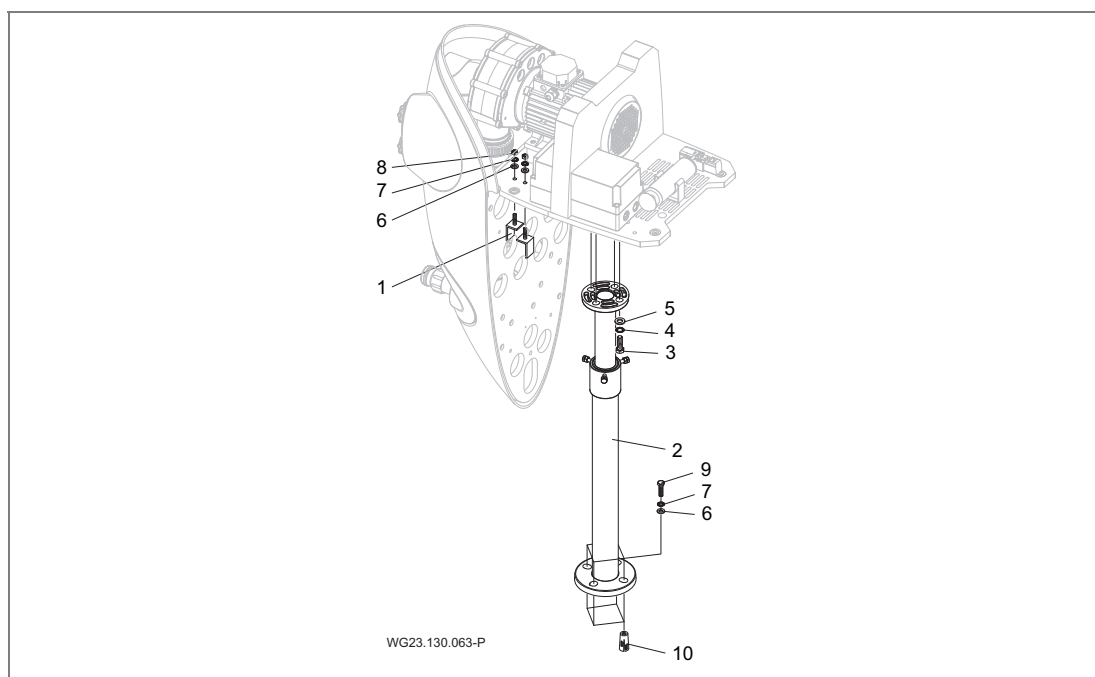


Рис. 5

Деталь	Количество	Наименование	Номер артикула
1	4	Кронштейн	231.9007.001
2	1	Телескопическая стойка	231.9851.000
3	4	Винт с шестигранной головкой M12x35, Ks	586.9331.235
4	4	Зубчатая шайба Ø13, A2	587.6797.120
5	4	Подкладная шайба Ø13, A2	587.1251.200
6	8	Подкладная шайба Ø8,4, A2	587.9021.080
7	8	Зубчатая шайба Ø8,4, A2	578.6797.080
8	4	Гайка M8, A2	587.9340.800
9	4	Винт с шестигранной головкой M8x50, A2	587.9330.850
10	4	Распорный дюбель M8, латунь	587.9330.816

Крепление установки на полу

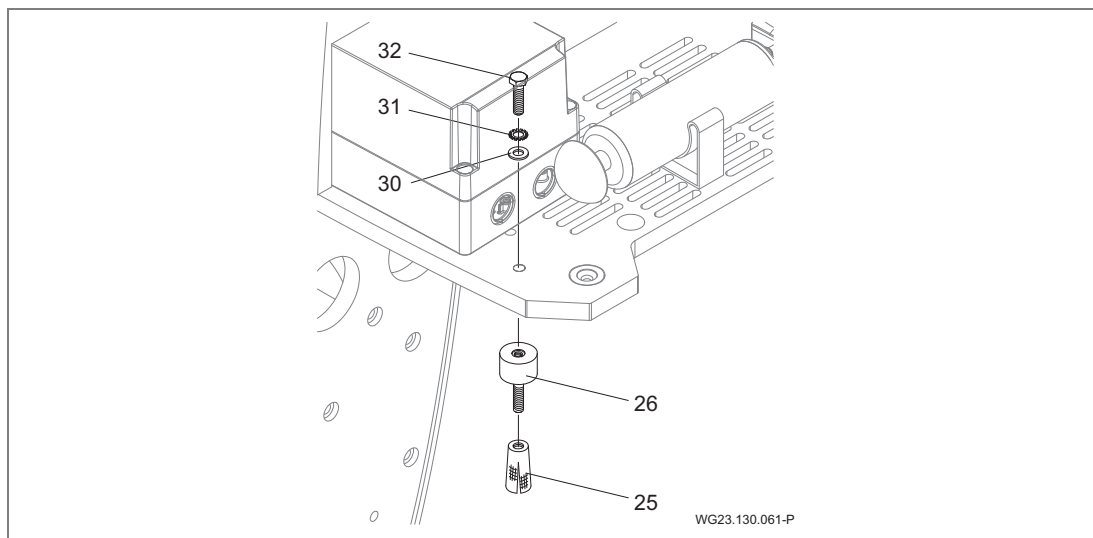


Рис. 6

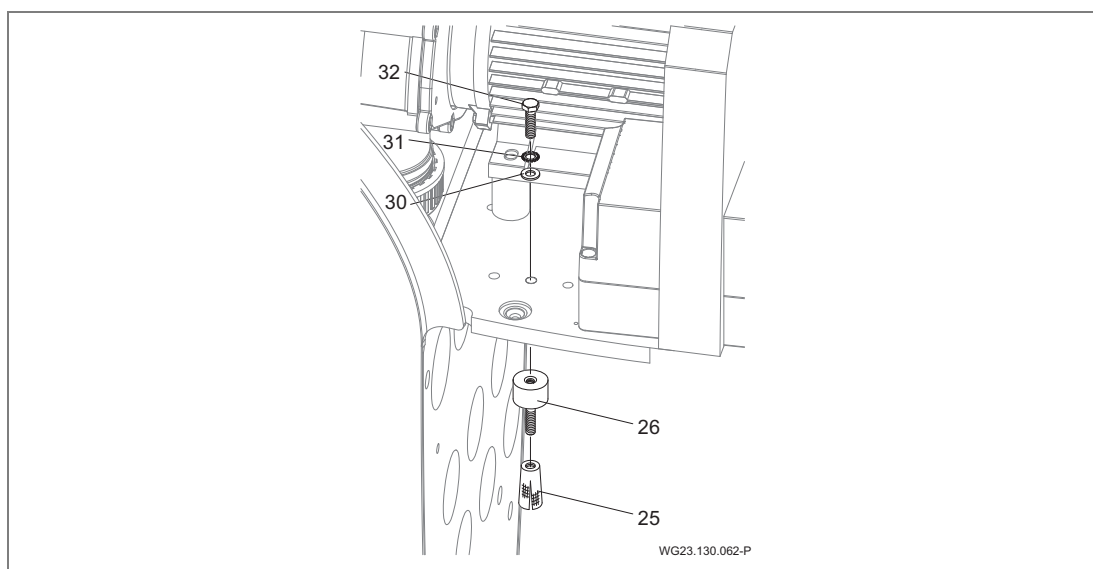


Рис. 7

Деталь	Количество	Наименование	Номер артикула.
25	4	Распорный дюбель, М8, латунь	230.6006.006
26	4	Резино- металлический буфер М8х36	230.6006.005
30	4	Подкладная шайба Ø8,4, А2	587.9021.080
31	4	Зубчатая шайба Ø8,4, А2	587.6797.080
32	4	Винт с шестигранной головкой М8х25, А2	587.9330.825

5.2 Предлагаемая схема установки

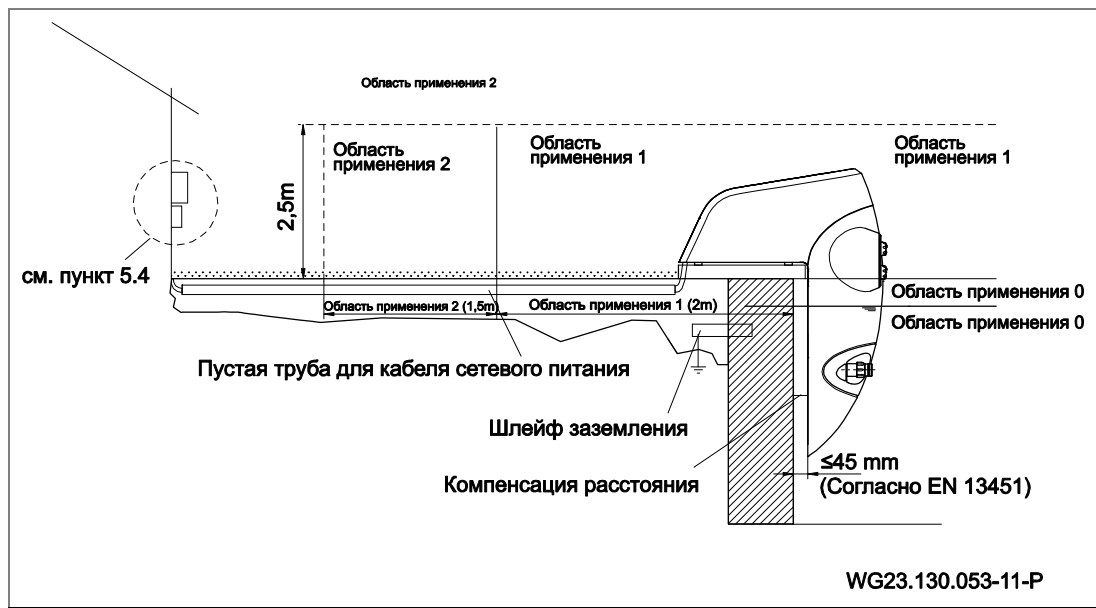


Рис. 8

5.3 Электрическое подключение (специалисты)

⚠ ОСТОРОЖНО

Опасность поражения током в результате неправильного подключения!

- ➔ Электрические подключения и соединения должны всегда выполняться только авторизованными специалистами.
- ➔ Соблюдать предписания VDE и EVU энергоснабжающего предприятия.
- ➔ Насосы для плавательных бассейнов и их защитные зоны устанавливать в соответствии с DIN VDE 0100-702.

- ➔ Установить разъединительное приспособление для отключения от электропитания с минимальным расстоянием между контактами 3 мм для каждого полюса.

⚠ ОСТОРОЖНО

Опасность поражения током из-за напряжения на корпусе!

- ➔ Для насосов с двигателем трехфазного тока или переменного тока без защиты двигателя, необходимо установить правильно настроенный защитный автомат электродвигателя. При этом необходимо соблюдать значения, указанные на заводской табличке.

- Защитить электрическую цепь с помощью автоматического предохранительного выключателя, номинальный ток утечки $I_{FN} \leq 30$ мА.
- Использовать только подходящие типы проводов в соответствии с региональными предписаниями.
- Минимальное поперечное сечение электрических проводов должно соответствовать мощности двигателя и длине проводки.
- Если могут возникнуть опасные ситуации, предусмотреть аварийный выключатель согласно DIN EN 809. В соответствии с этой нормой решение об этом принимает монтажная организация/пользователь.

5.3.1 Подключение силами пользователя

ОСТОРОЖНО

Опасность удара током!

- Корпус двигателя должен быть присоединен к системе выравнивания потенциалов (заземляющая лента). Соответствующая клемма имеется на корпусе двигателя.

-
- Устройство защиты от тока утечки $I_{FN} \leq 30$ мА
 - Предохранение 1 ~ 230 В/3 ~ 400 В: плавкий предохранитель 16 А инертный или автоматические выключатели типа К 16 А
 - Всеполюсно переключающий выключатель с метками 0 и 1

Дополнительную информацию Вы найдете в схеме соединений. Вышеуказанные детали не входят в комплект поставки и должны предоставляться при монтаже установки на месте эксплуатации.

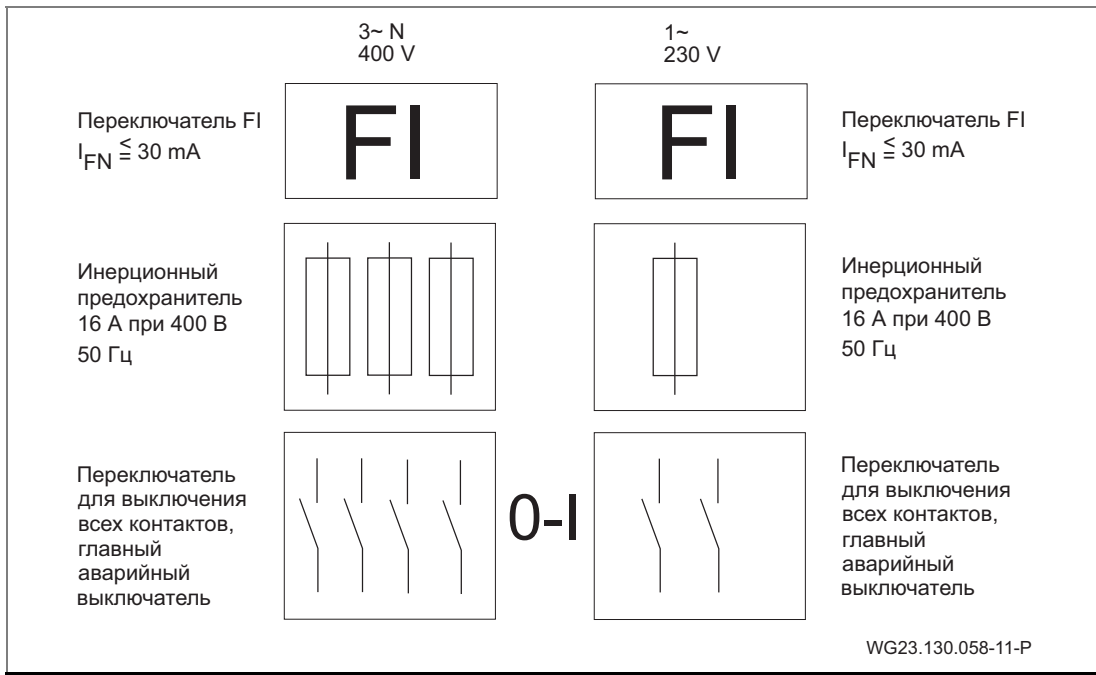


Рис. 9

5.3.2 Электросхема 3~ 400/230 В, 50 Гц

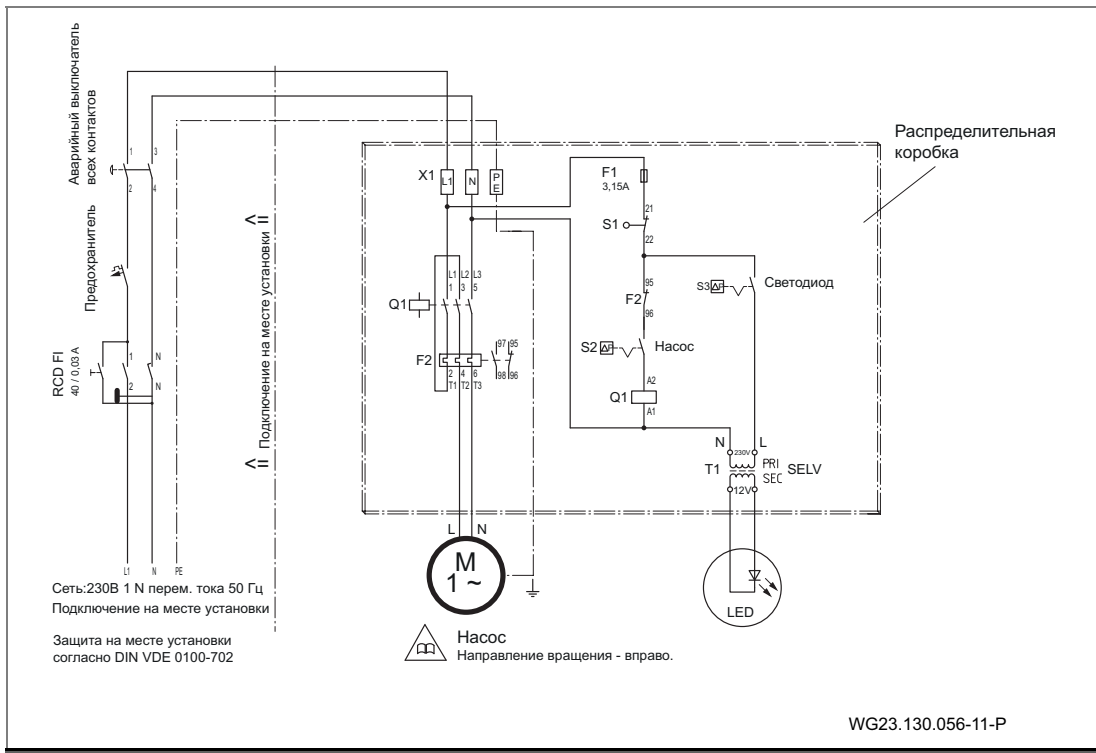
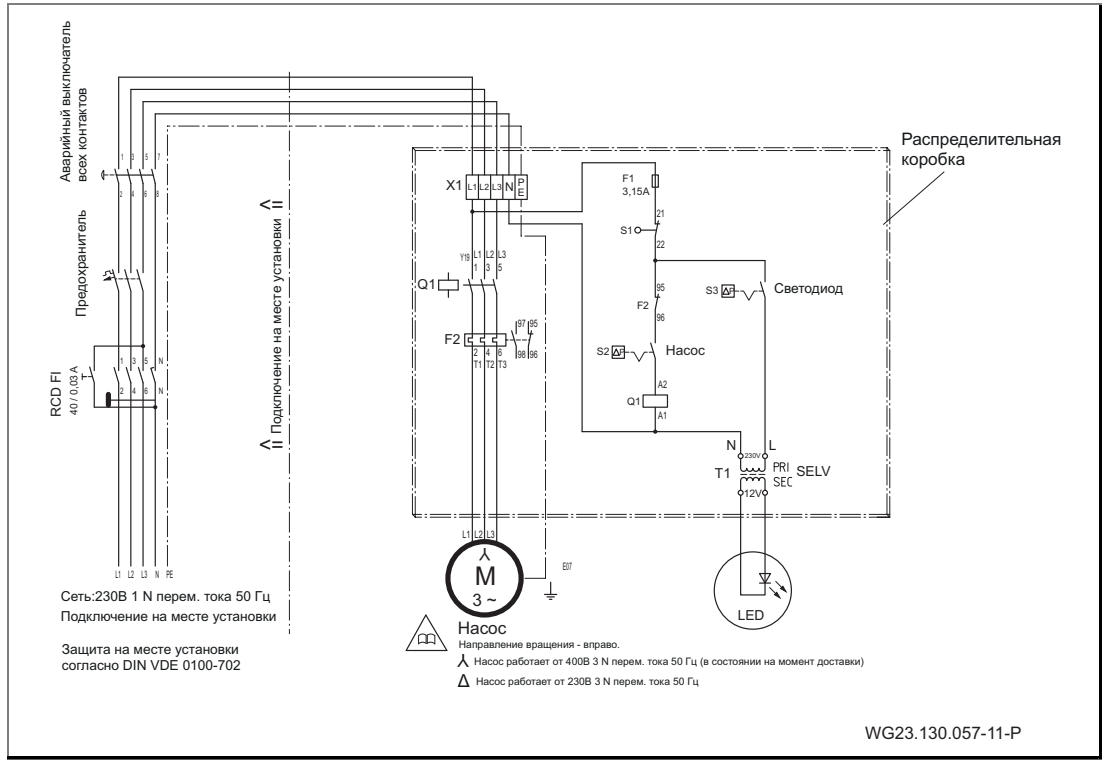


Рис. 10

5.3.3 Электросхема 1~ 230 В, 50 Гц



6 Пуск в эксплуатацию/Вывод из эксплуатации

6.1 Пуск в эксплуатацию

УВЕДОМЛЕНИЕ

Повреждение насоса/установки в результате работы всухую!

- ➔ Обеспечить, чтобы насос/установка был всегда заполнен водой. Это относится также и к контролю направления вращения.

6.1.1 Наполнение навесного противотока водой

1. Снимите кожух.

УВЕДОМЛЕНИЕ

Кожух просто надевается на установку. Для этого не понадобится никакого инструмента.

- ➔ Не применяйте силу.

2. С помощью поставляемого ручного насоса, установленного на монтажной плите, удалите из установки воздух.
 - Наденьте рукав ручного насоса на воздушный кран насоса.
 - Откройте воздушный кран в направлении против часовой стрелки.
 - Запустите ручной насос несколько раз, пока не начнет выходить вода.
 - Закройте воздушный кран в направлении по часовой стрелке и снимите рукав ручного насоса с воздушного крана.
 - Верните ручной насос в специально для него приспособленное крепление.

УВЕДОМЛЕНИЕ

- ➔ Закройте регулятор воздуха, который в этой ситуации может всасывать воздух.

3. Наденьте кожух.

УВЕДОМЛЕНИЕ

- Убедитесь, что позиционный переключатель установлен правильно.

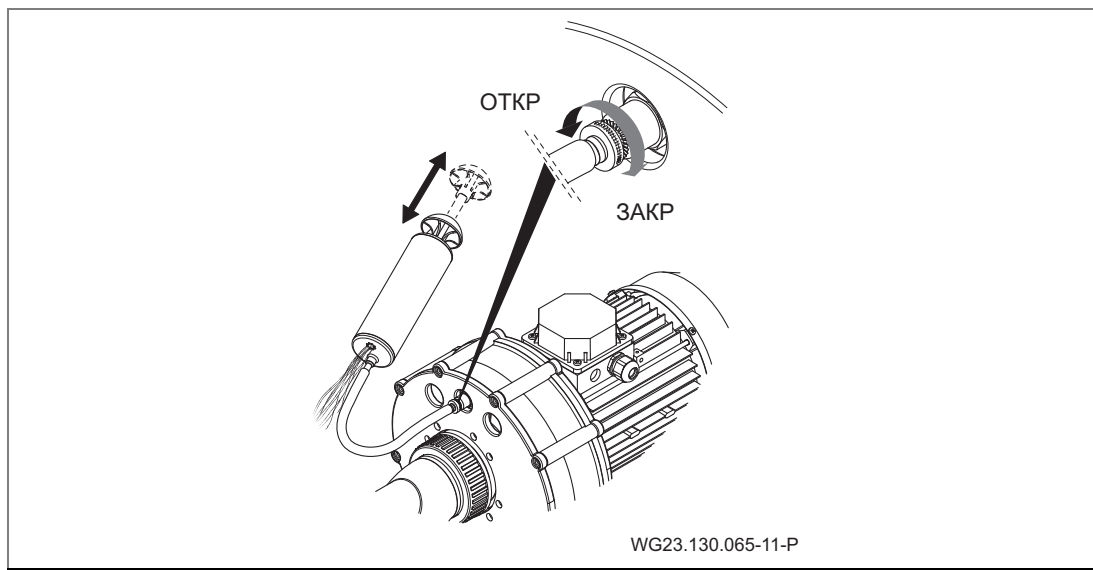


Рис. 12

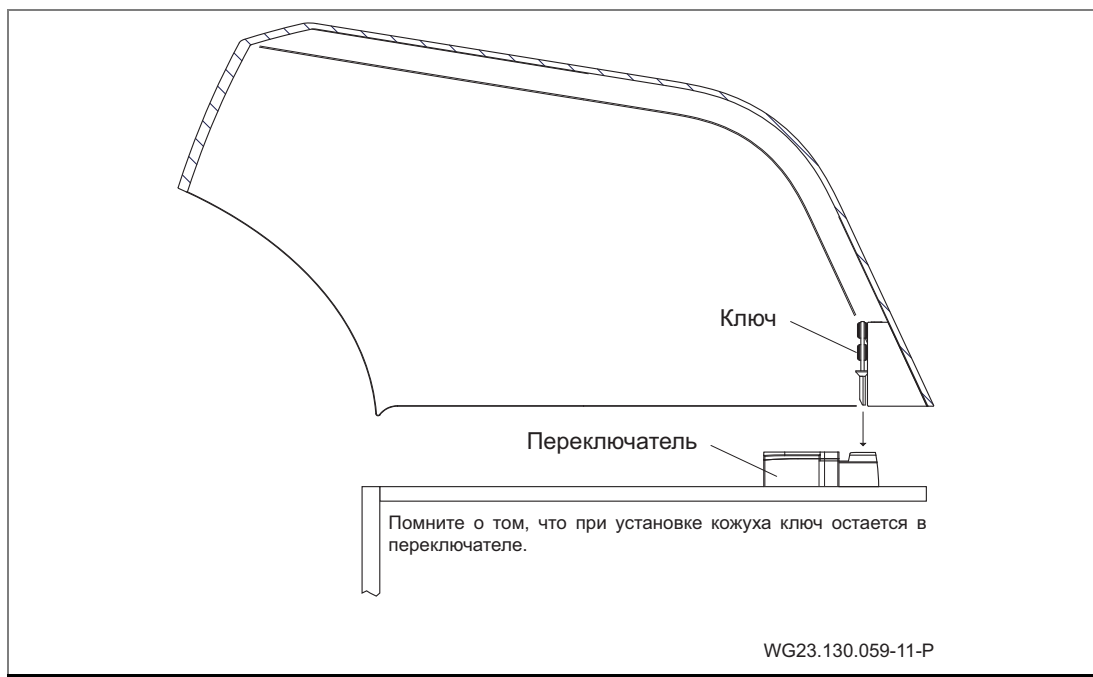


Рис. 13

6.1.2 Проверка насоса на легкость хода

После длительного простоя насос в выключенном и обесточенном состоянии подлежит проверке на легкость хода.

- ➔ Вставить отвертку в шлиц на конце вала двигателя со стороны вентилятора и провернуть.
– или –
- ➔ Если на конце вала двигателя нет шлица: снять кожух вентилятора и вручную провернуть крыльчатку в направлении вращения двигателя.

6.1.3 Включение навесного противотока

Предпосылки:

- Установка наполнена водой
- Кожух надет

УВЕДОМЛЕНИЕ

Повреждение насоса в результате работы всухую!

- ➔ Удалить воздух из насоса и всасывающего трубопровода.

1. Включить насос/установка.

УВЕДОМЛЕНИЕ

Если насос оснащен двигателем трехфазного тока, который вращается в неправильном направлении, насос/установка работает громче и перекачивает меньше.

2. При работе с трехфазным током: следить за тем, чтобы двигатель вращался в направлении стрелки, наклеенной на кожухе вентилятора. Если направление вращения неправильное, сообщить об этом квалифицированному электрику.
 - ➔ На короткое время реле можно включать без надетого кожуха.
3. Проверить герметичность контактных уплотнительных колец.

6.2 Эксплуатация

6.2.1 Включение/выключение

Установка включается и выключается нажатием пневматического выключателя (2/1), встроенного в диафрагму. Электрический орган управления в резервуаре отсутствует.

6.2.2 Регулирование расхода

С регулируемой форсункой (54/1) можно регулировать производительность насоса. Это позволяет каждому пловцу индивидуально настраивать струю сопел.

ВНИМАНИЕ

Травмирование при массаже с полной струей сопла.

→ Во избежание ущерба для здоровья поддерживать достаточную дистанцию.

УВЕДОМЛЕНИЕ

Повреждение насоса/установки в процессе эксплуатации с закрытым устройством регулирования расхода.

→ Насос/установку эксплуатировать только с открытым устройством регулирования расхода.

6.2.3 Цветовые варианты светодиодов

Цветовые варианты светодиодов можно переключать повторным нажатием кнопки (2) в течение пяти секунд.

Последовательность цветов: **Переключение цвета:**

- | | |
|-----------------------------|--------------------------------------|
| • Красный | • Дискретно, одна секунда |
| • Зеленый | • Медленное диммирование, 30 секунд |
| • Синий | • С миганием |
| • Зеленый – красный | • Диммирование, семь секунд |
| • Зеленый – синий | • Мерцание цветов «катящееся колесо» |
| • Красный – синий | |
| • Зеленый – красный – синий | |

Если время выключения превышает пять секунд, цветовой вариант остается прежним.

6.2.4 Шаровое сопло/сопла

Шаровое сопло/сопла (54) регулируется/регулируются по направлению. В стандартных случаях это/эти сопло/сопла следует устанавливать горизонтально или под небольшим углом вверх. За счет этого достигается максимальный эффект плавания против течения.

6.2.5 Регулировка воздуха

Регулировка воздуха (2/1) позволяет подмешивать к струе воды воздух, создавая тем самым эффект джакузи. Количество воздуха можно настраивать.

6.2.6 Принадлежности, опционально

- Съемное массажное сопло
- Массажный шланг (возможно с пульсатором)
- Съемный пульсатор
- Дистанционное управление

6.2.7 Не наступайте на кожух

УВЕДОМЛЕНИЕ

Повреждение кожуха.

- Не наступайте на кожух и не подвергайте его другим нагрузкам.
- Не используйте его в качестве стартовой тумбочки.

6.2.8 Оптимальная работа установки

УВЕДОМЛЕНИЕ

Если уровень воды не соответствует оптимальному, то это может привести к недостаточной производительности установки.

- Соблюдайте оптимальный уровень воды.

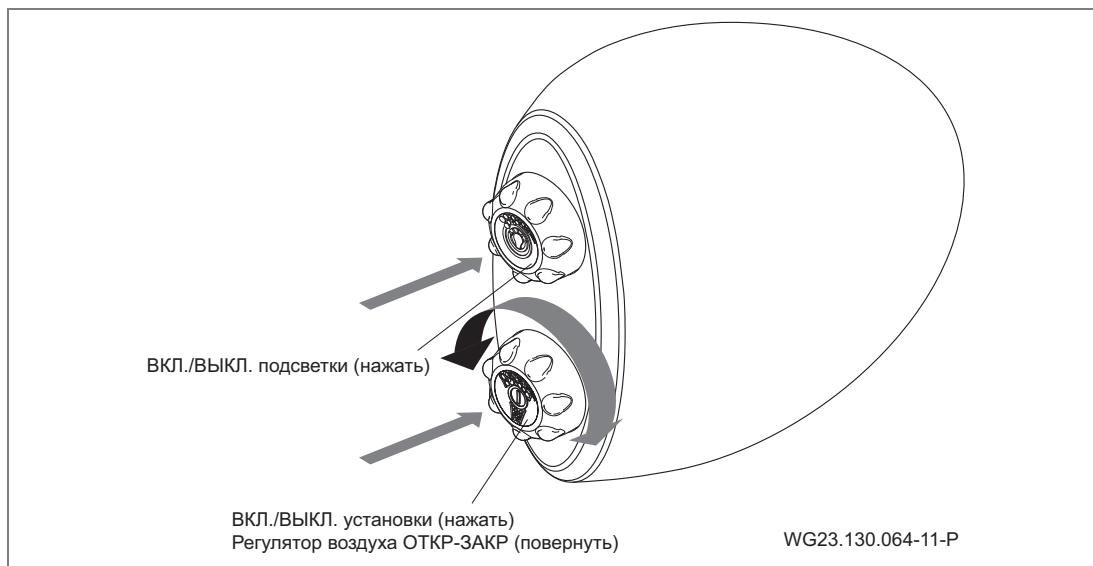


Рис. 14

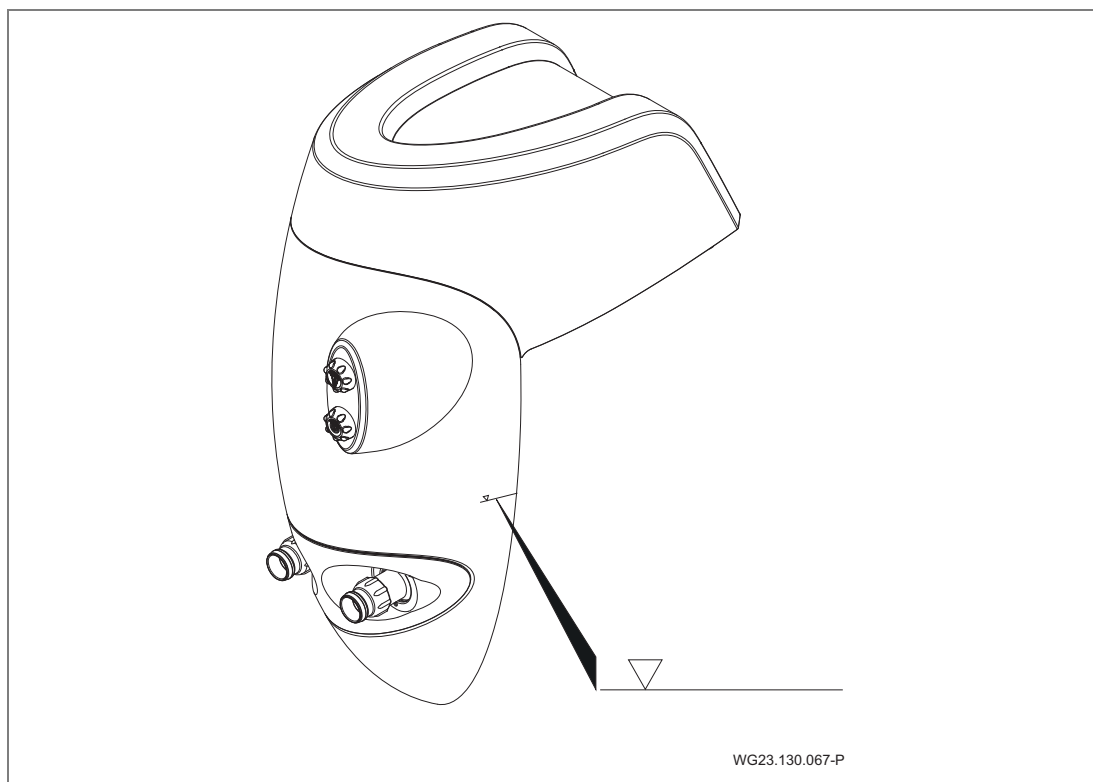


Рис. 15

6.3 Использование массажного шланга

ОСТОРОЖНО

Травмирование из-за неправильного использования!

- Использование массажного шланга допустимо на соответствующих участках тела только после консультации с врачом. Производитель не несет ответственности за использование массажного шланга не по назначению.
- Детям **запрещается** использовать массажный шланг!

BADU Jet Perla / BADU Jet Riva

1. Перед массажными процедурами следует закрыть регулятор воздуха (2/1), так как при высоком давлении выходит вода.
2. Правильно установить муфту массажного шланга на сопло и зафиксировать.
3. Удерживать массажный шланг, **не оставлять его свободно плавающим** в бассейне.
4. Включить установка встречного течения для бассейна.
5. При необходимости снова открыть регулятор воздуха (2/1).

BADU Jet Stella

1. Перед массажными процедурами следует закрыть регулятор воздуха (2/1), так как при высоком давлении выходит вода.
2. Точно установить глухую муфту на одно из сопел и зафиксировать.
3. Точно установить муфту массажного шланга на второе сопло и также зафиксировать.
4. Удерживать массажный шланг, **не оставлять его свободно плавающим** в бассейне.
5. Включить установка встречного течения для бассейна.
6. При необходимости снова открыть регулятор воздуха (2/1).

6.4 Вывод из эксплуатации

1. Насос отключить и отсоединить от электрической сети.
2. Понизить уровень воды плавательного бассейна до нижней кромки всасывающего патрубка.

6.4.1 Предложение по зимовке

Для установок встречного течения для бассейна, которые во время зимы могут быть подвержены воздействию мороза.

- ➔ Принять во внимание положения главы "Вывод из эксплуатации" на стр. 34.
- ➔ На время холодного периода насос демонтировать и хранить в сухом помещении.

7 Неисправности

УВЕДОМЛЕНИЕ

Время от времени через контактные уплотнительные кольца может просачиваться несколько капель воды, что является нормальным. Прежде всего, это относится к периоду приработки двигателя.

В зависимости от качества воды и числа часов эксплуатации контактные уплотнительные кольца могут разгерметизироваться.

→ В случае постоянного просачивания воды заменить торцовое уплотнение силами специалиста.

УВЕДОМЛЕНИЕ

В случае неполадок мы рекомендуем сначала обратиться к производителю плавательного бассейна.

Неисправность: Установка не включается

Возможная причина	Устранение
Неправильно установлен позиционный переключатель.	→ Проверьте правильность установки кожуха.

Неисправность: Насос отключается защитным контактом обмотки или защитным автоматом электродвигателя

Возможная причина	Устранение
Перегрузка	→ Проверить насос. См. главу 7.1.1 на стр. 37.
Температура среды выше нормы.	→ Дождаться остывания обмотки двигателя и повторного включения защиты двигателя. → Понижение температуры среды.

Неисправность: Насос заклинил.

Возможная причина	Устранение
Торцовое уплотнение прилипло.	<ul style="list-style-type: none"> ➔ Провернуть вал двигателя. См. главу 6.1.2 на стр. 29. ➔ Очистить насос/его компоненты.

Неисправность: Утечка на насосе.

Возможная причина	Устранение
Торцовое уплотнение износилось или повреждено.	<ul style="list-style-type: none"> ➔ Замена торцового уплотнения должна осуществляться специалистом.

Неисправность: Громкий шум при работе двигателя.

Возможная причина	Устранение
Неисправность подшипника.	<ul style="list-style-type: none"> ➔ Поручить слесарю замену подшипника.
Проверьте направление вращения	<ul style="list-style-type: none"> ➔ Поручить его проверку электрикам.

Неисправность: Нет струи воды, несмотря на то, что установка включена.

Возможная причина	Устранение
Воздух в системе	<ul style="list-style-type: none"> ➔ Подтянуть резьбовые соединения. ➔ Заменить уплотнения. ➔ Удалить из насоса воздух.
Не герметичный всасывающий трубопровод	<ul style="list-style-type: none"> ➔ Подтянуть резьбовые соединения. ➔ Проверить наличие негерметичных мест.
Воздушный кран не герметичный или не закрытый.	<ul style="list-style-type: none"> ➔ Закрыть кран. ➔ Проверить наличие негерметичных мест.

7.1.1 Проверка насоса после срабатывания защитного контакта/автомата

Если двигатель отключился в результате срабатывания защитного контакта обмотки или защитного автомата электродвигателя, выполните следующие операции:

1. Отсоединить установку от электропитания.
2. С помощью отвертки провернуть вал двигателя со стороны вентилятора и проверить на легкость хода.

Тяжелый ход вала двигателя:

1. Вынуть отвертку.
2. Обратиться в сервисную службу и поручить проверку насоса.

Легкий ход вала двигателя:

1. Вынуть отвертку.
2. Вновь подать электропитание.

УВЕДОМЛЕНИЕ

Если насос заклинил, то многократное включение может привести к повреждению двигателя.

- ➔ Обеспечить, чтобы насос/установка включался только один раз.

3. Подождать, пока защитный контакт обмотки автоматически не включит двигатель после его охлаждения.
– или –
Сброс защитного автомата двигателя.
4. Поручить квалифицированному электрику проверку подачи тока, предохранителей и потребления тока.
5. Если защитный контакт обмотки или защитный автомат электродвигателя вновь выключают двигатель, обратиться в сервисную службу.

7.1.2 Списки запчастей

Списки запчастей для соответствующих изделий можно найти на веб-странице www.speck-pumps.com.

8 Техобслуживание/техуход

УВЕДОМЛЕНИЕ

- Перед проведением работ по техуходу перекрыть всю запорную арматуру и опорожнить трубопроводы.

Когда?	Что?
Регулярно	<ul style="list-style-type: none"> → Проверка герметичности насоса → Устойчивость установки, а также очистка загрязнений → Общая проверка электрических подключений → Раздельное подключение потенциалов
В случае опасности замерзания	<ul style="list-style-type: none"> → Установку следует вынуть из бассейна, спустить из нее воду и хранить в сухом месте.

- По окончании работ по техуходу провести все меры, необходимые для ввода в эксплуатацию. См. главу 6.1 на стр. 27.

8.1 Инструкции по уходу

При необходимости следует промыть установку водой и протереть влажной тканью. **Не используйте чистящие средства!**

При проведении общей очистки на поверхность можно нанести несколько капель чистящего средства для очистки акриловых поверхностей, а затем протереть их влажной тканью. Сильные загрязнения следует удалять теплой водой и жидким мягким средством для очистки или мыльным раствором.

Отложения извести следует удалять спиртовым уксусом и водой. Мелкие царапины или шероховатые поверхности возле блестящих поверхностей следует удалять с помощью средств из набора по уходу за сантехникой.

8.2 Гарантия

Гарантия распространяется на поставляемые устройства и все его детали. Исключением является естественный износ (DIN 3151/DIN-EN 13306) всех вращающихся или подвергающихся динамической нагрузке конструктивных деталей, включая компоненты электроники, находящиеся под напряжением.

Несоблюдение указаний по технике безопасности может привести к потере любых требований возмещения ущерба.

8.2.1 Запчасти, относящиеся к обеспечению безопасности

- Предохранительный выключатель (кожух)
- Разделительная направляющая перегородка
- Телескопическая опора

8.3 Сервисные адреса

Сервисные адреса и адреса служб работы с клиентами можно найти на сайте www.speck-pumps.com.

9 Утилизация

- ➔ Сбирать вредные транспортируемые среды и утилизировать в соответствии с предписаниями.
- ➔ Насос/установка или отдельные компоненты по окончании срока службы должны утилизироваться надлежащим образом. Утилизация вместе с бытовыми отходами недопустима!
- ➔ Утилизировать упаковочный материал с бытовыми отходами, соблюдая местные предписания.

10 Технические данные

Технические характеристики 50 Гц	BADU Jet Perla	BADU Jet Riva	BADU Jet Stella
Струйный насос	21-81/31 RG	21-81/32 G 21-81/32 RG	21-81/33 G
Производительность насоса [м³/ч]	40/40	58/54	75
Напряжение 3~/1~ [V]	400/230 / 230	400/230 / 230	400/230
Потребляемая мощность P ₁ 3~/1~ [кВт]	2,07/2,12	3,18/2,89	3,74
Эффективная мощность P ₂ 3~/1~ [кВт]	1,60/1,60	2,60/2,20	3,00
Количество сопел Ø 40 mm	1/1	1/1	2
Выходное давление на соплах [бар]	0,90/0,90	1,10/1,00	1,00
Скорость выходного потока по центру в 2 м перед соплом [м/с]	1,10/1,10	1,20/1,15	1,40
Массажное давление, макс. [бар]	1,20/1,20	1,60/1,60	1,60
Поворот сопел [градусы]	60	60	60
Система управления	Пневматическая система		
Включение/выключение бассейна	да		
Съемный массажный шланг	да, оплачивается отдельно		
Съемный пульсатор	да, оплачивается отдельно		
Телескопическая опора	да, оплачивается отдельно		
Содержание соли	5 g/l		
Энергоэффективность	IE 2		
Класс изоляции (двигатель)	F		
Вес (насос)	36/41	52/52	54/60

10.1 Размерный чертёж

BADU Jet Perla/BADU Jet Riva

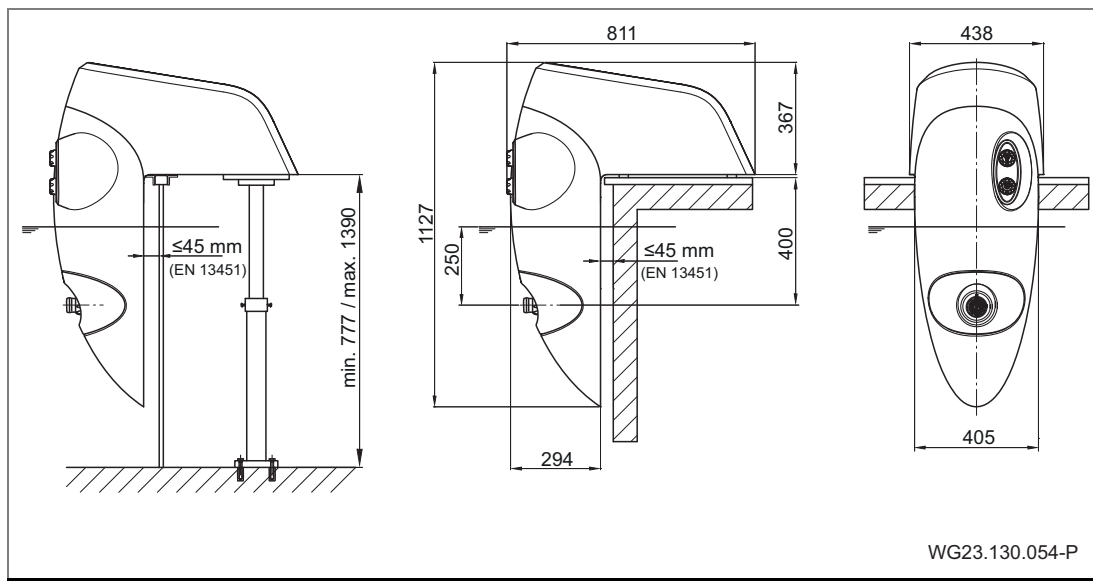


Рис. 16

BADU Jet Stella

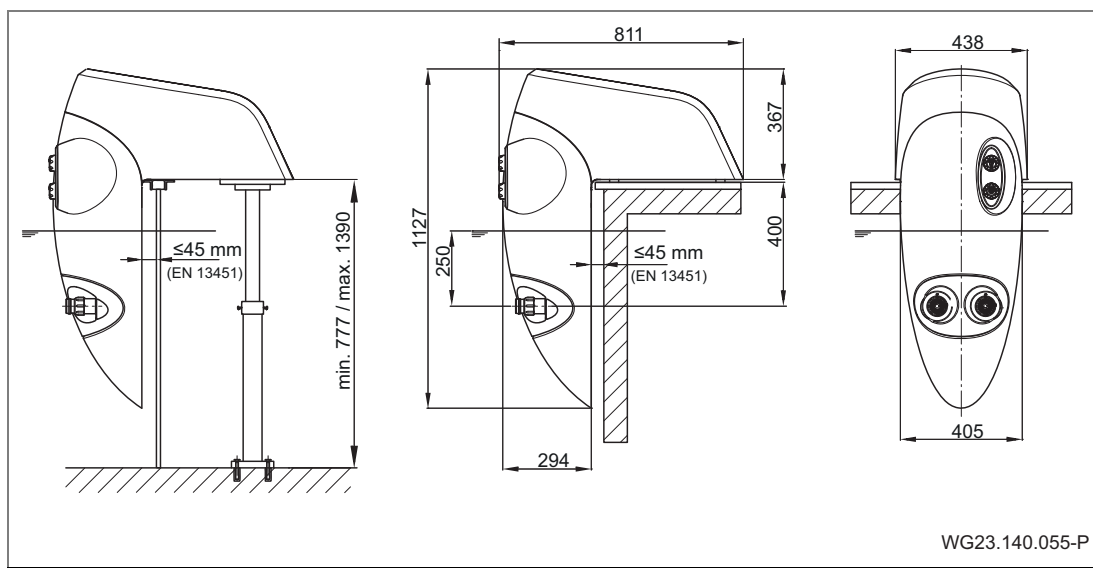


Рис. 17

11 Указатель

	З		П
Запчасти 11			Подключение силами пользователя 20, 24
	С		Предлагаемая схема установки 23
Специалисты 19			Предложение по зимовке 34
	В		Принцип действия 16
Вывод из эксплуатации 27, 34			Пуск в эксплуатацию 27
	Г		С
Гарантия 39			специалисты 20, 23
	З		Т
Закрепление установки 20			Технические данные 41
	И		Техобслуживание 38
Использование по назначению 9			техход 38
	К		Транспортировка 17
контактные уплотнительные кольца 35			У
	М		Утилизация 40
Монтаж 19			Х
Мороз 14			Хранение 18
	Н		Э
Неисправности 13, 35			Эксплуатация 30
			Электрическое подключение 20, 23
			Электросхема 26

EG-Konformitätserklärung

EC declaration of conformity | Déclaration CE de conformité | EG-verklaring van overeenstemming | Declaración de conformidad | Декларация соответствия ЕС

Hiermit erklären wir, dass das Pumpenaggregat/Maschine

Hereby we declare that the pump unit | Par la présente, nous déclarons que l'agrégat moteur-pompe | Hiermee verklaren wij, dat het pompaggregat | Por la presente declaramos que la unidad de bomba | Настоящим мы заявляем, что насосный агрегат/машина

Baureihe

Series | Série | Serie | Serie | Серии

BADU JET Perla

BADU JET Riva

BADU JET Stella

folgenden einschlägigen Bestimmungen entspricht:

is in accordance with the following standards: | correspond aux dispositions pertinentes suivantes: | in de door ons geleverde uitvoering voldoet aan de eisen van de in het vervolg genoemde bepalingen: | cumple las siguientes disposiciones pertinentes: | отвечает соответствующим положениям:

EG-Maschinenrichtlinie 2006/42/EG

EC-Machine directive 2006/42/EC | CE-Directives européennes 2006/42/CE | EG-Machinerichtlijn 2006/42/EG | directiva europea de maquinaria 2006/42/CE | Директива ЕС по машинам 2006/42/EG

EMV-Richtlinie 2014/30/EU

EMC-Machine directive 2014/30/EU | Directives CE sur la compatibilité électromagnétique 2014/30/UE | Richtlijn 2014/30/EU | directiva 2014/30/UE | Директива по электромагнитной совместимости 2014/30/EU

EG-Richtlinie 2012/19/EG (WEEE)

Directive 2012/19/EC (WEEE) | Directive CE 2012/19 (DEEE) | EG-Richtlijn 2012/19/EG (WEEE) | CE-Directiva 2012/19/EG (tratamiento de residuos de componentes de aparatos eléctricos y electrónicos en desuso) | Директива ЕС 2012/19/EG (WEEE)

EG-Richtlinie 2011/65/EG (RoHS)

Directive 2011/65/EC (RoHS) | Directive CE 2011/65 (RoHS) | EG-Richtlijn 2011/65/EG (RoHS) | CE-Directiva 2011/65/EG (limitación de utilización de determinados productos peligrosos en aparatos eléctricos y electrónicos) | Директива ЕС 2011/65/EG (RoHS)

Angewendete harmonisierte Normen, insbesondere

According to the provisions of the harmonized standard for pumps in particular | Normes harmonisées appliquées, notamment | Gebruikte geharmoniseerde normen, in het bijzonder | Normas armonizadas aplicadas, especialmente | Используемые согласованные нормы, в особенности

EN 60335-2-41/A2:2010

EN 13451-1:2011

EN 13451-3:2016

EN 60204-1:2007

EN 61439-1:2012

VDE 0100-702:2012



i.V. Sebastian Watolla

Technischer Leiter und Dokumentations-
bevollmächtigter | Technical director and
authorised representative | Directeur technique et
responsable des documentations | Technisch
directeur en documentatie gemachtigde | Director
técnico y documentación autorizada | Технический
руководитель и Уполномоченный составитель документации

91233 Neunkirchen am Sand, 24.09.2018



Armin Herger

Geschäftsführer | Managing Director |
Gérant | Bedrijfsleider | Gerente |
Директор

SPECK X
pumpen

SPECK Pumpen Verkaufsgesellschaft GmbH
Hauptstraße 3, 91233 Neunkirchen am Sand, Germany