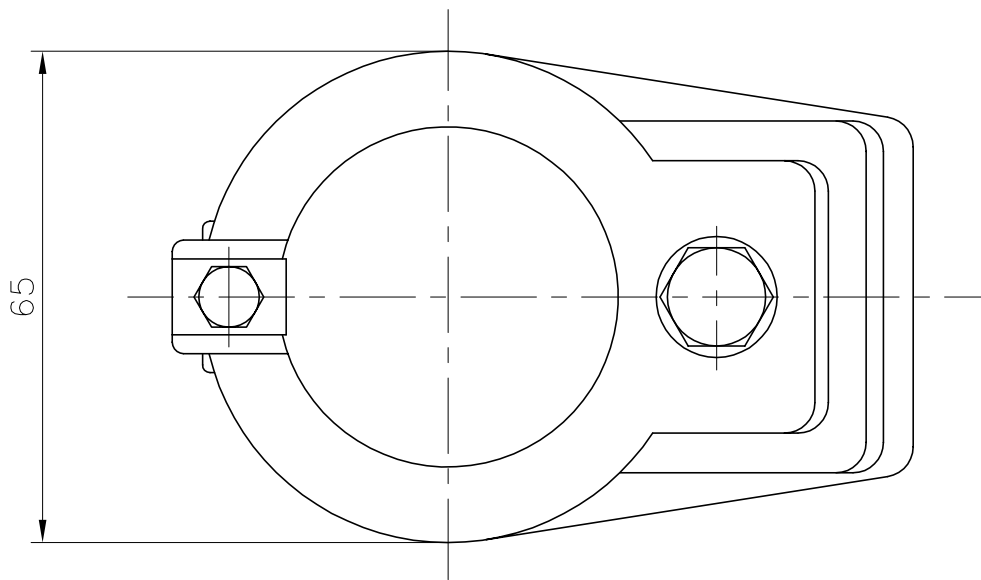
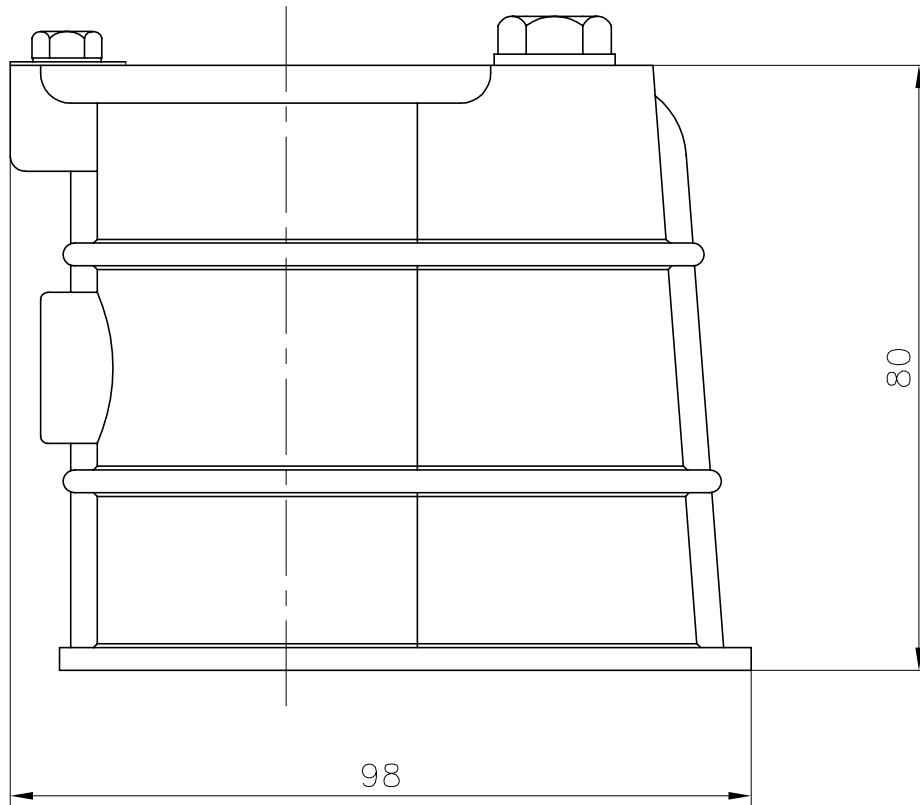




VÁLIDO SÓLO PARA INFORMACIÓN



Pos.	Modificació	Tolerància general:		Material	Polipileno + FV	N°peces			
				Denominació	ANCLAJE PARA TUBO ϕ 43	Format			
		Dibuixat	28.11.01	Fonoll		A4			
		Comprovat	28.11.01	J.Morral	Conjunt	Escala			
						Codi	00042	Revisió	1
						Substitueix a:		Data	
						Substituit per:		Data	