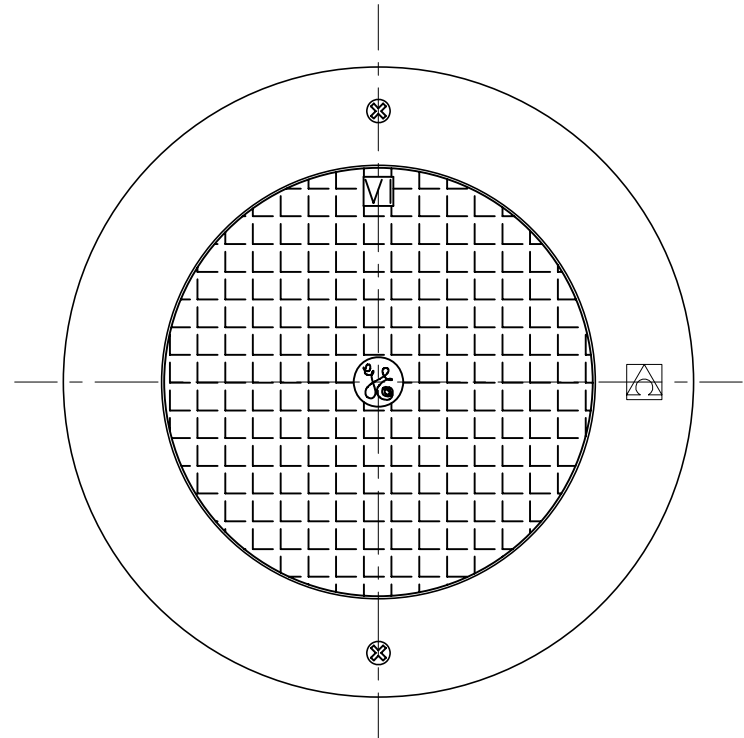
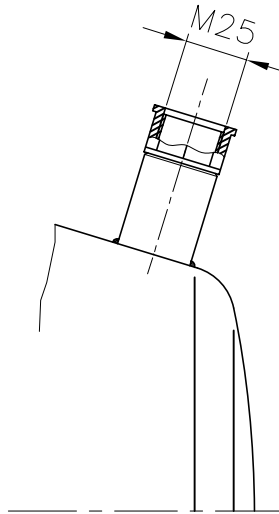
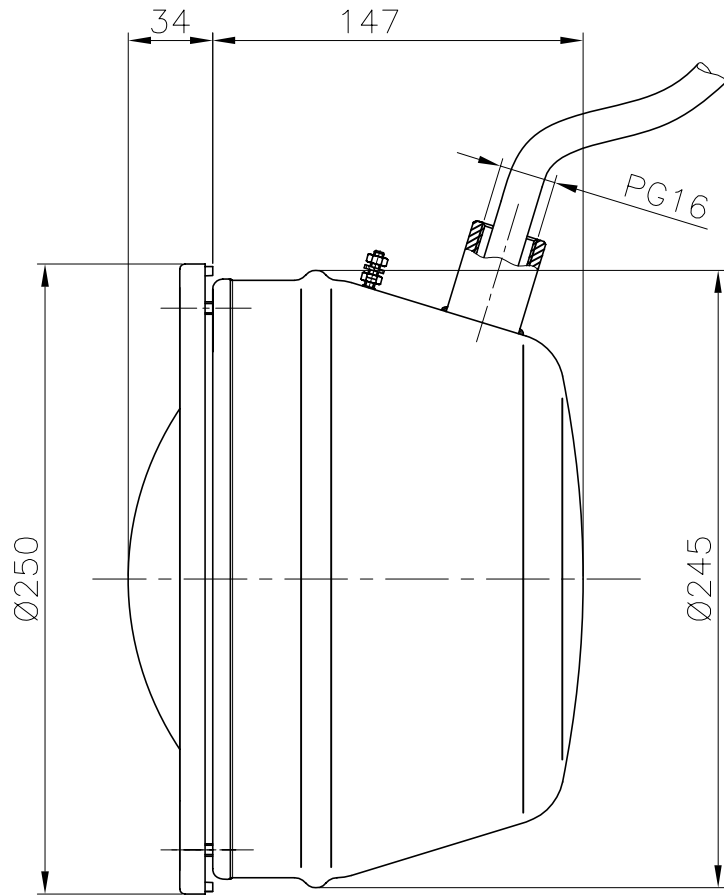


VÁLIDO SÓLO PARA INFORMACION



Pos.	Modificacio	A	Modificar	TT	Tolerancia general:		Material:	AISI-316	N°peces:	
						Data	Nom	Denomin.	PROYECTOR INOX. Ø250	Format:
					Dibuixat	01.12.09	E. Clot	Conjunt:		Escala:
					Comprovat	01.12.09	Morral			1:3
							Codi:	00358	Revisio:	
							Substítueix a:		Data	
							Substítueix a:		Data	

