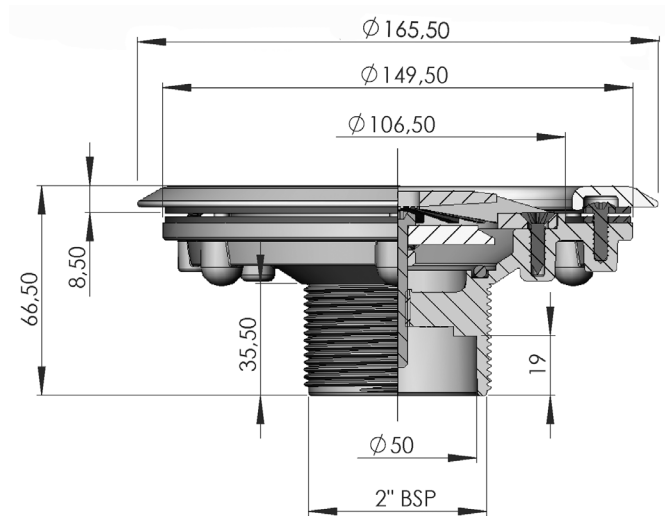
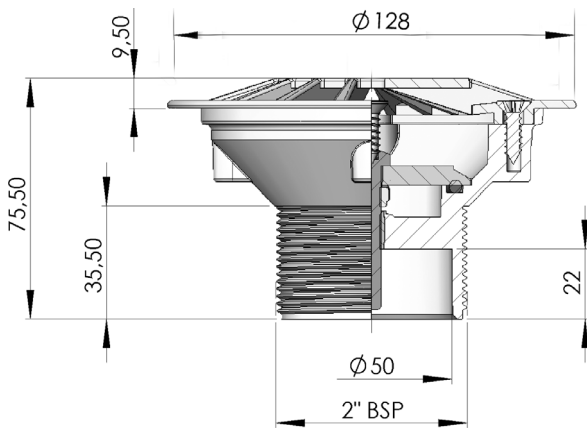


► BOQUILLA DE FONDO / FLOOR INLETS



00303


00340

DESCRIPCIÓN DEL PRODUCTO / PRODUCT DESCRIPTION

Boquilla de fondo con rosca exterior 2", Ø interior 50. Caudal regulable. Construida en material plástico ABS y tornillería en acero inox. Caudal máximo recomendado según Norma UNE 13451-1: 12 m³/h.

Floor inlet with 2" external thread, Ø 50 mm solvent internal. . Adjustable flow. Made in white ABS, screw in S.S. Max. flow complies with UNE 13451-1: 12000 l/h.

► CARACTERÍSTICAS TÉCNICAS / TECHNICAL CHARACTERISTICS

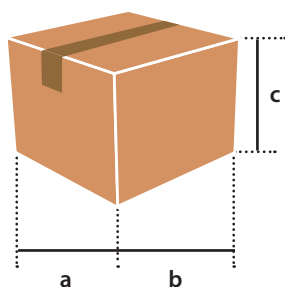
CARACTERÍSTICAS / CHARACTERISTICS	00303	00340
Boquilla de impulsión <i>Return inlet</i>	✓	✓
Boquilla de aspiración <i>Suction inlet</i>	✓	-
Ø interior <i>Ø internal</i>	Ø50	
Rosca exterior <i>External thread</i>	2"	
Piscina <i>Swimming pool</i>	Hormigón <i>Concrete</i>	Prefabricada <i>Prefabricated</i>
Colores <i>Colours</i>		

► LOGÍSTICA / LOGISTICS

EMBALAJE Y PALETIZADO / PALLETIZED AND PACKAGING

Código - Code	00303			00340		
Medidas caja (mm) - Box sizes (mm)	a	b	c	a	b	c
	200	300	350	200	300	350
Unidades / Caja - Units / Box	20			12		
Volumen / Caja (m³) - Volume / Box (m³)	0,021			0,021		
Peso / Caja (Kg) - Weight / Box (Kg)	4,4			5,36		
Medidas palet (mm) - Pallet sizes (mm)	a	b	c	a	b	c
	1000	1200	1600	1000	1200	1600
Unidades / Palet - Units / Pallet	1360			816		
Volumen / Palet (m³) - Volume / Pallet (m³)	1,92			1,92		
Peso / Palet (Kg) - Weight / Pallet (Kg)	307,76			373,04		

► CAJA STANDARD / STANDARD BOX



► PALET / PALLET

