

BEDIENUNGSANLEITUNG FÜR DIE INBETRIEBNAHME UND WARTUNG

MODELLE

PAVO II
PAVO II TOP
CYGNUS II
VIRGO II

VIRGO II



PAVO II



PAVO II TOP



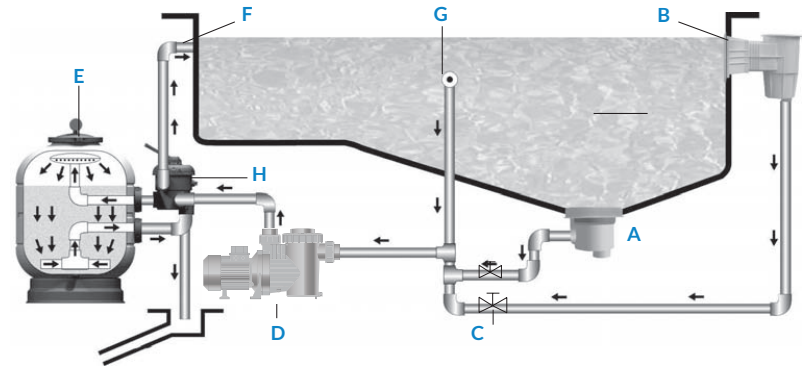
CYGNUS II



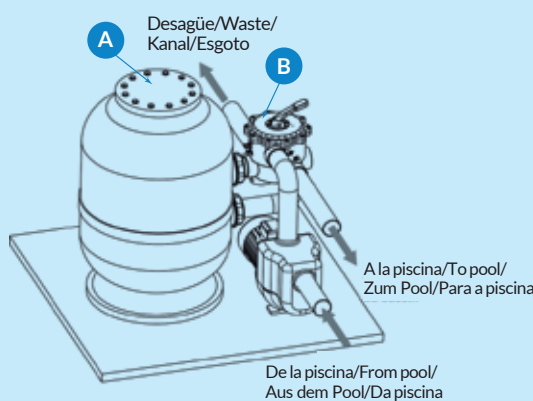
PAVO II | PAVO II TOP | CYGNUS II | VIRGO II

FILTRO DOMÉSTICO / RESIDENTIAL FILTER / FILTER FÜR PRIVATE POOLS

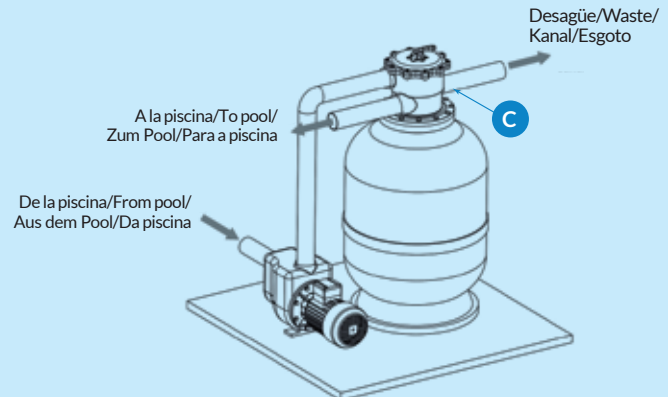
- A Sumidero / Drain / Bodenablauf / Ralo de fondo
- B Skimmer / Skimmer / Skimmer / Skimmer
- C Válvulas / Valves / Kugelhahn / Válvulas
- D Bomba / Pump / Pumpe/ Bomba
- E Filtro / Filter / Filter/ Filtro
- F Retorno / Return / Einlaufdüse/ Retorno
- G Limpiafondos / Suction inlets / Saugdüse / Boca de aspiração
- H Válvula selectora / Multiport Valve / 6-WG Ventil / Válvula selectora multifunções



VÁLVULA LATERAL / SIDE VALVE / SEITEN VENTIL / VÁLVULA LATERAL



VÁLVULA TOP / TOP VALVE / TOP VENTIL / VÁLVULA DE TOPO



VÁLVULA LATERAL / SIDE MOUNT VALVE / SEITEN VENTIL / VÁLVULA LATERAL

VÁLVULA TOP / TOP MOUNT VALVE / TOP VENTIL / VÁLVULA DE TOPO

 <p>Option A</p> <p>Montaje del manómetro y purgador de aire atornillado en la tapa.</p> <p>Manometer mounting and air bleed valve with the tee screwed on the cover.</p> <p>Manometer und Endlüftungsventil auf Deckel geschraubten T-Stück montieren.</p> <p>Montagem do manómetro e purga de ar roscados à tampa.</p>	 <p>Option B</p> <p>Montaje del manómetro en la válvula y purgador de aire atornillado en la tapa.</p> <p>Manometer mounting on valve and air bleed valve screwed on the lid.</p> <p>Manometer auf Ventil montieren Endlüftungsventil auf Deckel.</p> <p>Montagem do manómetro na válvula e purga de ar roscada na tampa.</p>
--	---



Manómetro directamente en la válvula.

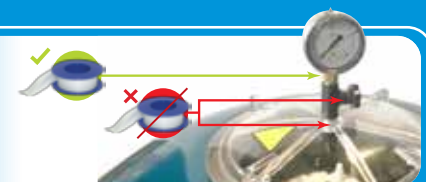
Manometer directly on valve.

Montage direkt auf Ventil.

Manómetro directamente na válvula



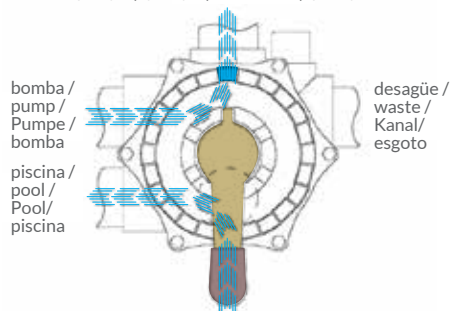
TEFLÓN ÚNICAMENTE EN EL MANÓMETRO
TEFLON ONLY ON MANOMETER
TEFLON NUR AUF MANOMETER
TEFLON UNICAMENTE NO MANÓMETRO



1.

Filtración
Filtration
Filtration
Filtração

al filtro / to filtre / zum Filter / ao filtro

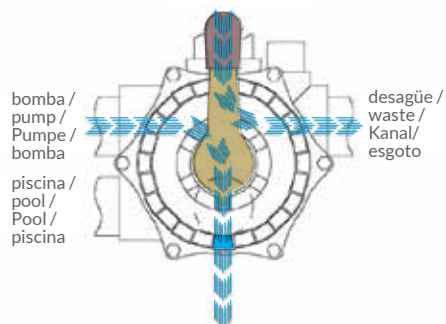


desde el filtro / from filtre / aus dem Filter / desde o filtro

2.

Lavado
Backwash
Rückspülen
Contra-
lavagem

al filtro / to filtre / zum Filter / ao filtro

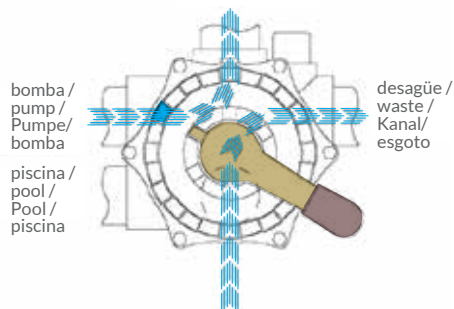


desde el filtro / from filtre / aus dem Filter / desde o filtro

3.

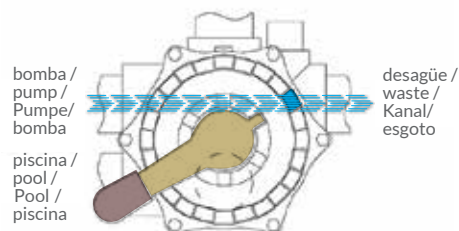
Enjuague
Rinse
Nachspülen
Enxaguamento

al filtro / to filtre / zum Filter / ao filtro



desde el filtro / from filtre / aus dem Filter / desde o filtro

al filtro / to filtre / zum Filter / ao filtro

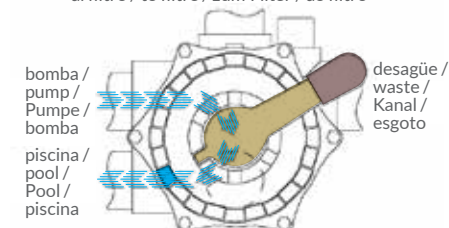


desde el filtro / from filtre / aus dem Filter / desde o filtro

4.

Desagüe
Waste
Entleeren
Esgoto

al filtro / to filtre / zum Filter / ao filtro

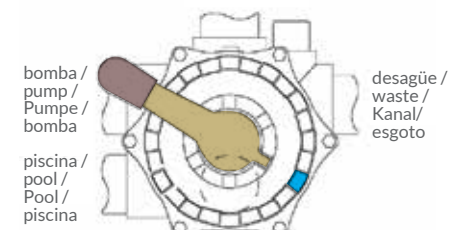


desde el filtro / from filtre / aus dem Filter / desde o filtro

5.

Recirculación
Recirculation
Rezirkulation
Recirculação

al filtro / to filtre / zum Filter / ao filtro



desde el filtro / from filtre / aus dem Filter / desde o filtro

6.

Cerrado
Closed
Geschlossen
Fechado

7. Invierno / Winter / Winter / Inverno

Mantener la maneta levantada / Keep the handle raised / Lassen Sie den Griff angehoben / Manter o manípulo levantado

MODELLE

PAVO II
PAVO II TOP
CYGNUS II
VIRGO II

ALLGEMEINES INHALTSVERZEICHNIS

S. 6- Ersatzteile und Artikelnummern

S. 7- Betrieb

S. 8- Installation

S. 9- Sandbefüllung

S. 10, 11- Funktionen

S. 12- Inbetriebnahme

S. 12- Wartung

S. 12- Überwinterung

S. 13- Übliche Probleme

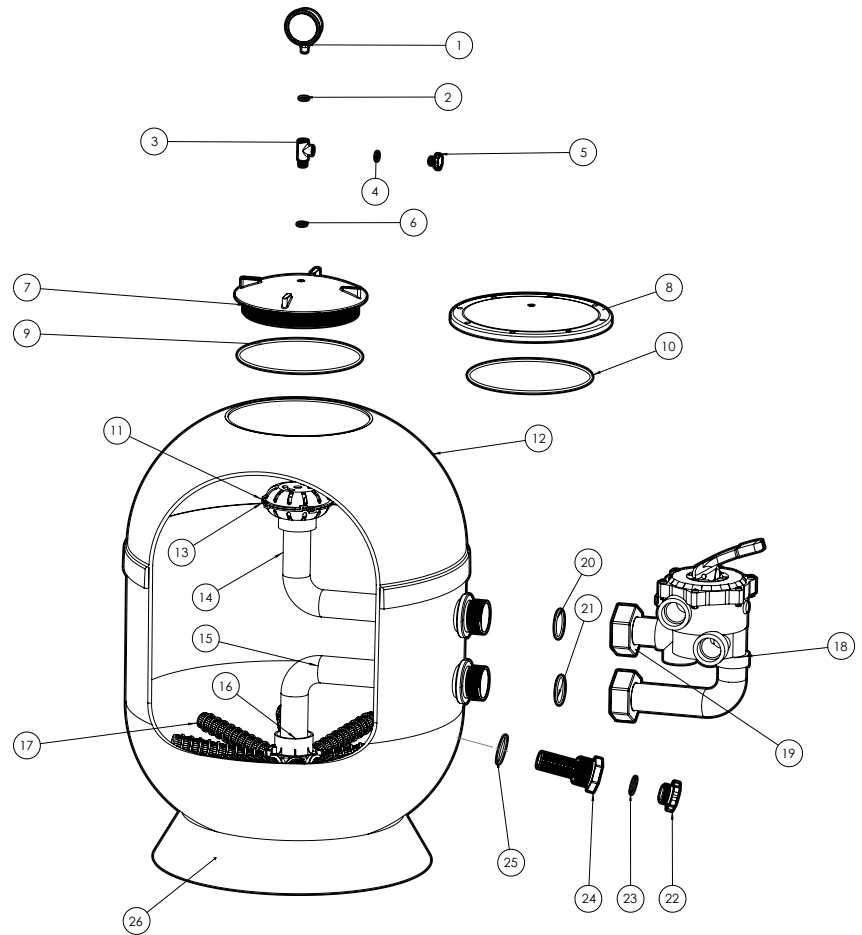
S. 13- Sicherheitshinweise

BEDIENUNGSANLEITUNG FÜR DIE INBETRIEBNAHME UND WARTUNG

- ⚠ Lesen und befolgen Sie alle Anweisungen in diesem Bedienungshandbuch. Die Nichtbeachtung dieser Hinweise kann zu Verletzungen und/oder zum Ausfall des Filters führen.
- ⚠ Das Handbuch ist dem Poolbesitzer auszuhändigen. Er muss es an einem sicheren Ort aufbewahren.
- ⚠ Dieser Filter darf nicht von Menschen mit eingeschränkter körperlicher, geistiger oder sensorischer Fähigkeit oder von Personen verwendet werden, die nicht über die erforderlichen Kenntnisse und Erfahrungen verfügen, sofern sie nicht von einer für ihre Sicherheit verantwortlichen Person überwacht oder in die Bedienung des Gerätes eingewiesen werden.
- ⚠ Vergewissern Sie sich, dass Kinder nicht mit diesem Filter spielen.

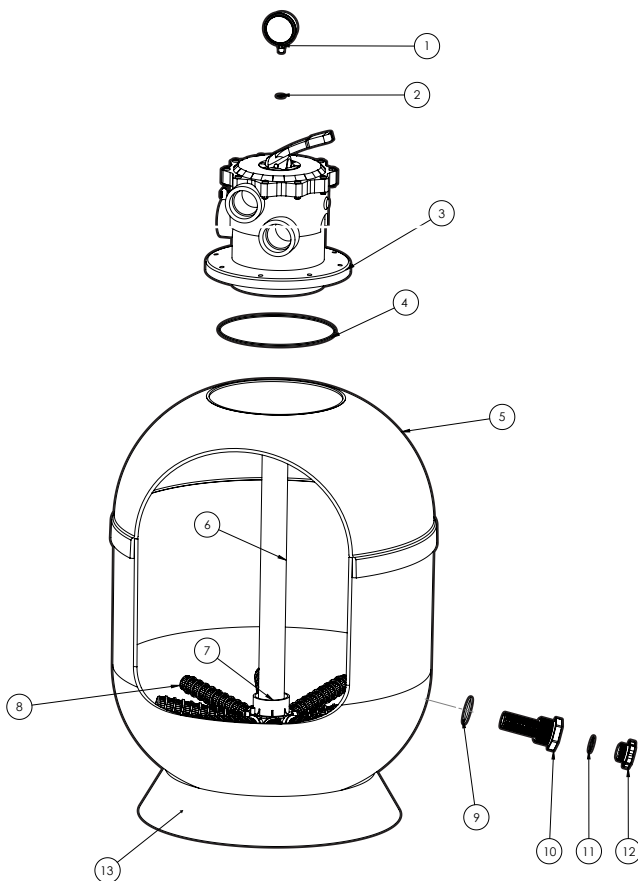
NORMALE ZERLEGUNG

- 1- Glycerin-Manometer
- 2- O-Ring Manometer
- 3- Manometer-"T"
- 4- O-Ring Verschluss
- 5- Verschluss
- 6- O-Ring-"T"
- 7- Transparenter Schraubdeckel
- 8- Polyesterdeckel mit Bohrungen
- 9- O-Ring Schraubdeckel
- 10- O-Ring für Deckel mit Bohrungen
- 11- Diffusor
- 12- Filtergehäuse
- 13- Säuberung
- 14- Klappbares PVC-Rohr
- 15- Sammelrohr
- 16- Kollektor
- 17- Sammlerarm
- 18- Ventilgehäuse
- 19- Verbindungsanlage
- 20- O-Ring Verbindungen
- 21- O-Ring Verbindungen
- 22- Abluftstopfen
- 23- O-Ring Verschluss
- 24- Entwässerungsanordnung
- 25- O-Ring Entwässerung
- 26- Boden



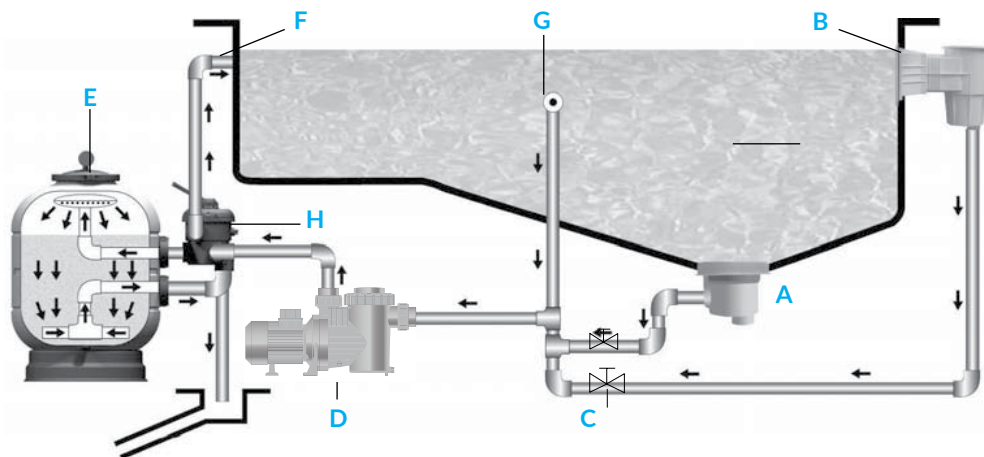
TOP-ZERLEGUNG

- 1- Glycerin-Manometer
- 2- O-Ring Manometer
- 3- Top-Ventil
- 4- Ventildichtung
- 5- Filtergehäuse
- 6- PVC-Rohr
- 7- Kollektor
- 8- Sammlerarm
- 9- O-Ring Entwässerung
- 10- Entwässerung
- 11- O-Ring Verschluss
- 12- Entleerungsschraube
- 13- Polyesterboden



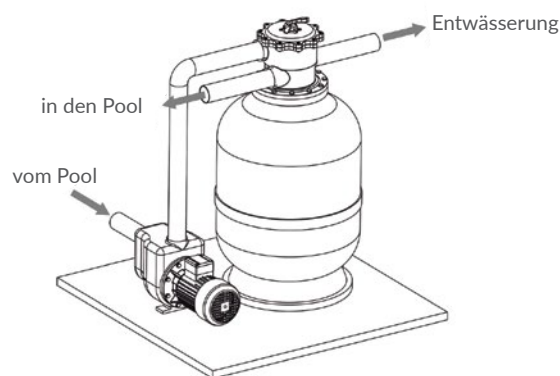
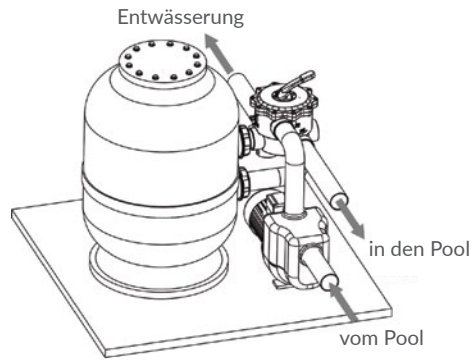
FUNKTIONSWEISE

- | | |
|------------------|----------------------|
| A Abfluss | E Filter |
| B Skimmer | F Rückführung |
| C Ventile | G Reiniger |
| D Pumpe | H Mehrweghahn |



Das Wasser wird vom Beckenboden durch den Abfluss (A) und von der Oberfläche mit Hilfe von Skimmern (B) gesaugt. Durch die Pumpe (D) gelangt es in den Filter (E) durch getrennte Leitungen mit den entsprechenden Ventilen (C) und wird über Verteiler in den Pool zurückgeleitet. (F, Förderdüsen). Die Düsen sind auf der gegenüberliegenden Seite des Abflusses und des Skimmers angebracht. Auf diese Weise wird eine vollständige Erneuerung des Beckenwassers ermöglicht. Der Filter selbst besteht aus einer Kiessandladung, durch die das Wasser nach unten fließt und dabei organische Substanzen im zu filternden Wasser als Schwebstoffe zurückgehalten werden.

Ein gewisser Zeitraum nachdem der Filtrationszyklus eingeleitet wurde, wird eine Filterreinigung erforderlich, da der Sand durch Schmutz verstopft und das Eindringen von Wasser verhindert wird. Sobald der Druck im Filter 1,3 kg/cm² überstiegen hat, ist der richtige Zeitpunkt für eine Reinigung gekommen. Beim Gegendurchspülen wird die Strömungsrichtung des Wassers im Filter umgewendet und das gefilterte Material in den Abfluss geleitet. Werden diese wichtigen Hinweise befolgt, sollten bei der Anwendung der folgenden Bedienungsanleitung keine Schwierigkeiten auftreten.



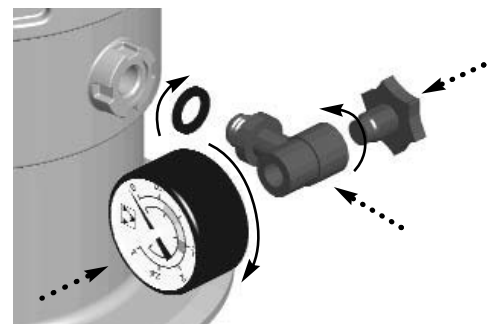
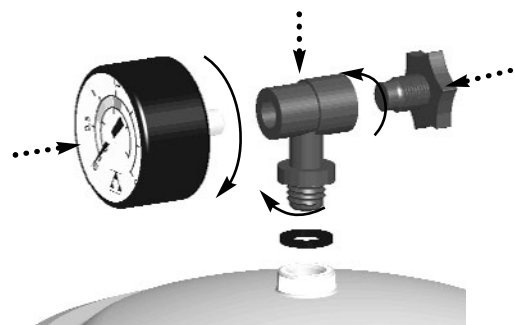
Der Filter sollte so nah wie möglich am Pool installiert werden, vorzugsweise in einer Höhe von 0,50 m unter der Wasseroberfläche des Beckens. Im Maschinenraum, in dem der Filter untergebracht ist, sollte sich ein Abfluss befinden.

Verwenden Sie immer Kunststoffzubehör, vorzugsweise PVC oder Polyethylen.

DIE INSTALLATION

Für eine ordnungsgemäße Filtermontage gehen Sie folgendermaßen vor:

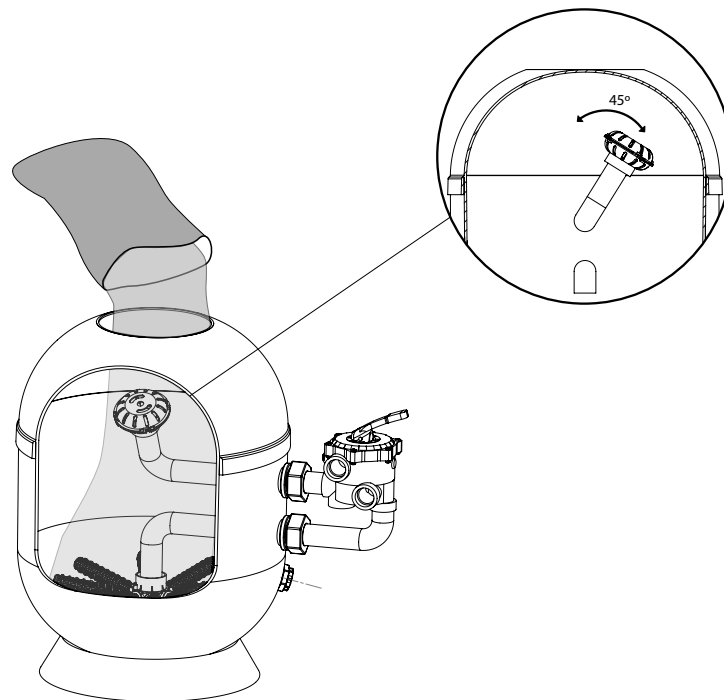
1. Der Filter muss auf einer sauberen waagerechten Fläche installiert werden.
2. Bringen Sie den Filter an seinem endgültigen Platz an.
3. Bei einem Filter mit Seitenventil montieren Sie den Mehrweghahn in den Filter und achten Sie darauf, dass die Dichtungen zwischen Ventil und Filter korrekt ausgerichtet sind. **Wichtig:** Der Mehrweghahn muss so angebracht werden, dass die Handhabung und ggf. der Austausch erleichtert werden.
4. Setzen Sie den Mehrweghahn in den Filter ein. Nehmen Sie die Anschlüsse der Pumpe und der Poolleitungen ordnungsgemäß vor. Am Mehrweghahn ist klar zu erkennen, wo die einzelnen Verbindungen herzustellen sind.
5. Montieren Sie das T-Manometer, die Dichtung, das Manometer und den Abflusstopfen (siehe Abb. Zerlegung). Der Einsatz von Teflonband ist nicht erforderlich, da die Abdichtung an dieser Stelle mit der Dichtscheibe erfolgt. Das Manometer einfach von Hand aufschrauben.



DIE SANDBEFÜLLUNG

Verwenden Sie Quarzsand mit einer Korngröße von 0,4 bis 0,8 mm. Bei einer auf dem Typenschild des Filters angegebenen Menge gehen Sie wie folgt vor:

1. Führen Sie die Befüllung durch, sobald der Filter an seinem Platz angebracht und die Anschlussleitungen verlegt sind.
2. Nehmen Sie Deckel und die Dichtung ab.
3. Bewegen Sie den Diffusor zur Seite, um die Sandbefüllung zu erleichtern und das Eindringen von Sand in den Diffusor zu vermeiden.
4. Den Filter bis zur Hälfte mit Wasser füllen.
5. Geben Sie die empfohlene Sandmenge in den Filter.
6. Das Deckeldichtungsgehäuse reinigen.
7. Die Filterabdeckung einsetzen und anschrauben.
8. Achten Sie unbedingt darauf, dass sowohl das Gewinde des Deckels als auch das des Filters völlig frei von Sand sind, da dadurch die Gewinde beschädigt werden können und infolgedessen die Wasserdichtigkeit verloren gehen kann.



DIE FUNKTIONEN

Der Mehrweghahn besitzt einen Griff mit sechs Positionen. Mit diesem lassen sich alle für den ordnungsgemäßen Betrieb des Filters erforderlichen Funktionen auswählen.

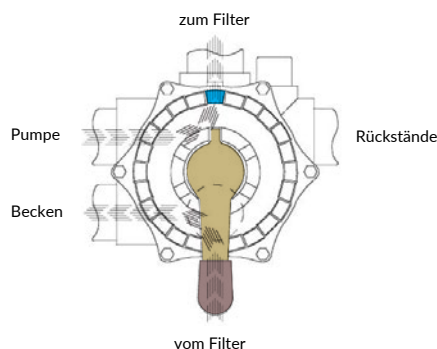


WICHTIG

Ändern Sie die Einstellung des Mehrweghahnes nur, wenn die Pumpe ausgeschaltet ist.

Filtrierung

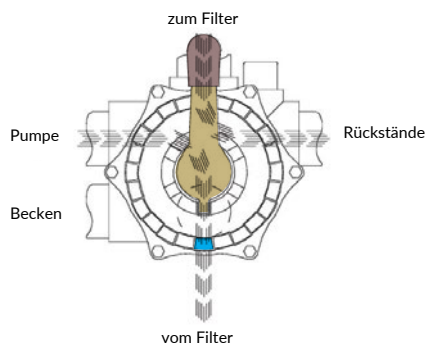
1



Stellen Sie den Ventilgriff bei ausgeschalteter Pumpe in die Position Filtration. Starten Sie die Pumpe.

Reinigung

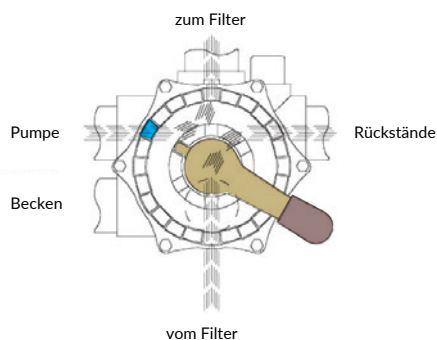
2



Wenn die Verunreinigung im Filtermittel zurückbleibt, steigt der Druck im Manometer auf 1,3 bar. Halten Sie die Pumpe an. Den Hebel in die Position Reinigen stellen. Ventil, Abfluss, Skimmer, offen. Ablassventil geöffnet. Die Pumpe zwei Minuten lang laufen lassen.

Spülung

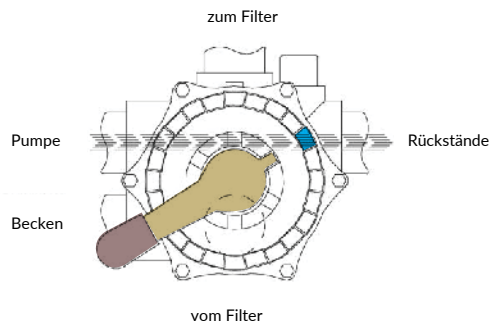
3



Nach dem Reinigen den Griff in die Spülposition stellen, die Pumpe eine Minute lang einschalten und dann den Griff in die Position Filtration stellen.

Abfluss Entleeren

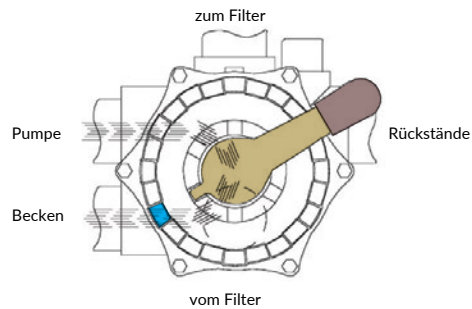
4



Den Hebel in die Position Entleeren stellen. Das Abflussventil ist geöffnet. Halten Sie die Pumpe nicht an, bevor nicht das Becken vollständig entleert ist, und achten Sie darauf, dass sowohl das Skimmer- als auch das Reinigerventil geschlossen sind.

Umpumpen

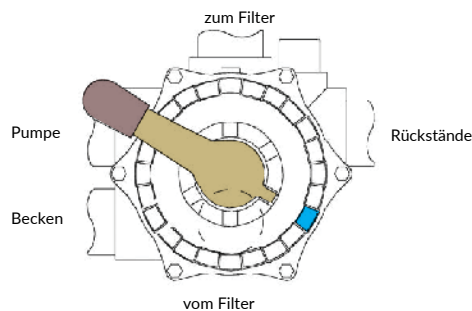
5



In dieser Stellung kehrt das Wasser in das Becken zurück, ohne durch den Filter zu fließen.

Geschlossen

6



Diese Hebelstellung schließt den Durchgang vom Filter zur Pumpe. Sie dient zum Öffnen des Pumpendeckels und zur Reinigung des Pumpenkorbes (Vorfilter).

7

Die Hebelstellung im Winter

Der Hebel bleibt angehoben.



DIE INBETRIEBNAHME

Es wird empfohlen, die Anlage ohne Sandbefüllung im Filter zu starten und vorab die einwandfreie Dichtheit des Filters und der Anlage zu überprüfen.

Nach dem Befüllen des Sandfilters sollte er zunächst gereinigt werden. Gehen Sie wie folgt vor:

1. Bringen Sie den Mehrweghahn in die Stellung **“REINIGUNG”**.
2. Öffnen Sie die Ventile zur Steuerung der Beckensaugleitungen und schalten Sie die Pumpe vier Minuten lang ein.
3. Halten Sie die Pumpe an, stellen Sie das Ventil in die Position **“SPÜLUNG”** und spülen Sie es eine Minute lang. Halten Sie dann die Pumpe an und stellen Sie den Griff des Mehrweghahns in die Position **“FILTRIERUNG”**.



WICHTIG

Ändern Sie die Griffposition des Mehrweghahns nur, wenn die Pumpe ausgeschaltet ist.

DIE WARTUNG

1. Reinigen Sie den Filter mit Wasser und Seife, verwenden Sie keine Schleifmittel.
2. Ersetzen Sie beschädigte Teile und Dichtungen, wenn nötig.
3. Führen Sie die notwendigen Reinigungs- und Spülvorgänge gemäß der Betriebsanleitung durch.

DIE ÜBERWINTERUNG

1. Entleeren Sie den Wasserfilter.
2. Entfernen Sie den Filterdeckel, um den Filter während des Stillstands belüftet zu halten.
3. Bei einer erneuten Inbetriebnahme des Filters sind die Anweisungen zur **INBETRIEBNAHME** zu befolgen.

ÜBLICHE PROBLEME

PROBLEM	MÖGLICHE URSACHE	PROBLEMBEHEBUNG
Der Filter hat einen geringen Durchfluss an gefiltertem Wasser. Der Reiniger saugt wenig Wasser an.	Der Filter ist durch Haare verstopft.	Entfernen Sie die Haare aus dem Filter.
	Umgekehrte Motordrehung.	Prüfen Sie anhand des Pfeils auf dem Lüfterdeckel des Filters die Drehrichtung des Motors. Sollte sie nicht stimmen, drehen Sie den Motoranschluss* um.
	Verstopfte Saug- oder Druckleitungen.	Reinigen Sie diese.
	Schmutziger Filter.	Säubern Sie den Filter.
Schneller Druckanstieg während des Filtrationszyklus.	Hoher pH-Wert des Wassers (trübes Wasser).	Verringern Sie den pH-Wert mit dem Mittel pH Menos (-)
	Chlormangel (grünliches Wasser)	Geben Sie Chlor hinzu.
Das Manometer schwingt heftig.	Die Pumpe saugt Luft an.	Überprüfen Sie die Wasserleckagen in Haarfiltern und Saugleitungen.
	Halbgeschlossene Absaugung.	Kontrollieren Sie, ob die Saugventile vollständig geöffnet sind.

*Sollte kein Hinweispfeil vorhanden sein, kann die Drehung auch wie folgt überprüft werden: Stellen Sie sich vor die Pumpe, d.h. an die gleiche Stelle, an der sich das Ansaugrohr (der Motor ist hinten) befindet. Überprüfen Sie, dass die Drehung des Motors gegen den Uhrzeigersinn erfolgt.

SICHERHEITSHINWEISE

- Nehmen Sie das Gerät nicht ohne Wasser in Betrieb.
- Immer wenn Sie den Filter oder das Ventil bedienen müssen, stellen Sie die Stromzufuhr ab.
- Lassen Sie weder Kinder noch Erwachsene auf dem Gerät sitzen.
- Schließen Sie den Filter nicht direkt an die Wasserleitung an, da der Wasserdruck in der Leitung zu hoch ist und der maximale Betriebsdruck des Filters überschritten werden kann.
- Reinigen Sie die Deckelanlage nicht mit Lösungsmitteln, da sie ihre Eigenschaften (Glanz, Transparenz o. Ä.) verlieren könnte.
- Da alle Verbindungen mit Dichtungen versehen sind, ist ein starkes Anziehen der Schraubenmutter nicht notwendig, um ein um ein Zerbrechen der verschiedenen Kunststoffteile zu vermeiden.



info@bwt.cz

Lipová 196 - Čestlice, 251 01 - Říčany

www.bwt.cz