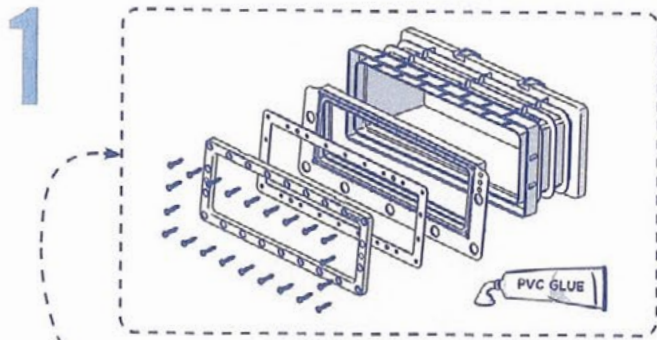
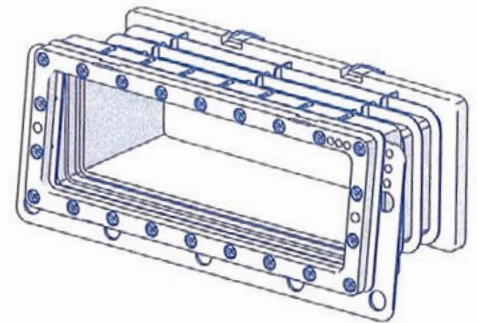
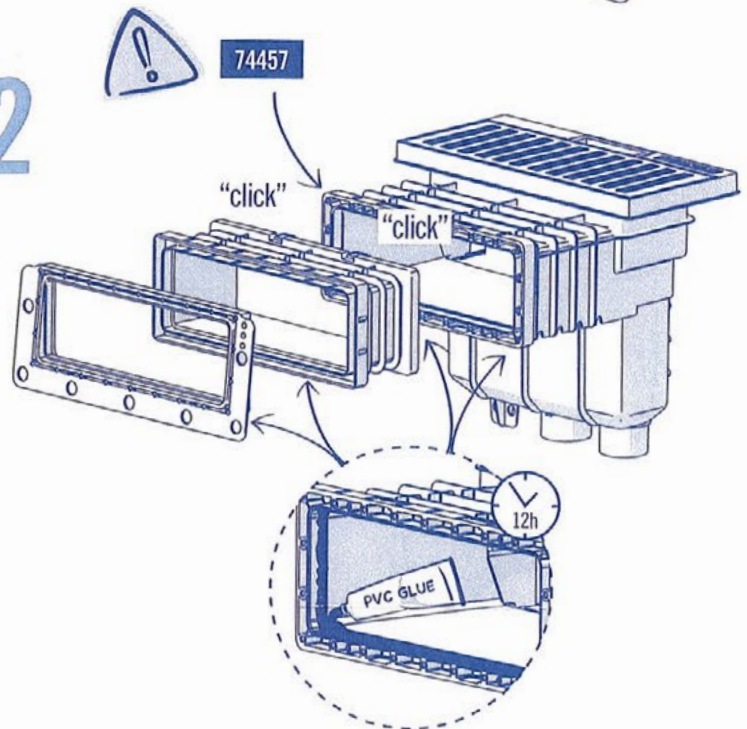


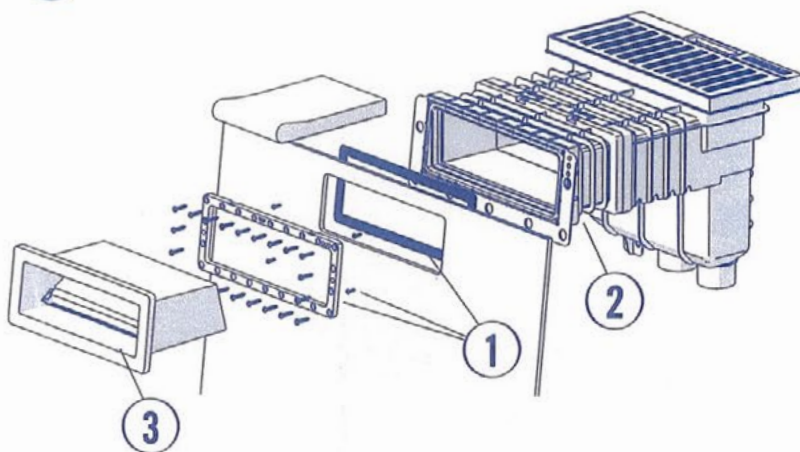
EN	INSTALLATION AND MAINTENANCE MANUAL	HU	TELEPÍTÉSI ÉS KARBANTARTÁSI ÚTMUTATÓ
FR	MANUEL D'INSTALLATION ET DE MAINTENANCE	BG	РЪКОВОДСТВО ЗА МОНТАЖ И ПОДДРЪЖКА
ES	MANUAL DE INSTALACIÓN Y DE MANTENIMIENTO	SK	NÁVOD NA INŠTALÁCIU A ÚDRŽBU
IT	MANUALE DI INSTALAZIONE E MANUTENZIONE	HR	PRIRUČNIK ZA UGRADNJU I ODRŽAVANJE
DE	INSTALLATIONS- UND WARTUNGSANLEITUNG	RO	MANUAL DE INSTALARE ȘI ÎNȚREȚINERE
PT	MANUAL DE INSTALAÇÃO E DE MANUTENÇÃO	SR	УПУТСТВО ЗА УГРАДЊУ И ОДРЖАВАЊЕ
NL	HANDLEIDING VOOR INSTALLATIE EN ONDERHOUD	RU	РУКОВОДСТВО ПО УСТАНОВКЕ И ОБСЛУЖИВАНИЮ
SV	INSTALLATIONS- OCH UNDERHÅLLSHANDBOK	TR	KURULUM VE BAKIM KILAVUZU
DA	INSTALLATIONS- OG VEDLIGEHOLDELSSEMANUAL	EL	ΕΓΧΕΙΡΙΔΙΟ ΕΓΚΑΤΑΣΤΑΣΗΣ ΚΑΙ ΣΥΝΤΗΡΗΣΗΣ
PL	INSTRUKCJA INSTALACJI I KONSERWACJI	HE	מדריך התקנה ותחזוקה
CS	NÁVOD K INSTALACI A ÚDRŽBĚ	AR	كتيب التركيب والصيانة



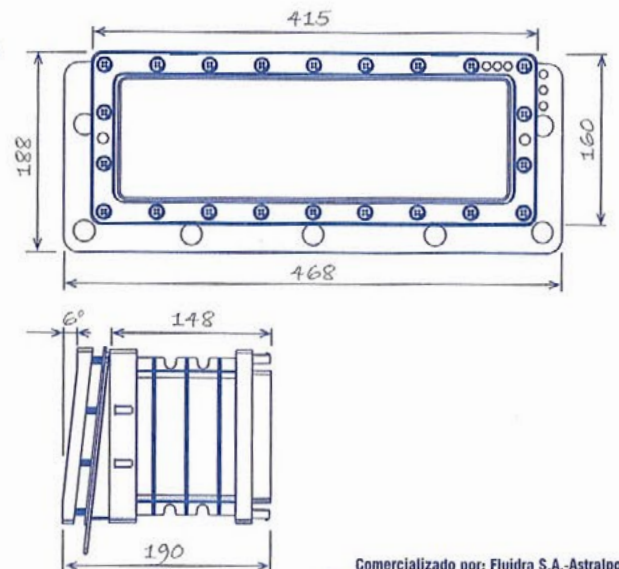
2



3



4



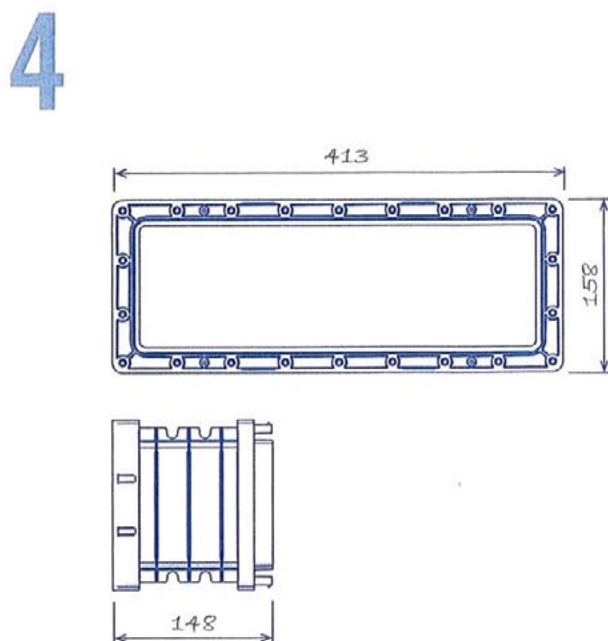
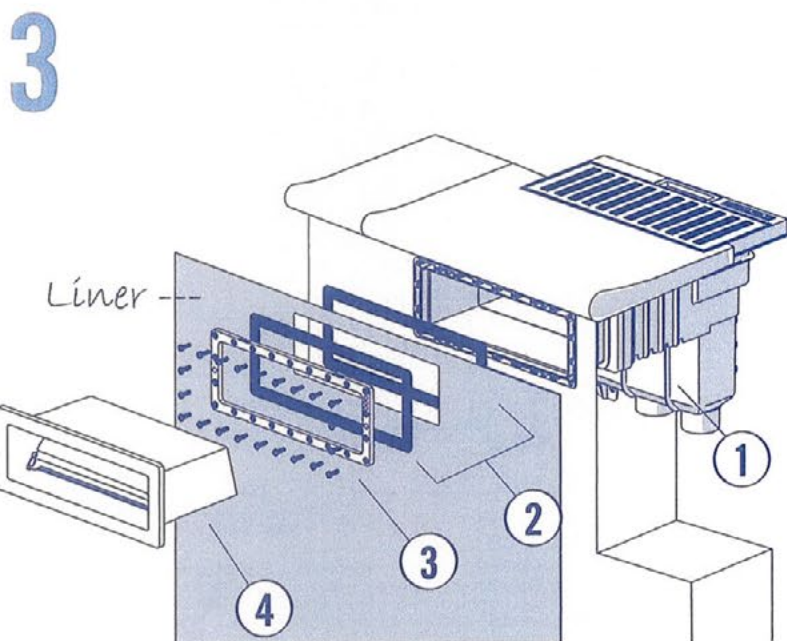
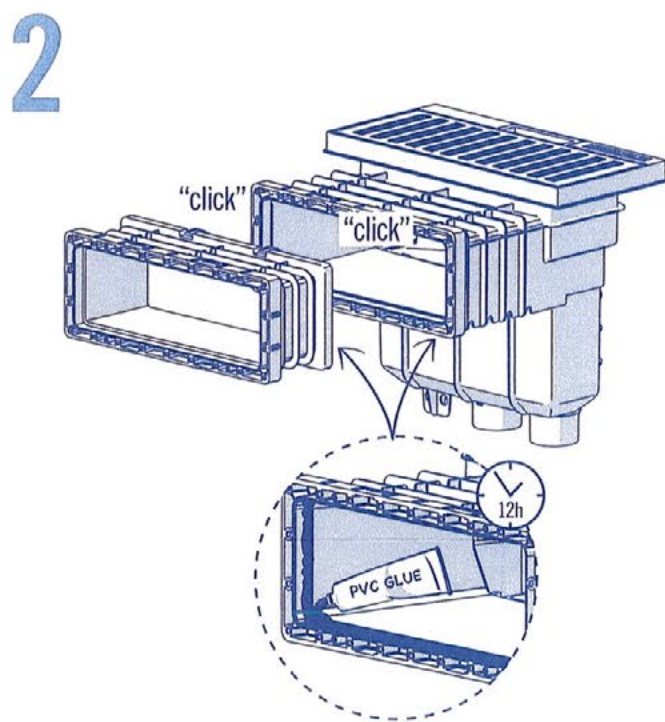
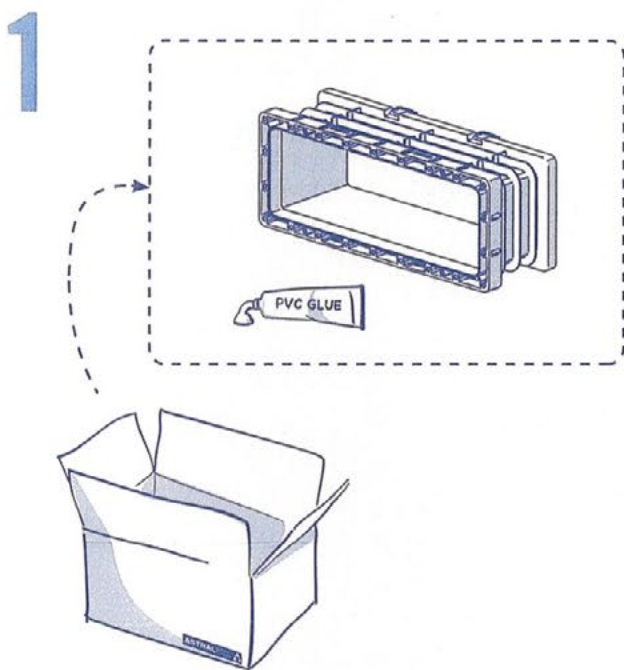
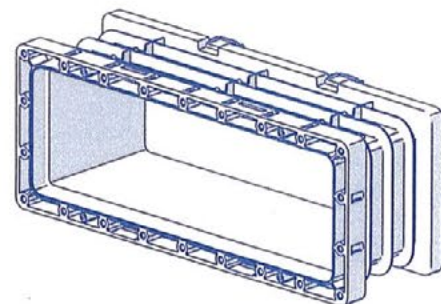
4841E201

Comercializado por: Fluidra S.A. Astralpool
Avda. Alcalde Barnils, 69, 08174 Sant Cugat del
Vallès, Barcelona (Spain) - www.astralpool.com
Made by NIF A-17092610

• We reserve the right to change some or all of the features of our products or the contents of this document without prior notice. • Nous nous réservons le droit de modifier en tout ou partie les caractéristiques de nos articles ou le contenu du présent document sans préavis. • Nos reservamos el derecho de cambiar total o parcialmente las características de nuestros artículos o contenido de este documento sin previo aviso. • Ci riserviamo il diritto di cambiare totalmente o parzialmente le caratteristiche dei nostri articoli o il contenuto di questo documento senza preavviso. • Wir behalten uns das Recht vor, ganz oder teilweise ohne vorherige Ankündigung die Merkmale unserer Artikel oder den Inhalt dieses Dokuments zu ändern. • Reservamo-nos o direito de alterar, total ou parcialmente, as características dos nossos artigos ou conteúdo deste documento sem aviso prévio. • We behouden ons het recht voor om de eigenschappen van onze artikelen of de inhoud van onderhavig document volledig of gedeeltelijk te wijzigen zonder voorafgaande kennisgeving. • Vi förbehåller oss rätten att ändra vissa eller alla funktioner i våra produkter eller innehållet i detta dokument utan föregående meddelande. • Vi forbeholder os retten til at ændre nogle eller alle funktionerne i vores produkter eller indholdet i dette dokument uden forudgående varsel. • Zastrzegamy sobie prawo do całkowitej lub częściowej zmiany cech naszych artykułów lub treści niniejszego dokumentu bez uprzedzenia. • Vyhradzujeme si právo zmeniť úplne alebo čiastočne vlastnosti našich výrobkov alebo obsah tohto dokumentu bez predchádzajúceho upozornenia. • Zadržavamo pravo izmijeniti neke ili sve značajke naših proizvoda ili sadržaj ovog dokumenta bez prethodne obavijesti. • Ne rezervăm dreptul de a modifica toate sau o parte din caracteristicile articolelor noastre sau ale conținutului acestui document fără notificare prealabilă. • Задржавамо право измене појединих или свих функција наших производа или садржаја овог документа без претходне најаве. • Мы оставляем за собой право изменять все или часть характеристик наших продуктов или содержимого в этом документе без предварительного уведомления. • Οπσeden bildirirnde bulunmaksızın ürünlerimizin özelliklerinde veya bu belgenin içeriğinde tımden veya kısmi deęişiklik yapma hakları saklı tutulmuştur. • Διατηρούμε το δικαίωμα να τροποποιούμε οποιαδήποτε ή τω συνολικό των χαρακτηριστικών των προϊόντων μας ή των περιεχομένων αυτού του εγγράφου, χωρίς προηγούμενη ειδοποίηση. • نحتفظ بالحق في تغيير مواصفات منتجات بصلة كلية أو جزئية وتغيير محتوى هذه الوثيقة بدون إخطار سابق. • אם שומרים לעצמם את הזכות להחליף באופן מלא או חלקי וללא הודעה מוקדמת את מאפייני הפרטים שלם או את תכנם של מספר זה.

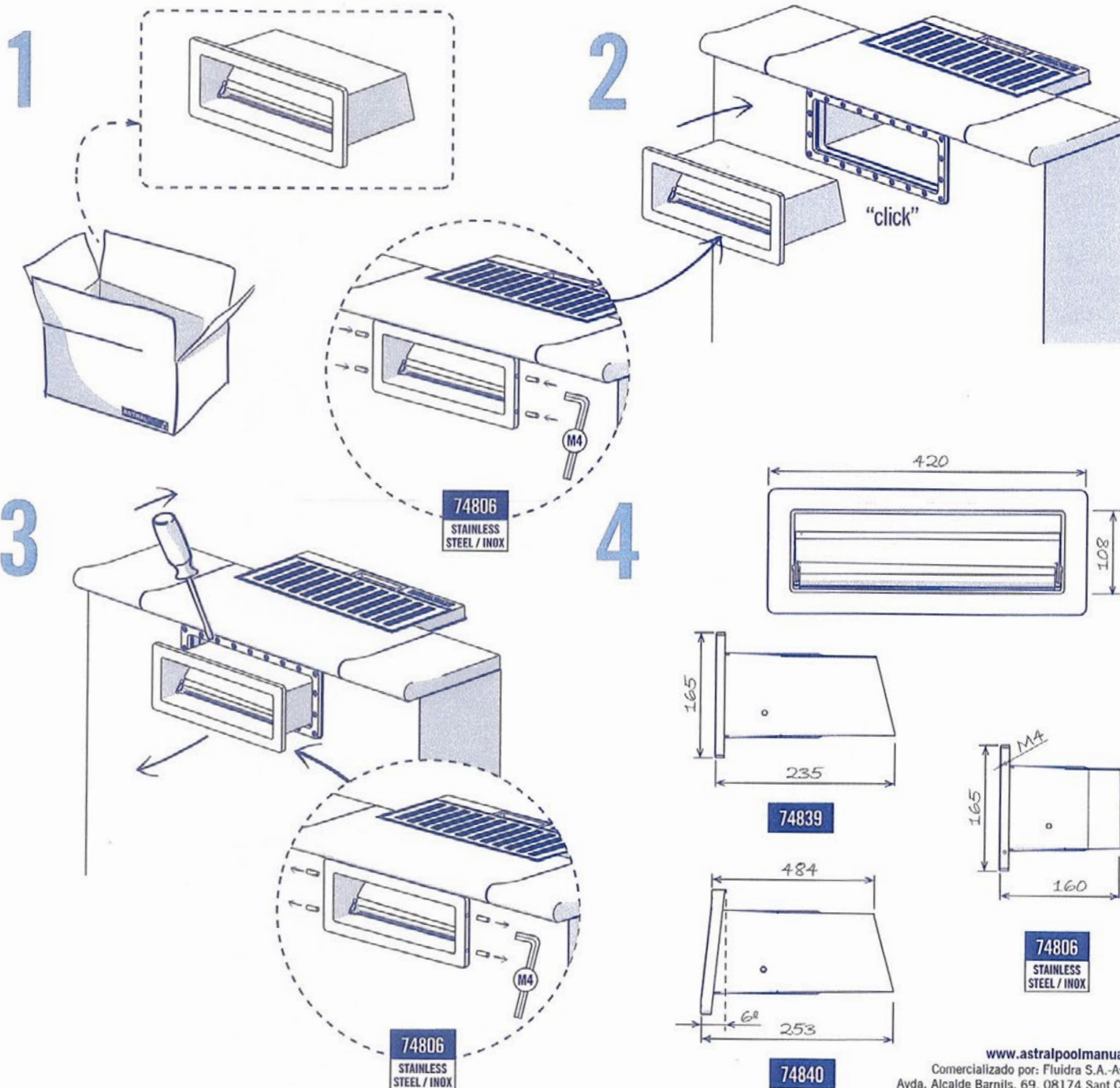
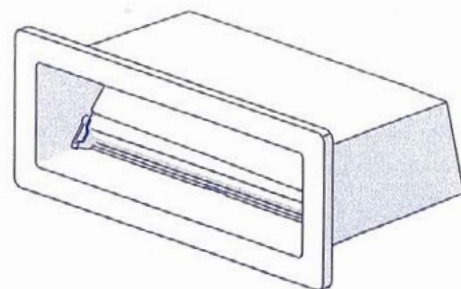
EN INSTALLATION AND MAINTENANCE MANUAL
 FR MANUEL D'INSTALLATION ET DE MAINTENANCE
 ES MANUAL DE INSTALACIÓN Y DE MANTENIMIENTO
 IT MANUALE DI INSTALAZIONE E MANUTENZIONE
 DE INSTALLATIONS- UND WARTUNGSANLEITUNG
 PT MANUAL DE INSTALAÇÃO E DE MANUTENÇÃO
 NL HANDLEIDING VOOR INSTALLATIE EN ONDERHOUD
 SV INSTALLATIONS- OCH UNDERHÅLLSHANDBOK
 DA INSTALLATIONS- OG VEDLIGEHOELSES MANUAL
 PL INSTRUKCJA INSTALACJI I KONSERWACJI
 CS NÁVOD K INSTALACI A ÚDRŽBĚ

HU TELEPÍTÉSI ÉS KARBANTARTÁSI ÚTMUTATÓ
 BG РЪКОВОДСТВО ЗА МОНТАЖ И ПОДДРЪЖКА
 SK NÁVOD NA INŠTALÁCIU A ÚDRŽBU
 HR PRIRUČNIK ZA UGRADNJU I ODRŽAVANJE
 RO MANUAL DE INSTALARE ŞI ÎNTREȚINERE
 SR УПУТСТВО ЗА УГРАДЊУ И ОДРЖАВАЊЕ
 RU РУКОВОДСТВО ПО УСТАНОВКЕ И ОБСЛУЖИВАНИЮ
 TR KURULUM VE BAKIM KILAVUZU
 EL ΕΓΧΕΙΡΙΔΙΟ ΕΓΚΑΤΑΣΤΑΣΗΣ ΚΑΙ ΣΥΝΤΗΡΗΣΗΣ
 מדרִיך התקנה ותחזוקה HE
 كتيب التركيب والصيانة AR



EN INSTALLATION AND MAINTENANCE MANUAL
FR MANUEL D'INSTALLATION ET DE MAINTENANCE
ES MANUAL DE INSTALACIÓN Y DE MANTENIMIENTO
IT MANUALE DI INSTALLAZIONE E MANUTENZIONE
DE INSTALLATIONS- UND WARTUNGSANLEITUNG
PT MANUAL DE INSTALAÇÃO E DE MANUTENÇÃO
NL HANDLEIDING VOOR INSTALLATIE EN ONDERHOUD
SV INSTALLATIONS- OCH UNDERHÅLLSHANDBOK
DA INSTALLATIONS- OG VEDLIGEHODELSESMANUAL
PL INSTRUKCJA INSTALACJI I KONSERWACJI
CS NÁVOD K INSTALACI A ÚDRŽBĚ

HU TELEPÍTÉSI ÉS KARBANTARTÁSI ÚTMUTATÓ
BG РЪКОВОДСТВО ЗА МОНТАЖ И ПОДДРЪЖКА
SK NÁVOD NA INŠTALÁCIU A ÚDRŽBU
HR PRIRUČNIK ZA UGRADNJU I ODRŽAVANJE
RO MANUAL DE INSTALARE ȘI ÎNTREȚINERE
SR УПУТСТВО ЗА УГРАДЊУ И ОДРЖАВАЊЕ
RU РУКОВОДСТВО ПО УСТАНОВКЕ И ОБСЛУЖИВАНИЮ
TR KURULUM VE BAKIM KILAVUZU
EL ΕΓΧΕΙΡΙΔΙΟ ΕΓΚΑΤΑΣΤΑΣΗΣ ΚΑΙ ΣΥΝΤΗΡΗΣΗΣ
HE מדריך התקנה ותחזוקה
AR كتيب التركيب والصيانة



74839E201-01

• We reserve the right to change some or all of the features of our products or the contents of this document without prior notice. • Nous nous réservons le droit de modifier en tout ou partie les caractéristiques de nos articles ou le contenu du présent document sans préavis. • Nos reservamos el derecho de cambiar total o parcialmente las características de nuestros artículos o contenido de este documento sin previo aviso. • Ci riserviamo il diritto di cambiare totalmente o parzialmente le caratteristiche dei nostri articoli o il contenuto di questo documento senza preavviso. • Wir behalten uns das Recht vor, ganz oder teilweise ohne vorherige Ankündigung die Merkmale unserer Artikel oder den Inhalt dieses Dokuments zu ändern. • Reservamo-nos o direito de alterar, total ou parcialmente, as características dos nossos artigos ou conteúdo deste documento sem aviso prévio. • We behouden ons het recht voor om de eigenschappen van onze artikelen of de inhoud van onderhavig document volledig of gedeeltelijk te wijzigen zonder voorafgaande kennisgeving. • Vi förbehåller oss rätten att ändra vissa eller alla funktioner i våra produkter eller innehåller i detta dokument utan föregående meddelande. • Vi förbehåller os retten til at ændre nogle eller alle funktionerne i vores produkter eller indholdet i dette dokument uden forudgående varsel. • Zastrzegamy sobie prawo do całkowitej lub częściowej zmiany cech naszych artykułów lub treści niniejszego dokumentu bez uprzedzenia. • Vyhrazujeme si právo zcela nebo částečně změnit vlastnosti našich produktů nebo obsahu v tomto dokumentu bez předchozího upozornění. • Fenntartjuk magunknak a jogot, hogy termékeink jellemzőit vagy a jelen dokumentum tartalmát részben vagy egészében, előzetes értesítés nélkül módosítsuk. • Ние си запазваме правото да променяме някои или всички характеристики на нашите продукти или съдържанието на този документ без предизвестие. • Vyhrazujeme si právo menit úplne alebo čiastočne vlastnosti našich výrobkov alebo obsah tohto dokumentu bez predchádzajúceho upozornenia. • Zadržavamo pravo izmijeniti neke ili sve značajke naših proizvoda ili sadržaj ovog dokumenta bez prethodne obavijesti. • Ne rezervăm dreptul de a modifica toate sau o parte din caracteristicile articolelor noastre sau ale conținutului acestui document fără notificare prealabilă. • Задържаваме право измене поединих или свих функција наших производа или садржаја овог документа без предвјерног уведоMLEња. • Önceden bildirilmeden bulunmaksızın ürünlerimizin özelliklerinde veya bu belgenin içeriğinde tümden veya kısmi değişiklikler yapma hakkını saklı tutuyoruz. • Διατηρούμε το δικαίωμα να τροποποιήσουμε ορισμένα ή το σύνολο των χαρακτηριστικών των προϊόντων μας ή των περιεχομένων αυτού του εγγράφου, χωρίς προηγούμενη ειδοποίηση. • نحفظ بالحق في تغيير مواصفات منتجاتنا بصفة كلية أو جزئية وتغيير محتوى هذه الوثيقة بدون إخطار سابق. • אנו שומרים לעצמנו את הזכות להחליף באופן מלא או חלקי ולא דווקא תוכן את מאפייני המכשיר שלם או את תוכנו של מכשיר זה.

www.astralpoolmanuals.com
Comercializado por: Fluidra S.A. - Astralpool
Avda. Alcalde Barnils, 69, 08174 Sant Cugat del
Vallès, Barcelona (Spain) - www.astralpool.com
Made by NIF A-17092610

